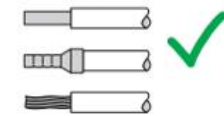


Kansi ja kotelon runko maadoitetaan mukana tulevilla kaapeilla

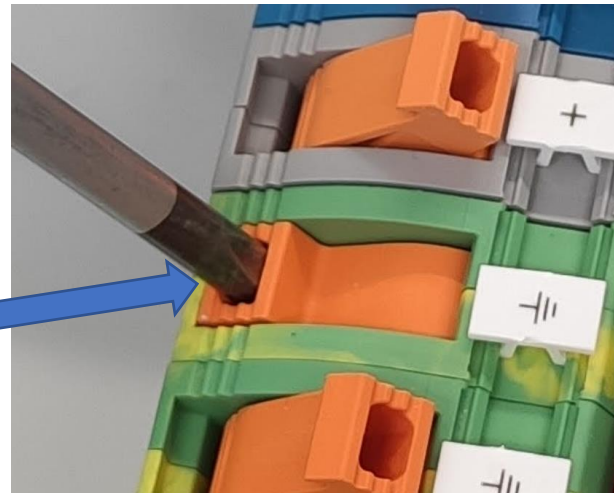
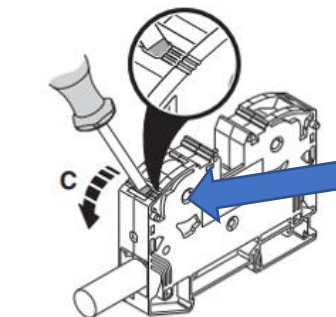
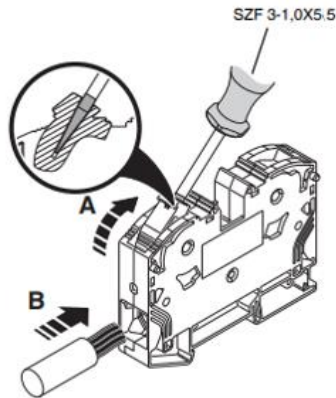
Sähkönumero	Tuotekoodi	Tuote
7271508	LT26032	Mastokytkentäkotelo 1/2
7271509	LT26033	Mastokytkentäkotelo 1/3
7271510	LT26034	Mastokytkentäkotelo 2/4

Push-Lock



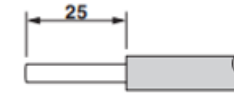
KYTKENTÄ

- Kohta A. Aseta talttapääruuvimeisseli (kärki 1,0x5,5mm) lukitussalvan koloon. Varmista, että kärki on painettu pohjaan n. 15mm
- Kohta B. Työnnä valmiiksi kuorittu virtajohdin pohjaan
- Kohta C. Sulje lukitussalpa kääntämällä sitä reunaa päin. Varmista, että lukitussalvan ja riviliittimen rungon 3 uraa ovat kohdakkain ao. kuvan mukaisesti



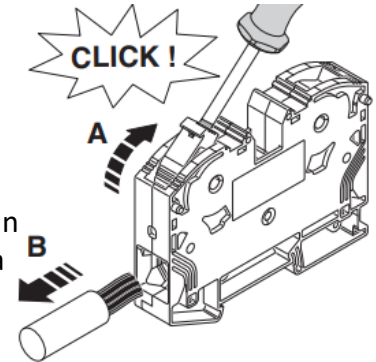
VIRTAJOHDIN

Riviliittimille voidaan kytkeä sekä harva- että hienosäikeinen 2,5mm²...35mm² virtajohdin. Kuorintapituus on 25mm!



KYTKENNÄN IRROTUS

Virtajohtimen kytkentä irrotetaan kääntämällä lukitussalpa keskelle. Varmista "CLICK" äänen kuuluminen. Vasta tämän jälkeen lukitus aukeaa ja virtajohtimen saa irti



RIVILIITTIMEN KYTKENTÄVIDEO

Tutorial-Video



<https://e.video-cdn.net/video?video-id=52wHk4YYXLNsvWFWWh6EVtR&player-id=3onRPJgvxCLkbPYnJRdP2L>

