

B265 akkulaturi / virtalähde

KÄYTTÖOHJE

V1.0

Global Safety & Security Solutions Oy
www.globalsafety.fi

1 – YLEISET OMINAISUUDET

Tyyppi	B265 akkulaturi / virtalähde
Liitännät	2 kpl +13.3VDC jänniteulostuloa 1 kpl +13.3VDC lyijyhyytelöakun tulo 100mA latausvirta 1 kpl +24VDC jänniteulostuloa (optio vain metis 442 A/D:lle) 1 kpl ulostulo jännitekatkon indikointiin 1 kpl 85-264VAC jännitesyöttöliitäntä kiinteällä asennuksella
Merkkivalot	2 kpl
Käyttölämpötila-alue	-20...+50 C
Valmistaja	Global Safety & Security Solutions Oy

1.1 Rajoitukset

Kaikki oikeudet tähän ohjekirjaan ovat Global Safety & Security Solutions Oy:n (GSSS) omaisuutta. Ohjekirjan sisältö on pyritty tekemään tarkaksi ja luotettavaksi. GSSS ei kuitenkaan vastaa sen mahdollisista virheistä tai puutteista, eikä mahdollisista tämän dokumentin mukaisen tuotteen käytön aiheuttamista, epähuomiossa tehdyistä vahingoista ja ennalta arvaamattomista välillisistä tai epäsuorista vahingoista tai kustannuksista, liike-tulon, palkan, muun tulon tai oletettujen säästöjen menetyksistä.

Valmistaja varaa itselleen oikeuden muuttaa tuotteiden teknistä spesifikaatiota ja toimintaa, siitä mitään etukäteen ilmoittamatta.

Tätä laitetta ei ole tarkoitettu tai hyväksytty mihinkään sellaiseen sovellukseen, jossa on kyse ihmishengen turvaamisesta tai muuhun sellaiseen käyttöön, jossa laiteen virheellinen tai puutteellinen toiminta saattaa aiheuttaa vahinkoja tai haittaa!

GSSS ei vastaa laitteessa olevista vioista, jotka johtuvat siitä, että laitetta on käytetty tämän käyttöohjeen vastaisesti, väärin tai huolimattomasti tai tuotetta on käytetty muuhun kuin siihen käyttöön, mihin tuote on tarkoitettu tai tuote on ollut alttiina kosteudelle, höyrylle, äärimmäisille lämpö- tai ympäristöolosuhteille tai tällaisten olosuhteiden nopeille muutoksille, syöpymiselle tai hapettumiselle tai tuote on ollut muiden kemiallisten tuotteiden vaikutuksen alaisena tai tuotteen päälle on kaatunut ruokaa tai nestettä, tai jos tuotetta on muutettu, tuote on yhdistetty toiseen tuotteeseen tai avattu tai korjattu ilman valtuuksia tai tuotetta on korjattu varaosilla, joita GSSS ei ole hyväksynyt tai jos tuote on asennettu virheellisesti.

Tai jos vika on aiheutunut sen surauksena, että tuote on ollut muiden GSSS:n vaikutusmahdollisuuksien ulkopuolella olevien tapahtumien vaikutuksen alaisena mukaan lukien, mutta ei rajoitettu seuraaviin: puutteellisuudet kulutustavaroissa, joilla on rajoitettu käyttöaika, kuten akussa, tai antennin rikkoutuminen ja vahingoittuminen.

Laitetta ei saa käyttää muuhun kuin mihin se on suunniteltu.

Laite on tarkoitettu kiinteään sähköverkko kytkentään.

Huom! 230VAC sähköverkon kytkentöjä saa tehdä vain asianmukaisen luvan omaavan sähköasennusliikkeen asentaja. Kaikki kytkennät on suoritettava jännitteettöminä.

Tämä dokumentin tai minkään sen osan kopioiminen, muokkaaminen tai jakelu on kielletty ilman kirjallista lupaa valmistajalta.

1.2 Takuu ja huolto

Laitteille on voimassa viimeisin rajoitettu valmistajan takuu sekä yleiset huoltoehdot, jotka saa pyydettäessä valmistajalta.

1.3 Laitteen toiminta

B265 akkulaturi/virtalähde on erityisesti **metis** tuotteille suunniteltu lisävarustekortti, joka mahdollistaa varakäyntiakun käytön.

1.4 Liitännät

- 2 kpl +13.6VDC jänniteulostuloja
- 1 kpl +13.6VDC lyijyhyytelöakun tulo 100mA latausvirta
- 1 kpl +24VDC jänniteulostuloa (optio vain metis 442 A/D:lle)
 - o **Maksimikuorma ulostuloille (yhteensä) 1A**
- 1 kpl ulostulo jännitekatkon indikointiin
 - o Avokollektorilähtö (verkkojännitteellä kiinni / akulla auki)
- 1 kpl 85-264VAC / 50/60Hz jännitesyöttöliitäntä

Jännitekatkon indikointi voidaan liittää suoraan metis tuotteiden silmukkaliitäntään. Normaaliutilassa ulostulo vetää. Kun verkkojännite karkeaa, ulostulo katkeaa. Tehdasasetuksena metis tuotteiden valvontasisääntulot 3 ja 4 ovat sulkeutuvia, kytkettäessä näihin on muutettava silmukka avautuvaksi. Silmukkaan on suositeltavaa laittaa muutama sekunti viivettä lyhyiden sähkökatkosten aiheuttamien hälytysten eliminoimiseksi.

1.5 Merkkiledit

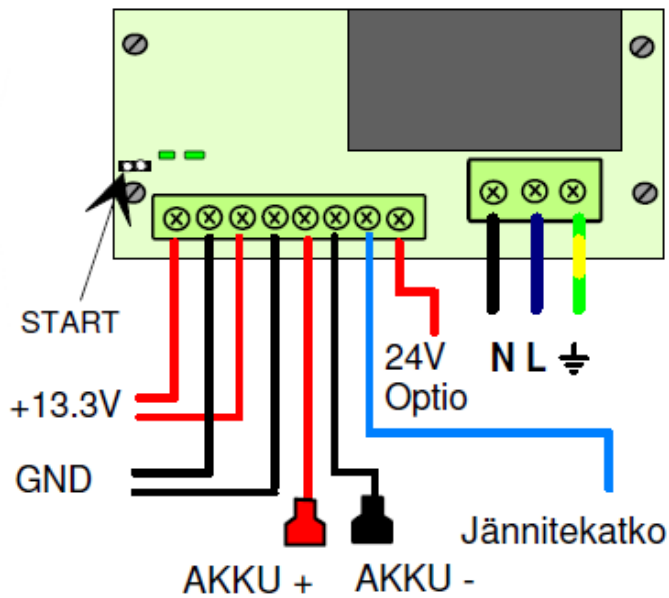
Kortilla on kaksi merkkilediä, jotka kuvaavat laitteen toimintaa.

Verkkojännitteen –merkkiled palaa, kun verkkojännite on kytketty
Akkujännite –merkkiled palaa, kun laite toimii oikein.

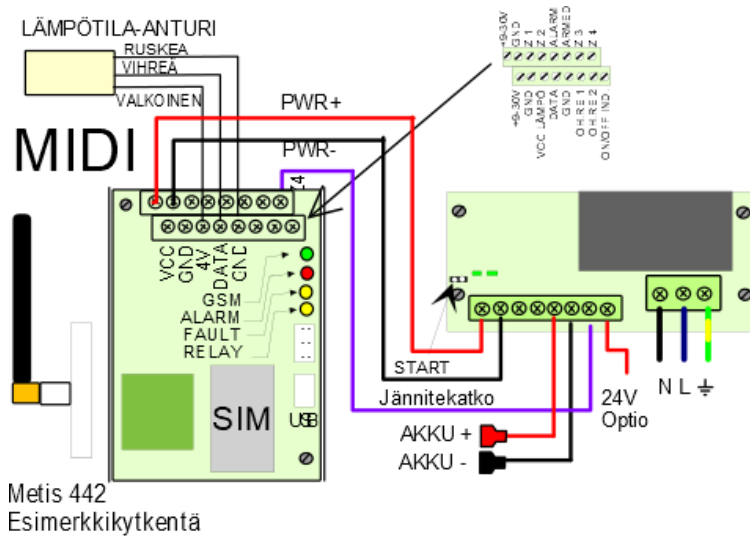
1.6 Akku

Akkujännite kytkeytyy käyttöön verkkojännitteen yhteydessä tai pakottamalla start-jumperilla. Akkujännitteen laskiessa noin 10.5V tasoon katkaistaan jännitesyöttö säästäten akkua (start-jumperi ei saa olla paikoillaan normaalikäytössä).

2 – KYTKENTÄKUVA: LIITÄNNÄT



**Metis PWR
Esimerkkikytkentä**



Global Safety & Security Solutions Oy
Vanha Tarttilantie 107
FI-03400 VIHTI
FINLAND