

## Floodlight Onnflood II

Instruction manual	2
Käyttöohje	5
Bruksanvisning	8
Bruksanvisning	11
Kasutusjuhend	14
Instrukcija	17
Naudojimo instrukcija	20
Instrukcija obštugi	23



## Operation instruction

Please read the use instructions carefully before use. And please keep this instruction for future reference.

### 1. Specification:

SAP code	CHF993	CHF991	CHF990	CHF989	CHF988
Supply Voltage	200-240V~ 50Hz/60Hz	200-240V~ 50Hz/60Hz	200-240V~ 50Hz/60Hz	200-240V~ 50Hz/60Hz	200-240V~ 50Hz/60Hz
Power Consumption	50W	80W	100W	150W	200W
Lumen Output	6000lm	9600lm	12000lm	18000lm	24000lm
Color Temperature	4000K	4000K	4000K	4000K	4000K
CRI	>70	>70	>70	>70	>70
Beam angle	110°	110°	110°	110°	110°
Power Factor	>0.95	>0.95	>0.95	>0.95	>0.95
Operating Temp Range	-35°C <Ta < 50°C	-35°C <Ta < 50°C	-35°C <Ta < 50°C	-35°C <Ta < 50°C	-35°C <Ta < 50°C
IP Rating	65	65	65	65	65
IK Rating	08	08	08	08	08
Safety Classification	Class I	Class I	Class I	Class I	Class I
Average Lamp Life	50,000 Hours	50,000 Hours	50,000 Hours	50,000 Hours	50,000 Hours
Dimensions (L*W*H mm)	251*60*335	251*60*335	281*60*383	347*64*442	347*68*532
Weight	2.9kg	3.0kg	3.7kg	5.4kg	7.3kg
Installation	wall mounted	wall mounted	wall mounted	wall mounted	wall mounted

### 2. Safety instruction:

Electrical products can cause death or injury damage to property. If in any doubt about the installation or use of this product, please consult a qualified electrician.

- 1) Before mounting and maintenance please make sure that the electrical supply has been switched off to avoid electric shock.
- 2) The light must be earthed.
- 3) Replace the cracked protection glass immediately and use only original parts to substitute.
- 4) Before maintenance work, the power should be switched off. The maintaining should be done only by a qualified electrician.

### 3. Installation:

- 1) Select suitable location for luminaire.
- 2) Remove bracket from luminaire, mark wall with appropriate fixing positions. Before drilling, ensure that the hole does not impinge on pipe work, cables or other building services.

- 
- 3) Mount bracket on wall and re-attach luminaire.
  - 4) The luminaire is supplied with 0.75m of H07RN-F 3G1.5mm<sup>2</sup> rubber cable.
  - 5) This product has no user serviceable parts. If any part is damaged, disconnect from mains and discontinue use.

**Remark:** The fitting do not provide "assembly screws" please use the properly screw to install the product.

#### 4. Information for the product user

- 1) Please note the requirement to dispose of Waste Electrical & Electronic Equipment separately from household waste (WEEE marked with crossed out wheelie bin symbol).
- 2) Please consider your role in contributing to re-use and recycling by returning this product at end of life to a collection center for waste electrical equipment or a Civic Amenity site, or to a retail outlet from which you are purchasing a replacement.
- 3) This equipment may contain substances that are hazardous to health and the environment if disposed of carelessly. It is important that it is separated from normal household waste and recycled in the WEEE chain.
- 4) The "crossed out wheelie bin symbol" on a product indicates this equipment must not be disposed of in normal household waste, but should be disposed of according to local WEEE regulations.
- 5) If the external flexible cable or cord is damaged, it shall be replaced by the manufacturer agreed service points or qualified electricians.
- 6) Please note that the product is mounted on the wall, and kept with no vibrating during normal use.

The products were IP65 for protection against ingress of dust, solid objects and moisture, the means for connecting to supply shall have same or higher degree of protection.

## 5. Installation diagram

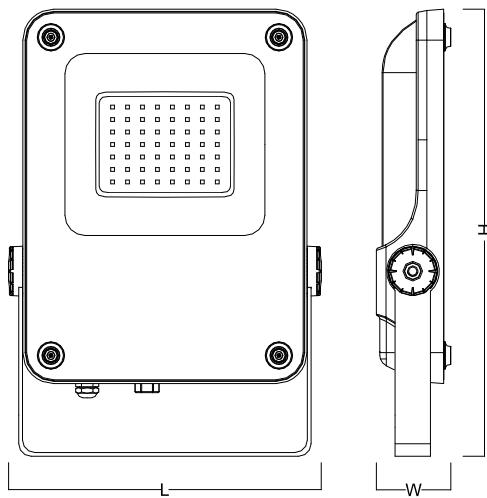


Figure 1

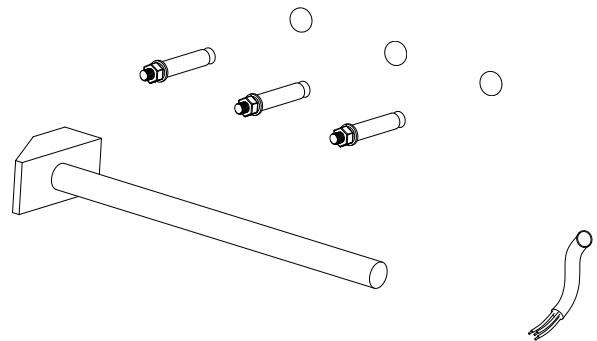


Figure 2

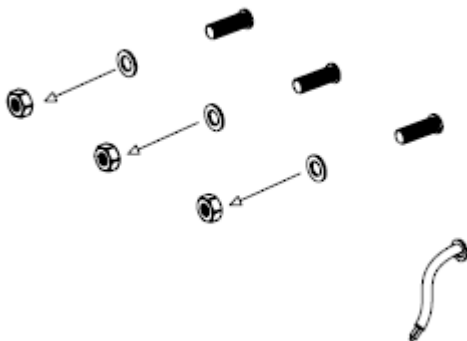


Figure 3

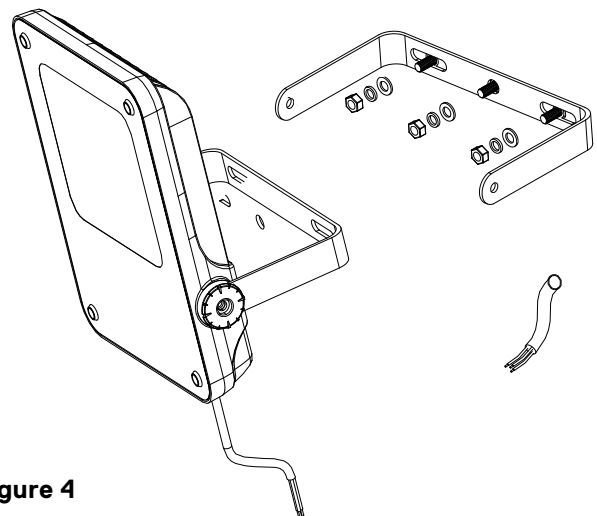


Figure 4



This marking indicates that this product should not be disposed with other household wastes throughout the EU. To prevent possible harm to the environment or human health from uncontrolled waste disposal, recycle it responsibly to promote the sustainable reuse of material resources. To return your used device, please use the return and collection systems or contact the retailer where the product was purchased. They can take this product for environmental safe recycling.



## Käyttöohje

Lue tämä käyttöohje huolella ennen käyttöä. Säilytä ohje myöhempää käyttöä varten.

### 1. Tekniset tiedot:

SAP-koodi	CHF993	CHF991	CHF990	CHF989	CHF988
Syöttöjännite	200-240V~ 50Hz/60Hz	200-240V~ 50Hz/60Hz	200-240V~ 50Hz/60Hz	200-240V~ 50Hz/60Hz	200-240V~ 50Hz/60Hz
Virrankulutus	50W	80W	100W	150W	200W
Valovirta	6000lm	9600lm	12000lm	18000lm	24000lm
Väriämpötila	4000K	4000K	4000K	4000K	4000K
CRI	>70	>70	>70	>70	>70
Valokeila	110°	110°	110°	110°	110°
Tehokerroin	>0.95	>0.95	>0.95	>0.95	>0.95
Käyttölämpötila	-35 °C <Ta < 50 °C	-35 °C <Ta < 50 °C	-35 °C <Ta < 50 °C	-35 °C <Ta < 50 °C	-35 °C <Ta < 50 °C
IP-luokka	65	65	65	65	65
IK-luokka	08	08	08	08	08
Suojausluokka	Luokka I	Luokka I	Luokka I	Luokka I	Luokka I
Lampun kesto keskim.	50,000 tuntia	50,000 tuntia	50,000 tuntia	50,000 tuntia	50,000 tuntia
Mitat (mm)	251*60*335	251*60*335	281*60*383	347*64*442	347*68*531
Paino	2.9kg	3.0kg	3.7kg	5.4kg	7.3kg
Asennus	Seinäkiinnitys	Seinäkiinnitys	Seinäkiinnitys	Seinäkiinnitys	Seinäkiinnitys

### 2. Turvaohjeet:

Sähkölaitteet voivat aiheuttaa kuoleman tai vamman taikka omaisuusvahingon. Jos sinulla on kysymyksiä laitteen asennuksesta tai käytöstä, ota yhteyttä ammattipätevään sähköasentajaan.

- 1) Ennen asentamista ja huoltoa, varmista, että sähkönsyöttö on kytketty pois, jotta vältetään sähköiskulta.
- 2) Valaisin tulee maadoittaa.
- 3) Jos suojalasi on haljennut, vaihda se välittömästi uuteen. Käytä vain alkuperäisen valmistajan varaosia.
- 4) Sähkö tulee katkaista ennen laitteen korjaamista. Korjaustoimenpiteet tulee tehdä vain valtuutetun sähköasentajan toimesta.

### 3. Asennus:

1. Valitse sopiva paikka valaisimelle.
2. Irrota kannatin valaisimesta. Merkitse seinään kannattimen kiinnityskohdat. Ennen kuin poraat seinään reiät kannattimen ruuveille, varmista, että poraaminen ei vahingoita johdotuksia, putkia tai muita vastaavia rakenteita.
3. Kiinnitä kannatin seinään ja kiinnitä valaisin kannattimeen.
4. Valaisimen mukana tulee 0,75 m pituinen kumikaapeli H07RN-F 3G1,5mm<sup>2</sup>.
5. Tässä laitteessa ei ole osia, joita käyttäjän on mahdollista korjata. Jos jokin osa vahingoittuu, irrota laite ja keskeytä laitteen käyttö.

**Huomio:** Pakkauksessa ei ole mukana ruuveja laitteen kiinnittämiseen. Käytä kiinnittämiseen oikeanlaisia ruuveja.

---

#### 4. Tietoa käyttäjälle

- 1) Ole hyvä ja ota huomioon, että sähkö- ja elektroniikkaromua ei saa hävittää muun kotitalousjätteen seassa.
- 2) On syytä miettiä omaa osaansa ympäristömme terveenä pitämisessä ja kierrättää tämä laite elinkaarensa lopussa viemällä se kierrätyskeskukseen tai muuhun jätteidenlajittelukeskukseen. Laitteen voi palauttaa myös ostopaikkaan korvaavan tuotteen ostamisen yhteydessä.
- 3) Tässä laitteessa voi olla aineita, jotka ovat väärin hävitettynä vaarallisia terveydelle ja ympäristölle. On tärkeää, että laite hävitetään muusta kotitalousjätteestä erillään sähkö- ja elektroniikkaromuna.
- 4) Merkki, jossa on ylläkirjattu roska-astia tarkoittaa, että laitetta ei saa hävittää normaalin kotitalousjätteen seassa, vaan noudattaen paikallisia sähkö- ja elektroniikkaromusäädöksiä.
- 5) Jos ulkoinen taipuisa kaapeli tai johto on vaurioitunut, se on annettava valmistajan hyväksymän huoltopisteen tai pätevän sähköasentajan vaihdettavaksi.
- 6) Otathan huomioon, että tuote on kiinnitetty seinään eikä siihen kohdistu värinää normaalissa käytössä.

Tuotteet on suojattu suojausluokan IP65 mukaisesti pölyltä, kiinteiltä kappaleilta ja kosteudelta ja virransyöttöliitännän suojausluokan tulee olla sama tai korkeampi.

## 5. Asennuskaavio

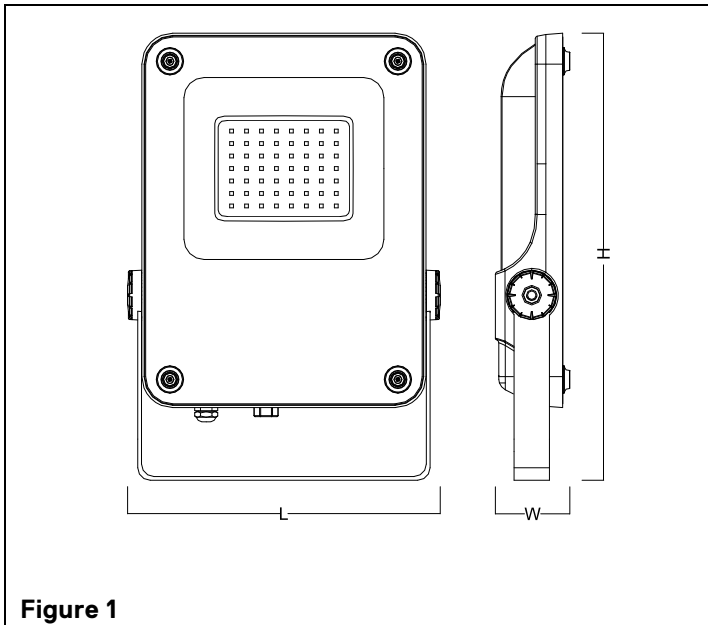


Figure 1

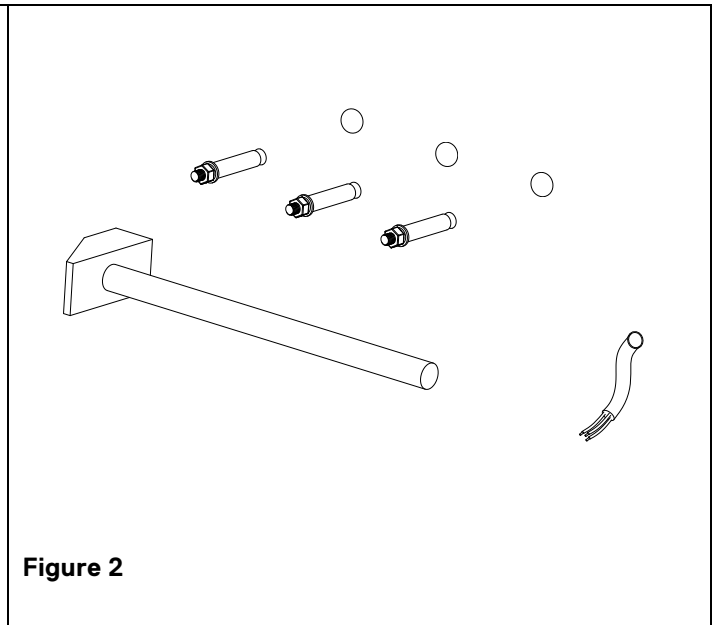


Figure 2

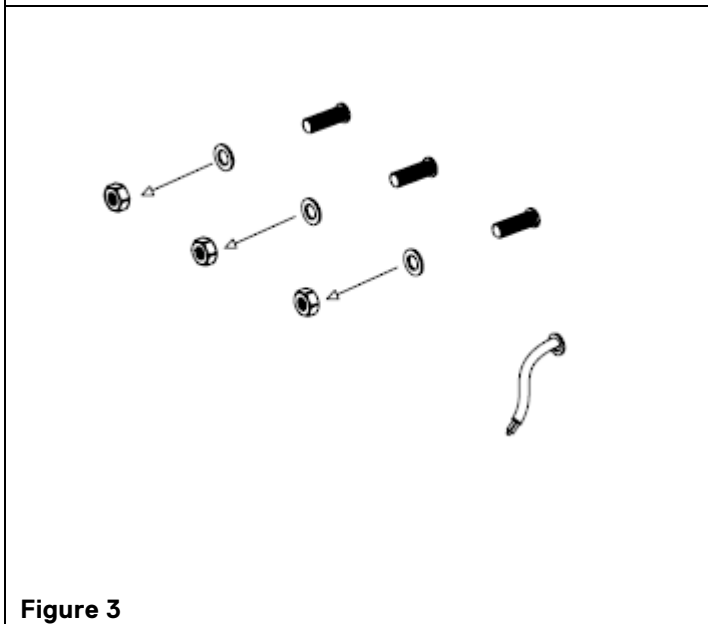


Figure 3

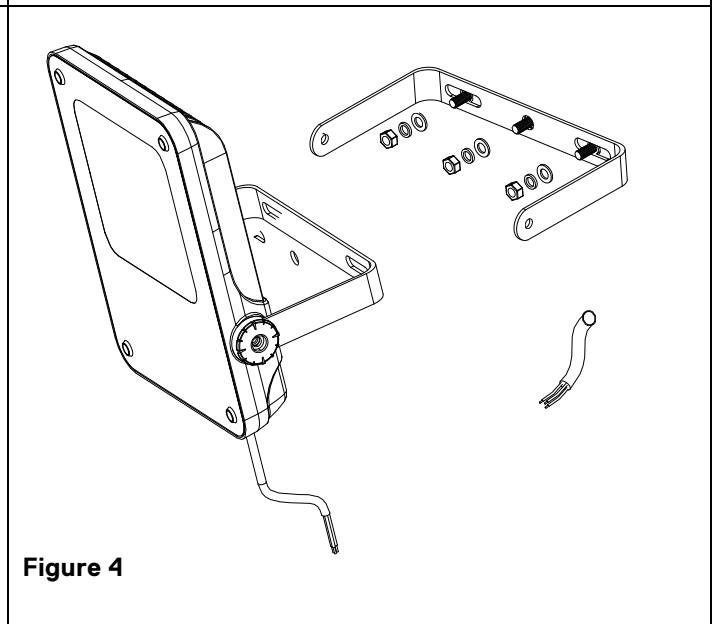


Figure 4



Tämä merkki tarkoittaa, että tätä tuotetta ei saa hävittää muun kotitalousjätteen seassa EU:n alueella. Kontrolloimattomasta jätteenkäsittelystä ympäristölle ja ihmisille aiheutuvien haittojen välttämiseksi, kierrätä tuote vastuullisesti edistääksesi materiaalien kestävää uusiokäyttöä. Palauttaaksesi käytetyn laitteen, hyödynnä keräyspisteitä tai ota yhteyttä paikkaan, josta laite on hankittu, siellä voidaan huolehtia laitteen turvallisesta kierrättämisestä.

## Användarmanual

Var vänlig och läs igenom instruktionerna noga innan användande. Var också vänlig och spara användarmanualen för framtida behov.

### 1. Specifikation:

SAP kod	CHF993	CHF991	CHF990	CHF989	CHF988
Spänning	200-240V~ 50Hz/60Hz	200-240V~ 50Hz/60Hz	200-240V~ 50Hz/60Hz	200-240V~ 50Hz/60Hz	200-240V~ 50Hz/60Hz
Effektkonsumtion	50W	80W	100W	150W	200W
Ljusflöde	6000lm	9600lm	12000lm	18000lm	24000lm
Färgtemperatur	4000K	4000K	4000K	4000K	4000K
CRI	>70	>70	>70	>70	>70
Strålvinkel	110°	110°	110°	110°	110°
Effektfaktor	>0.95	>0.95	>0.95	>0.9	>0.95
Användningstemperatur	-35°C <Ta < 50°C	-35°C <Ta < 50°C	-35°C <Ta < 50°C	-35°C <Ta < 50°C	-35°C <Ta < 50°C
IP-klassificering	65	65	65	65	65
IK-klassificering	08	08	08	08	08
Skyddsklass	Klass I	Klass I	Klass I	Klass I	Klass I
Lampans medellivslängd	50,000 timmar	50,000 timmar	50,000 timmar	50,000 timmar	50,000 timmar
Dimensioner (mm)	251*60*335	251*60*335	281*60*383	347*64*442	347*68*531
Vikt	2.9kg	3.0kg	3.7kg	5.4kg	7.3kg
Installation	Väggmontering	Väggmontering	Väggmontering	Väggmontering	Väggmontering

### 2. Säkerhetsinstruktioner:

Elektriska produkter kan orsaka dödsfall eller skador på egendom. Om du är osäker på installationen eller användningen av denna produkt, kontakta en utbildad elektriker.

- 1) Se till att eltillförseln är av innan underhåll och montering för att undvika elektrisk stöt.
- 2) Lampan måste vara ansluten till jord.
- 3) Ersätt genast skyddsglasat vid sprickbildning, använd endast originaldelar.
- 4) Innan underhållsarbete måste strömtillförseln stängas av. Underhållsarbete bör utföras av en kvalificerad elektriker.

### 3. Installation:

- 1) Välj en lämplig placering för armaturen.
- 2) Avlägsna fästanordningen ifrån armaturen, märk väggen där fästet ska sitta. Innan borrar, se till att hålet inte påverkar vattenledningar, kablar eller andra byggnadsattiraljer.
- 3) Montera fästanordningen på väggen och återfäst armaturen.
- 4) Armaturen levereras med 0,75 m H07RN-F 3G 1.5 mm<sup>2</sup> gummikabel.

- 
- 5) Produkten har inga delar som går att göra service på. Om någon del blir skadad, koppla ur produkten och sluta att använda den.

**Anmärkning:** Produkten innehåller inga "fästskruvar" var vänlig använd skruv som passar för ändamålet.

#### 4. Information till produktanvändaren:

- 1) Var vänlig och uppmärksamma att elektroniskt avfall och elektroniska produkter inte får slängas som hushållssopor. (WEEE markerad med överkorsad soptunnesymbol).
- 2) Var vänlig och tänk över din roll kring återanvändande och återvinning genom att lämna in produkten till sortergård efter produktens livslängds slut, eller till affären där du köper en ersättningsprodukt.
- 3) Utrustningen kan innehålla ämnen som är skadliga för hälsan och miljö om inte produkten slängs på rätt sätt. Det är viktigt att den inte sorteras som hushållsavfall utan i en WEEE-kedja.
- 4) Den "överkorsade soptunnesymbolen" på en produkt indikerar att den inte ska slängas som hushållsavfall, utan ska slängas i enlighet med lokala WEEE-regleringar.
- 5) Om den externa flexibla kabeln eller sladden är skadad, skall den bytas av tillverkaren godkända serviceställen eller behörig elektriker.
- 6) Observera att produkten är monterad på väggen, och vibrerar inte under normal användning. Produkterna är klassade IP65 för skydd mot inträngning av damm, fasta föremål och fukt, åtgärder för anslutning till elnätet skall ha samma eller högre grad av skydd

## 5. Installationsdiagram

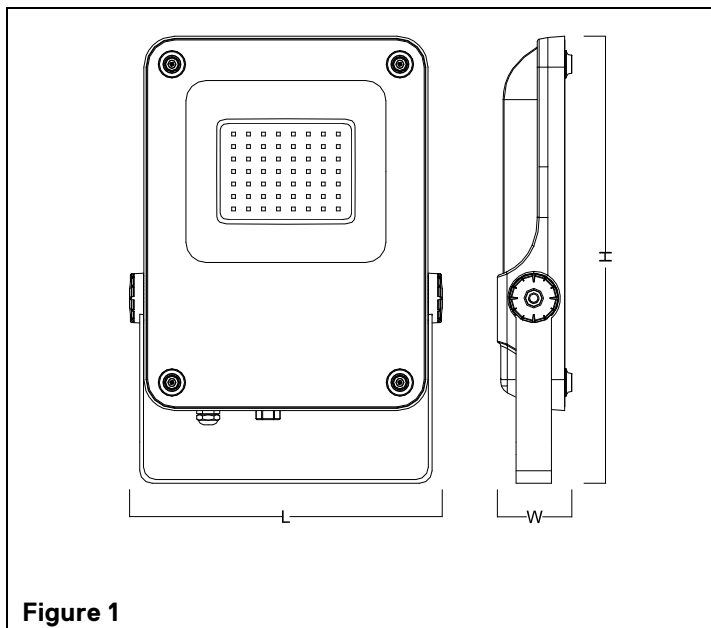


Figure 1

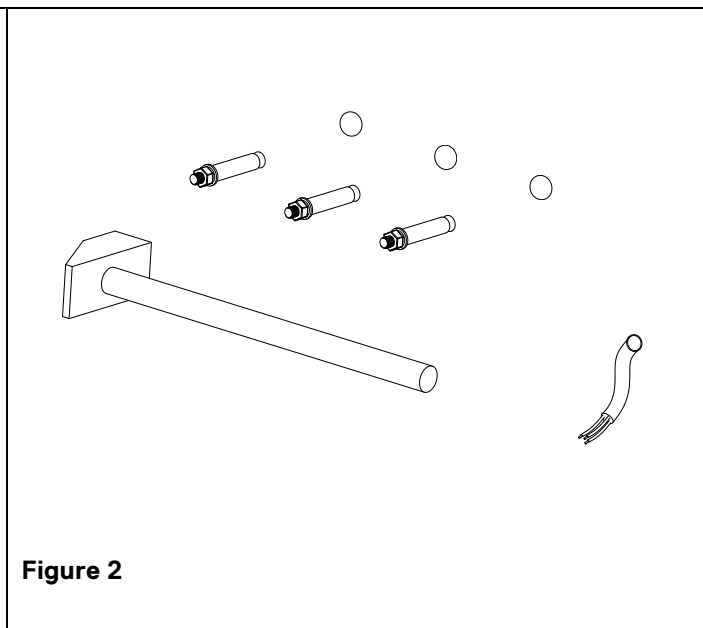


Figure 2

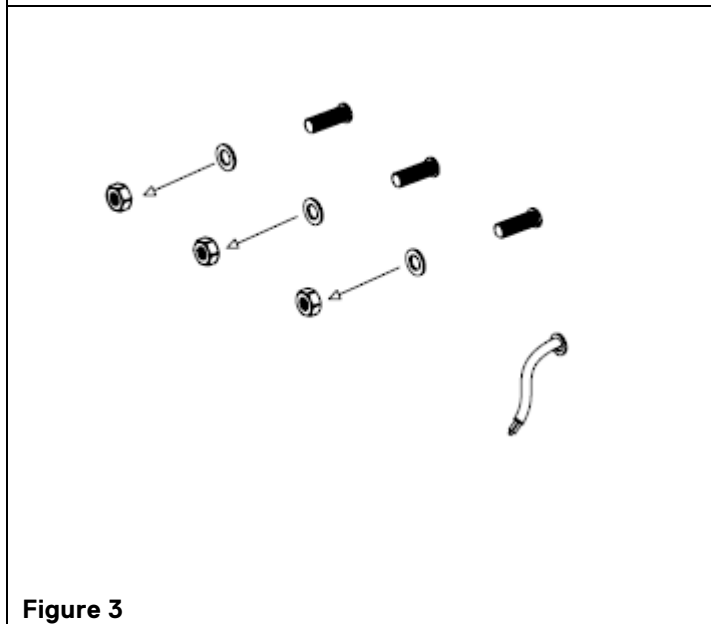


Figure 3

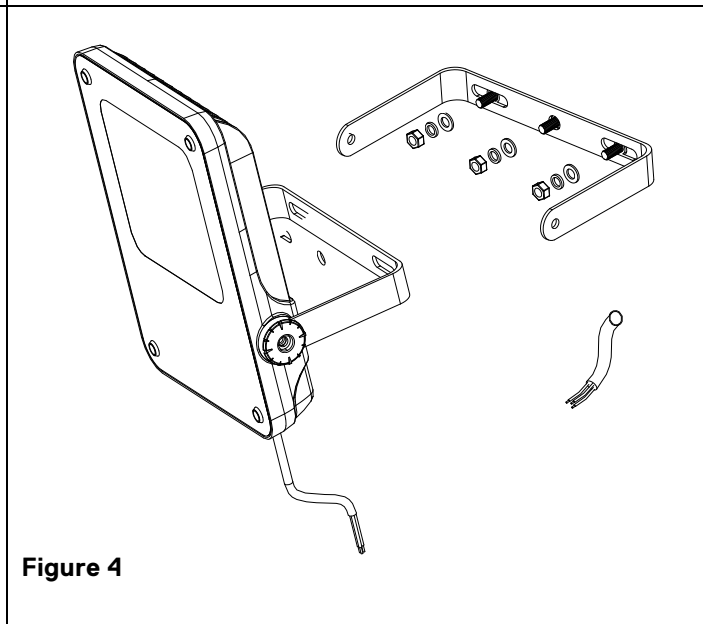


Figure 4



Denna markering indikerar att avsedd produkt inte skall kastas med vanligt hushållsavfall, inom hela EU. För att förhindra eventuell skada på miljön eller människors hälsa, till följd av okontrollerad avfallshantering, skall produkten återvinnas, för att främja hållbar återvinning av materiella resurser. För återvinning, vänligen använd retur- och insamlingsystem, eller kontakta återförsäljaren som på ett miljösäkert sätt kan återvinna produkten.

## Driftsinstruks

Les bruksanvisningen grundig før bruk, og behold den for fremtidig bruk.

### 1. Spesifikasjoner:

SAP-kode	CHF993	CHF991	CHF990	CHF989	CHF988
Spenning	200-240V~ 50Hz/60Hz	200-240V~ 50Hz/60Hz	200-240V~ 50Hz/60Hz	200-240V~ 50Hz/60Hz	200-240V~ 50Hz/60Hz
Strømforbruk	50 W	80 W	100 W	150 W	200 W
Lumen	6000 lm	9600 lm	12000 lm	18000 lm	24000 lm
Fargetemperatur	4000 K	4000 K	4000 K	4000 K	4000 K
CRI	>70	>70	>70	>70	>70
Strålevinkel	110°	110°	110°	110°	110°
Strømfaktor	>0.95	>0.95	>0.95	>0.95	>0.95
Driftstemperatur område	-35 °C <Ta < 50 °C	-35 °C <Ta < 50 °C	-35 °C <Ta < 50 °C	-35 °C <Ta < 50 °C	-35 °C <Ta < 50 °C
IP-grad	65	65	65	65	65
IK-grad	08	08	08	08	08
Klasse	Klasse I	Klasse I	Klasse I	Klasse I	Klasse I
Gjennomsnittlig lampelevetid	50.000 timer	50.000 timer	50.000 timer	50.000 timer	50.000 timer
Dimensjoner (L x B x H mm)	251 x 60 x 335	251 x 60 x 335	281 x 60 x 383	347 x 64 x 442	347 x 68 x 532
Vekt	2,9 kg	3,0 kg	3,7 kg	5,4 kg	7,3 kg
Installasjon	veggmontert	veggmontert	veggmontert	veggmontert	veggmontert

### 2. Sikkerhetsinstruksjoner

Elektriske produkter kan forårsake skade, død og skader på eiendom. Hvis du er i tvil om hvordan du skal installere og bruke dette produktet, kontakt en kvalifisert elektriker.

- 1) Før montering og vedlikehold må du forsikre at strømforsyningen er slått av for å unngå elektrisk støt.
- 2) Armaturen må være tilsluttet jord.
- 3) Erstatt det sprukne beskyttelsesglasset umiddelbart, og bruk kun originale deler som erstatning.
- 4) Før vedlikeholdsarbeid bør strømmen være slått av. Vedlikeholdet skal kun utføres av en kvalifisert elektriker.

### 3. Installasjon:

- 1) Velg passende sted for armaturen.
- 2) Fjern festebraketten fra armaturen, merk veggen med passende festeposisjoner. Før boring, forsikre at hullet ikke støter mot rørarbeid, kabler eller andre tjenester til bygningen.
- 3) Fest festebraketten på veggen og fest igjen armaturen.
- 4) Armaturen leveres med 0,75 m av H07RN-F 3G1.5mm<sup>2</sup> gummikabel.
- 5) Dette produktet har vedlikeholdsfrie deler for brukeren. Hvis en del blir skadet, koble fra hoveddeler og slutt å bruke den.

---

**Merknad:** Monteringsskruer medfølger ikke! Bruk riktig skrue for å installere produktet.

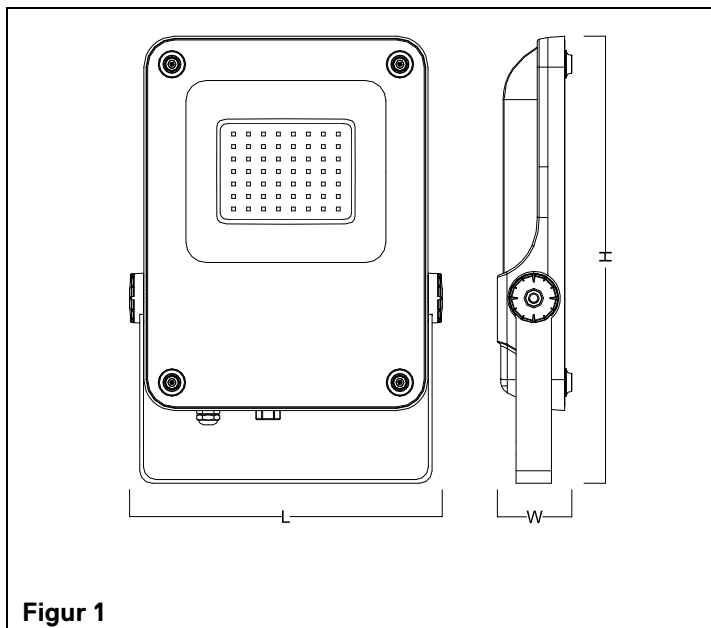
#### 4. Informasjon for produktbrukeren

- 1) Vær oppmerksom på at kravet angående avfallhåndtering av elektrisk & elektronisk utstyr er separat fra husholdningsavfall (WEEE-merket med avkrysset søppelkassesymbol).
- 2) Vennligst vurder din bidragsrolle til gjenbruk og resirkulering ved å returnere dette produktet på slutten av levetiden til et avfallssamlingscenter for elektrisk utstyr eller et gjenvinningscenter for husholdningsavfall, eller til et utsalgssted hvor du kan kjøpe en erstatning.
- 3) Dette utstyret kan inneholde stoffer som er farlige for helse og miljø hvis det kastes på en uforsiktig måte. Det er viktig at det er skilt ut fra vanlig husholdningsavfall og resirkulert i WEEE-kjeden.
- 4) Det "avkrysete søppelkassesymbolet" på et produkt indikerer at dette utstyret ikke må kastes med vanlig husholdningsavfall, men skal kastes i henhold til lokale WEEE-forskrifter.
- 5) Hvis den eksterne fleksible kabelen eller ledningen er skadet, skal den erstattes på produsentens avtalte servicesteder eller av kvalifiserte elektrikere.
- 6) Vær oppmerksom på at produktet er montert på veggen og holdes uten vibrasjon under normal bruk.

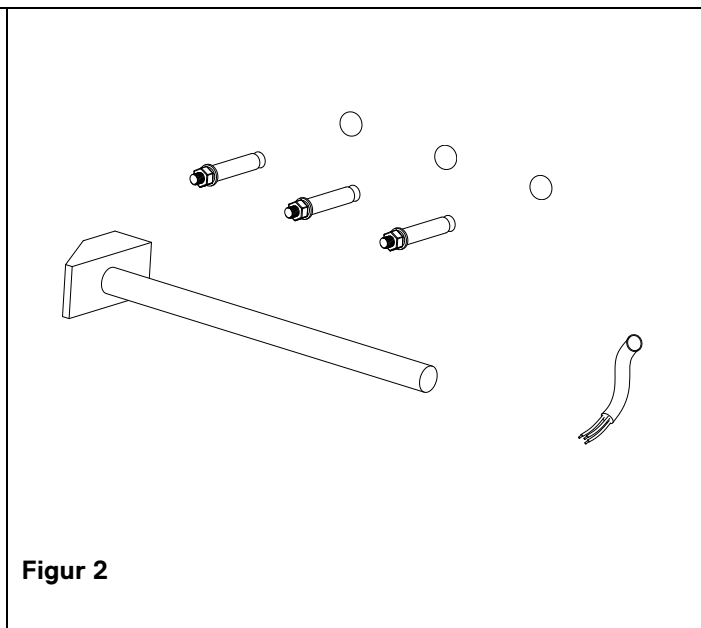
Produktene ble beskyttet mot inntrenging av støv, solide gjenstander og fuktighet i henhold til IP65, midlene for tilkobling til forsyningen skal ha samme eller høyere grad av beskyttelse.



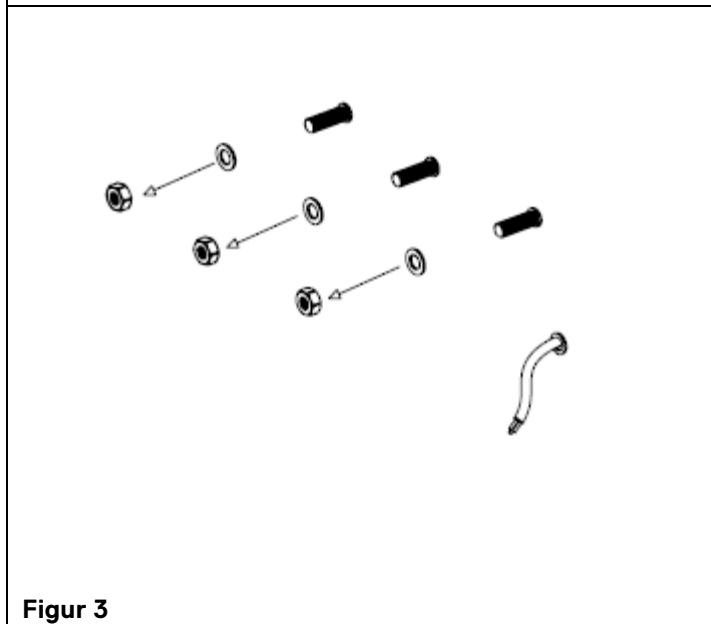
## 5. Installasjonsskjema



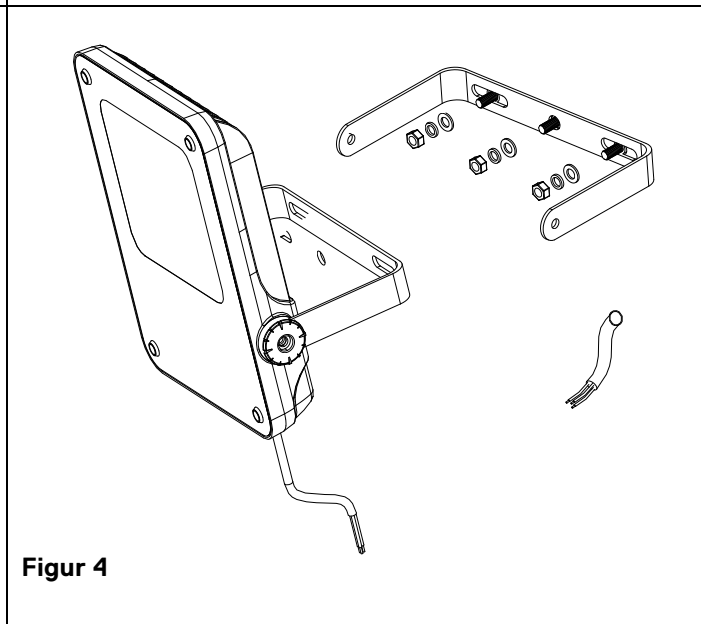
Figur 1



Figur 2



Figur 3



Figur 4



Denne merkingen angir at dette produktet ikke skal kastes sammen med annet husholdningsavfall i EU. For å unngå mulig skade på miljøet eller menneskers helse ved ukontrollert avfallshåndtering, skal produktet resirkuleres på en ansvarlig måte for å fremme bærekraftig gjenbruk av materielle ressurser. For å returnere den brukte enheten din, vennligst bruk retur- og innsamlingsystemer eller kontakt selgeren som du kjøpte produktet hos. Dette produktet kan leveres til miljøvennlig resirkulering.

## Kasutusjuhend

Enne kasutamist palun lugege see kasutusjuhend hoolikalt läbi. Säilitage kasutusjuhend edaspidiseks kasutamiseks.

### 1. Tehnilised andmed:

SAP kood	CHF993	CHF991	CHF990	CHF989	CHF988
Toitepinge	200-240V~ 50Hz/60Hz	200-240V~ 50Hz/60Hz	200-240V~ 50Hz/60Hz	200-240V~ 50Hz/60Hz	200-240V~ 50Hz/60Hz
Energiatarve	50W	80W	100W	150W	200W
Valgusvoog luumenites	6000lm	9600lm	12000lm	18000lm	24000lm
Värvustempera- tuur	4000K	4000K	4000K	4000K	4000K
CRI	>70	>70	>70	>70	>70
Kiirgusnurk	110°	110°	110°	110°	110°
Võimsustegur	>0.95	>0.95	>0.95	>0.95	>0.95
Töötemperatu- uri vahemik	-35°C <Ta < 50°C	-35°C <Ta < 50°C	-35°C <Ta < 50°C	-35°C <Ta < 50°C	-35°C <Ta < 50°C
IP kaitseaste	65	65	65	65	65
IK kaitseaste	08	08	08	08	08
Ohutusklass	Klass I	Klass I	Klass I	Klass I	Klass I
Keskmine lambi eluiga	50,000 tundi	50,000 tundi	50,000 tundi	50,000 tundi	50,000 tundi
Mõõtmed (mm)	251*60*335	251*60*335	281*60*383	347*64*442	347*68*531
Kaal	2.9kg	3.0kg	3.7kg	5.4kg	7.3kg
Paigaldus	seinale	seinale	seinale	seinale	seinale

### 2. Ohutusjuhend:

Elektritooted võivad põhjustada surma, tõsiseid vigastusi või varakahju. Kui teil on toote paigaldamisel või kasutamisel kahtlusi, võtke ühendust kvalifitseeritud elektrikuga.

- 1) Enne paigaldust ja hooldust palun veenduge, et toide on välja lülitatud, et vältida elektrilööki.
- 2) Valgusti peab olema maandatud.
- 3) Pragunenud kaitseklaas asendage otsekohe ning kasutage ainult originaalvaruosi.
- 4) Enne hooldustöid tuleks toide välja lülitada. Hooldust peaks läbi viima kvalifitseeritud elektrik.

### 3. Paigaldus:

- 1) Valige valgustile sobiv asukoht.
- 2) Eemaldage klamber valgustilt, märkige seinale soovitud kinnituskohad. Enne puurimist veenduge, et auk ei häiriks torustikku, kaableid või muid maja teenuseid.
- 3) Kinnitage klamber seinale ja asetage valgusti.

- 
- 4) Valgusti on varustatud 0,75 m H07RN-F 3G1,5mm<sup>2</sup> kummikaabliga.
  - 5) Sellel tootel ei ole kasutaja poolt hooldatavaid osi. Kui mõni osa läheb rikki, ühendage toitejuhe lahti ja katkestage toote kasutamine.

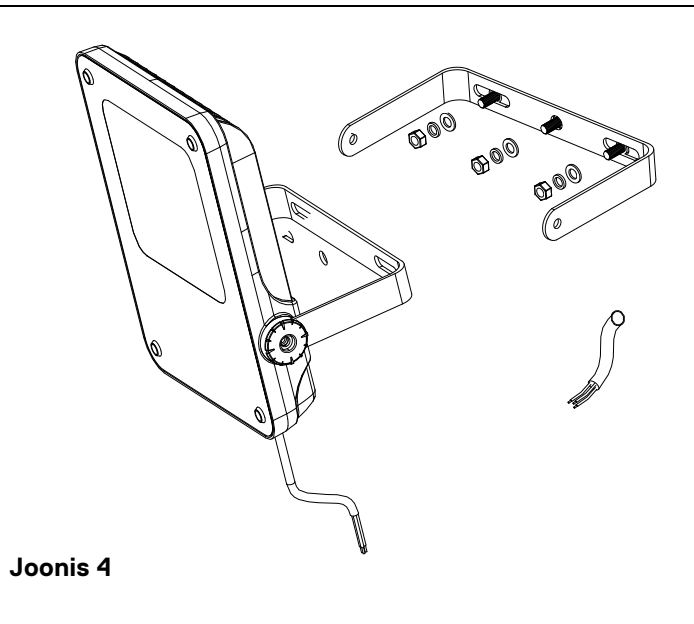
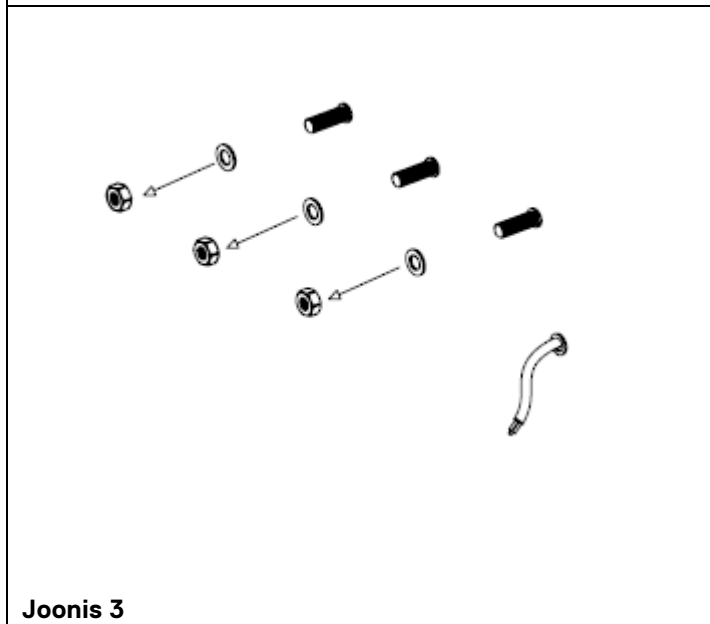
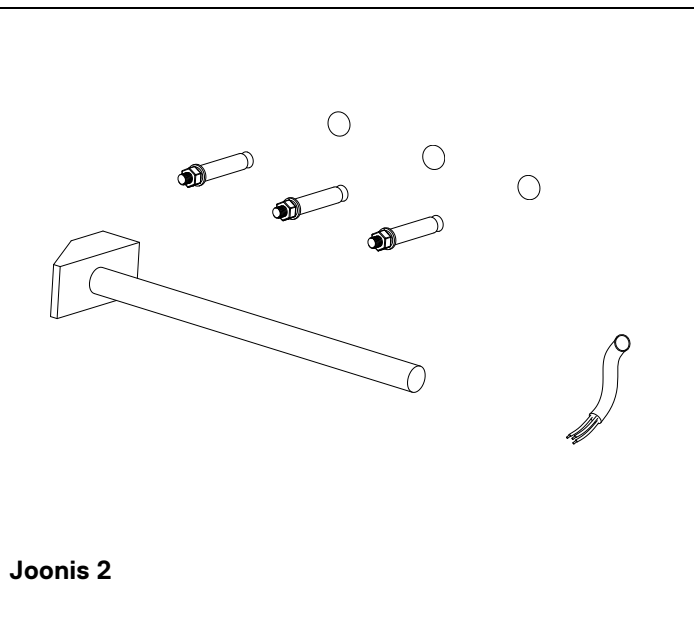
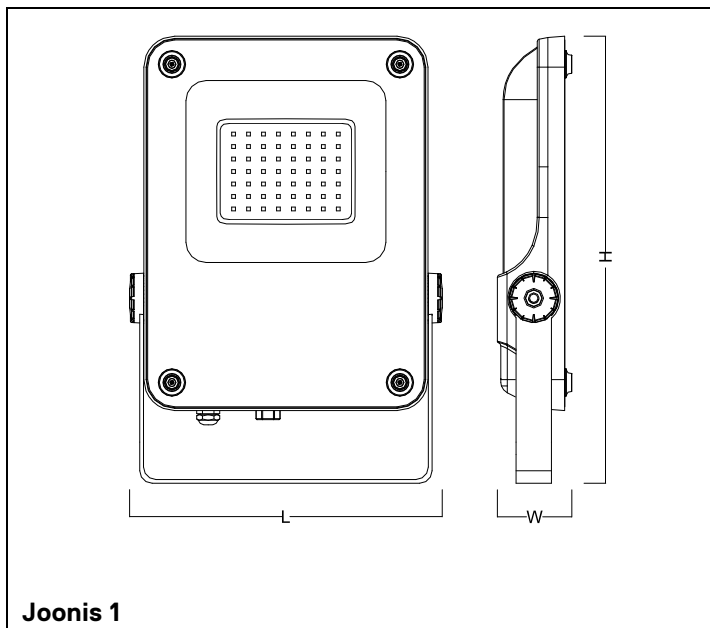
**Märkus:** Tootel ei ole kaasas paigaldus kruve, kasutage toote kinnitamiseks selleks sobivaid kruve.

#### 4 . Teave toote kasutajale

- 1) Pange tähele nõuet käsitleda elektri- ja elektroonikaseadmed olmejäätmetest eraldi (WEEE tähis mahakriipsutatud prügikasti sümboliga).
- 2) Toote ümbertöötlemiseks viige see kasutusaja lõppedes elektriseadme jäätmete kogumiskeskusesse või kauplusesse, kust toode on ostetud.
- 3) See seade võib sisaldada aineid, mis hooletu käitlemise korral on ohtlikud tervisele ja keskkonnale. On oluline, et see on eraldatud tavalisest olmeprügist ja viidud ümbertöötlemiseks elektroonikaseadmetele ettenähtud kohta.
- 4) Mahakriipsutatud prügikasti sümbol tootel tähendab, et toodet ei tohi visata olmeprügi hulka ja tuleb hävitada vastavalt kohalikele elektri- ja elektroonikaseadmete kohta käivatele regulatsioonidele.
- 5) Kui väline paindkaabel või juhe on kahjustatud, tuleb see lasta asendada tootja volitatud teeninduspunktides või kvalifitseeritud elektrikutel.
- 6) Pange tähele, et toode paigaldatakse seinale ja seda tuleb tavapärase töö ajal kaitsta vibratsiooni eest.

Toote kaitseaste tolmu, tahkete osakeste ja niiskuse sissetungimise vastu on IP65, mis tähendab, et elektritoitega ühendamise vahendite kaitseaste peab olema samaväärne või parem.

## 5. Paigaldusjoonis



See sümbol näitab, et seda toodet ei tohi käidelda koos olmejäätmetega kogu EL ulatuses. Et vältida võimalikke keskkonda ja tervist mõjutavaid negatiivseid tagajärgi, mis selle toote ebakorrekse käitlemise tõttu võivad tekkida, käideldes seda vastutustundlikult edendades materjalide taaskasutamist. Kasutatud seadme kõrvaldamiseks kasutage oma piirkonnas olevaid tagastus- ja kogumissüsteeme või võtke ühendust edasimüüjaga, kellelt toode on ostetud. Nad saavad korraldada selle toote keskkonnale ohutu ümbertöötlemise.

## Lietošanas instrukcija

Pirms lietošanas, lūdzu, rūpīgi izlasiet lietošanas norādījumus. Saglabāriet šo instrukciju turpmākām uzziņām.

### 1. Tehniskie dati

SAP kods	CHF993	CHF991	CHF990	CHF989	CHF988
Barošanas spriegums	200-240 V~ 50 Hz/60 Hz	200-240 V~ 50 Hz/60 Hz	200-240 V~ 50 Hz/60 Hz	200-240 V~ 50 Hz/60 Hz	200-240 V~ 50 Hz/60 Hz
Strāvas patēriņš	50 W	80 W	100 W	150 W	200 W
Spilgtums	6000 lm	9600 lm	12000 lm	18000 lm	24000 lm
Krāsas temperatūra	4000 K	4000 K	4000 K	4000 K	4000 K
CRI	> 70	> 70	> 70	> 70	> 70
Staru kūļa leņķis	110°	110°	110°	110°	110°
Jaudas koeficients	> 0,95	> 0,95	> 0,95	> 0,95	> 0,95
Darba temperatūras diapazons	-35 °C <Ta < 50 °C	-35 °C <Ta < 50 °C	-35 °C <Ta < 50 °C	-35 °C <Ta < 50 °C	-35 °C <Ta < 50 °C
IP klase	65	65	65	65	65
IK klase	08	08	08	08	08
Drošības klasifikācija	I klase	I klase	I klase	I klase	I klase
Vidējais lampas darbūžs	50 000 stundas	50 000 stundas	50 000 stundas	50 000 stundas	50 000 stundas
Izmēri (G*P*A mm)	251*60*335	251*60*335	281*60*383	347*64*442	347*68*532
Svars	2,9 kg	3,0 kg	3,7 kg	5,4 kg	7,3 kg
Uzstādīšana	uz sienas	uz sienas	uz sienas	uz sienas	uz sienas

### 2. Drošības norādījumi

Elektroierīces var izraisīt nāvi, smagas traumas vai īpašuma bojājumus. Ja jums ir šaubas saistībā ar šī produkta uzstādīšanu vai izmantošanu, lūdzu, konsultējieties ar kvalificētu elektriķi.

- 1) Pirms uzstādīšanas un tehniskās apkopes, lūdzu, pārliecinieties, ka elektriskās strāvas padeve ir izslēgta, lai izvairītos no elektriskās strāvas trieciena.
- 2) Gaismeklim jābūt iezemētam.
- 3) Nekavējoties nomainiet iepīrsušo aizsargstiklu un izmantojiet tikai oriģinālās daļas.
- 4) Pirms tehniskās apkopes strāvai jābūt izslēgtai. Tehnisko apkopi drīkst veikt tikai kvalificēts elektriķis.

### 3. Uzstādīšana

- 1) Izvēlēties piemērotu vietu, kur uzstādīt gaismekli.
- 2) Noņemiet no gaismekļa kronšteinu, atzīmējiet uz sienas atbilstošus stiprinājuma novietojumus. Pirms urbšanas pārliecinieties, ka caurums netiks izurbts caur caurulēm, vadiem vai citiem ēkas elementiem.
- 3) Uzstādiet kronšteinu pie sienas un piestipriniet gaismekli.

- 
- 4) Gaismeklim komplektā ir iekļauts 0,75 m garš H07RN-F 3G 1,5 mm<sup>2</sup> gumijas vads.
  - 5) Šim izstrādājumam nav daļu, kuras var apkopt lietotājs. Ja kāda daļa ir bojāta, atvienojiet gaismekli no strāvas un pārtrauciet lietošanu.

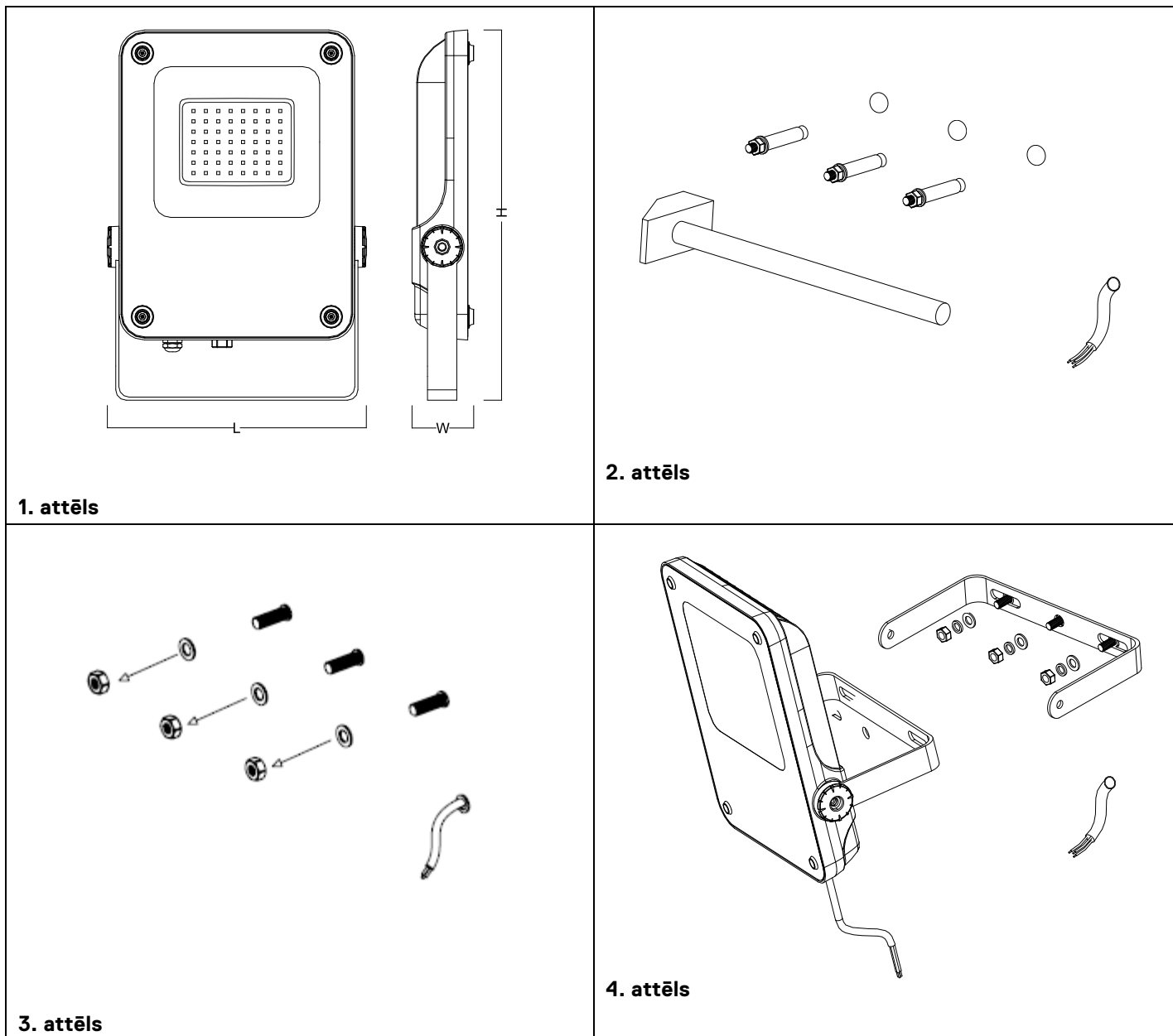
**Piezīme.** Stiprinājums neietver montāžas skrūves, tāpēc izstrādājuma uzstādīšanai izmantojiet pareizo skrūvi.

#### 4. Informācija izstrādājuma lietotājam

- 1) Lūdzu, ievērojiet prasību likvidēt elektrisko un elektronisko iekārtu atkritumus atsevišķi no sadzīves atkritumiem (EEIA, kas apzīmēts ar pārsvītrotas atkritumu tvertnes uz riteņiem simbolu).
- 2) Lūdzu, palīdziet veicināt atkārtotu izmantošanu un otrreizēju pārstrādi, atdodot šo izstrādājumu tā darbmūža beigās savākšanas centram kā elektrisko iekārtu atkritumu vai šķiroto atkritumu savākšanas laukumam, vai mazumtirdzniecības vietai, kurā jūs pirsiet jauno izstrādājumu.
- 3) Šī iekārta var saturēt veselībai un apkārtējai videi bīstamas vielas, ja tās tiek likvidētas bezrūpīgi. Ir svarīgi, lai to atdalītu no parastajiem sadzīves atkritumiem un pārstrādātu pēc EEIA shēmas.
- 4) Uz izstrādājuma esošais simbols ar pārsvītrotu atkritumu tvertni uz riteņiem norāda, ka šo iekārtu nedrīkst izmest kopā ar parastajiem sadzīves atkritumiem, bet tā jālikvidē atbilstoši vietējiem EEIA noteikumiem.
- 5) Ja ārējais lokanais kabelis vai vads ir bojāts, to nomainīs ražotāja apstiprinātas klientu apkalpošanas daļas vai kvalificēti elektriķi.
- 6) Lūdzu, ņemiet vērā, ka izstrādājums ir jāuzstāda uz sienas un normālā lietošanas laikā to nedrīkst vibrēt.

Šie izstrādājumi tika pārbaudīti saskaņā ar IP65 aizsardzībai pret putekļu, cietu priekšmetu un mitruma iekļūšanu, un līdzekļiem, kas paredzēti iekārtas pieslēgšanai strāvai padevei, jābūt tāds pats vai augstāks aizsardzības līmenis.

## 5. Uzstādīšanas shēma



Šis marķējums norāda, ka Eiropas Savienībā šo izstrādājumu nedrīkst izmest kopā ar sadzīves atkritumiem. Lai novērstu iespējamu kaitējumu videi vai cilvēku veselībai, ko var izraisīt nekontrolēta atkritumu izmešana, utilizējiet to atbildīgi, lai veicinātu ilgtspējīgu materiālu izmantošanu. Lai nodotu nolietoto ierīci, lūdzu, izmantojiet atpakalnodšanas un savākšanas sistēmas vai sazinieties ar tirgotāju, no kura iegādājāties izstrādājumu. Tirgotājs var pieņemt šo izstrādājumu, lai nodrošinātu videi nekaitīgu pārstrādi.

## Naudojimo instrukcija

Prieš naudodami atidžiai perskaitykite naudojimo instrukcijas. Pasilikite instrukciją ateičiai.

### 1. Specifikacijos:

SAP kodas	CHF993	CHF991	CHF990	CHF989	CHF988
Maitinimo įtampa	200-240 V~ 50 Hz/60 Hz	200-240 V~ 50 Hz/60 Hz	200-240 V~ 50 Hz/60 Hz	200-240 V~ 50 Hz/60 Hz	200-240 V~ 50 Hz/60 Hz
Energijos sąnaudos	50 W	80 W	100 W	150 W	200 W
Šviesos srautas	6 000 lm	9 600 lm	12 000 lm	18 000 lm	24 000 lm
Spalvinė temperatūra	4 000 K	4 000 K	4 000 K	4 000 K	4 000 K
CRI	> 70	> 70	> 70	> 70	> 70
Pluošto kampas	110 °	110 °	110 °	110 °	110 °
Galios faktorius	> 0,95	> 0,95	> 0,95	> 0,95	> 0,95
Darbinės temperatūros intervalas	-35 °C < Ta < 50 °C	-35 °C < Ta < 50 °C	-35 °C < Ta < 50 °C	-35 °C < Ta < 50 °C	-35 °C < Ta < 50 °C
IP klasė	65	65	65	65	65
IK klasė	08	08	08	08	08
Saugos klasifikacija	I klasė	I klasė	I klasė	I klasė	I klasė
Vidutinis lempos eksploatavimo laikas	50 000 val.	50 000 val.	50 000 val.	50 000 val.	50 000 val.
Matmenys (I x P x A mm)	251 x 60 x 335	251 x 60 x 335	281 x 60 x 383	347 x 64 x 442	347 x 68 x 532
Svoris	2,9 kg	3,0 kg	3,7 kg	5,4 kg	7,3 kg
Įrengimas	tvirtinama prie sienos	tvirtinama prie sienos	tvirtinama prie sienos	tvirtinama prie sienos	tvirtinama prie sienos

### 2. Saugos instrukcija

Elektros gaminiai gali mirtinai ar sunkiai sužaloti arba sugadinti turtą. Jei nesate tikri, kaip montuoti ar naudoti šį gaminį, pasikonsultuokite su kvalifikuotu elektriku.

- 1) Siekdami išvengti elektros smūgio, prieš montuodami ir tvarkydami šviestuvą, įsitikinkite, kad atjungtas elektros tiekimas.
- 2) Šviestuvas turi būti įžemintas.
- 3) Nedelsdami pakeiskite įtrūkusį apsauginį stiklą ir keiskite tik originaliomis dalimis.
- 4) Prieš atlikdami priežiūros darbus atjunkite maitinimą. Priežiūros darbus turi atlikti tik kvalifikuotas elektrikas.



---

### 3. Montavimas

- 1) Pasirinkite tinkamą šviestuvo vietą.
- 2) Išimkite laikiklį iš šviestuvo, pažymėkite sieną atitinkamomis tvirtinimo padėtimis. Prieš gręždami, įsitikinkite, kad skylė niekaip nepaveiks vamzdžių veikimo, kabelių ar kitų pastatų komunikacijų sistemų.
- 3) Montuokite laikiklį ant sienos ir pritvirtinkite šviestuvą.
- 4) Šviestuvai tiekiami su 0,75 m H07RN-F 3G 1,5 mm<sup>2</sup> guminiu kabeliu.
- 5) Nėra dalių, kurių techninės priežiūros darbus galėtų atlikti pats naudotojas. Jei kuri nors dalis sugadinama, atjunkite nuo elektros tinklo ir nebenaudokite.

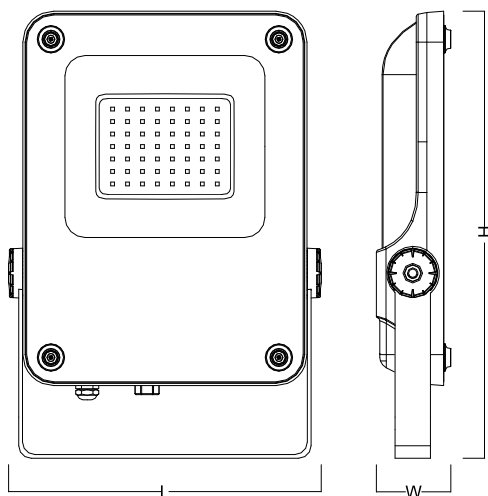
**Pastaba:** Įrenginyje nėra montavimo varžtų, naudokite tinkamus varžtus gaminiui montuoti.

### 4. Informacija gaminio naudotojui

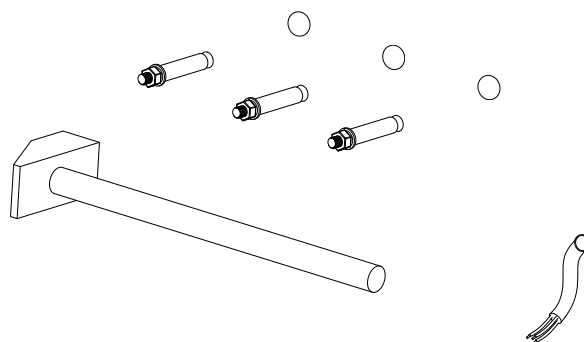
- 1) Atkreipkite dėmesį į reikalavimą atskirti elektros ir elektrotechninės įrangos atliekas nuo buitinių atliekų (EE) atliekų, pažymėtų perbrauktos šiukšlių dėžės su ratais simboliu).
- 2) Jūs taip pat galite prisidėti prie pakartotinio naudojimo ir perdirbimo, grąžindami šį gaminį eksploatacijos pabaigoje į atliekų surinkimo centrą, į „Civic Amenity“ arba mažmeninės prekybos vietą, kur perkate atsargines dalis.
- 3) Šioje įrangoje gali būti medžiagų, pavojingų sveikatai ir aplinkai, jei jos sunaikinamos neatsargiai. Svarbu, kad jis būtų atskirtas nuo įprastų buitinių atliekų ir perdirbamas EE) atliekų grandinėje.
- 4) Ant gaminio esantis perbrauktos šiukšlių dėžės su ratais simbolis rodo, kad ši įranga neturi būti išmesta, kaip įprastos buitinės atliekos, bet turi būti šalinama pagal vietinius EE) atliekų šalinimo reikalavimus.
- 5) Jei lankstusis išorinis kabelis ar laidas yra pažeistas, jį turėtų pakeisti gamintojo sutarti techninės priežiūros punktai arba kvalifikuoti elektrikai.
- 6) Atkreipkite dėmesį, kad gaminys montuojamas ant sienos ir įprastai naudojamas nejuda.

Gaminių apsaugos klasė yra IP65, kad jie būtų apsaugoti nuo dulkių, kietųjų dalelių ir drėgmės, todėl prijungimo sistema prie maitinimo šaltinio turi turėti tokį patį arba aukštesnį apsaugos lygį.

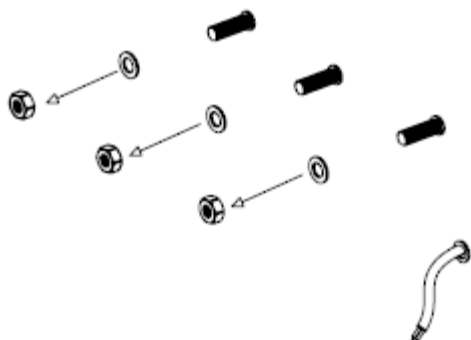
## 5. Montavimo schema



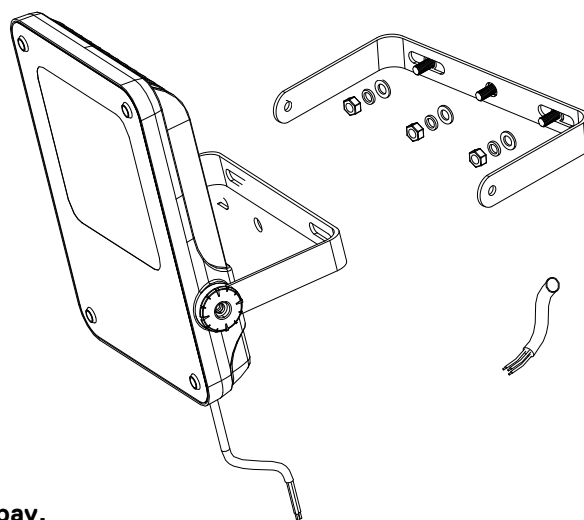
1 pav.



2 pav.



3 pav.



4 pav.



Šis ženklimas nurodo, kad ES šio gaminio negalima išmesti su kitomis buitinėmis atliekomis. Siekdami išvengti galimos žalos aplinkai ar žmonių sveikatai, kurią sukeltų netinkamas atliekų šalinimas, perdirbkite atliekas atsakingai, palaikydami tvarų materialių išteklių pakartotinį naudojimą. Norėdami grąžinti nebenaudojamą prietaisą, naudokitės atliekų surinkimo sistemomis arba kreipkitės į parduotuvę, iš kurios įsigijote gaminį. Taip bus pasirūpinta aplinkai saugiu perdirbimu.

## Instrukcja obsługi Naświetlacza (reflektora) LED

Przed rozpoczęciem użytkowania, należy zapoznać się z niniejszą instrukcją obsługi. Instrukcję należy zachować do wglądu w przyszłości.

### 1. Specyfikacja techniczna:

Kod SAP	CHF993	CHF991	CHF990	CHF989	CHF988
Napięcie znamionowe	200-240 V~ 50 Hz/60 Hz	200-240 V~ 50 Hz/60 Hz	200-240 V~ 50 Hz/60 Hz	200-240 V~ 50 Hz/60 Hz	200-240 V~ 50 Hz/60 Hz
Pobór mocy	50W	80W	100W	150W	200W
Strumień świetlny	6000lm	9600lm	12000lm	18000lm	24000lm
Temperatura barwowa	4000K	4000K	4000K	4000K	4000K
Współczynnik CRI	>70	>70	>70	>70	>70
Kąt rozsyłu światła	110°	110°	110°	110°	110°
Współczynnik mocy cosΦ	>0.95	>0.95	>0.95	>0.95	>0.95
Zakres temperatury pracy	-35 °C < Ta < 50 °C	-35 °C < Ta < 50 °C	-35 °C < Ta < 50 °C	-35 °C < Ta < 50 °C	-35 °C < Ta < 50 °C
Stopień ochrony IP	65	65	65	65	65
Stopień ochrony IK	08	08	08	08	08
Klasa ochrony	Klasa I	Klasa I	Klasa I	Klasa I	Klasa I
Przeciętna żywotność lampy	50,000 godzin	50,000 godzin	50,000 godzin	50,000 godzin	50,000 godzin
Wymiary (mm)	251*60*335	251*60*335	281*60*383	347*64*442	347*68*531
Waga	2.9kg	3.0kg	3.7kg	5.4kg	7.3kg
Montaż	naścienny	naścienny	naścienny	naścienny	naścienny

### 2. Wskazówki dotyczące bezpieczeństwa:

Produkty elektryczne mogą spowodować obrażenia, śmierć lub szkody materialne. W razie wątpliwości co do sposobu instalacji i użytkowania produktu należy skonsultować się z wykwalifikowanym elektrykiem.

- 1) Aby uniknąć porażenia prądem elektrycznym, przed montażem oraz konserwacją należy upewnić się, iż zasilanie zostało odłączone.
- 2) Lampa musi być uziemiona.
- 3) Uszkodzone szkło ochronne należy niezwłocznie wymienić, korzystając wyłącznie z oryginalnych części.
- 4) Przed rozpoczęciem prac konserwacyjnych, należy odłączyć zasilanie. Prace konserwacyjne należy zlecać

---

wykwalifikowanemu elektrykowi.

### 3. Montaż:

- 1) Wybrać odpowiednie miejsce montażu oprawy oświetleniowej.
- 2) Odłączyć wspornik od oprawy oświetleniowej, zaznaczyć na ścianie odpowiednie miejsca montażu oprawy. Przed rozpoczęciem wiercenia, należy upewnić się, że otwory nie będą kolidować z orurowaniem, okablowaniem czy innymi elementami konstrukcyjnymi.
- 3) Zamontować wspornik na ścianie i ponownie zamocować oprawę oświetleniową.
- 4) Oprawa oświetleniowa jest wyposażona w przewód gumowy H07RN-F 3G1,5 mm<sup>2</sup> o długości 0,75 m.
- 5) Oprawę oświetleniową należy podłączyć do obwodu kontrolowanego przez wyłącznik różnicowoprądowy.

**Uwaga:** Zestaw nie zawiera wkrętów montażowych, do montażu należy użyć własnych wkrętów.

### 4. Informacje dla użytkownika

- 1) Należy zwrócić uwagę na wymogi dotyczące utylizacji odpadów elektrycznych i elektronicznych oddzielnie od odpadów gospodarstwa domowego (oznaczone skrótem „ZSEE” oraz znakiem przekreślonego kosza na śmieci).
- 2) Po zakończeniu okresu żywotności produktu, aby umożliwić ponowne jego wykorzystanie oraz recykling, prosimy o rozważenie zwrotu produktu do punktu zbiórki odpadów elektrycznych bądź punktu sprzedaży, w którym kupiony ma zostać jego zamiennik.
- 3) Produkt może zawierać substancje, które w przypadku nieodpowiedniej utylizacji mogą okazać się szkodliwe dla zdrowia ludzkiego oraz środowiska. Należy zatem zwrócić szczególną uwagę, aby zużyty produkt został utylizowany oddzielnie od odpadów gospodarstwa domowego oraz poddany recyklingowi w punkcie zbiórki ZSEE.
- 4) Znak przekreślonego kosza na śmieci na produkcie oznacza, iż produktu nie należy wyrzucać razem z pozostałymi odpadami gospodarstwa domowego. Produkt należy utylizować zgodnie z lokalnymi wskazaniem dotyczącymi ZSEE.
- 5) Jeżeli zewnętrzny przewód elastyczny jest uszkodzony, należy go wymienić w punkcie serwisowym autoryzowanym przez producenta lub zlecić wymianę wykwalifikowanemu elektrykowi.
- 6) Należy pamiętać, że produkt jest przeznaczony do montażu na ścianie i nie powinien drgać w trakcie normalnego użytkowania.

Produkty mają stopień ochrony IP65 w celu ochrony przed wniknięciem kurzu, cząstek stałych i wilgoci; środki do podłączenia zasilania muszą mieć taki sam lub wyższy stopień ochrony.

## 5. Schematy montażu

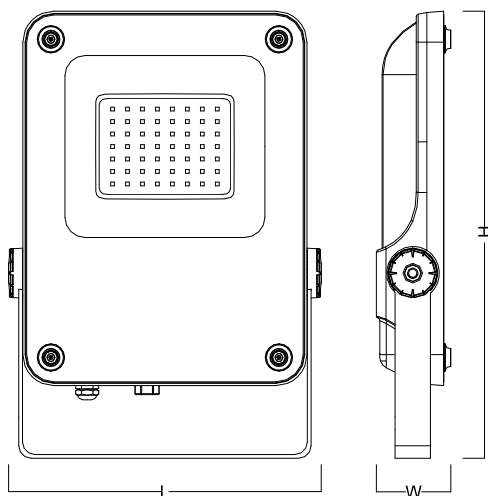


Figure 1

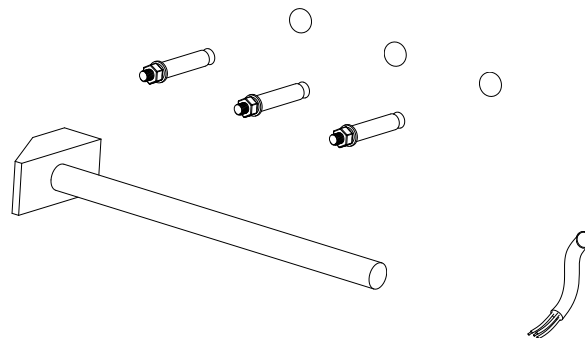


Figure 2

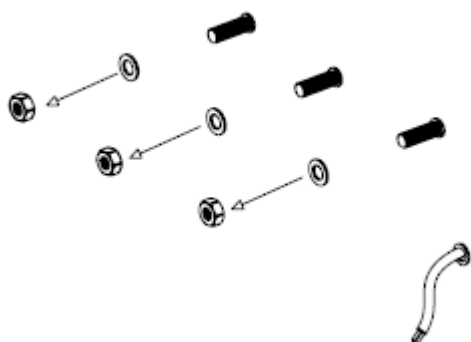


Figure 3

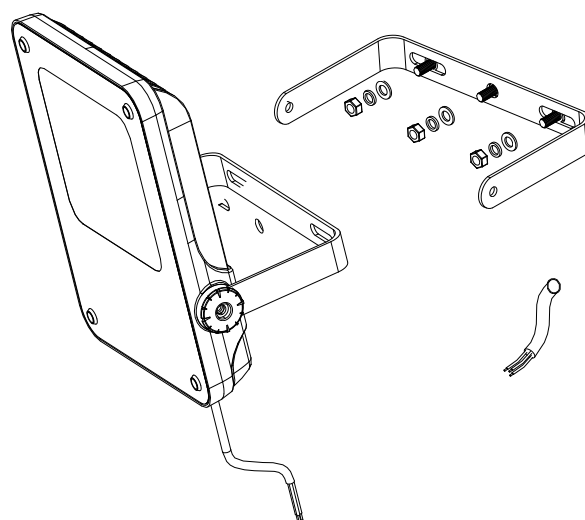


Figure 4



Ten znak wskazuje, że produkt ten nie powinien być wyrzucony wraz z innymi odpadami domowymi na terenie całej UE. Aby uniknąć szkodliwego wpływu na środowisko naturalne i zdrowie ludzi wskutek niekontrolowanego usuwania odpadów, należy poddać go odpowiedniej utylizacji w celu ponownego użycia.

■ Aby zwrócić używane urządzenie, należy skorzystać z systemu recyklingu lub skontaktować się ze sprzedawcą w miejscu, gdzie dany produkt był zakupiony. Dany personel odbierze produkt w celu dokonania przyjaznego dla.

# onnl<sup>ine</sup>

---

Onnline Onnflood is a versatile and powerful floodlight with asymmetrical or symmetrical optics. Perfectly suited to the lighting needs of public spaces and industry, among others parking areas, facade lighting and billboards.

**Onninen Oy**  
**Työpajankatu 12, FI- 00580**  
**Helsinki**  
**[www.onninen.com](http://www.onninen.com)**

