



Instruction manual

2

Käyttöohje

7

Bruksanvisning

12

Driftsinstruks

17

Kasutusjuhised

22

Instrukcja obsługi

27

Lietošanas instrukcija

32

Naudojimo instrukcija

37

Please read the use instructions carefully before use and keep this instruction for future reference.

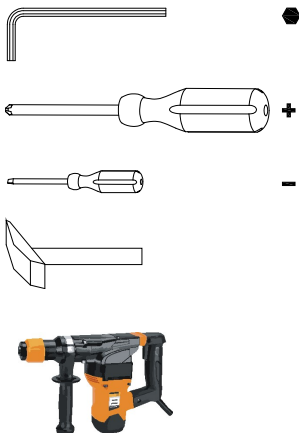
1. Specification:

Product code	CGS927 / 4548141
Supply Voltage	100-240V 50/60Hz
Power Consumption	50W
Lumen Output	6000lm
Color Temperature	4000K
CRI	>70
Beam angle	120×80°
Power Factor	>0.9
Operating Temp Range	-35°C ~+50°C
IP Rating	65
IK	IK10
Safety Classification	Class I
Lifetime	50,000 Hours
Dimensions(mm)	182*228*105
Weight	2.3kg
Color	Anthracite


2. Installation:

- Suitable power cable for the luminaire are H05RN-F 3G*1.5 mm² 、 H07RN-F 3G*1.5mm² or H07RN-F 3G*2.5mm²H07RN-F 3G*2.5mm²、
- Luminaire must be connected to a circuit controlled by an RCD.

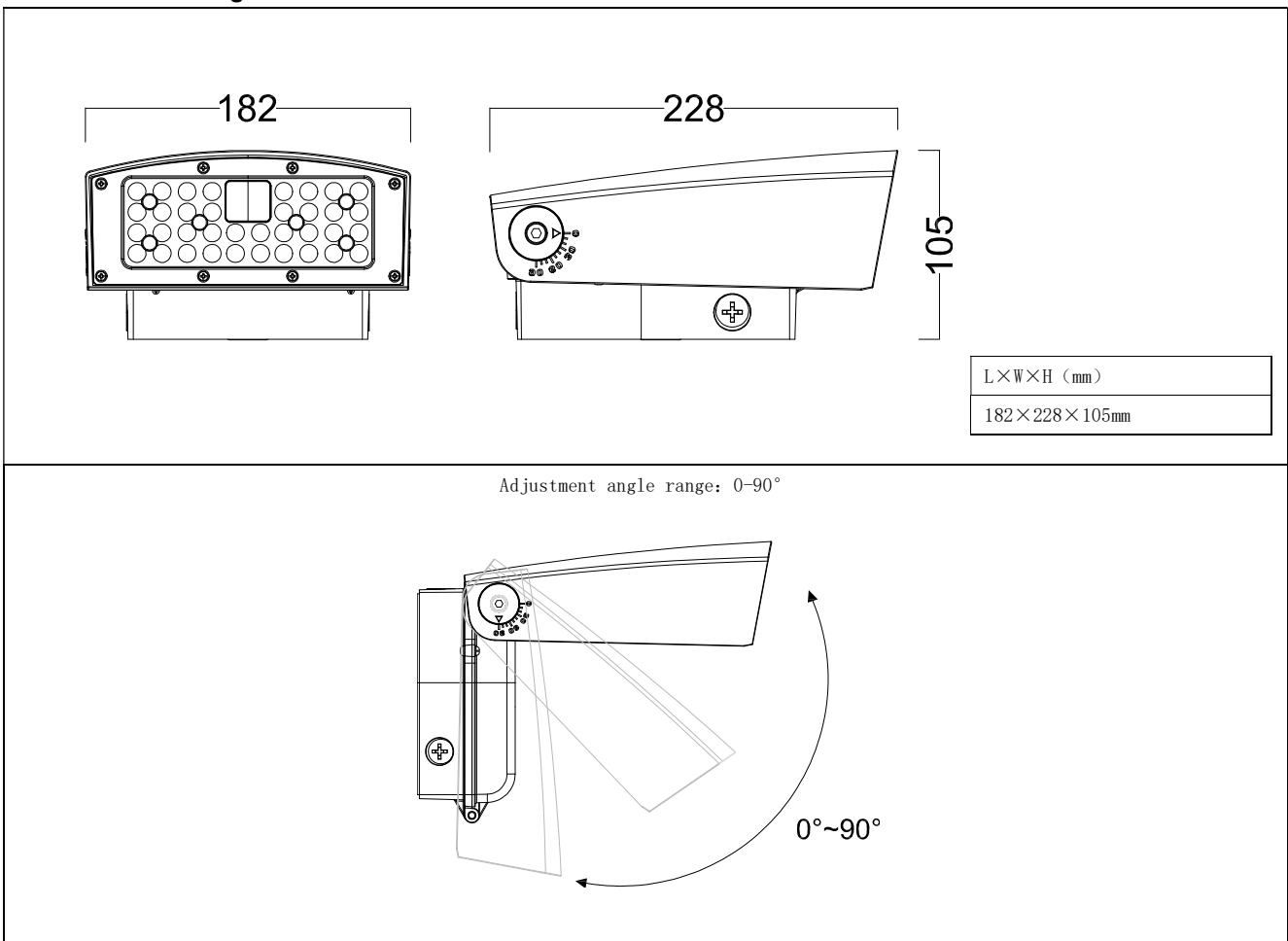
● **Installation tool:**



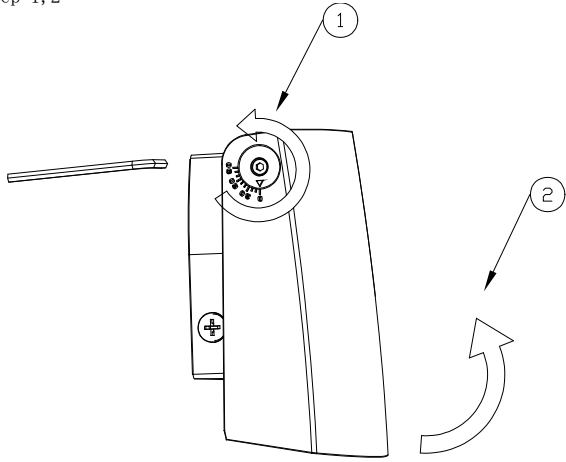
● **Installation step:**

1. Loosen 2 sides screws.
2. Adjust the angle to 90° .
3. Open the 2 sides screws and place them properly.
4. Open the electrical box.
5. Loosen the wire screws and place them properly.
6. Remove the luminaire holder and place it properly.
7. Select the appropriate mounting hole position and tap to break the hole. Use a pencil to mark the hole in the mounting wall.
8. Drilling with a diameter of 6.0mm and a depth of 28mm.
9. Insert the expansion tube into the hole and tap the wall horizontally.
10. The wire passes through a hole at the bottom of the electrical box.
11. Install the screw + flat gasket + washer in turn at the bottom of the electrical box.
12. Brown:L Blue:N Yellow Green:
- Note: The length for yellow green wire is 5cm longer than brown and blue wire.
13. Insert the male side of the socket into the female side, and install the luminaire in reverse order according to disassembly steps.

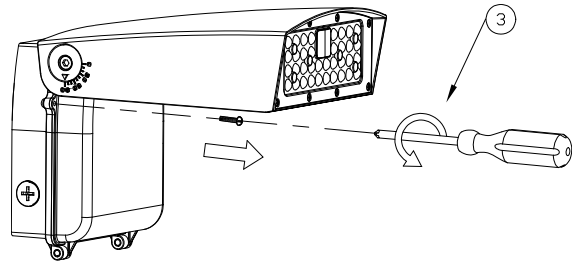
3. Installation diagram



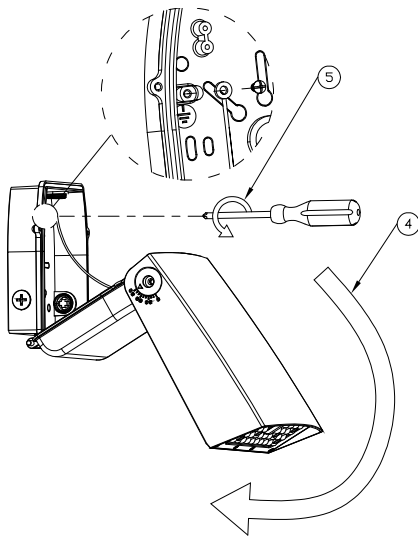
Step 1, 2



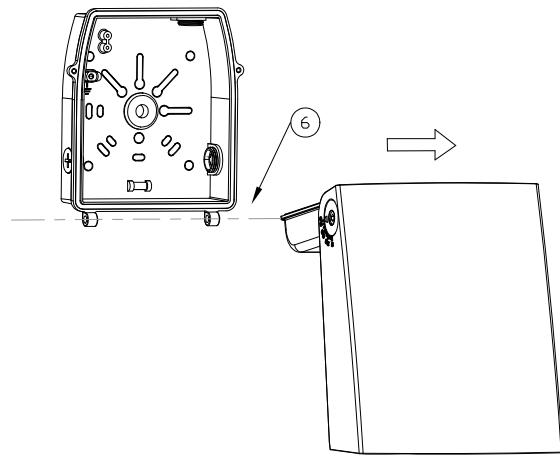
Step 3



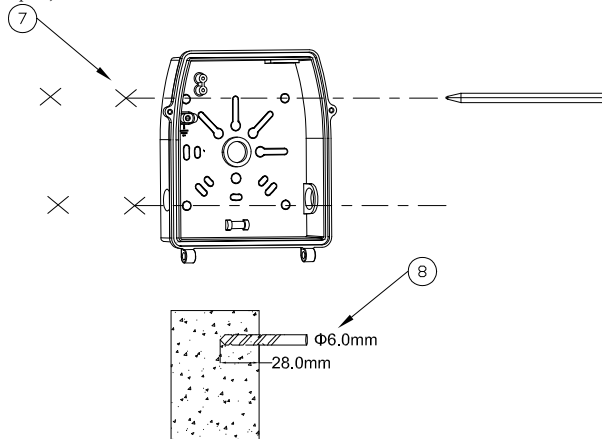
Step 4, 5



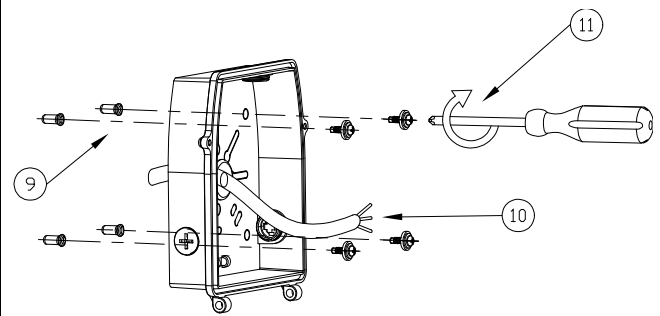
Step 6

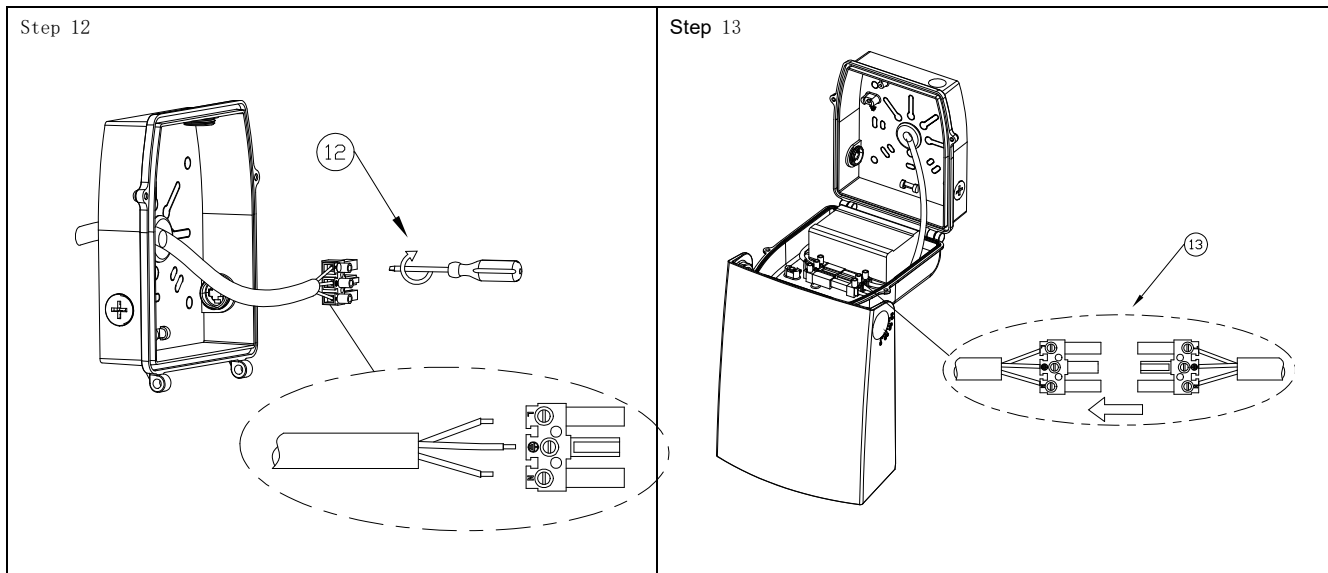


Step 7, 8



Step 9, 10, 11





4. Safety note:

- The luminaire must be installed by qualified professionals.
- Do not use the luminaire if there is any crack or damage.
- Do not install the luminaire too close to any flammable surfaces.
- The distance between the luminaire and lighting surface must be more than 0.5m.
- Repairs should only be carried out by qualified person and using genuine spare parts. Inappropriate repairing could cause significant danger.
- Before installation or maintenance the electrical supply to the product must be isolated.

WARNING:



Risk of fire or electric shock. Do not alter, relocate, or remove wiring, or any other electrical component. If necessary, contact a qualified electrician for assistance.



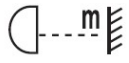
Always disconnect power for your safety when performing the luminaire modification steps below! In some cases, it may be necessary to test the power feed with the power connected. Only connect the power when doing the testing, then disconnect the power from the luminaire when performing the steps below.



ONNINEN cannot and will not be liable for any modifications or results of modifications to electrical devices or luminaires.


These instructions are provided as a reference. By using the included instructions, you are solely responsible for following all applicable electrical safety procedures, codes, methods, and materials. If you are unsure about any electrical modification or installation, please consult a licensed electrician or electrical contractor in your area.

5. Symbols explanation



(1 m) minimum safe distance between the luminaire and an easily combustible surface.



This marking indicates that this product should not be disposed with other household wastes throughout the EU. To prevent possible harm to the environment or human health from uncontrolled waste disposal, recycle it responsibly to promote the sustainable reuse of material resources. To return your used device, please use  the return and collection systems or contact the retailer where the product was purchased. They can take this product for environmental safe recycling.

Lue käyttöohje huolellisesti ennen käyttöä. Säilytä ohje tulevaa käyttöä varten.

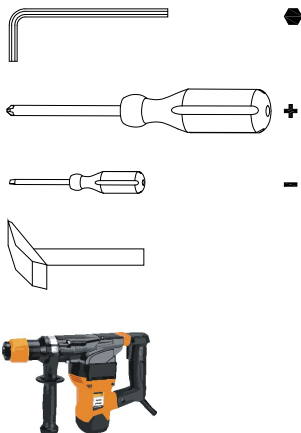
1. Erittely:

Tuotekoodi	CGS927 / 4548141
Syöttöjännite	100-240V 50/60Hz
Tehonkulutus	50W
Valovirta	6000 lm
Väriämpötila	4000 K
Värintoistoindeksi	>70
Leviämiskulma	120×80°
Tehokerroin	>0,9
Käyttölämpötila-alue	-35 °C ~ +50 °C
Kotelointiluokka	IP65
IK	IK10
Suojausluokka	Luokka I
Käyttöikä	50.000 tuntia
Mitat (mm)	182*228*105
Paino	2,3 kg
Väri	Antrasiitti

2. Asennus:

- Valaisimeen sopiva johto: H05RN-F 3G*1,5 mm², H07RN-F 3G*1,5 mm², H07RN-F 3G*2,5 mm² tai H07RN-F 3G*2,5 mm²
- Piiriin, johon valaisin kytketään, tulee olla vikavirtasuojattu (RCD).

● Asennustyökalut:



● Asennusvaiheet:

1. Löysää 2 sivuruuvia.
2. Säädä kulmaksi 90°.
3. Avaa 2 sivuruuvia ja siirrä ne syrjään.
4. Avaa sähkökotelo.
5. Löysää johtojen ruuvit ja siirrä ne syrjään.

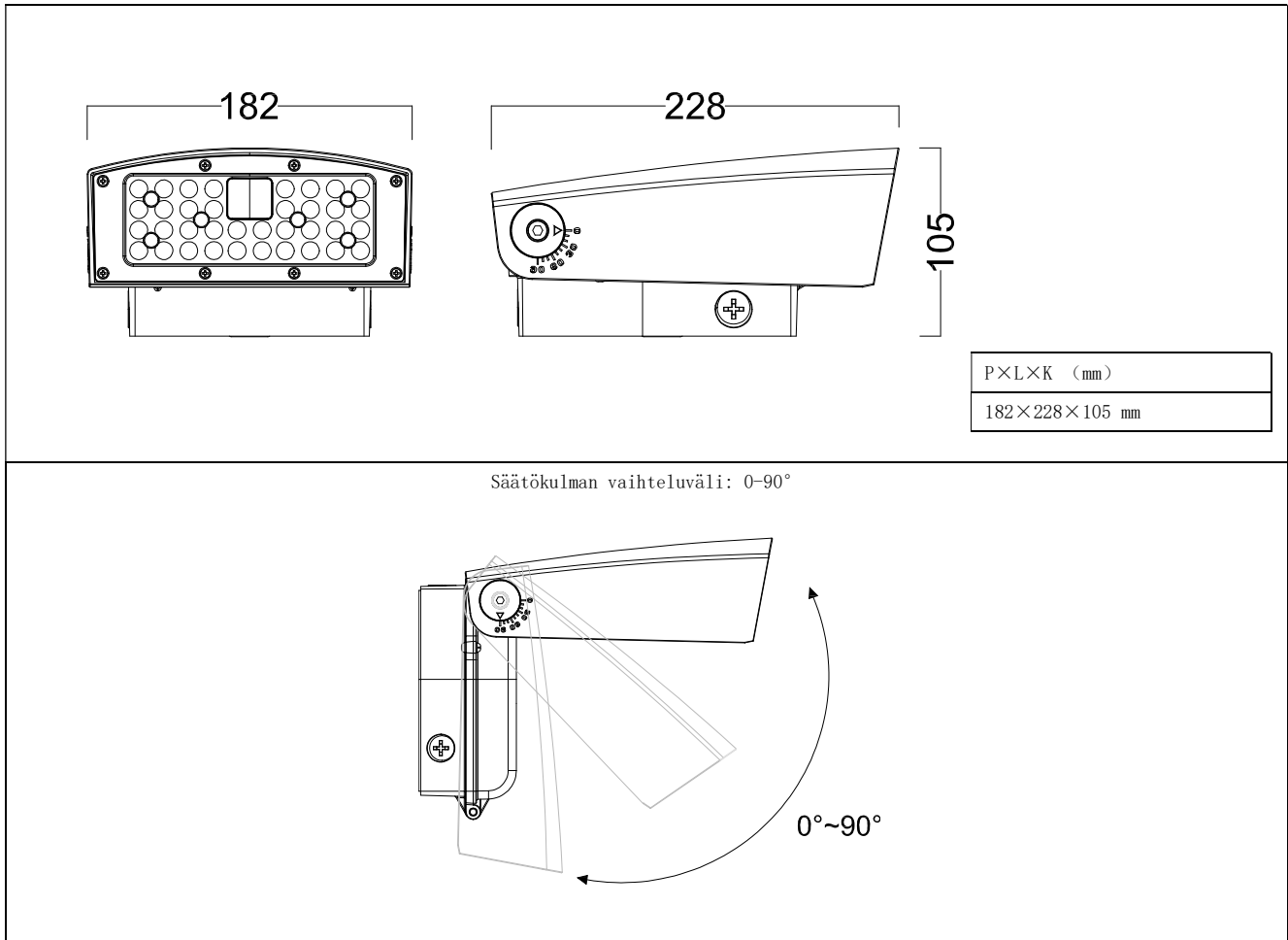
6. Irrota valaisinpidike ja siirrä syrjään.
7. Valitse sopiva kiinnitysreikä ja riko sen pinta. Merkitse kiinnitysreiän paikka seinään lyijykynällä.
8. Pora reikä, jonka halkaisija on 6,0 mm ja syvyys 28,0 mm.
9. Aseta proppu reikään ja napauta paikoilleen.
10. Johto kulkee sähkökotelon pohjassa olevan reiän kautta.
11. Asenna ruuvi + tiiviste + aluslevy vuorollaan sähkökotelon pohjaan.

12. Ruskea: L Sininen: N Keltavihreä: 

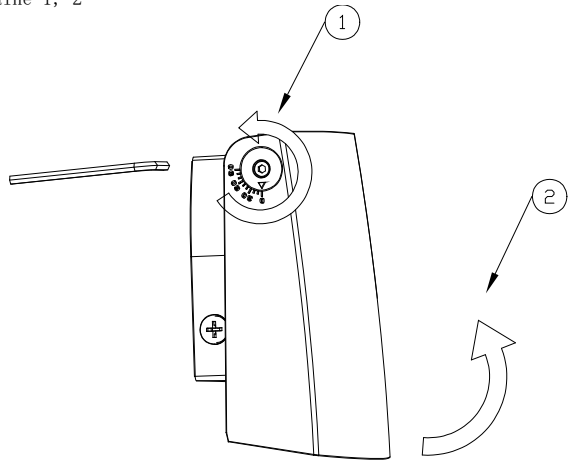
Huom.! Keltavihreä johto on 5 cm pidempi kuin ruskea ja sininen johto.

13. Työnnä urospuoli naaraspuoleen ja asenna valaisin paikoilleen vastakkaisessa järjestyksessä kuin missä se irrotetaan (ks. ohje).

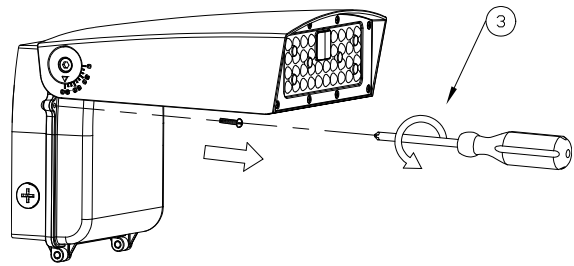
3. Asennuskaavio



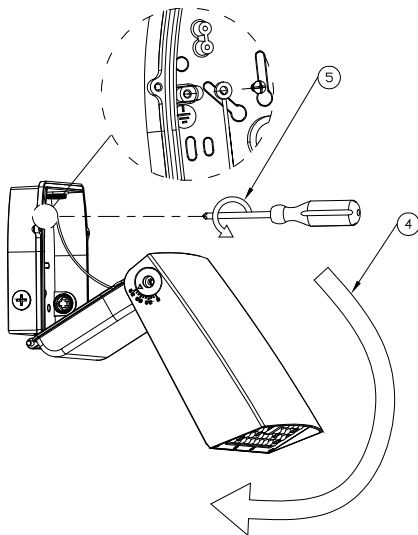
Vaihe 1, 2



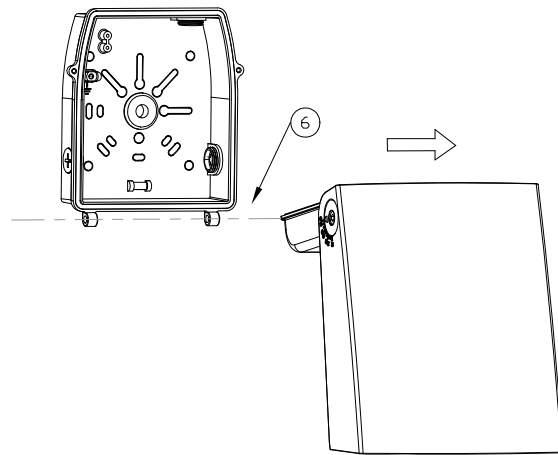
Vaihe 3



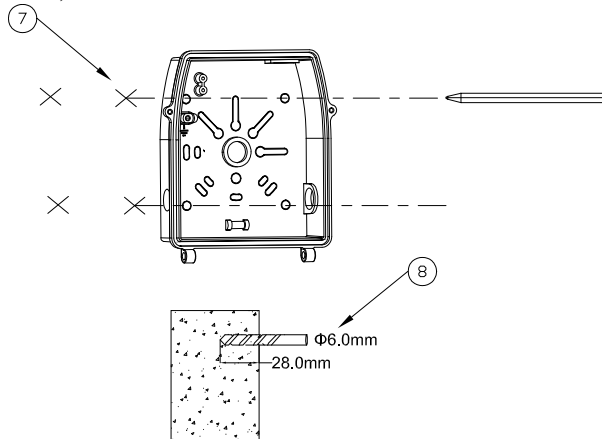
Vaihe 4, 5



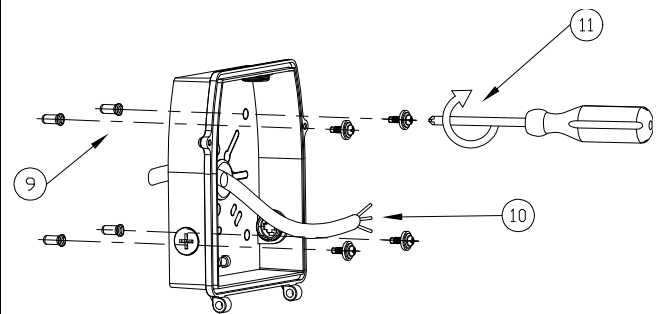
Vaihe 6

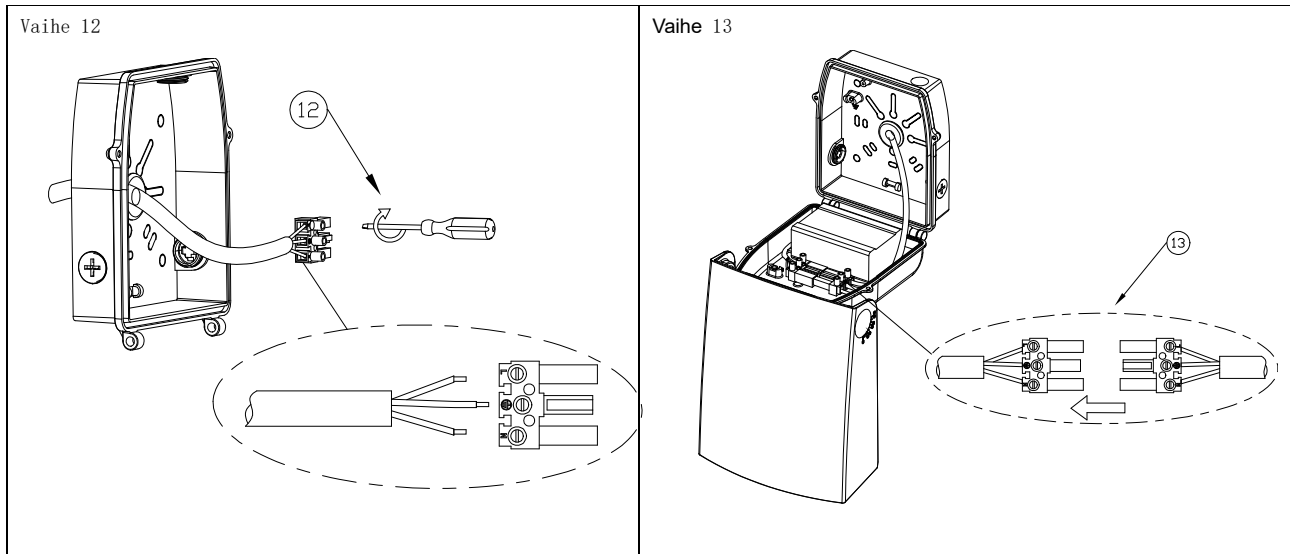


Vaihe 7, 8



Vaihe 9, 10, 11





4. Turvallisuushuomautus:

- Valaisimen saavat asentaa ainoastaan pätevät ammattilaiset.
- Haljennutta tai muuten vaurioitunutta valaisinta ei saa käyttää.
- Älä asenna valaisinta liian lähelle syttyviä pintoja.
- Valaisimen ja valaistavan pinnan välimatkan tulee olla yli 0,5 m.
- Korjauksia saa tehdä ainoastaan ammattitaitoinen henkilö alkuperäisiä varaosia käyttäen. Epäasianmukainen korjaus voi aiheuttaa huomattavan vaaran.
- Ennen asennusta tai huoltoa tuotteen virransyöttö on katkaistava.

VAROITUS:



Tulipalon tai sähköiskun vaara. Älä muuta tai irrota johtoja tai muita sähköosia tai vaihda niiden paikkaa. Ota tarvittaessa yhteyttä pätevään sähköasentajaan.



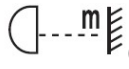
Ennen mitä tahansa alla kuvattuja säätötoimia katkaise virta valaisimesta! Joissakin tapauksissa virransyöttöä pitää testata kytkemällä virta päälle. Kytke virta vain testauksen ajaksi ja kytke se sitten pois ennen toimenpiteiden jatkamista.



ONNINEN ei vastaa sähkölaitteisiin tai valaisimiin tehdyistä muutostöistä tai niistä aiheutuneista vahingoista.

Nämä ohjeet ovat viitteelliset. Käyttäjä on vastuussa siitä, että käytetyt menetelmät ja materiaalit vastaavat asianmukaisia sähköturvallisuusmäärittelyjä ja -säännöksiä. Jos et ole varma muutostöistä tai sähkölaitteen asennuksesta, ota yhteyttä omalla alueellasi toimivaan sähköasentajaan tai -urakoitsijaan.

5. Symbolien selitys



(1 m) valaisimen ja helposti syttyvän pinnan välinen pienin turvallinen etäisyys.



Tämä merkki tarkoittaa, ettei tuotetta tule hävittää kotitalousjätteen mukana EU-maissa. Ihmisille ja ympäristölle aiheutuvan haitan välttämiseksi kierrätä tuote vastuullisesti kestävän kehityksen ja materiaalien uusiokäyttöä koskevien periaatteiden mukaisesti. Toimita käytetty laite asianmukaiseen palautus- tai kierrätyspisteeseen tai ota yhteyttä tuotteen myyneeseen jälleenmyyjään. Jälleenmyyjä voi toimittaa tuotteen kierrätettäväksi.

Läs noga igenom bruksanvisningen innan användning. Spara bruksanvisningen för framtida referens.

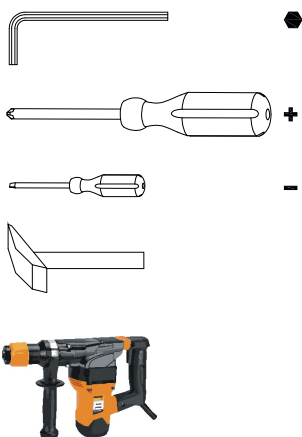
1. Specifikation:

Produktkod	CGS927/4548141
Matningsspänning	100–240 V 50/60 Hz
Strömförbrukning	50 W
Lumenutgång	6 000 lm
Färgtemperatur	4000K
CRI	>70
Strålvinkel	120×80°
Effektfaktor	>0,9
Driftstemperaturområde	-35 °C ~+50 °C
IP-klass	65
IK	IK10
Säkerhetsklassificering	Klass I
Livstid	50 000 timmar
Mått (mm)	182×228×105
Vikt	2,3 kg
Färg	Antracit


2. Installation:

- Lämplig strömkabel för armatur är H05RN-F 3G*1,5 mm², H07RN-F 3G*1,5 mm² eller H07RN-F 3G*2,5 mm² H07RN-F 3G*2,5 mm².
- Armaturen måste vara ansluten till en krets som styrs av en RCD.

● Installationsverktyg:



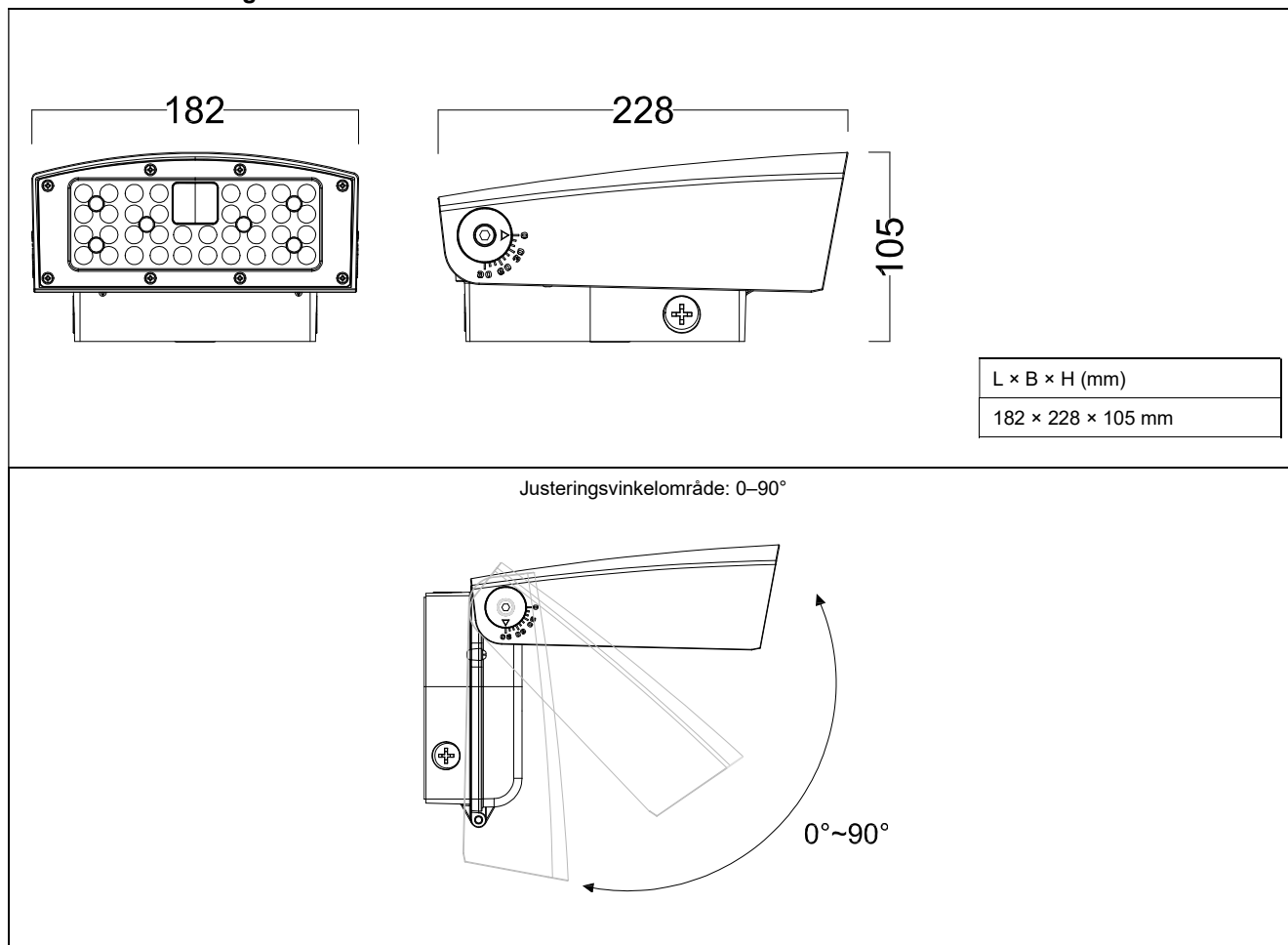
● **Installationssteg:**

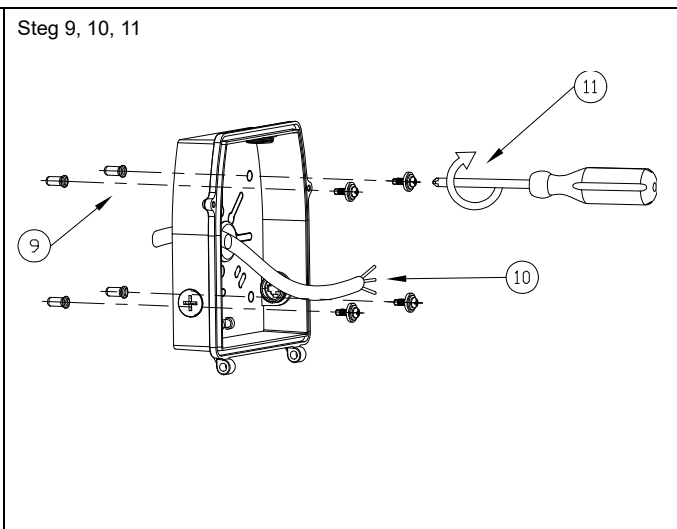
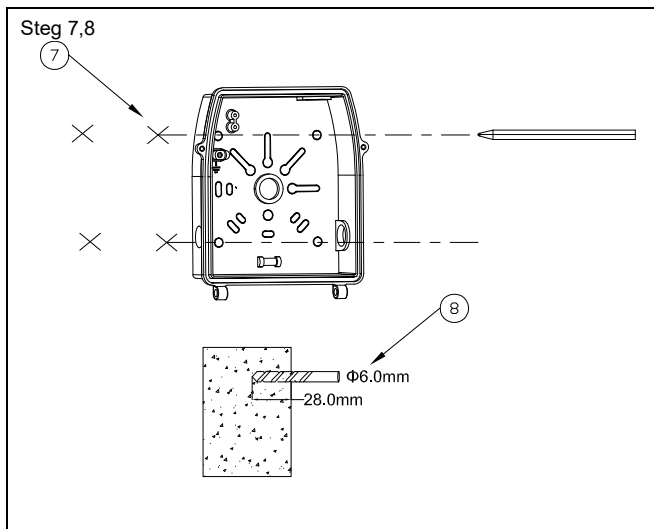
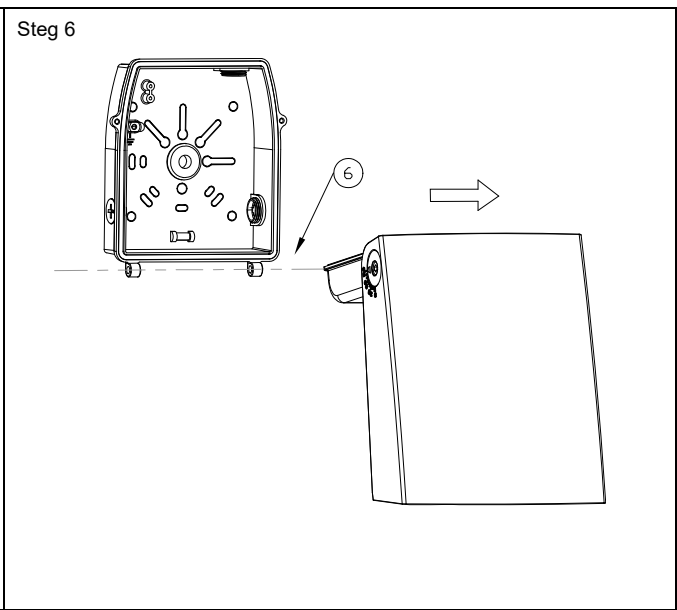
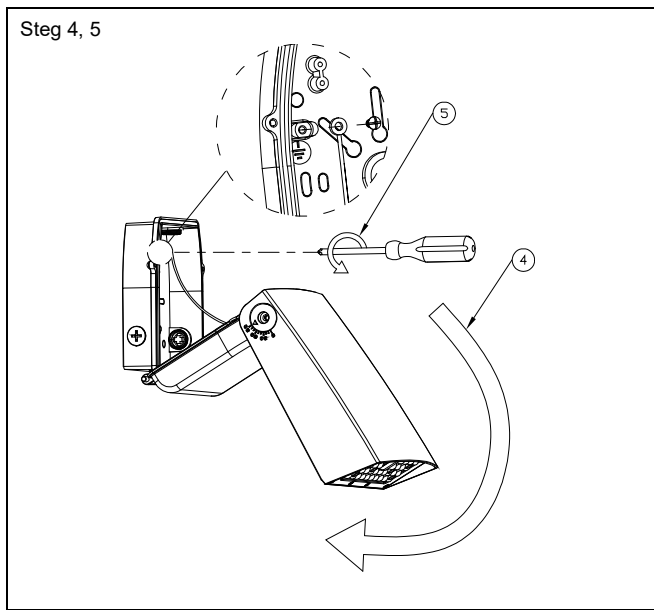
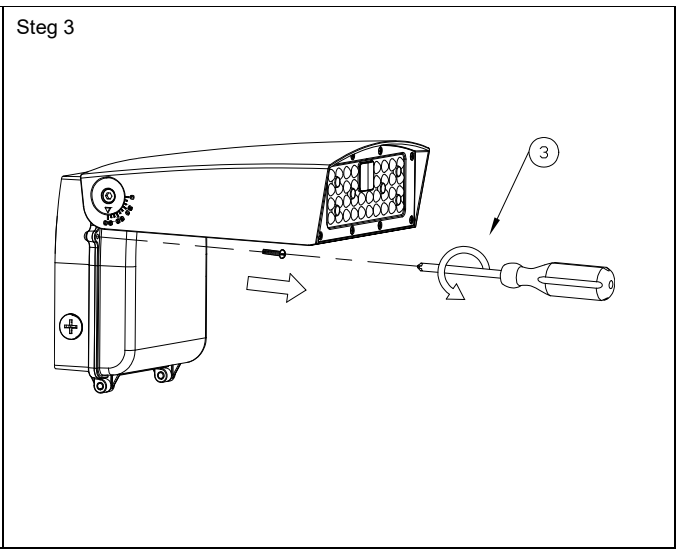
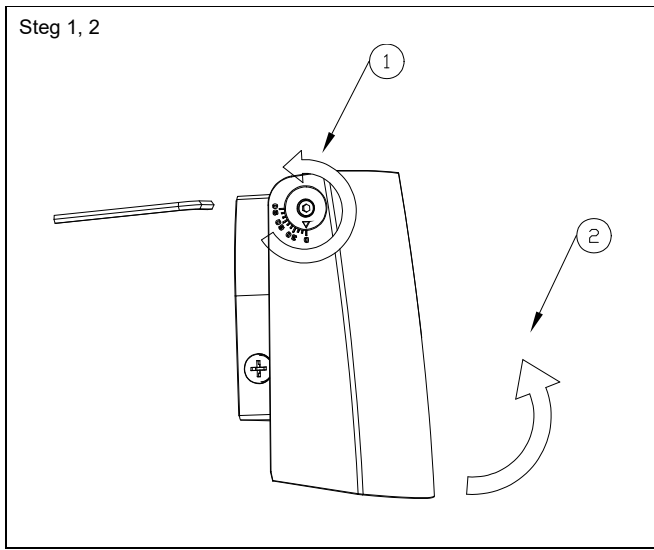
1. Lossa de två 2 sidoskruvarna.
2. Justera vinkeln till 90°.
3. Öppna de 2 sidoskruvar och placera dem på rätt sätt.
4. Öppna den elektriska boxen.
5. Lossa kabelskruvarna och placera dem på rätt sätt.
6. Ta bort armaturens hållare och placera den korrekt.
7. Välj lämplig monteringshålposition och tryck för att bryta hålet. Använd en penna för att markera hålet i monteringsväggen.
8. Borra en diameter på 6,0 mm och ett djup på 28 mm.
9. Sätt in expansionsröret i hålet och knacka in vågrätt i väggen.
10. Kabe l n passerar genom ett hål i botten av den elektriska boxen.
11. Montera skruven, den platta packningen och brickan i tur och ordning i botten av den elektriska boxen.
12. Brun: L Blå: N Gulgrön: 

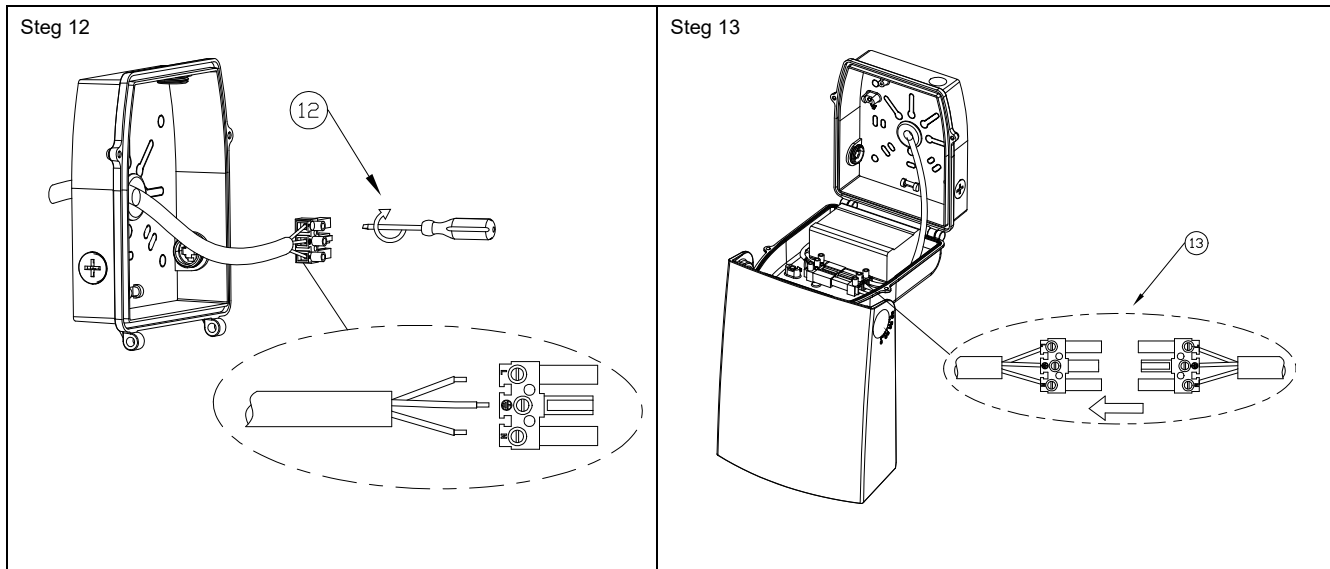
Obs: Längden på den gulgröna tråden är 5 cm längre än den bruna och blå tråden.

13. Sätt in hansidan av hållaren i honsidan och montera armaturen i omvänd ordningsföljd enligt demonteringsstegen.

3. Installationsdiagram







4. Säkerhetsmeddelande:

- Armaturen måste installeras av kvalificerad personal.
- Använd inte armaturen om den har en spricka eller skada.
- Installera inte armaturen för nära brännbara ytor.
- Avståndet mellan armaturen och belysningsytan måste vara över 0,5 m.
- Reparationer får endast utföras av en kvalificerad person och med hjälp av äkta reservdelar. Felaktig reparation kan orsaka betydande fara.
- Strömförsörjningen till produkten måste isoleras innan installation eller underhåll.

VARNING:



Risk för brand eller elstötar. Ändra inte, flytta eller ta bort ledningar eller andra elektriska komponenter. Kontakta en behörig elektriker om du behöver hjälp.



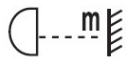
Koppla alltid bort strömmen för din egen säkerhet när du utför nedanstående modifieringar på armaturen! I vissa fall kan det vara nödvändigt att testa strömmatningen när strömmen är ansluten. Anslut endast strömmen när du utför testet och koppla sedan från strömmen från armaturen när du utför stegen nedan.



ONNINEN kan inte och kommer inte att hållas ansvariga för ändringar eller resultat av modifieringar av elektriska apparater eller armaturer.

Dessa anvisningar ges som referens. Genom att använda de medföljande anvisningarna är du ensam ansvarig för att följa alla tillämpliga elektriska säkerhetsprocedurer, koder, metoder och material. Kontakta en behörig elektriker eller elinstallatör i ditt område om du är osäker på någon elektrisk modifiering eller installation.

5. Förklaring av symboler



(1 m) minsta säkerhetsavstånd mellanarmaturen och en lätt brännbar yta.



Denna märkning visar att denna produkt inte bör slängas tillsammans med annat hushållsavfall i hela EU. För att förhindra eventuell skada på miljön eller på människors hälsa på grund av okontrollerad avfallshantering, bör man återvinna produkten ansvarsfullt för att främja en hållbar återanvändning av materiella resurser.



Använd retur- och insamlingsystem eller kontakta återförsäljaren där produkten köptes för att returnera produkten. De kan ta denna produkt till en miljösäker återvinningsanläggning.

Les bruksanvisningen grundig før bruk, og behold den for fremtidig bruk.

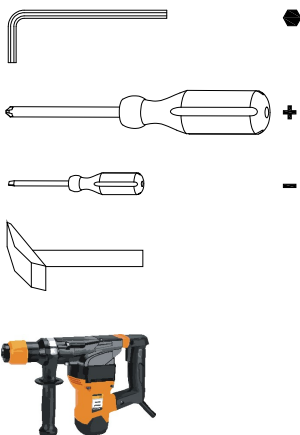
1. Spesifikasjoner:

Produktnavn	CGS927 / 4548141
Forsyningsspenning	100–240 V, 50/60 Hz
Strømforbruk	50 W
Lumenutgang	6000 lm
Fargetemperatur	4000 K
CRI	>70
Strålevinkel	120 × 80 °
Strømfaktor	>0,9
Driftstemperaturområde	-35 °C ~ +50 °C
IP Rating	65
IK	IK10
Sikkerhetsklassifisering	Klasse I
Levetid	50 000 timer
Dimensjoner (mm)	182 × 228 × 105
Vekt	2,3 kg
Farge	Antrasitt


2. Installasjon:

- Passende strømkabel for armaturet er H05RN-F 3G*1,5 mm², H07RN-F 3G*1,5 mm² eller H07RN-F 3G*2,5 mm² H07RN-F 3G*2,5 mm²,
- Armaturet må kobles til en krets styrt av en RCD.

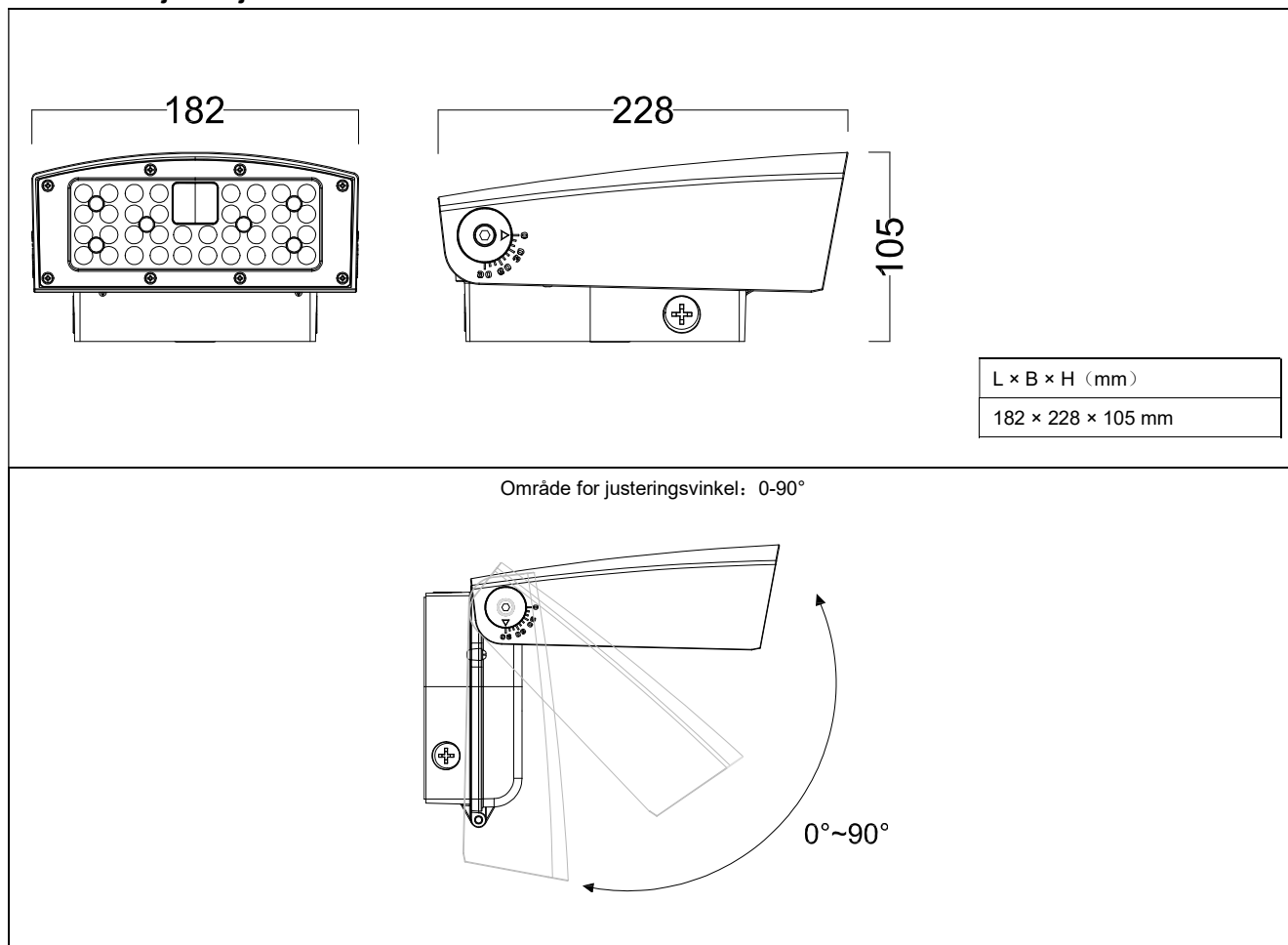
● Installasjonsverktøy:

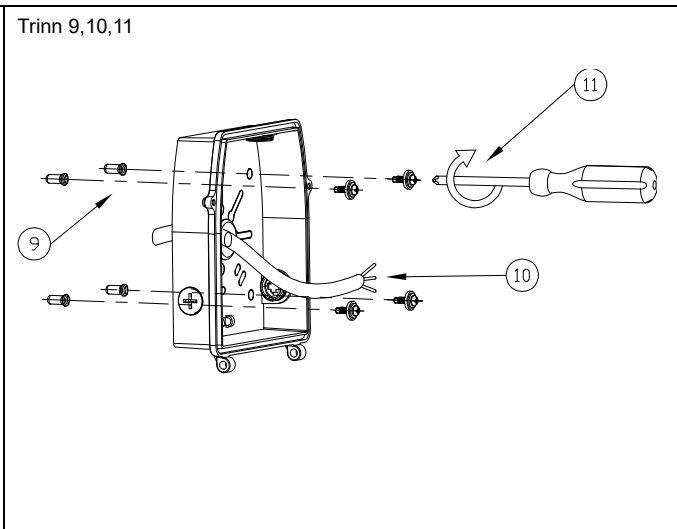
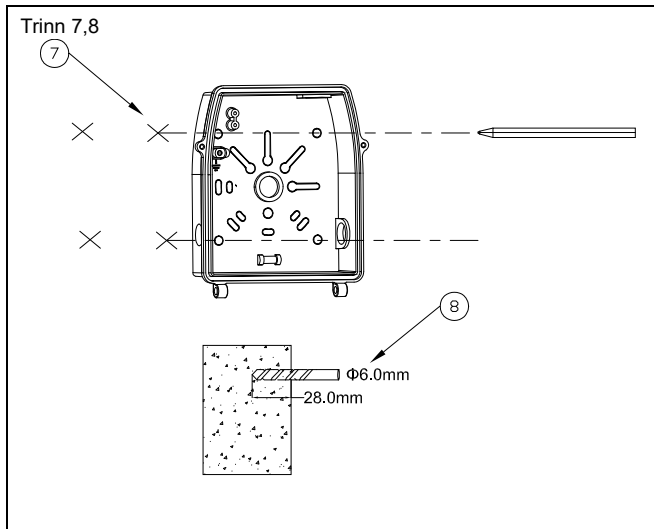
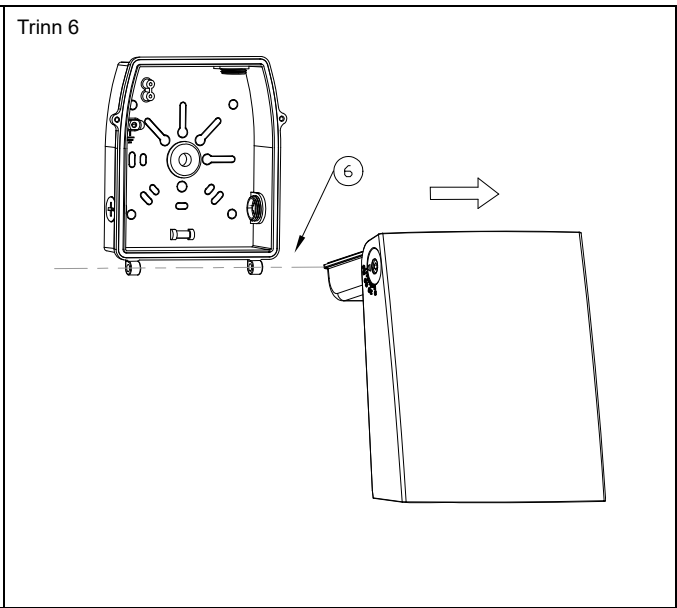
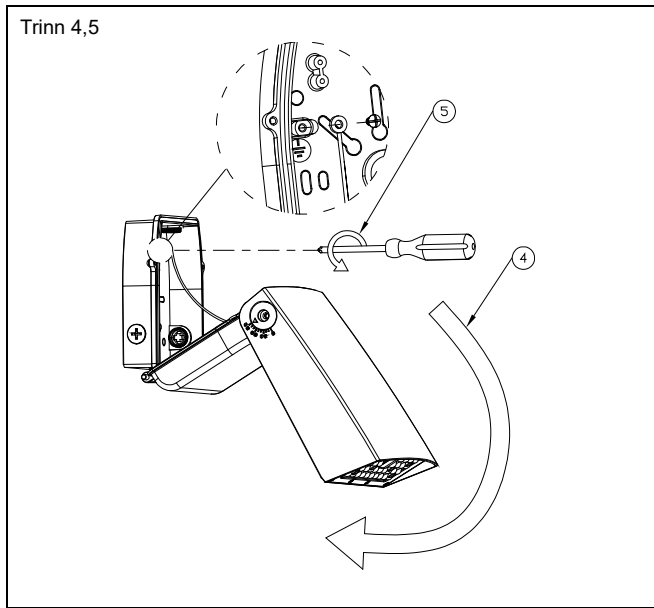
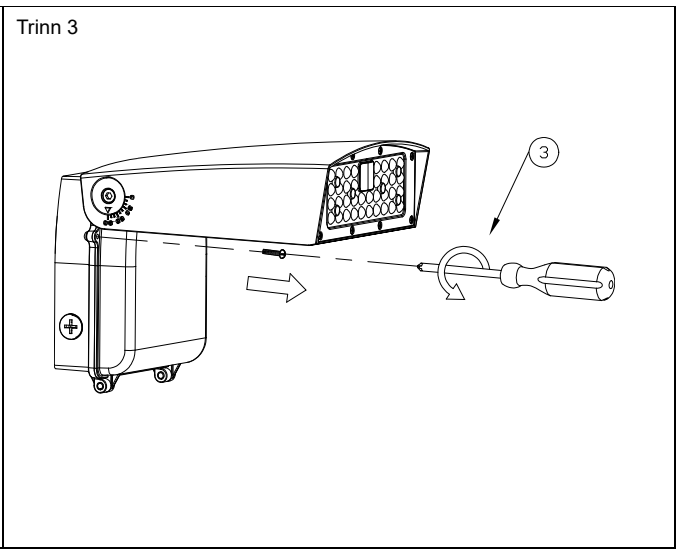
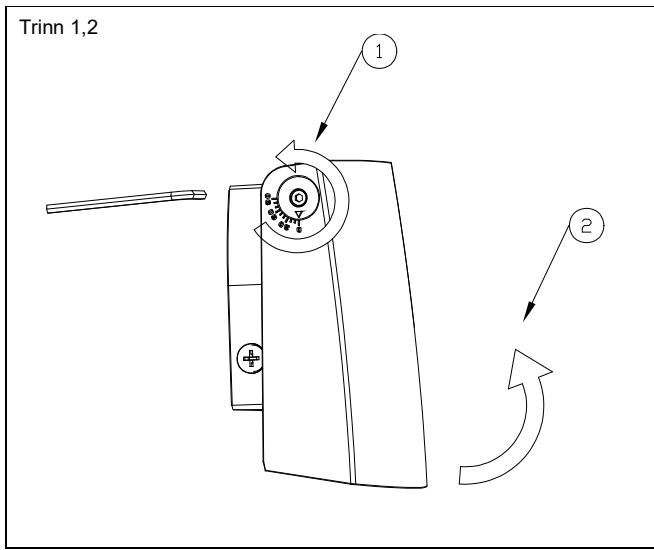


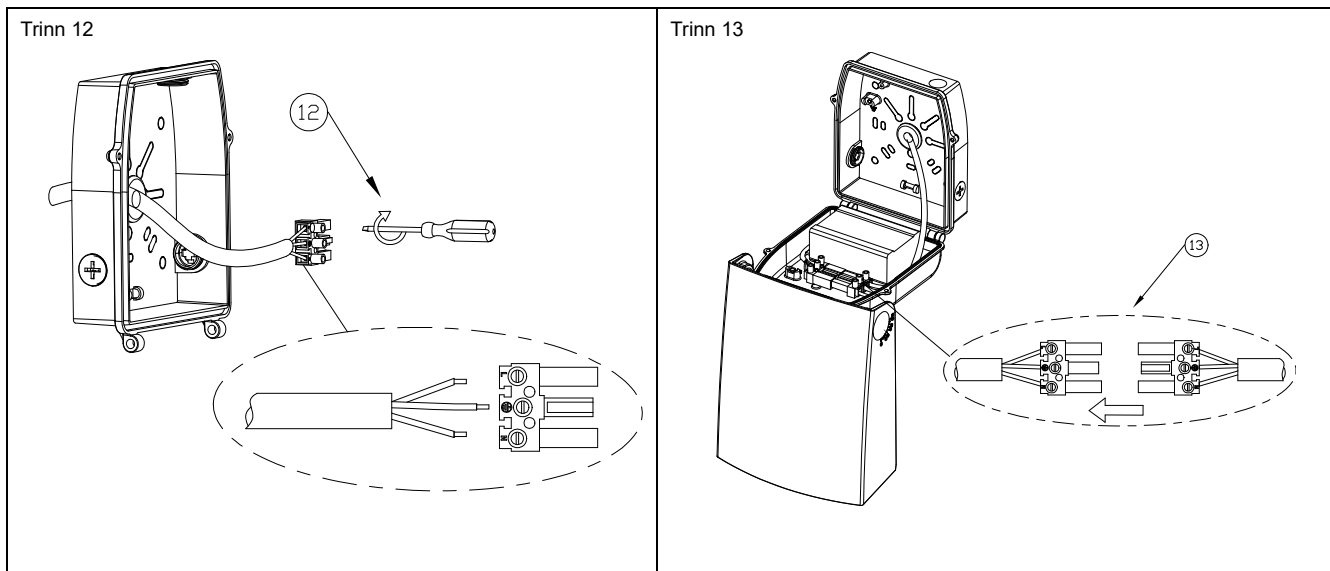
● **Installasjonstrinn:**

1. Løsne 2 sideskruer.
2. Juster vinkelen til 90°.
3. Åpne de to sideskruene og plasser dem korrekt.
4. Åpne el-boksen.
5. Løsne ledningsskruene og plasser dem korrekt.
6. Ta ut armatur-holderen, og plasser den korrekt.
7. Velg riktig posisjon for monteringshull og trykk for å bryte hullet. Bruk en blyant for å markere hullet på monteringsveggen.
8. Boring med 6,0 mm diameter og dybde 28 mm.
9. Sett pluggen inn i hullet, og slå den inn horisontalt.
10. Ledningen går gjennom et hull i bunnen av el-boksen.
11. Monter skruen + flatpakningen + hullskiven i rekkefølge nederst på el-boksen.
12. Brun:L Blå:N Gul Grønn: 
- Merk: Gul/grønn ledning er 5 cm lenger enn brun og blå ledning.
13. Sett inn kontaktens hann-ende i hunn-enden, og monter armaturet i omvendt rekkefølge i henhold til demonteringstrinnene.

3. Installasjonsskjema







4. Sikkerhet:

- Armaturet må installeres av kvalifiserte fagfolk.
- Ikke bruk armaturet hvis det er sprukket eller skadet.
- Ikke installer armaturet i nærheten av brennbare overflater.
- Avstanden mellom armaturet og belysningsflaten må være over 0,5 m.
- Reparasjoner bør bare utføres av kvalifisert personell og med originale reservedeler. Feil i reparasjon kan forårsake betydelig fare.
- Før installasjon eller vedlikehold må strømtilførselen til produktet være avslått.

ADVARSEL:



Risiko for brann eller elektrisk støt. Ikke endre, flytt eller fjern ledninger eller annen elektrisk komponent. Dersom nødvendig, ta kontakt med en kvalifisert elektriker for å få hjelp.



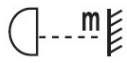
For din sikkerhet, koble alltid fra strømforsyningen når du utfører trinnene for justering av armaturet nedenfor! I noen tilfeller kan det være nødvendig å teste strømforsyningen med strømmen tilkoblet. Koble bare til strøm når du skal teste, og koble deretter strømforsyningen fra armaturet igjen når du utfører trinnene nedenfor.



ONNINEN kan ikke og vil ikke være ansvarlig for endringer eller resultater av endringer i elektriske apparater eller armaturer.

Disse instruksjonene er gitt som referanse. Ved å bruke de medfølgende instruksjonene er du eneansvarlig for å følge alle gjeldende elektriske sikkerhetsprosedyrer, koder, metoder og materialer. Hvis du er usikker på eventuelle elektriske modifikasjoner eller installasjoner, ta kontakt med en autorisert elektriker eller elektrisk entreprenør i ditt område.

5. Forklaring av symboler



(1 m) minste sikre avstand mellom armaturet og lett antenkelige overflater.



Denne merkingen angir at dette produktet ikke skal kastes sammen med annet husholdningsavfall i EU. For å unngå mulig skade på miljøet eller menneskers helse ved ukontrollert avfallshåndtering, skal produktet resirkuleres på en ansvarlig måte for å fremme bærekraftig gjenbruk av materielle ressurser. For å returnere den brukte enheten din, vennligst bruk retur- og innsamlingssystemer eller kontakt selgeren som du kjøpte produktet hos. Dette produktet kan leveres til miljøvennlig resirkulering.

Palun lugege need juhised enne kasutamist hoolikalt läbi. Hoidke juhised alles.

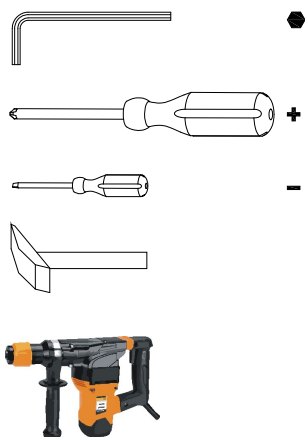
1. Spetsifikatsioon

Tootekood	CGS927 / 4548141
Toitepinge	100...240 V, 50/60 Hz
Võimsustarve	50 W
Valgusvoog	6000 lm
Värvustemperatuur	4000 K
Värviesitusindeks	> 70
Kiire nurk	120 × 80°
Võimsustegur	> 0,9
Kasutustemperatuur	-35 °C...+50 °C
IP-kaitseaste	65
IK	IK10
Kaitseklass	Klass I
Tööiga	50 000 töötundi
Mõõtmed (mm)	182 × 228 × 105
Mass	2,3 kg
Värv	Antratsiit


2. Paigaldus

- Valgusti paigalduseks sobivad kaablid H05RN-F 3G 1,5 mm² ... H07RN-F 3G 1,5 mm² või H07RN-F 3G 2,5 mm².
- Valgusti tuleb ühendada rikkevoolukaitsmega kaitstud vooluahelasse.

● **Paigaldustööriistad**



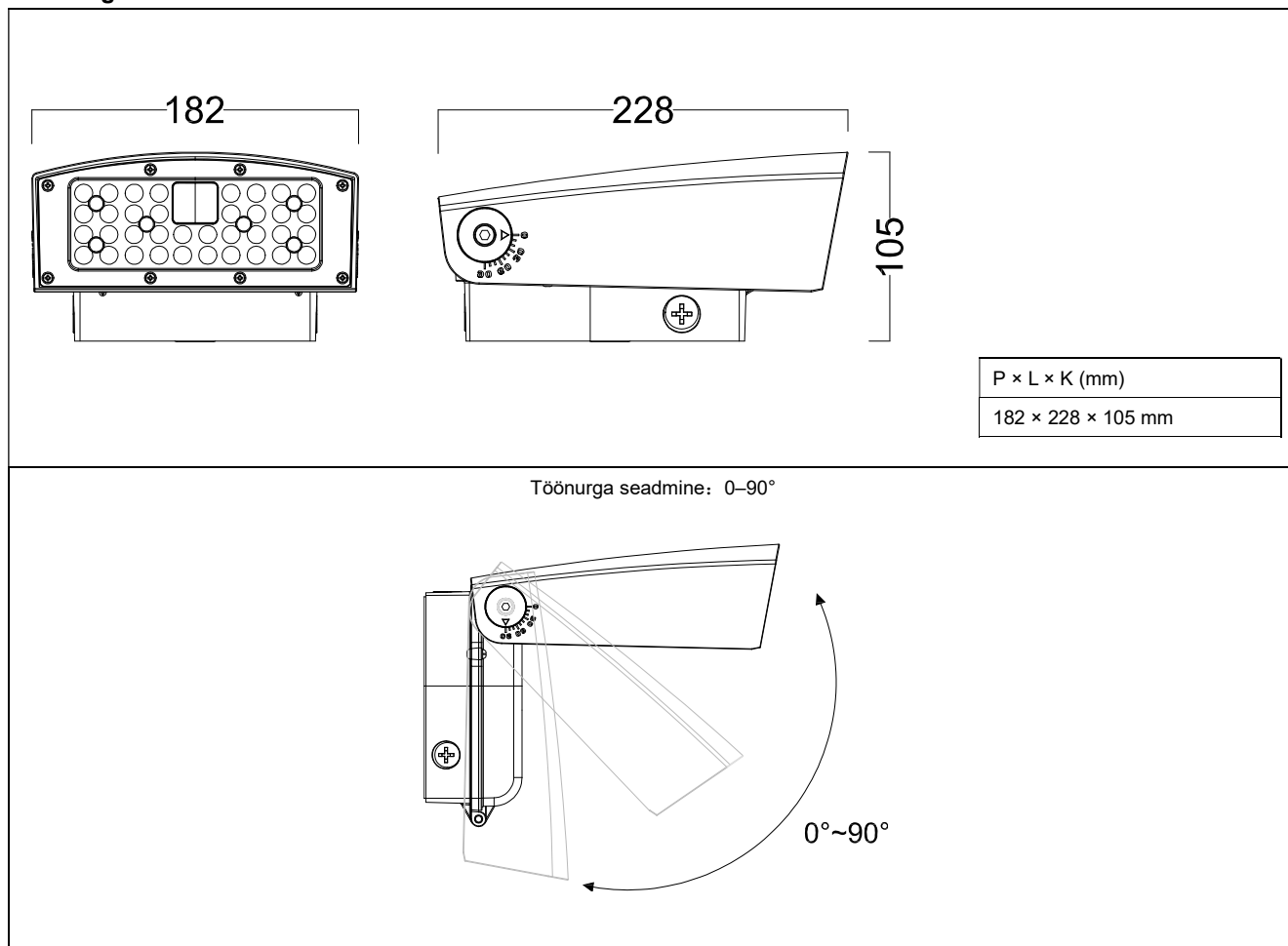
● Paigaldamine

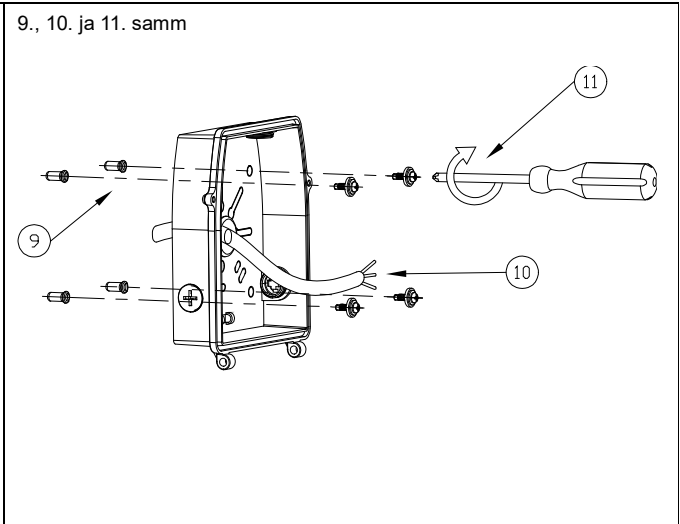
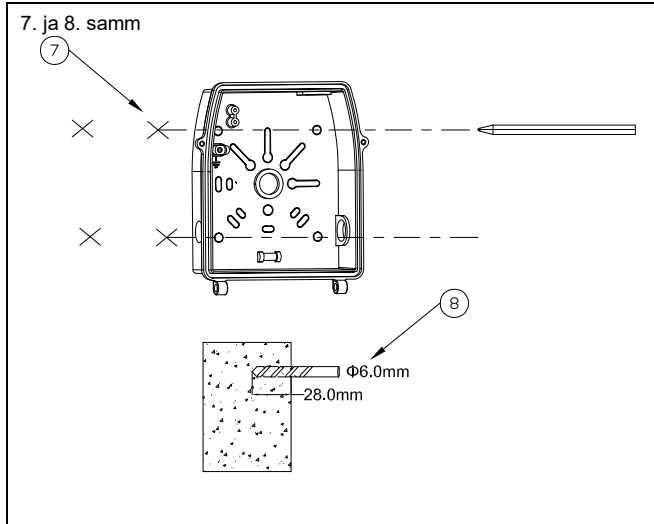
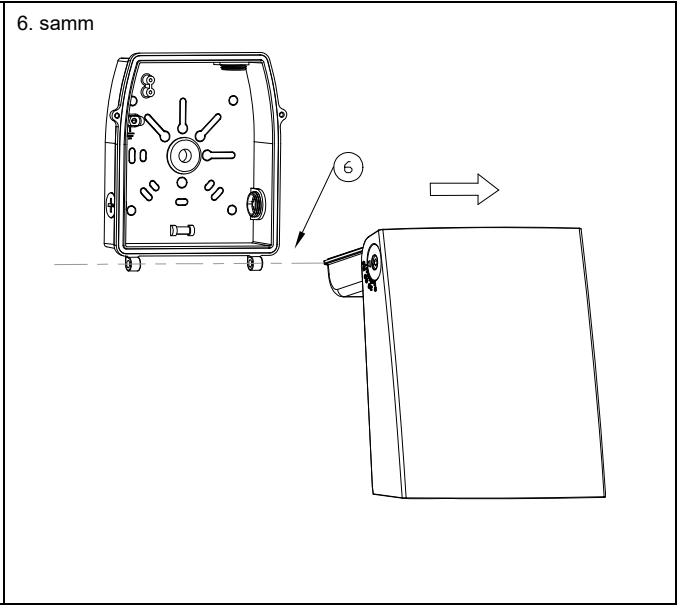
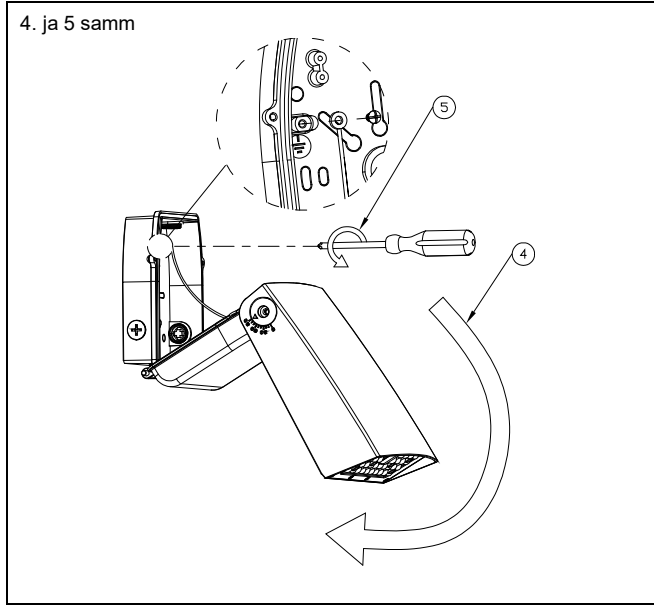
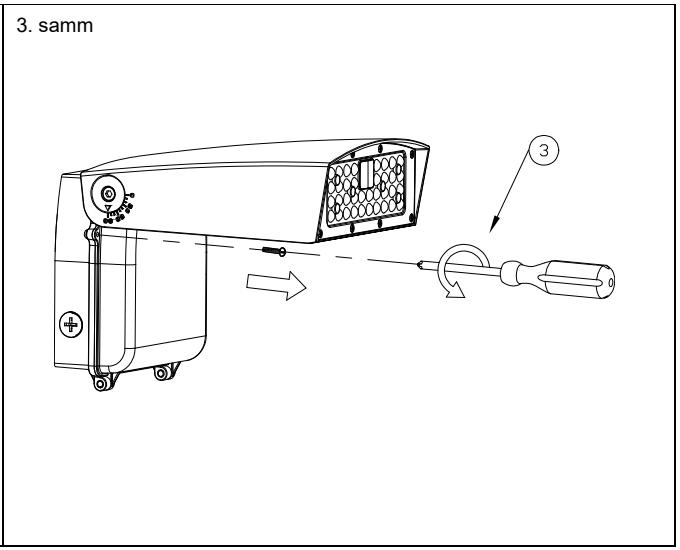
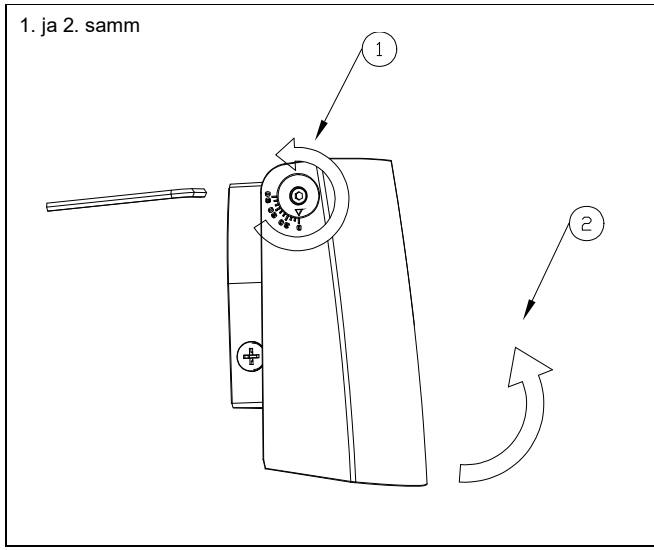
1. Vabastage 2 ülemist kruvi.
2. Seadke kaldenurk kuni 90°.
3. Eemaldage 2 külgmist kruvi ja pange kõrvale.
4. Avage elektrikarp.
5. Eemaldage juhtmete kruvid ja pange kõrvale.
6. Eemaldage valgusti hoidik ja pange kõrvale.
7. Valige sobilik kinnitusava asukoht ja lööge ava lahti. Märkide ava peenikese pliitsiga seinale.
8. Puurige 6,0 mm läbimõõdu ja 28 mm sügavusega ava.
9. Sisestage tüübel avasse ja lööge rõhtsalt seina.
10. Juhtige toitekaabel läbi elektrikarbi põhjas oleva ava.
11. Paigaldage kruvi, lapik tihend ja seib läbi elektrikarbi põhja ning keerake kinni.
12. Pruun: L Sinine: N Kollane/roheline: 

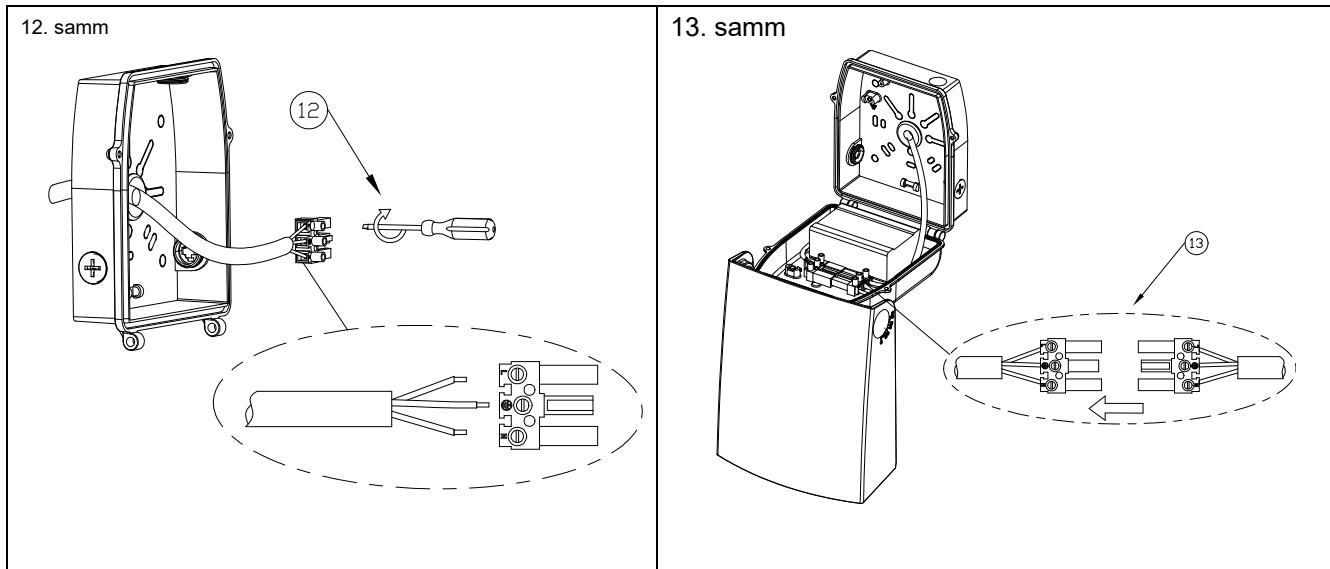
Märkus: Kollane/roheline juhe on 5 cm pikem kui pruun ja sinine juhe.

13. Sisestage toitekaabli pistik pesasse ja pange valgusti lahtivõtmisele vastupidises järjekorras kokku tagasi.

3. Paigaldusskeem







4. Ohutusmärkus

- Valgusti peab paigaldama väljaõppega töötaja.
- Ärge kasutage mõranenud või kahjustatud valgustit.
- Ärge paigaldage valgustit tuleohtlike ainete lähedale.
- Valgusti peab olema valgustatavast pinnast vähemalt 0,5 m kaugusel.
- Parandustöid võivad teha üksnes kvalifitseeritud töötajad, kasutades originaalvaruosi. Sobimatu parandus võib põhjustada eluohtlikke tagajärgi.
- Enne paigaldamist või hooldamist peab seade olema elektriliskast eraldatud.

HOIATUS!



Tulekahju- ja elektrilöögioht. Ärge täiustage, teisaldage ega eemaldage juhtmestikku ega muud elektrilist koosteosa. Vajaduse korral pöörduge abi saamiseks kvalifitseeritud elektrikü poole.



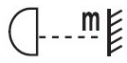
Ohutuse tagamiseks eraldage valgusti enne järgnevat toiminguid alati toiteallikast. Mõnel juhul tuleb valgustit katsetada pingestatud olekus. Ühendage toide ainult katsetuse ajaks ja seejärel eraldage valgusti järgnevate sammude tegemiseks toiteallikast.



ONNINEN ei vastuta mingite elektriseadmetele või valgustile tehtud muudatuste või muudatuste tagajärgede eest.

Need juhised on toodud üksnes viiteks. Kaasasolevate juhiste kasutamisel vastutate ainuisikuliselt kõikide kohaldatavate elektriohtuse eeskirjade, seaduste, meetodite ja materjalide järgimise eest. Kui teil on kahtlusi elektriosade või paigalduse suhtes, siis pöörduge kohaliku litsentsitud elektrikü või elektritööde ettevõtte poole.

5. Sümbolite selgitus



Valgusti ja tuleohtliku pinna vähim vahekaugus (1 m).



See märgis tähendab, et Euroopa Liidus ei tohi toodet visata olmejäätmete hulka. Selleks et vältida jäätmete ebaõigest kõrvaldamisest põhjustatud võimalikke ohte keskkonnale või inimtervisele, tuleb seade materjalide taaskasutuse eesmärgil ringlusse võtta. Kasutuselt kõrvaldatud seadme tagastamiseks kasutage tagastus- ja kogumissüsteemi või võtke ühendust seadme müüjaga. Nii võetakse toode keskkonnale ohutult uuesti ringlusse.

Przed rozpoczęciem użytkowania należy uważnie przeczytać instrukcję. Należy ją zachować do wykorzystania w przyszłości.

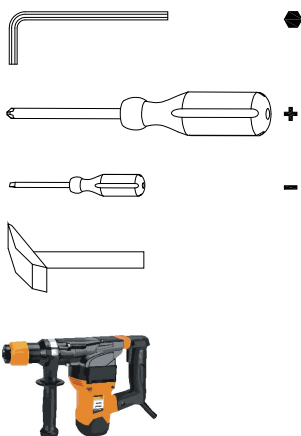
1. Dane techniczne:

Kod produktu	CGS927 / 4548141
Napięcie zasilania	100–240 V 50/60 Hz
Pobór mocy	50 W
Strumień świetlny	6000 lm
Temperatura barwowa	4000 K
CRI	>70
Kąt świecenia	120 × 80°
Współczynnik mocy	>0,9
Zakres temperatur roboczych	–35°C ~+50°C
Stopień ochrony	65
IK	IK10
Klasa ochronności	Klasa I
Trwałość	50 000 godzin
Wymiary (mm)	182 × 228 × 105
Ciężar	2,3 kg
Kolor	Antracyt


2. Montaż:

- Odpowiedni przewód zasilający oprawy oświetleniowej to H05RN-F 3G*1,5 mm², H07RN-F 3G*1,5 mm², H07RN-F 3G*2,5 mm² lub H07RN-F 3G*2,5 mm²
- Oprawa musi być podłączona do obwodu zabezpieczonego wyłącznikiem różnicowoprądowym.

● Narzędzia montażowe:



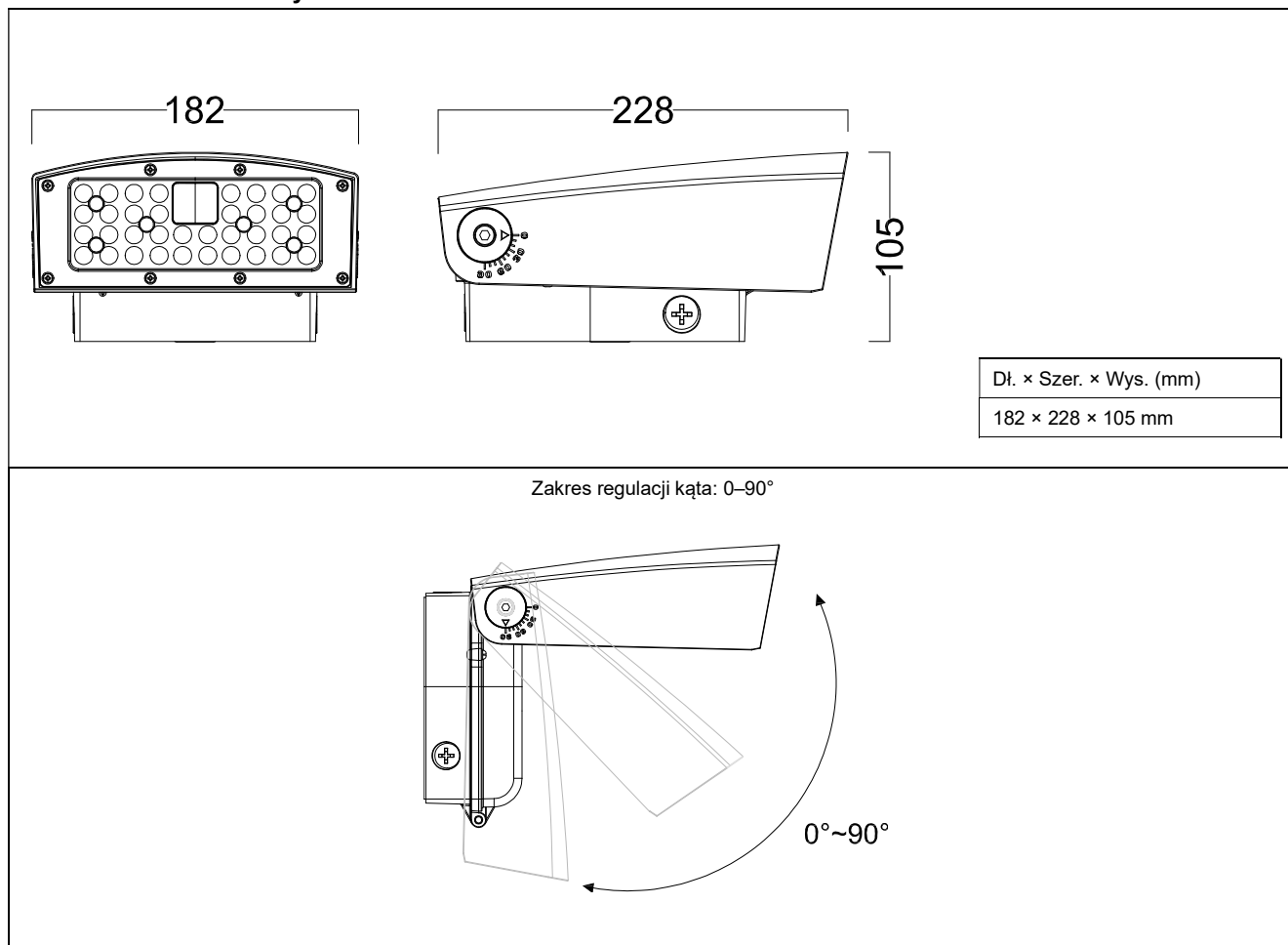
● **Sposób montażu:**

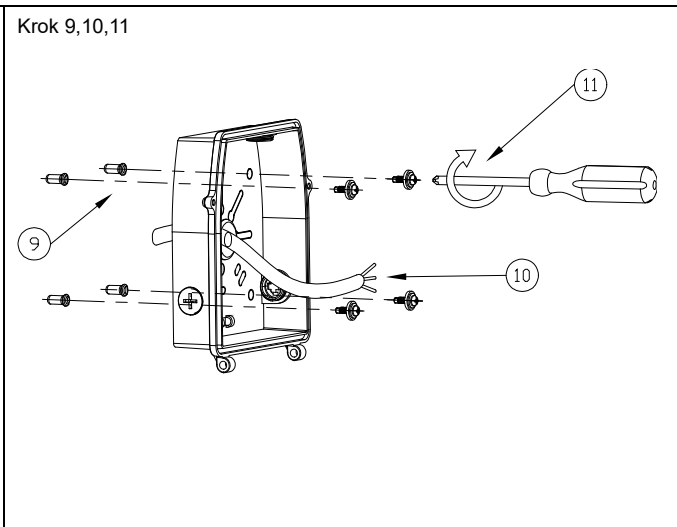
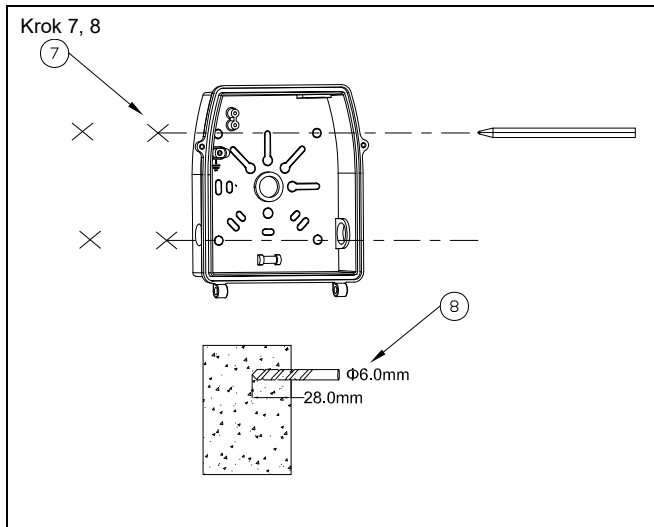
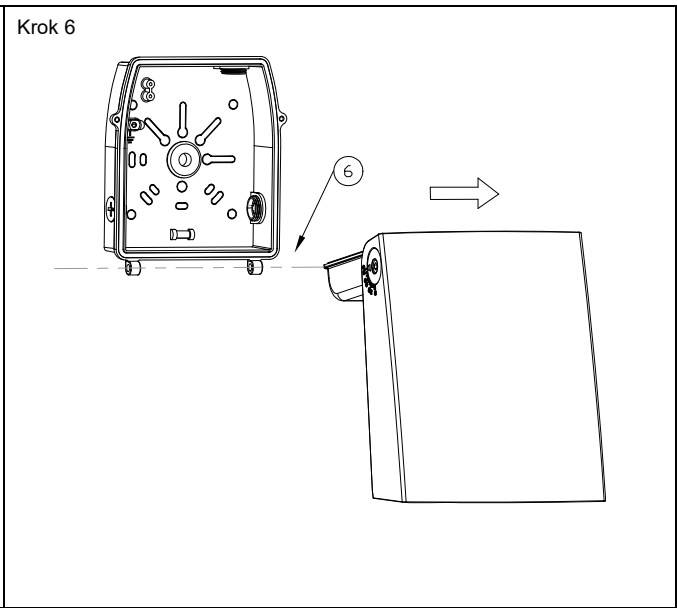
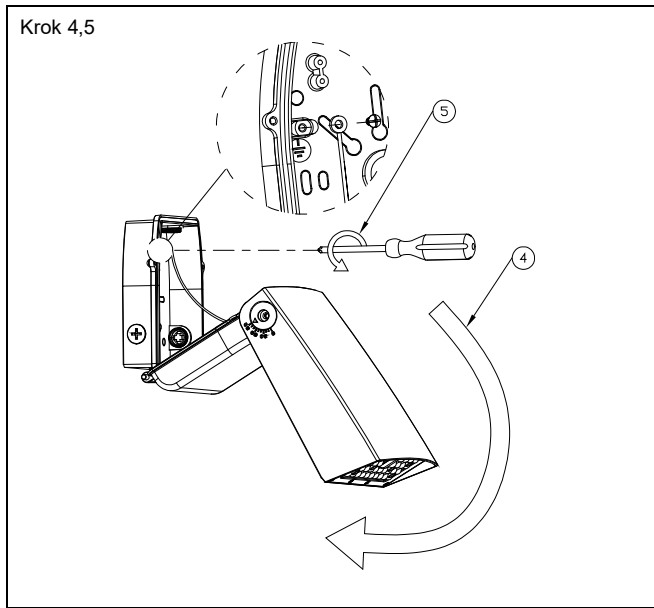
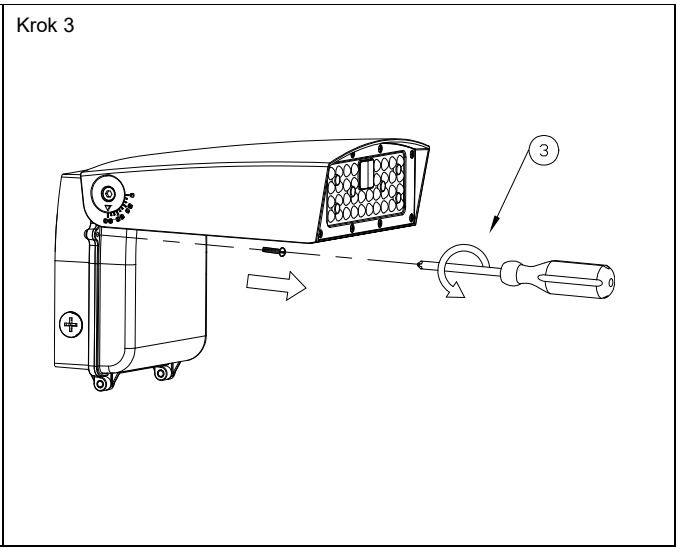
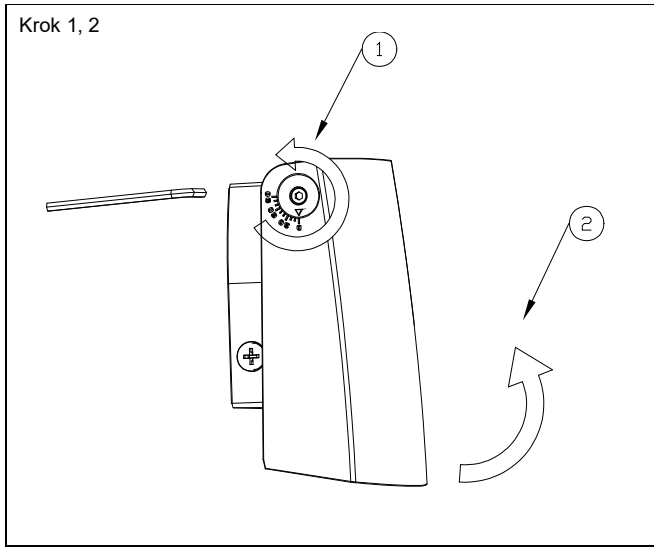
1. Poluzować 2 śruby boczne.
2. Ustawić kąt na 90°.
3. Odkręcić 2 śruby boczne i ustawić je prawidłowo.
4. Otworzyć skrzynkę elektryczną.
5. Poluzować śruby mocujące przewody i ustawić je prawidłowo.
6. Zdjąć uchwyt oprawy oświetleniowej i umieścić w prawidłowym położeniu.
7. Wybrać odpowiednie położenie otworu montażowego i wybić otwór. Za pomocą ołówka zaznaczyć otwór na ścianie do montażu.
8. Wywiercić otwór wiertłem o średnicy 6,0 mm na głębokość 28 mm.
9. Umieścić kołek rozporowy w otworze i wbić go poziomo.
10. Przewód przechodzi przez otwór w dolnej części skrzynki elektrycznej.
11. Wkręcić śrubę z uszczelką płaską i podkładką na dole szafki elektrycznej.
12. Brązowy: L, Niebieski: N Żółto-zielony: 

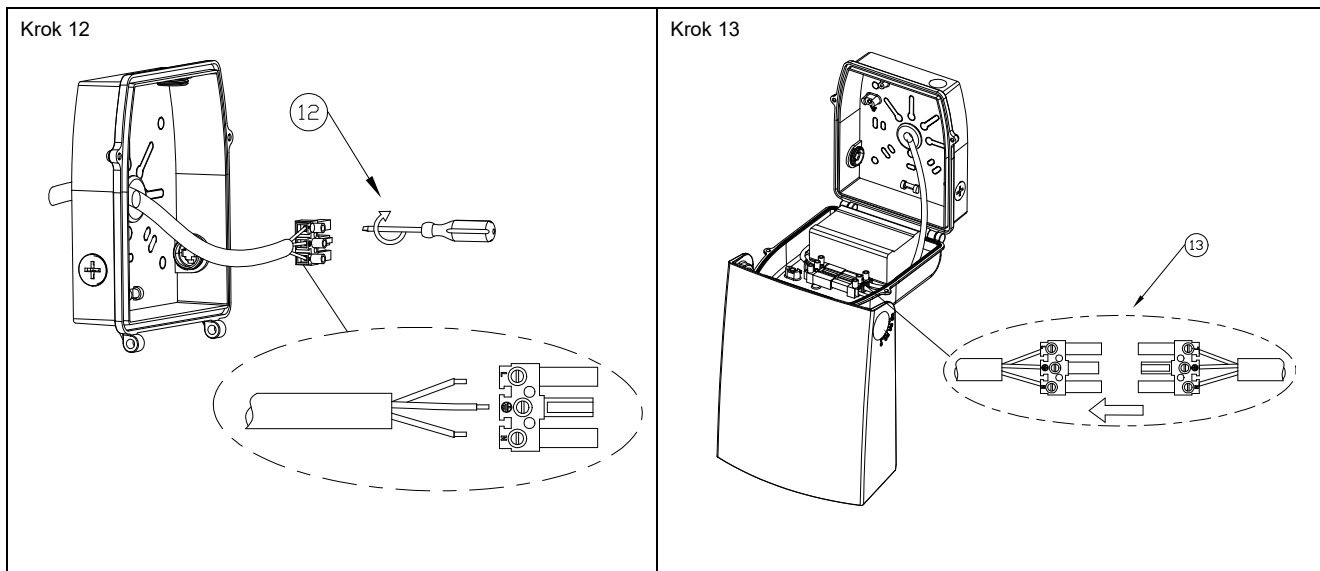
Uwaga: przewód żółto-zielony jest o 5 cm dłuższy od przewodu brązowego i niebieskiego.

13. Połączyć część męską i żeńską gniazda i zamontować oprawę w odwrotnej kolejności, zgodnie ze wskazówkami dotyczącymi demontażu.

3. Schemat montażowy







4. Uwaga dotycząca bezpieczeństwa:

- Oprawę oświetleniową musi zainstalować wykwalifikowany pracownik.
- Nie używać oprawy oświetleniowej, jeżeli ma jakiegokolwiek pęknięcia lub inne uszkodzenia.
- Nie instalować oprawy oświetleniowej zbyt blisko powierzchni palnych.
- Odległość między oprawą oświetleniową a oświetlaną powierzchnią nie może przekraczać 0,5 m.
- Naprawy powinny być wykonywane wyłącznie przez wykwalifikowaną osobę z użyciem oryginalnych części zamiennych. Naprawa wykonana nieprawidłowo może spowodować poważne zagrożenie.
- Przed rozpoczęciem instalacji lub konserwacji należy odłączyć zasilanie elektryczne produktu.

OSTRZEŻENIE:



Niebezpieczeństwo porażenia prądem elektrycznym. Nie zmieniać, nie przemieszczać, ani nie demontować przewodów ani żadnych części elektrycznych. W razie potrzeby zwrócić się o pomoc do wykwalifikowanego elektryka.



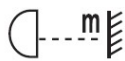
Podczas wykonywania poniższych modyfikacji oprawy oświetleniowej, dla własnego bezpieczeństwa należy zawsze odłączyć zasilanie! W niektórych przypadkach może być konieczne wykonanie prób z podłączonym zasilaniem. Zasilanie można podłączyć jedynie na czas wykonywania prób, a następnie odłączyć je od oprawy oświetleniowej na czas przeprowadzenia poniższych czynności.



ONNINEN nie może i nie ponosi odpowiedzialności za jakiegokolwiek modyfikacje lub skutki takich modyfikacji urządzeń elektrycznych i opraw oświetleniowych.

Niniejsza instrukcja ma charakter informacyjny. Korzystając z dołączonej instrukcji, użytkownik zachowuje wyłączną odpowiedzialność za przestrzeganie wszystkich obowiązujących zasad i przepisów dotyczących bezpieczeństwa elektrycznego oraz stosowanie odpowiednich materiałów i metod. W razie wątpliwości dotyczących modyfikacji lub instalacji elektrycznej należy się skonsultować z uprawnionym elektrykiem w miejscu instalacji.

5. Objaśnienie symboli



(1 m) minimalna bezpieczna odległość między oprawą oświetleniową a łatwopalną powierzchnią.



Ten symbol oznacza, że produkt nie powinien być wyrzucany wraz z innymi odpadami z gospodarstwa domowego na terenie całej UE. Aby zapobiec możliwemu szkodliwemu oddziaływaniu na środowisko lub zdrowie ludzi w wyniku niekontrolowanego usuwania odpadów, należy w sposób odpowiedzialny poddawać urządzenie recyklingowi, aby promować zrównoważone ponowne wykorzystywanie zasobów materiałowych.

Jeśli chcą Państwo zwrócić swoje zużyte urządzenie, prosimy skorzystać z usług systemów zwrotu i odbioru lub skontaktować się ze sprzedawcą, od którego produkt został zakupiony. Mogą oni odebrać ten produkt w celu poddania go recyklingowi bezpiecznemu dla środowiska.

Pirms lietošanas, lūdzu, rūpīgi izlasiet lietošanas instrukcijas. Saglabājiet šīs instrukcijas turpmākām uzziņām.

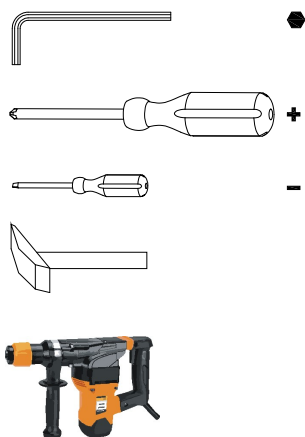
1. Tehniskie dati:

Izstrādājuma kods	CGS927/4548141
Barošanas spriegums	100–240 V, 50/60 Hz
Enerģijas patēriņš	50 W
Spilgtums	6000 lm
Krāsas temperatūra	4000 K
CRI	> 70
Staru kūļa leņķis	120×80°
Jaudas koeficients	> 0,9
Darba temperatūras diapazons	-35 °C ~+50 °C
IP klase	65
IK	IK10
Drošības klasifikācija	I klase
Darbmūžs	50 000 stundas
Izmēri (mm)	182×228×105
Svars	2,3 kg
Krāsa	Antracīts


2. Uzstādīšana:

- Piemērots gaismekļa barošanas kabelis ir H05RN-F 3G*1,5 mm², H07RN-F 3G*1,5 mm² vai H07RN-F 3G*2,5 mm² H07RN-F 3G*2,5 mm².
- Gaismekli nedrīkst pieslēgt ķēdei, ko vada RCD.

● **Uzstādīšanas darbarīki:**



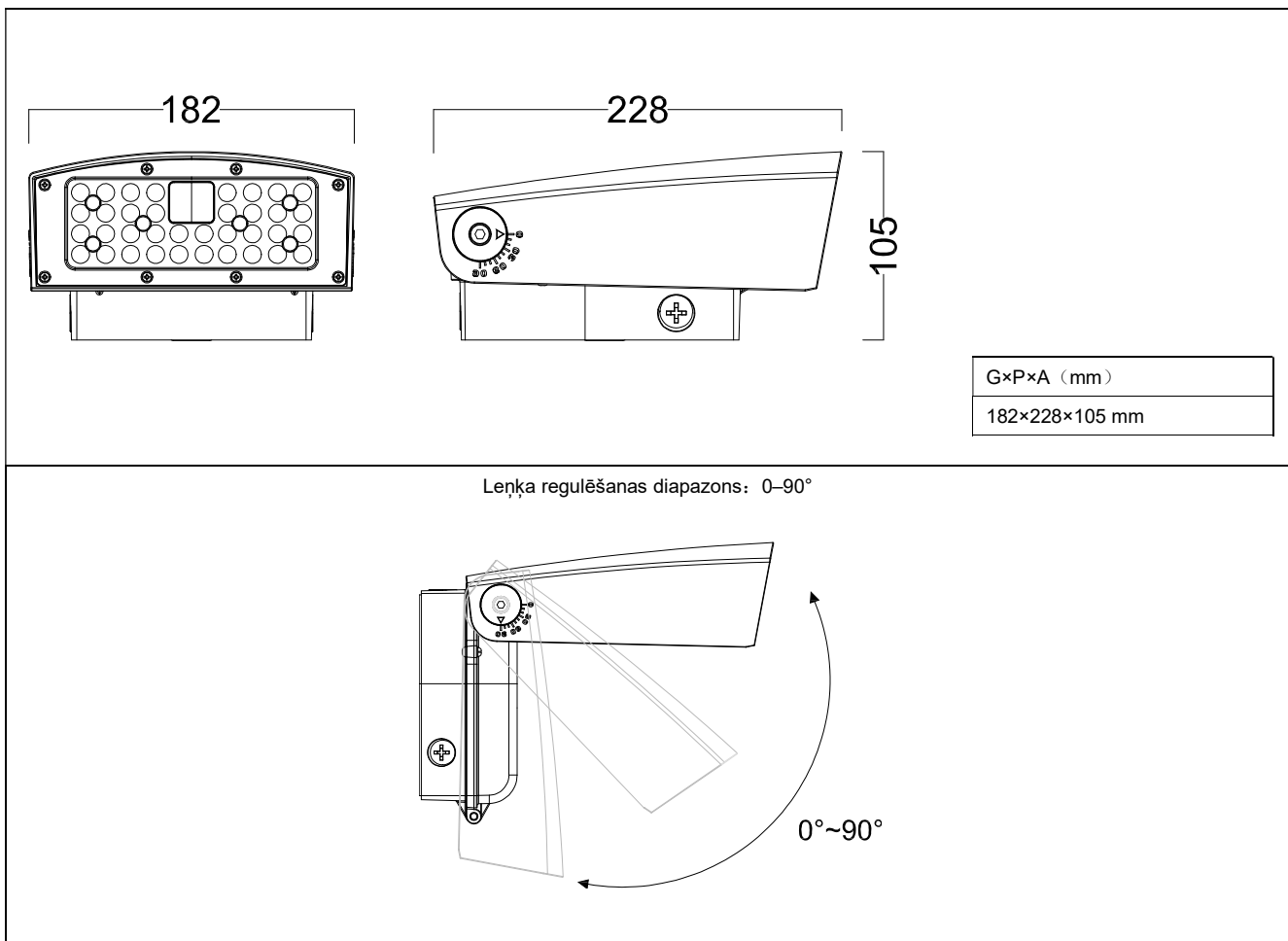
● **Uzstādīšanas darbības:**

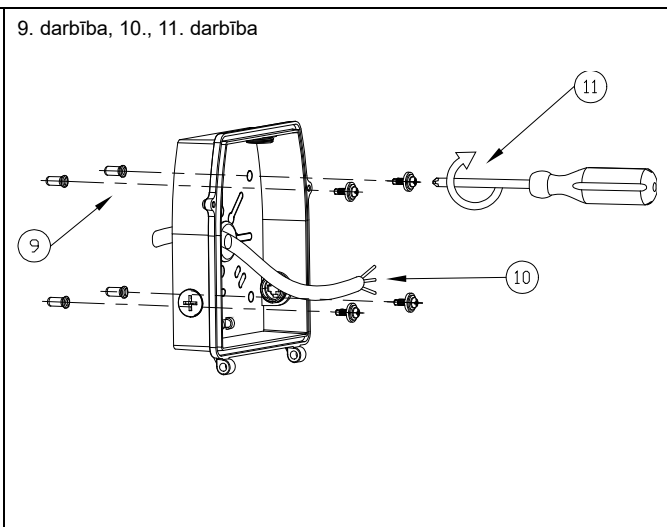
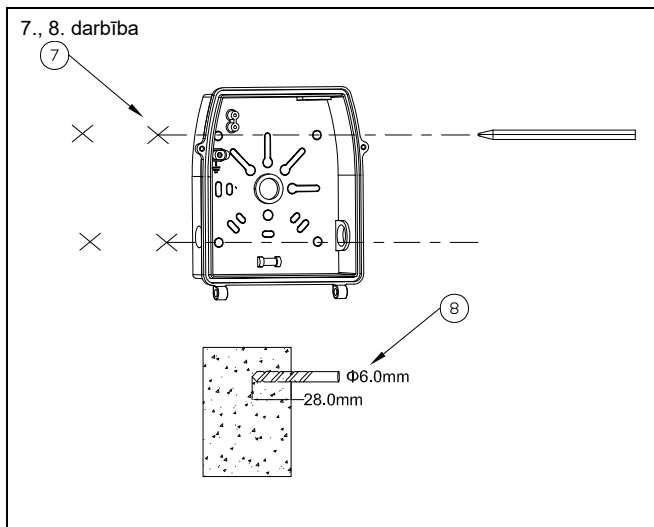
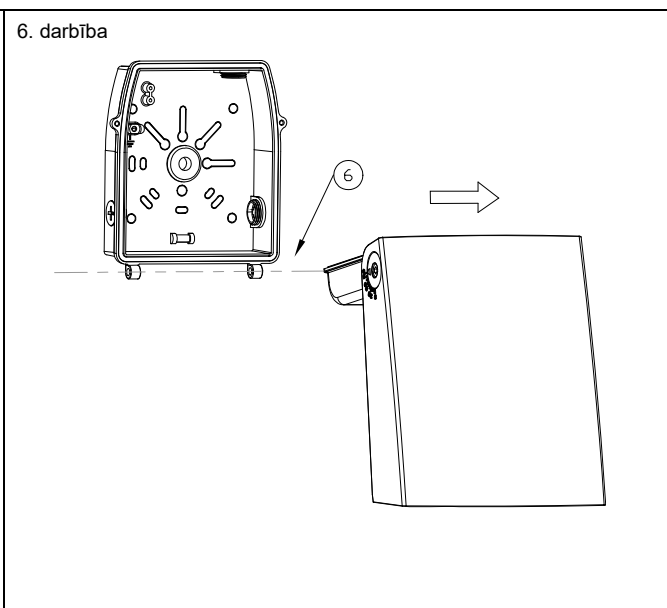
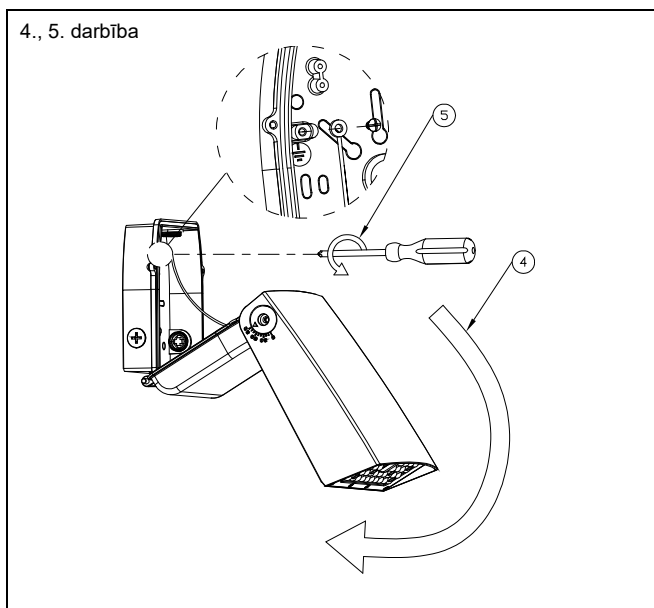
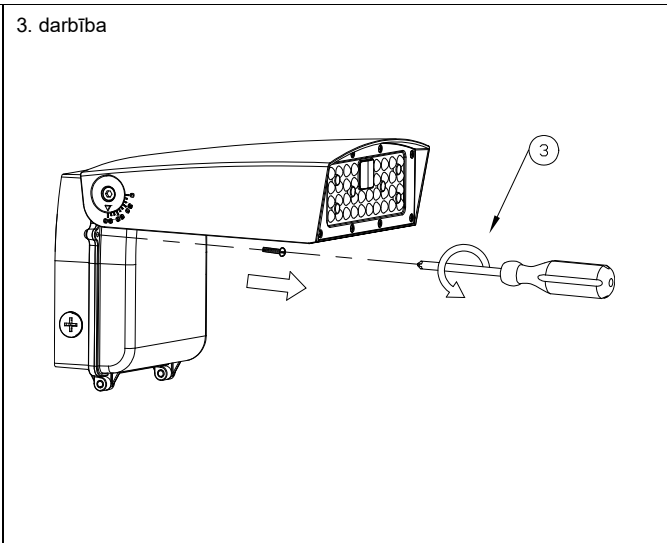
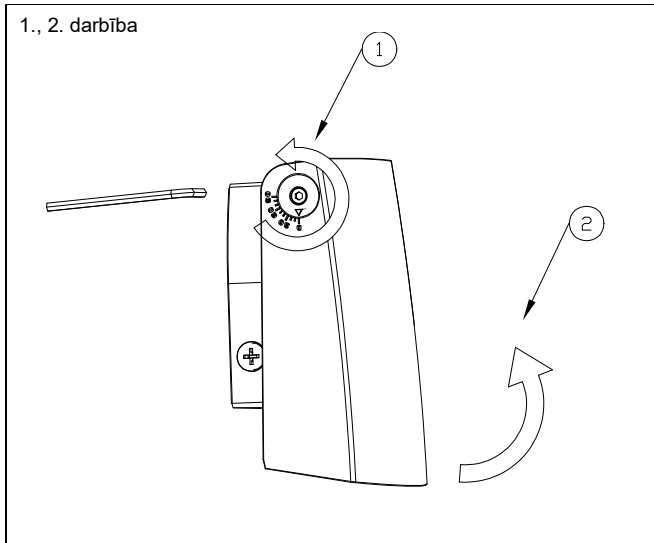
1. Atlaidiet abas sānu skrūves.
2. Iestatiet 90° leņķi.
3. Izskrūvējiet abas sānu skrūves un novietojiet tās malā.
4. Atveriet elektrosadales skapi.
5. Atlaidiet vadu skrūves un novietojiet tās malā.
6. Noņemiet gaismekļa turētāju un novietojiet to malā.
7. Izvēlieties atbilstošu vietu stiprinājuma atveres izveidei. Izmantojiet zīmuli, lai atzīmētu atveres vietu sienā.
8. Izurbiet 6,0 mm diametra un 28 mm dziļu atveri.
9. Ievietojiet atverē paplašinājuma cauruli.
10. Izvelciet vadu cauri atverei elektrosadales skapja apakšā.
11. Elektrosadales skapja apakšā ievietojiet skrūvi, plakano blīvi un paplāksni.
12. Brūnā krāsā: L Zilā krāsā: N Dzeltenā/zaļā krāsā: 

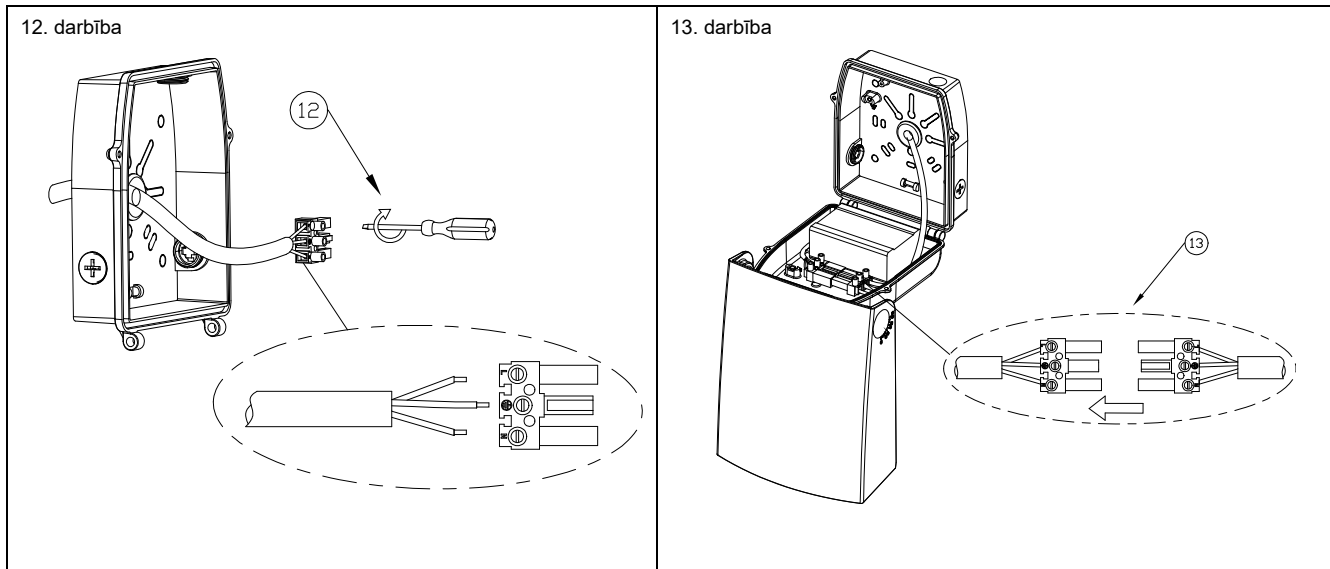
Piezīme. Dzeltenā vada garums ir par 5 cm garāks nekā brūnais un zilais vads.

13. Ievietojiet spraudņa pusi ligzdā un uzstādiet gaismekli pretējā secībā demontāžai.

3. Uzstādīšanas shēma







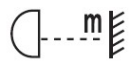
4. Drošības norādījums.

- Gaismekli drīkst uzstādīt tikai kvalificēti profesionāļi.
- Nelietojiet gaismekli, ja tajā ir plaisas vai tas ir bojāts.
- Neuzstādiat gaismekli pārāk tuvu ugunsnedrošām virsmām.
- Attālumam starp gaismekli un gaismas virsmu jābūt lielākam par 0,5 m.
- Remontu drīkst veikt tikai kvalificēts darbinieks, izmantojot oriģinālas rezerves daļas. Nepareizi veikts remonts var radīt būtisku apdraudējumu.
- Pirms gaismekļa uzstādīšanas vai apkopes atvienojiet to no barošanas.


BRĪDINĀJUMS.

- ⚠ Aizdegšanās vai elektrotraumas gūšanas risks. Nepārveidojiet, nepārvietojiet vai nenovietojiet vadojumu vai jebkuru citu elektrosistēmas sastāvdaļu. Ja nepieciešams, sazinieties ar kvalificētu elektriķi.
- ⚠ Veicot turpmāk aprakstītās gaismekļa pārveides darbības, drošības dēļ vienmēr atvienojiet barošanu. Dažos gadījumos pēc barošanas pieslēgšanas var būt nepieciešams pārbaudīt strāvas plūsmu. Pieslēdziet barošanu tikai pārbaudes laikā, tad atvienojiet gaismekļa barošanu, veicot turpmāk norādītās darbības.
- ⚠ ONNINEN neuzņemsies atbildību par jebkādu pārveidojumu veikšanu vai sekām, kas radušās elektroierīču un gaismekļa pārveidošanas rezultātā.
Šīs instrukcijas ir paredzētas uzziņām. Izmantojot iekļautās instrukcijas, jūs uzņematies atbildību par turpmāk norādītajām darbībām, kodiem, paņēmieniem un materiāliem. Ja neesat pārliecināti par elektrosistēmas pārveidi vai uzstādīšanu, lūdzu, sazinieties ar licencētu elektriķi vai elektromontāžas uzņēmumu jūsu rajonā.

5. Simbolu skaidrojums

 (1 m) minimālais drošais attālums starp gaismekli un ugunsnedrošu virsmu.



Šis marķējums norāda, ka Eiropas Savienībā šo izstrādājumu nedrīkst izmest kopā ar sadzīves atkritumiem. Lai novērstu iespējamu kaitējumu videi vai cilvēku veselībai, ko var izraisīt nekontrolēta atkritumu izmešana, utilizējiet to atbildīgi, lai veicinātu ilgtspējīgu materiālu izmantošanu. Lai nodotu nolietoto ierīci, lūdzu,  izmantojiet atpakaļnodošanas un savākšanas sistēmas vai sazinieties ar tirgotāju, no kura iegādājāties izstrādājumu. Tirgotājs var pieņemt šo izstrādājumu, lai nodrošinātu vi

Prieš naudodami atidžiai perskaitykite naudojimo instrukcijas. Pasilikite instrukciją ateičiai.

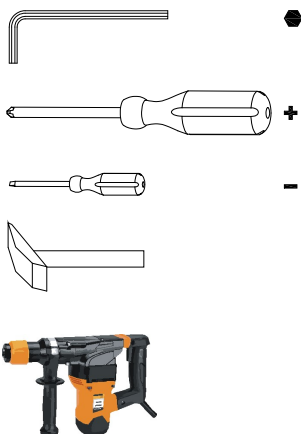
1. Specifikacijos:

Gaminio kodas	CGS927 / 4548141
Maitinimo įtampa	100–240 V 50/60 Hz
Energijos sąnaudos	50 W
Šviesos srautas	6 000 lm
Spalvinė temperatūra	4 000 K
CRI	>70
Spindulio kampas	120 × 80°
Galios koeficientas	>0,9
Darbinės temperatūros intervalas	Nuo –35 °C iki +50 °C
IP klasė	65
IK	IK10
Saugos klasifikacija	I klasė
Eksploatacijos trukmė	50 000 val.
Matmenys (mm)	182 × 228 × 105
Svoris	2,3 kg
Spalva	Antracito

2. Montavimas:


- Tinkamo maitinimo kabeliai šviestuvui yra H05RN-F 3G*1,5 mm², H07RN-F 3G*1,5 mm² arba H07RN-F 3G*2,5 mm² H07RN-F 3G*2,5 mm²,
- Šviestuvą reikia jungti prie grandinės su nuotėkio rele.

● **Montavimo įrankiai:**



● **Montavimo eiga:**

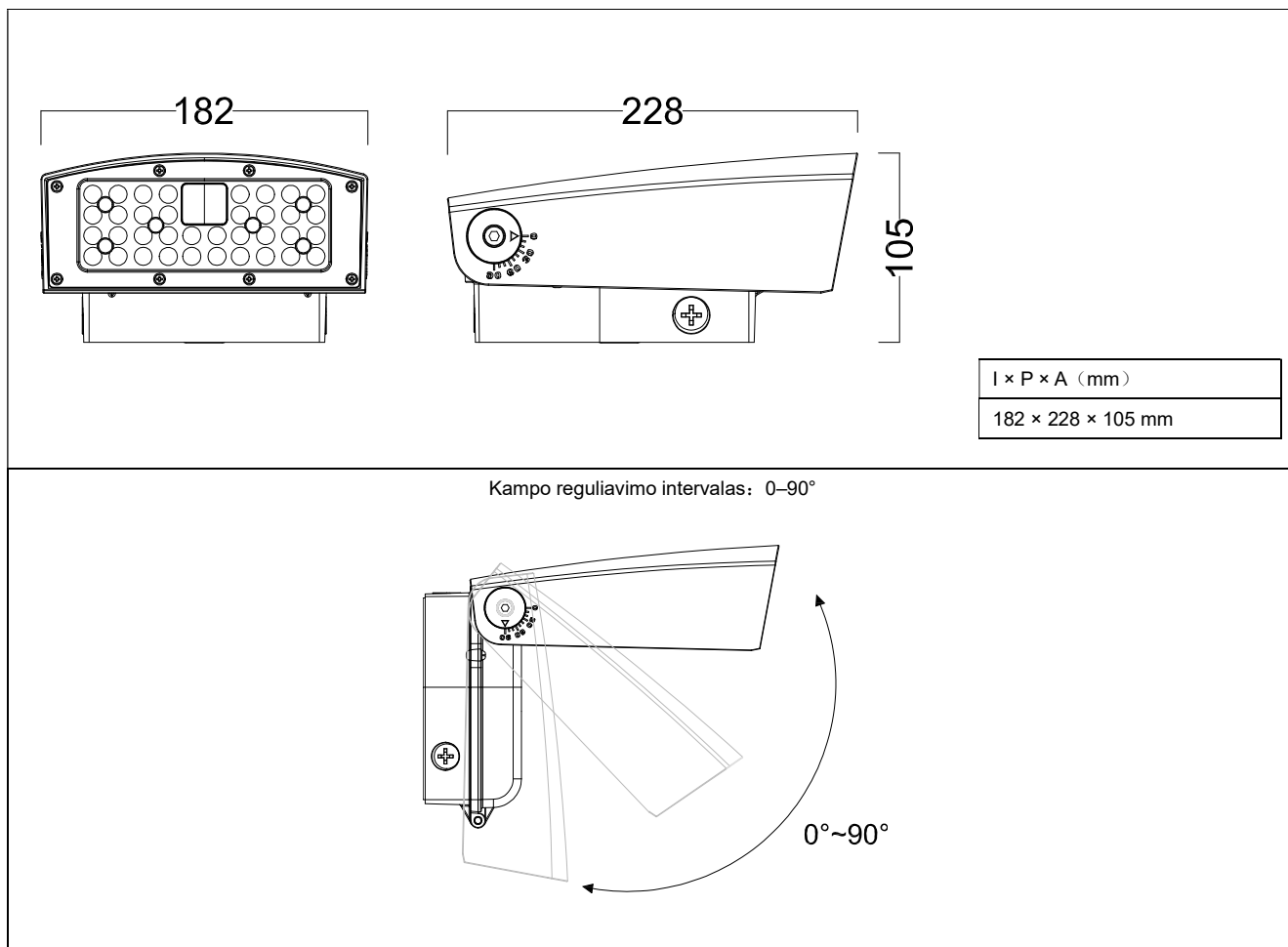
1. Atlaisvinkite 2 šoninius sraigtus.
2. Nustatykite 90° kampą.

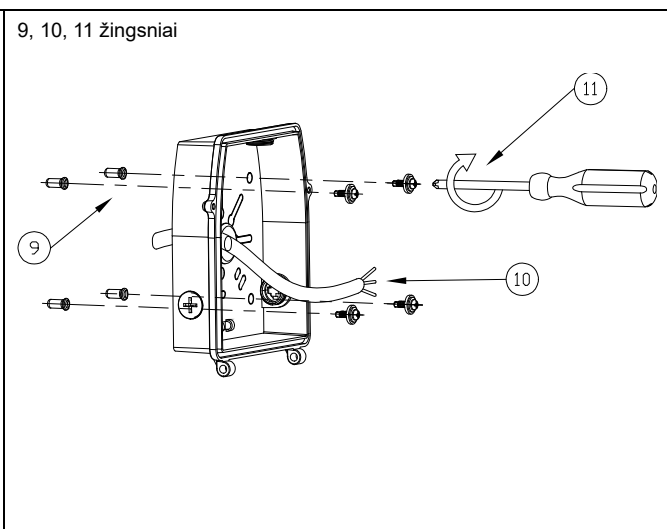
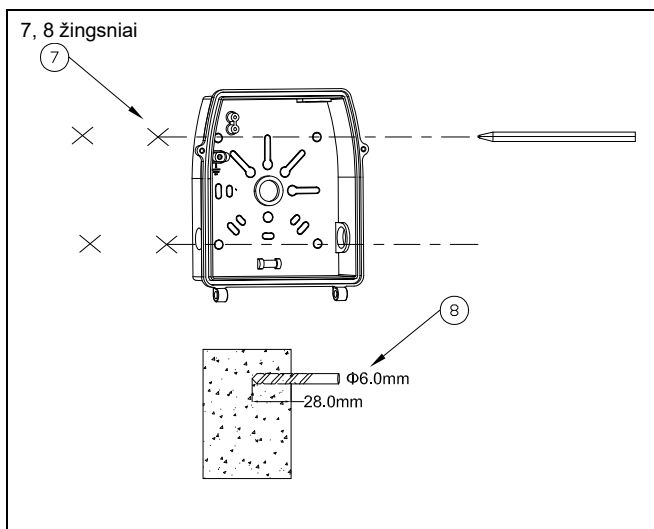
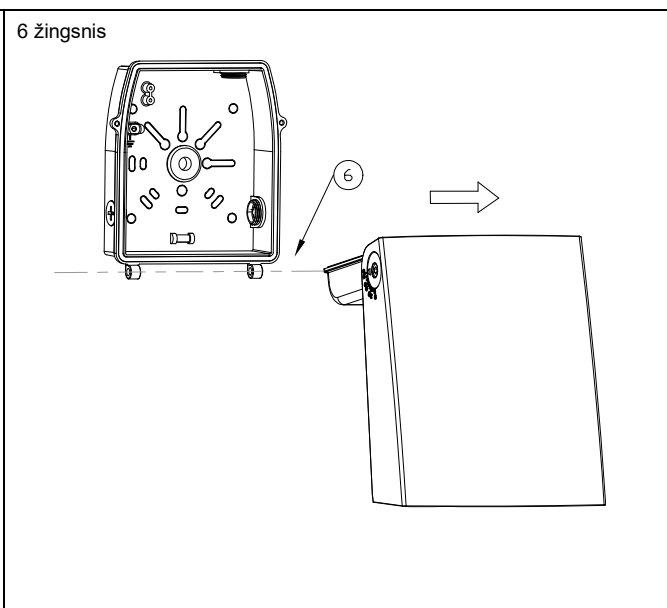
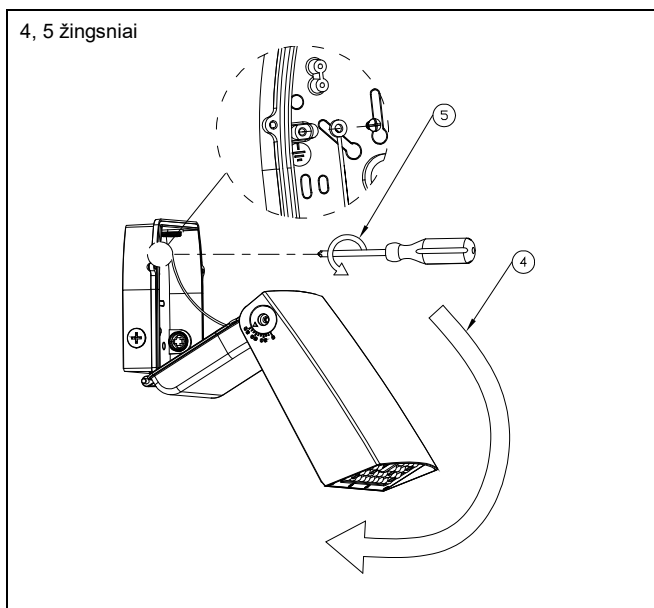
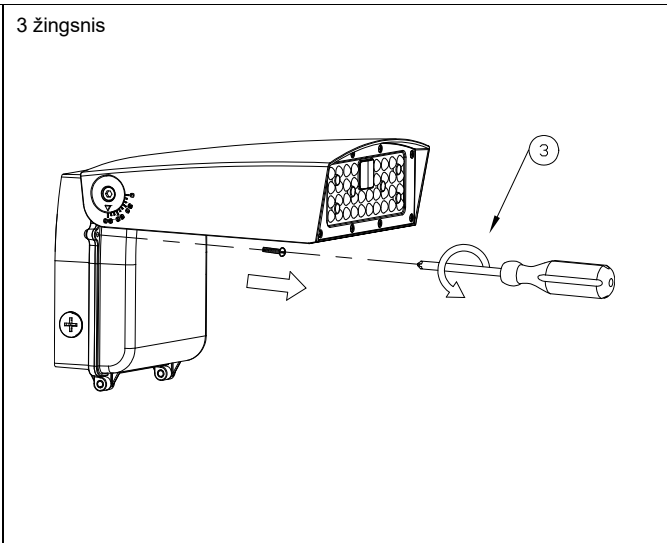
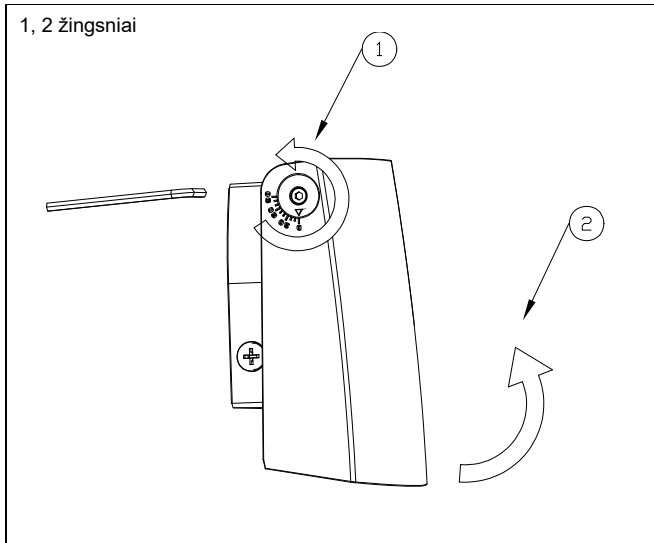
3. Išsukite 2 šoninius sraigtus ir tinkamai juos pasidėkite.
4. Atidarykite elektros jungčių dėžutę.
5. Išsukite laidą laikančius sraigtus ir tinkamai juos pasidėkite.
6. Nuimkite šviestuvo laikiklį ir saugiai padėkite.
7. Pasirinkite tinkamą montavimo skylės padėtį ir padarykite skylę. Pieštuku pažymėkite skylę sienoje, ant kurios montuosite.
8. Išgręžkite 6,0 mm skersmens ir 28 mm gylio skylę.
9. Į skylę įstatykite kaištį ir sulygiuokite su siena.
10. Laidas išeina pro skylę, esančią elektros jungčių dėžutės apačioje.
11. Elektros jungčių dėžutės apačioje iš eilės sumontuokite sraigta, plokščią tarpiklį ir poveržlę.
12. Rudas: fazė Mėlynas: neutralė Geltonai žalias: 

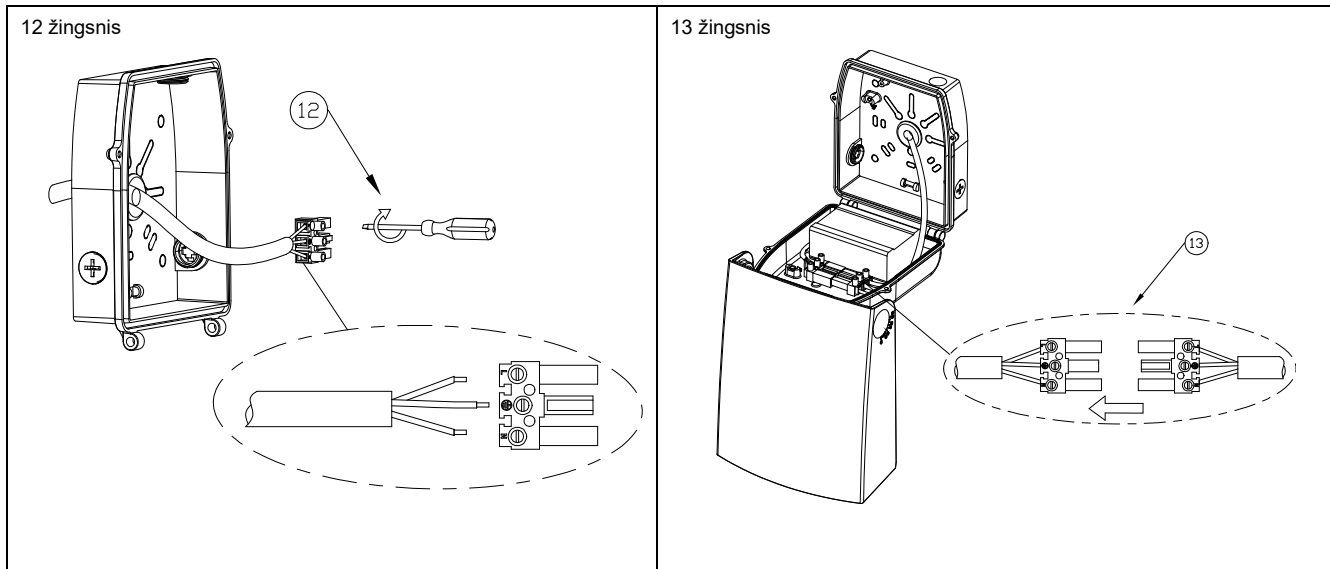
Pastaba. Geltonai žalias laidas yra 5 cm ilgesnis nei rudas ir mėlynas laidai.

13. Įstatykite lizdo kištukinę pusę į lizdinę pusę ir sumontuokite šviestuvą, atvirksčia tvarka atlikdami išardymo veiksmus.

3. Montavimo schema







4. Pastabos dėl saugos:

- Šviestuvą turi montuoti kvalifikuoti specialistai.
- Nenaudokite šviestuvo, jei jis įtrūkęs ar pažeistas.
- Nemontuokite šviestuvo per arti degių paviršių.
- Atstumas tarp šviestuvo ir apšviečiamo paviršiaus turi būti didesnis nei 0,5 m.
- Remonto darbus turėtų atlikti tik kvalifikuotas asmuo; reikia naudoti originalias atsargines dalis. Netinkamas remontas gali sukelti didelį pavojų.
- Prieš montuojant ar atliekant techninę priežiūrą būtina izoliuoti maitinimo šaltinį.

ĮSPĖJIMAS



Gaisro ar elektros smūgio pavojus. Nekeiskite, neperkelkite ir nepašalinkite jokių laidų ar kitų elektrinių komponentų. Prireikus kreipkitės pagalbos į kvalifikuotą elektriką.



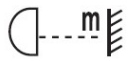
Prieš atlikdami toliau nurodytus šviestuvo modifikavimo veiksmus, dėl saugumo visada atjunkite maitinimą! Kai kuriais atvejais gali prireikti patikrinti maitinimo tiekimą neatjungus maitinimo. Maitinimą prijunkite tik atlikdami patikrą, o atlikdami toliau nurodytus veiksmus atjunkite maitinimą nuo šviestuvo.



ONNINEN negali būti ir nebus atsakinga už jokiais elektros įrenginių ar šviestuvų modifikacijas ar modifikacijų pasekmes.

Šios instrukcijos pateikiamos tik kaip nuoroda. Naudodami pridėtą instrukciją prisiimate visą atsakomybę už tai, kad laikytumėtės visų taikytinų elektros saugos procedūrų, taisyklių, metodų ir naudotumėte tinkamas medžiagas. Jei nesate tikri dėl bet kokių elektros įrenginių modifikavimo ar montavimo, pasitarkite su licencijuotu elektriku ar vietiniu elektros darbų rangovu.

5. Simbolių paaiškinimas



(1 m) minimalus saugus atstumas nuo šviestuvo ir lengvai užsidegančio paviršiaus.



Šis ženklavimas nurodo, kad ES šio gaminio negalima išmesti su kitomis buitinėmis atliekomis. Siekdami išvengti galimos žalos aplinkai ar žmonių sveikatai, kurią sukeltų netinkamas atliekų šalinimas, perdirbkite atliekas atsakingai, palaikydami tvarų materialų išteklių pakartotinį naudojimą. Norėdami priduoti nebenaudojamą prietaisą, naudokitės atliekų surinkimo sistemomis arba kreipkitės į pardavėją, iš kurio įsigijote gaminį. Taip bus pasirūpinta aplinkai saugiu perdirbimu.