

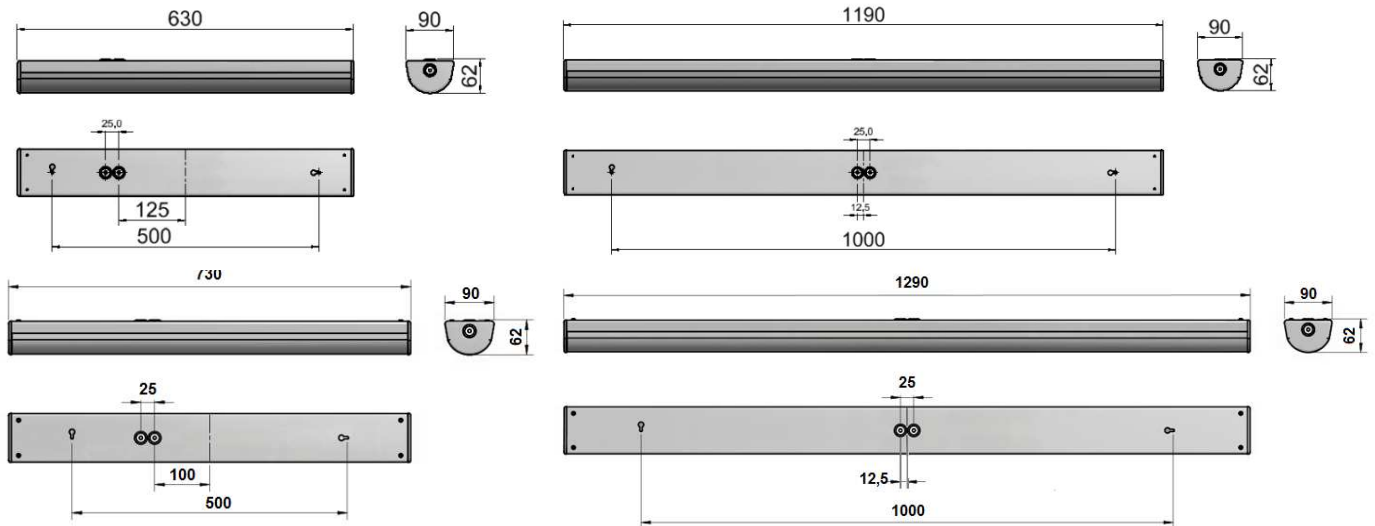


OBS! Känsligt för elektrostatisk urladdning

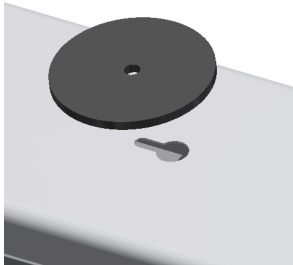
Instruktion

NEMBUS är en kapslad armatur för allmänbelysning. Inklusive driftdon och ljuskälla LED. Typetikett med produktdata placerad innanför kupa.

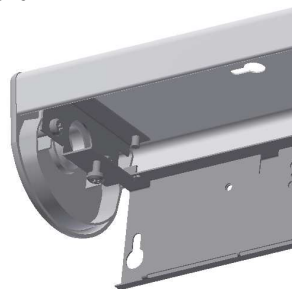
Montage



Kabelinföring samt mått för uppfästning enligt ritning ovan.



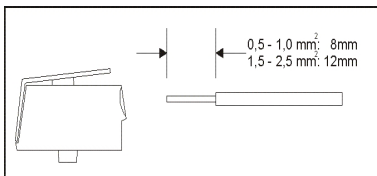
Montera medföljande gummibrickor mellan armatur och underlag.



Vid inkoppling hakas insatsen upp enligt bild

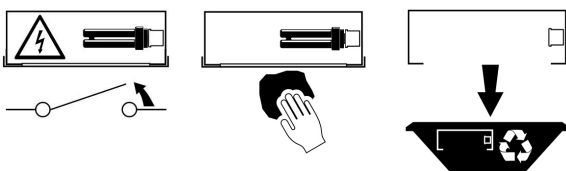
Inkoppling

Standardmodeller är försedda med 5-polig plint. –DALI dessutom med 2-polig plint för styrning. RS och RSDIM modeller är försedda med 5-polig plint.



Service

Koppla ifrån spänningsmatning före arbete med armaturen. Om driftdon skall bytas ut måste stor uppmärksamhet riktas på att innehålla viktiga parametrar som ex; effekt, konstant ström, spänning på sekundärsida och effektivitet.



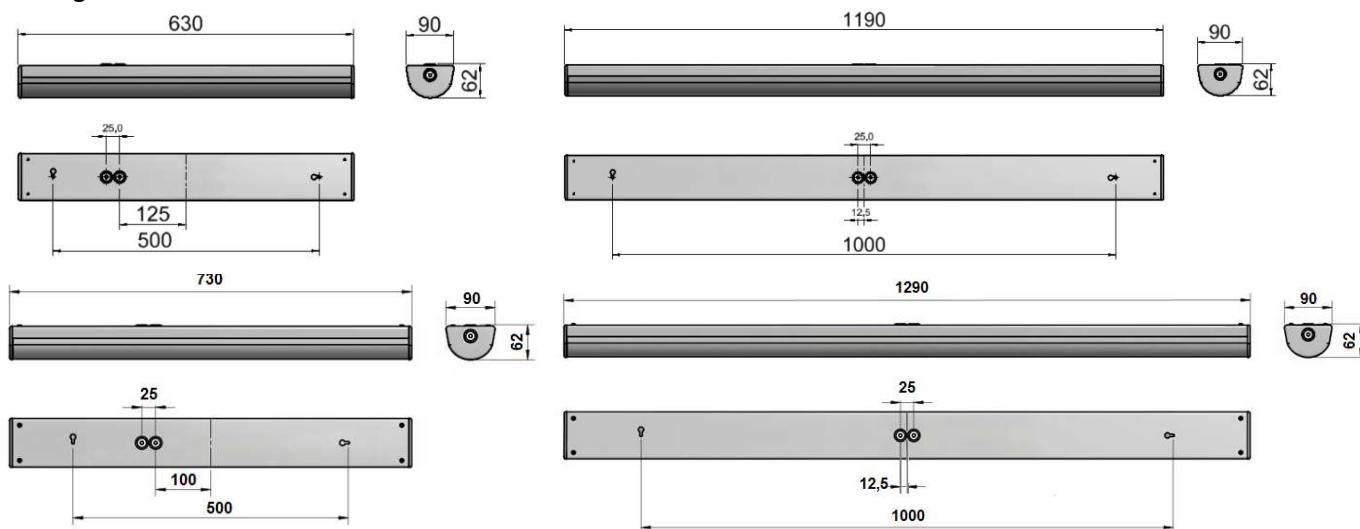


Attention! Electrostatic sensitive device

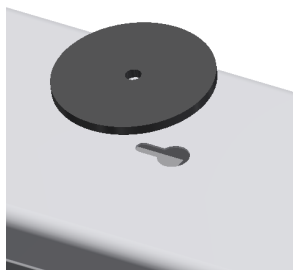
Instruction

NEMBUS is a sealed luminaire for general lighting. Including LED driver and light source LED. Type label with product data is placed inside fixture.

Montage



Cable entry and mounting measures according to drawings above.



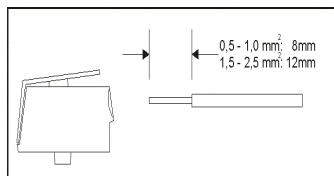
Use supplied rubber washers between luminaire and ceiling



Use hooks for assembly plate while installing cables

Wiring

Standard models are equipped with 5-pole terminal. –DALI models have extra 2-pole terminal for regulation. RS and RSDIM models are equipped with 5-pole terminal as standard.



Service

Disconnect power supply before working on the fixture. If converter/driver is to be exchanged, careful attention should be taken to important parameters such as e.g. maximum power, constant current, voltage range and efficiency.

