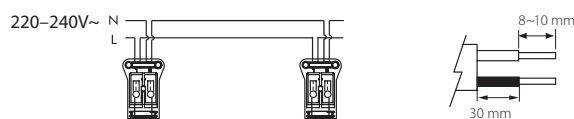
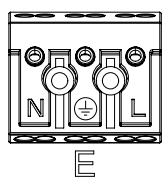
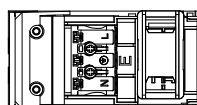
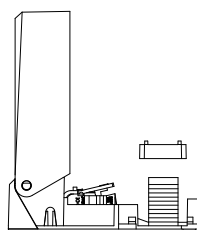
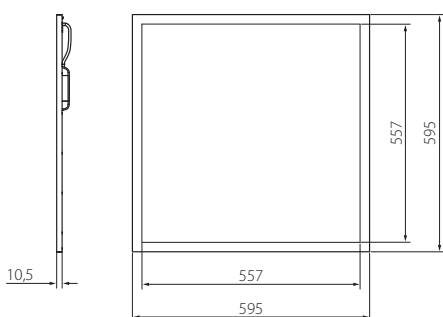
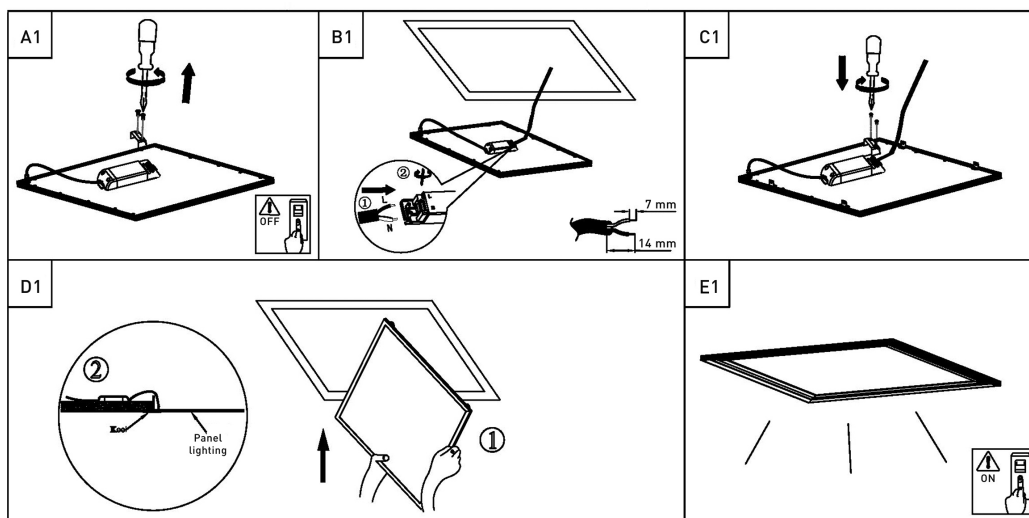


Onnpanel OP / Onnpanel MP

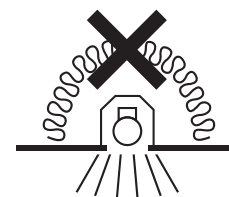
IP20 □ -o- ta
40 °C

-o- 3 x 2,5 mm²



E = Maadoituksen jatkaminen / päättäminen
E = Anslutning / avslutning av jordningsledning
E = Continuity / termination of earth wires

KOODI/CODE	ONNPANEL	KG	GTIN
4202511	30W/40W 830/840 600X600 OP	2,9	6410042025116
4202512	30W/40W 830/840 600X600 MP	3,1	6410042025123



Valaisinta ei saa asentaa suoraan eristemateriaaliin.

Denna armatur är inte avsedd för att täckas med värmeisolerande material.

The luminaire is not suitable for covering with thermally insulated material.

FI:

Valaisimen saa asentaa vain riittävän ammattitaidon omaava henkilö. Kytke virta pois päältä ennen asennusta tai huoltoa. Tämä asennusohje on säilytettävä ja sen on oltava käytössä asennuksessa ja huollossa.

SE:

Armaturen får endast installeras av en fackman. Bryt av strömmen före installation eller service. Denna monteringsanvisning bör sparas och finnas tillgänglig vid installation eller framtida service.

ENG:

Only a professional electrician is allowed to do the installation. Switch off the current before installation or service. This mounting instruction must be kept available during installation and for future maintenance.

PL:

Tylko osoba z uprawnieniami elektrycznymi może zainstalować oprawę. Przed rozpoczęciem instalacji wyłącz zasilanie. Ta instrukcja montażu musi być dostępna podczas instalacji i przyszłej konserwacji plafonu.