

# Käyttöohje

ReFuel latausasemat



Powered by  
**SCAME**

[www.norwesco.fi](http://www.norwesco.fi)  
**norwesco**

## **Onnittelut Norwesco ReFuel latausaseman hankinnalle**

Latausasema on helppo käyttää mutta on kuitenkin tärkeää että luet ohjeet jotta pystyt hyödyntämään tuotteen kaikki ominaisuudet parhaimmalla tavalla.

Lue kappaleen 1 varoitukset erityisen huolellisesti.

Pidä tämä käyttöohje tallessa tulevaa käyttöä varten.

### **Sisältö**

1. Yleinen opastus
2. Asennus
3. Käyttö
4. Huoltotoimenpiteet

## 1. YLEINEN OPASTUS

- Tämä ohjekirja sisältää varoituksia ja ohjeita joita tulee noudattaa, ja joiden tulee olla latausaseman asentajien ja käyttäjien käytettävissä huoltotoimenpiteitä varten.
- Asennus, käyttöönotto ja huoltotoimenpiteet tulee tehdä sähköasennusoikeudet omaavan henkilön toimesta ja asennuksen tulee täyttää kyseisten standardien, normien ja lainsäädäntöjen vaatimukset.
- Latausaseman valmistaja ei ole vastuussa henkilö- tai eläinvahingoista tai/ja omaisuusvahingoista jotka johtuvat ohjeiden noudattamatta jättämisestä.
- Koska jatkuvasti kehitämme ja päivitämme sekä tuotetta että ohjekirjaa, pidätämme oikeuden muuttaa tämän ohjekirjan sisältöä milloin tahansa. Etsikää aina viimeinen päivitys kotisivuiltamme tai olemalla meihin yhteydessä.
- Tämän ohjekirjan osittainenkin kopiointi ilman Norwescon suostumusta on kielletty.

## **TURVALLISUUSOHJEET**

**VAROITUS:** Sähköiskun, räjähdysten tai sähkövalokaaren vaara

- Varmista että latausasema on täysin jännitteetön ennen minkäänlaisia toimenpiteitä.
- Varmista että latausaseman metalliosat on maadoitettu kelta/vihreällä suojamaajohtimella ennen kuin aloitat latausaseman käytön ja asenna aina syöttökaapelille sopiva sulake ja A-tyyppin vikavirtasuoja.
- Varmista että latausasema on kunnolla asennettu/kiinnitetty ennen verkkoon liittymistä.
- Kaapelien, pistorasioiden ja koskettimien, joita käytetään ajoneuvon liittämiseen latausasemaan tulee täyttää niihin laissa asetetut vaatimukset.
- Ei ole sallittua käyttää kuin kyseiseen ajoneuvoon sopivia adaptereita tai jatkokaapeleita.
- Turvallisuusmääräysten noudattamatta jättäminen voi aiheuttaa vakavia vammoja.

## VAROITUS: Latausaseman vaurioitumisriskit

- Latausaseman asennuksen ja huollon yhteydessä tulee käyttää sopivia työkaluja. Älä koske piirikorttiin ja varmista että komponentit eivät altistu sähköstaattisille purkauksille.
- Laitteistoissa, joissa on riski ylijännitteille, suositellaan käytettäväksi tyyppin 2 ylijännitesuojaa,  $U_p = 1,5 \text{ kV}$ ,  $I_n = 20 \text{ kA}$  latausaseman ylijännitesuojaksi.
- Jos latausasema on vaurioitunut sitä ei saa asentaa tai käyttää.
- Latausaseman puhdistukseen käytetään kosteaa liinaa tai neutraalia puhdistusainetta, joka soveltuu muovin puhdistukseen.

## **TAKUU**

- Tässä ohjeessa tarkoitettu latausaseman takuu on STUL-takuun mukaan kaksi vuotta joka sisällyttää uuden tuotteen, tarvittavat korjaukset tai korvauksen joka kattaa valmistusvirheen joka on syntynyt normaalin käytön yhteydessä 24 kuukauden aikana siitä päivästä kun tuote on otettu käyttöön.
- 
- Mahdolliset latausasemaan tai asennuksen ja käyttöönoton yhteydessä tehdyt muutokset jotka eivät ole tämän asennusohjeen mukaisia, kumoavat takuun ja vaarantavat tuotesertifikaatin voimassaolon.

## **Krav på elanläggningen**

Järjestelmä: TT, TN(S), TN(C).

Jännite 230V/400V AC

Vaihe-vaihe jännite (L-L): 380 - 400Vac

Vaihe-Nolla (L-N): 220V - 230Vac

Potentiaali nolla- ja maajohtimen (N-PE) välillä tulee olla alle 5V AC

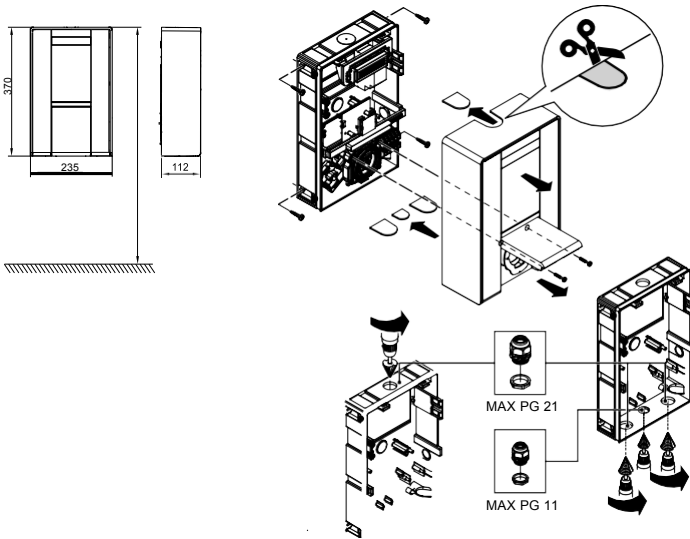
Maajohtimen resistanssi tulee olla alle 50 ohmia

THD, harmonisen kokonaissärön tulee olla alle 8%

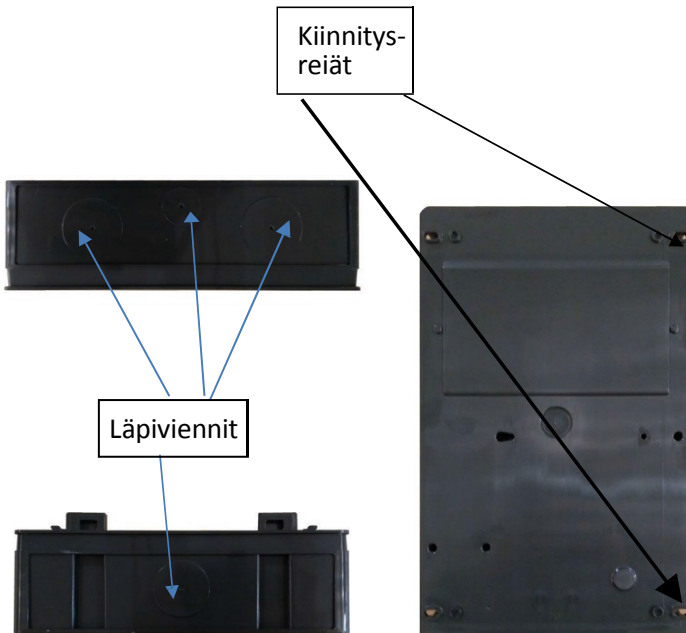
## 2.Asennus

### Latausasema seinämalli

- Seinään asennettavat latausasemat toimitetaan kasattuna (pohjaosa ja kansi).
- Poista kansi irrottamalla pistorasian alla olevat kaksi ruuvia. Sen jälkeen voit irrottaa kansiosan pohjaosasta. Kiinnitä latausasema sopivilla ruuveilla (ei sisälly).
- Kiinnitysreikien paikat näkyvät mittapiirroksessa.



Käytä latausaseman kytkentään normien mukaisia kaapeleita. Asennuksen yhteydessä avataan syöttökaapelille sopivan kokoinen reikä sille tarkoitettuun paikkaan Pinta- asennukseen on yksi läpivienti ylhäällä ja kaksi alhaalla. Asennuksen yhteydessä porataan syöttökaapeleille sopivalle holkkitiivisteille reiät kotelon läpivientipaikkaan (holkkitiivisteet eivät sisälly). Muista että myös mahdolliset kommunikaatiokaapelit tarvitsevat holkkitiivisteet.

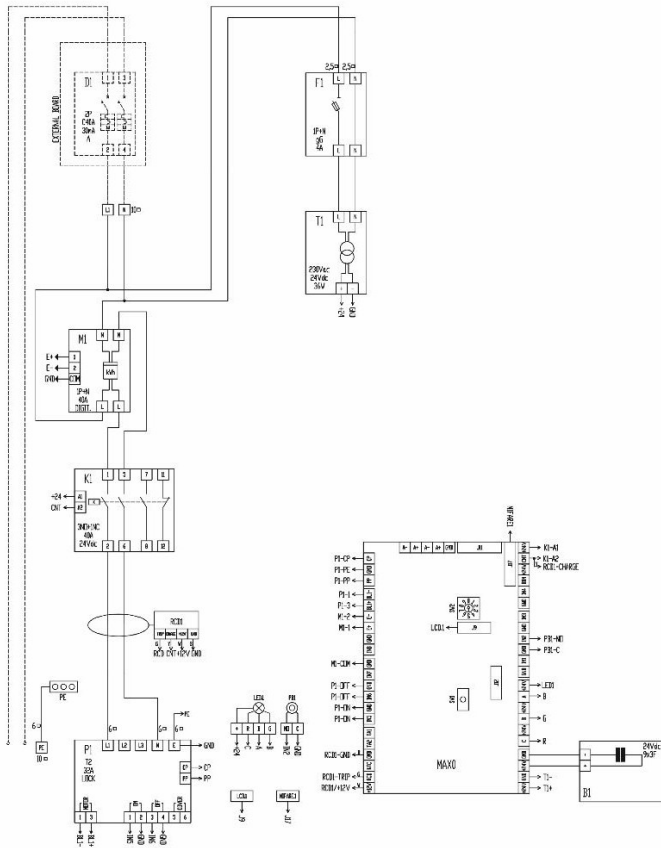




Kaapeleiden poikkipinta-alojen esimerkkejä 1- ja 3-vaiheasennuksissa. Tarkka poikkipinta-ala määräytyy kaapelin pituuden ja asennustavan mukaan, ja tulee arvioida jokaisen yksittäisen asennuksen yhteydessä.

Teho (kW)	Jännite (Vac)	Virta (A)	Poikkipinta-ala (mm <sup>2</sup> )	Suurin pituus (m)
3,5	230	16	3x2,5 S	50
7	230	32	3x6 S	40
11	400	16	5x2,5 S	100
22	400	32	5x6 S	80
44	400	63	5x16 S	100

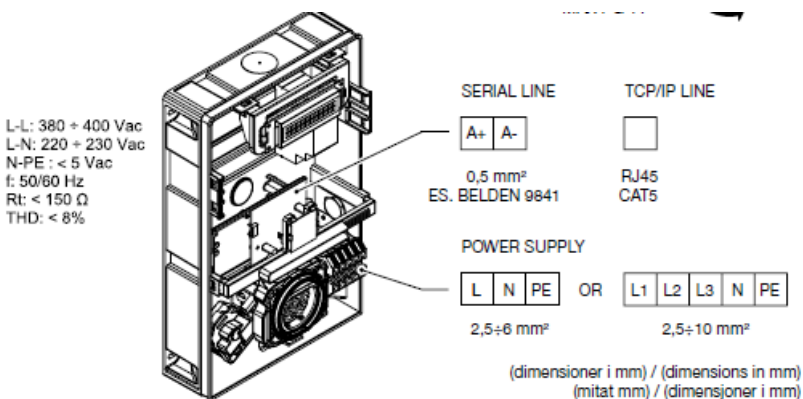
Kytke kaapelit kytkentäohjeen mukaan.  
 Kytkentäohjeet ovat ladattavissa osoitteessa  
[www.norwesco.fi](http://www.norwesco.fi) (katso alla oleva esimerkki)



## Latausaseman Basic asennus

Asentakaa syöttökaapeli asennusstandardien mukaisesti. Tarkistakaa latausaseman suurin latausteho, 16A tai 32A. Riittääkö syöttö asetettuun lataustehoon? Jollei, valitaan pienempi latausteho SW2 kytkimestä. Katsokaa tarkemmin kohdasta ohjauskortti.

Kun tämä on tehty, asennus on valmis. Testatkaa asennus kytkemällä siihen ajoneuvo tai testityökalulla.



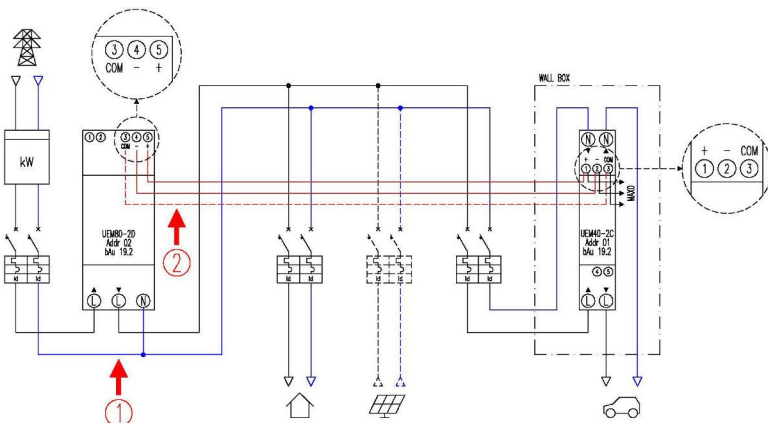
## Latausaseman PM asennus, Kuormantasaus (tehon mittaus)

POWER MANAGEMENT-toiminto vähentää latausaseman lataustehoa automaattisesti jos kiinteistössä käytetään niin paljon virtaa että riskinä on että kiinteistön pääsulake laukeaa. Huomioi että tämä toiminto ei tapahdu välittömästi, vaan järjestelmä tarvitsee vähän aikaa virran säätämiseen. Säätämisen aika riippuu latausasemaan kytkettyyn kuormaan (auto). Suosittelemme että latausvirtaa ei säädetä yhtä korkeaksi kuin pääsulakkeen koko. Pääsulakkeen koon ollessa esimerkiksi 25A latausvirraksi säädetään SW2 kytkimestä 20A. Katso tarkemmin kohdasta ohjauskortti. Käytä aina hitaita sulakkeita kuormantasautoiminnon yhteydessä.

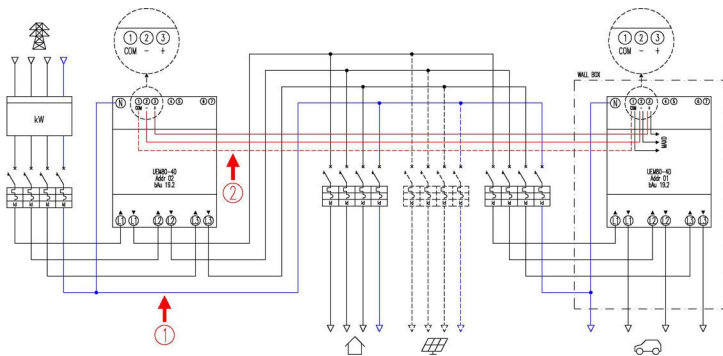
## ASENNUS

Latausasema toimitetaan valmiiksi säädetyllä erillisellä energiamittarilla. Energiamittari asennetaan seuraavasti:

### 1-vaihe asennus



### 3-vaihe asennus



1. Asenna mittari ennen koko kiinteistöä (ja ennen mahdollisia uusiutuvien energioiden laitteistoja) heti kiinteistön pääkytkimen jälkeen. 1-vaihe asennuksissa asenna energiamittari sille vaiheelle johon ReFuel latausasema kytketään. Katso kuva.
2. Kytke erillinen energiamittari ReFuel latausaseman sisäiseen energiamittariin käyttäen suojattua modbus kaapelia (esim. Belden 9841 tai CAT5-CAT6 kaapelia) Huomioi että + ja – ovat kommunikaatiota varten. COM-liitin on maadoitusta varten ja tarvitaan vain jos kaapelin pituus ylittää 10 metriä
3. Lataus ei toimi jos erillisen energiamittarin ja latausaseman välillä ei ole yhteyttä. Näytössä on teksti EMEX FAULT jos yhteyttä ei ole (katso ohjelmointi).
4. Erillinen energiamittarin kestää tehoa/virtaa seuraavasti:
  - 1-vaihe: 18,4kW (80A 230V ~ 50Hz)
  - 3-vaihe: 55,3kW (80A vaihetta kohden 400V ~ 50Hz)

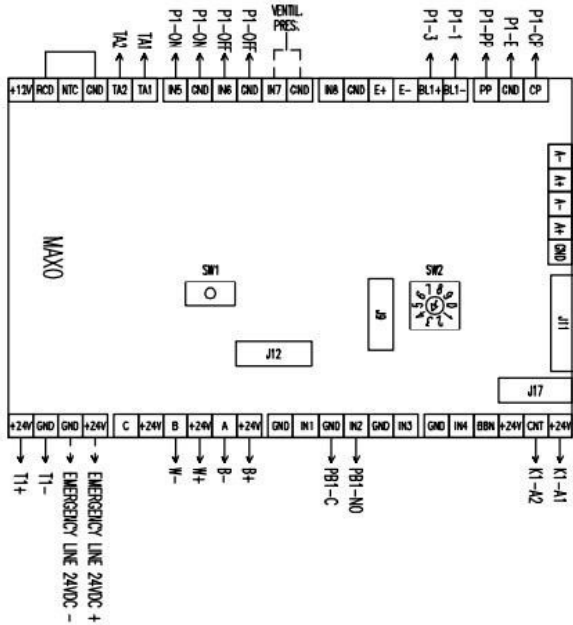
## VISUALISOINTI

Latauksen ollessa käynnissä näytössä näkyy lataukseen käytetty aika (tunnit / minuutit / sekunnit)

ja lisäksi saadaan seuraavat informaatiot:

- Käytetty energia kilowattitunneissa, kWh (Etot).
- Ajoneuvon käyttämä virta ampeereissa (vain L1 jos yksivaiheinen lataus, L2 + L3 kolmivaiheisessa latauksessa).
- Ajoneuvon käyttämä teho kilowateissa (Pist).
- Kiinteistön käyttämä kokonaisteho kilowateissa (Pest).

# Ohjauskortti



MAX0: Latausaseman ohjauskortti.

SW2: Vääntökytkin, rajoittaa latausvirran (toimitettaessa asetettu latausaseman merkinnän mukaan)

- 0: 6A, 1: 10A, 2: 13A, 3: 16A, 4: 20A, 5: 25A, 6: 32A, 7: 40A, 8: 50A, 9: 63A

HUOM! Latausvirtaa voi asettaa pienemmälle, mutta ei latausaseman nimellisvirtaa suuremmalle arvolle.

## PM MALLIN PÄÄSULAKKEEN OHJELMOINTI

Ohjelmointia varten pidä keskeytyspainiketta painettuna kun näytössä on teksti KYTKE LATAUSKAAPELI (vapaa latausasema) tai NÄYTÄ KORTTI (RFID -mallit) kunnes näyttöön tulee teksti LATAUS VALMIS (POWER OUTPUT)

Päästä nappi ja paina ja pidä painike painettuna kunnes näyttöön tulee teksti SALASANA (PASSWORD) (tehdasasetus 0000): lyhyt painallus suurentaa arvoa, pitkä painallus arvon vahvistamiseksi.

Arvosta vaihto seuraavaan tehdään painamalla keskeytyspainiketta pitkään, lyhyellä painalluksella suurennetaan arvoa ja pitkällä painalluksella vahvistetaan arvo.

Jos painiketta ei paineta latausasema palautuu alkuasetukseen 10 sekunnin jälkeen.

Kun oikea salasana on annettu näyttöön saadaan lyhyillä painalluksilla seuraavat parametrit:

- PMAX (tehdasasetus 3 kW): suurin mahdollinen teho jonka pääsulake kestää (monessa maassa kuluttaja ostaa tehoa. Pohjoismaissa asetetaan useimmiten virta-arvo jonka pääsulake kestää.) Aseta siksi taulukon mukainen oikea teho.

### 1-vaiheiset latausasemat

Pääsulake A	16	20	25	35	50	63
Teho kW	3,7	4,6	5,7	8	11,5	14,5



### 3-vaiheiset latausasemat

Pääsulake A	16	20	25	35	50	63
Teho kW	11,0	13,8	17,2	24,1	34,4	43,4

- Imin (tehdasasetus 6.0A): on pienin mahdollinen virta millä ajoneuvosi voidaan ladata (lue ajoneuvosi käyttöohje. Jotkut ajoneuvot vaativat vähintään 10A latausvirtaa).
- Hpower (tehdasasetus 1%): on arvo jolla asetetaan milloin latausasema katkaisee ja kytkee uudestaan latauksen (sähkölaitteistoissa joissa on usein suuria tehovaihteluja suositellaan käytettäväksi suurempaa arvoa jos latausasema katkaisee ja kytkee latauksen päälle liian usein). (HUOM! muuta arvoa vain jos on tarpeen!)
- Dset (tehdasasetus 0,5 kW): on tehovaihteluarvo joka ei vaikuta ohjausjärjestelmään (laitteistoissa joissa on tehovaihteluja suositellaan suurentamaan arvoa jotta latausvirran arvo ei liian usein vaihtele). (HUOM! Muuta suurentamalla arvoa vain jos ajoneuvo usein lopettaa latauksen ennen kuin se on täysin latautunut!)
- EMEX FAULT (tehdasasetus PÄÄLLÄ): kommunikaatio erilliseen energiamittariin on PÄÄLLÄ tai POIS PÄÄLTÄ (katkaise kommunikaatio vain hätätapauksissa, ilman kommunikaatiota latausasema ei sääda latausvirtaa ja lataa koko ajan asetetulla latausvirralla. Pääsulakkeen laukeamisen riski on silloin suuri)
- SALASANA (tehdasasetus 000): salasanan tehdasasetuksen vaihtaminen.

### 3. Käyttö

Norwescon latausasemissa on lataustoiminto Mode 3 (standardin IEC / EN 61851-1 mukaan), joka tarkoittaa että kytketään sähkö- tai hybridiajoneuvo AC sähköverkkoon käyttäen tietynlaisia liittimiä (standardit IEC / EN 62196-1 ja 2).

Mallista riippuen latausasemassa on eri varustus (katso kuva):

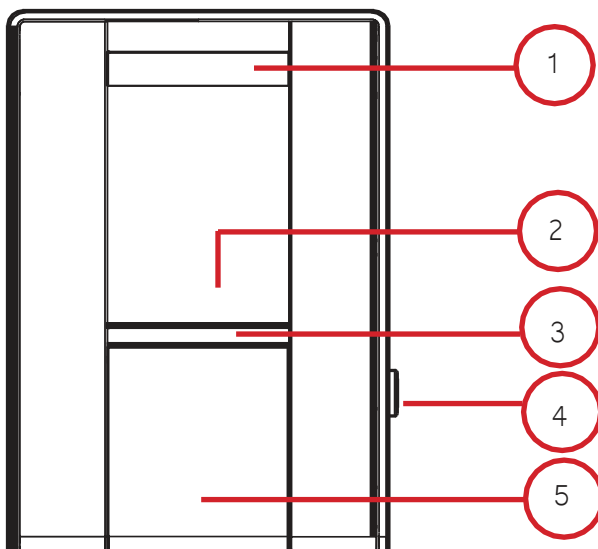
1. 1. Näyttö (PM mallit)(monikielinen).
2. RFID-lukija (lisävaruste).
3. Led merkkivaloja.
4. Sivussa oleva painike seuraavilla toiminnoilla:
  - Vaihda kieltä (lyhyt painallus kun latauskaapeli ei ole kytkettynä, vain PM malli).
  - Energian kulutus näytöllä (pitkä painallus, vain energiamittarilla varustetuissa malleissa).
  - Keskeytä lataus (mallit BASIC ja PM, FREE asetuksessa).

## 5. Pistorasia:

- Malleja Tyypin 2 pistorasialla
- Malleja Tyypin 2 kiinteällä kaapelilla.

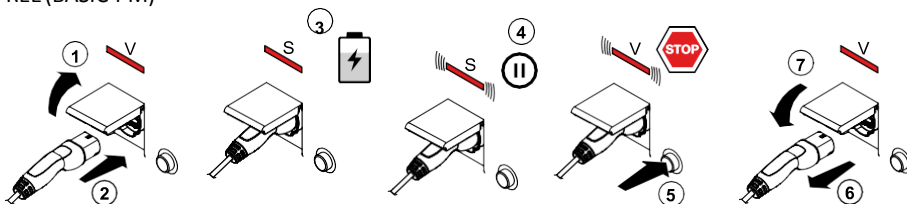
Mallista riippuen latausasemassa voi olla seuraavat toiminnot

- FREE: Käyttäjän tunnistusta ei tarvita. (BASIC ja PM perusmallit)
- PERSONAL: käyttäjän tunnistus tarvitaan ennen latauksen alkua (RFID malli).

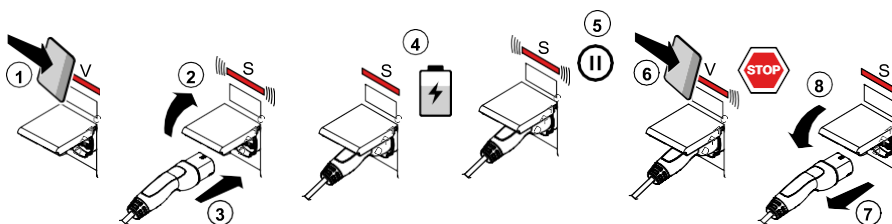


## TOIMINNAT

### FREE (BASIC-PM)



### PERSONAL (RFID)



V=Vihreä merkkilamppu S=Sininen merkkilamppu

### VAIHDA TILAA (RFID)

Personal > Free

Paina painiketta ja aseta pääkortti RFID lukijan päälle. Free > Personal

Paina painiketta ja aseta pääkortti RFID lukijan päälle.

Tila	Merkkivalot	Näyttö (vain PM-malli)
Latausasema jännitteetön	X X	X
Käynnistys	X	Valmistajan nimi ja ohjelmiston versio
Päällä	O X	KYTKE LATAUSKAAPELI
Kytke latauskaapeli	O X	LATAUSKAAPELI KYTKETTY
Yhteys ajoneuvoon	X	AJONEUVO ODOTTAA
Jos ajoneuvo vaatii virtaa	X	LATAA (kalibrointi) (virta) (energia) (aika)
Jos ajoneuvo on täysin ladattu	X	LATAUS LOPETETTU (virta) (energia) (aika)
Jos asema keskeyttää lataamisen	X	OSOTTAA (aika)
Painiketta painaessa	((O)) X	IRROTA LATAUSKAAPELI
Irrota latauskaapeli	O X	KYTKE LATAUSKAAPELI

X=Merkkivalo pois päältä

## **OHJAUSJÄRJESTELMÄ (Erikoismallit)**

- ReFuel Basic ja PM mallit toimitetaan FREE asetuksella, käyttäjän tunnistusta ei vaadita, ja lataustoiminto alkaa heti kun ajoneuvo kytketään latausasemaan.

Mallista riippuen latausasemassa voi olla seuraavat toiminnot:

- STAND ALONE PERSONAL: latausasema ei ole kytketty ohjausjärjestelmään, sallittujen käyttäjien tiedot on tallennettu latausaseman muistiin.
- NET: latausasema on kytketty paikalliseen palvelimeen, jossa on sallittujen käyttäjien tiedot.
- OCPP: latausasema on kytketty yleisen protokollan mukaiseen ohjausjärjestelmään, sallittujen käyttäjien tiedot ovat tallennettu keskusmuistiin.

NET ja OCPP-käyttöä varten, enemmän informaatiota käyttöohjeesta "Palvelimen ohjaama latausasema".

Korttien ohjelmoimiseen STAND ALONE PERSONAL toimintaa varten, katso käyttöohje "Kortin ohjelmointi".

## HUOLTO

Latausaseman läpi kulkee suuria määriä virtaa pidempiä aikoja. Siksi on tärkeää toiminnan ja käyttöturvallisuuden vuoksi että latausasema tarkistetaan säännöllisin väliajoin.

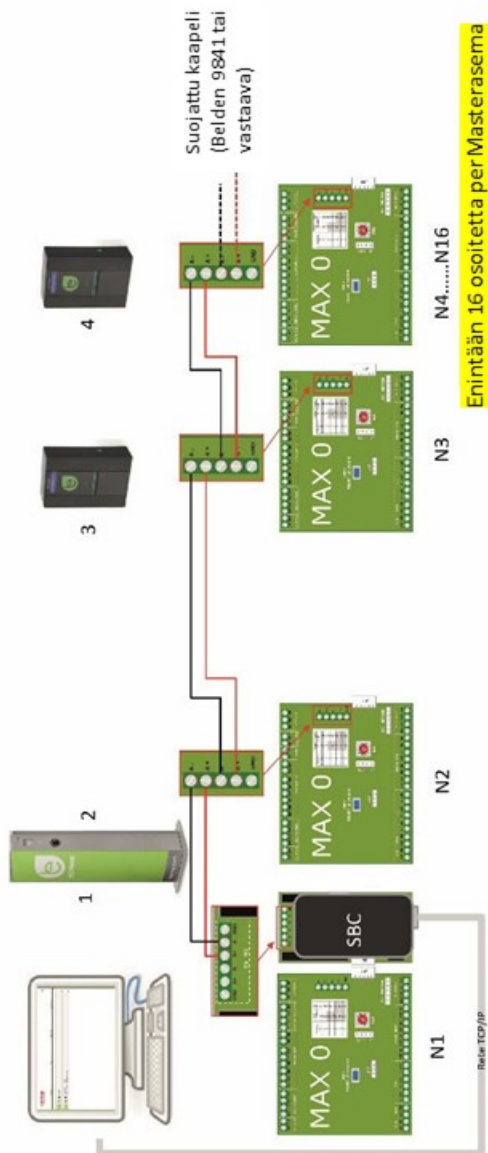
Seuraavat huoltotoimenpiteet tulisi tehdä valtuutetun henkilön toimesta säännöllisesti:

- Joka kuudes kuukausi: Tarkasta latausasema ulkoisesti ja tarkasta ryhmän vikavirtasuojakytkimen toiminnallisuus.
- Vuosittain: Tarkasta sisäiset komponentit ja varmista että kaikkien liittimien ruuvit ovat kireällä.
- Latausaseman sisäinen kello on akkuvarmennettu. Jos sisäisen kellonaika täytyy asettaa uudelleen toista aikavyöhykettä tai kesä-/talviaikaa varten, tarvitaan erikoiskaapeli, tietokone ja ohjelmisto. Ota tarvittaessa yhteyttä Norwescoon.

## Latausaseman NET (OCPP) asennus, ETÄHALLITAVA LATAUSASEMA

- **NET** latausasema voi toimia Master asemana ja voi hallita enintään 16 latausaseman ryhmää. NET latausasemassa on lataustoimintojen lisäksi minitietokone joka voi kommunikoida muiden ReFuel sarjan latausasemien kanssa (ei PM versio). Master latausasemaan kytketään reitittimen kautta verkkokaapeli tietokoneeseen jossa on tavallinen internetselain. Selaimen kautta operaattori voi sekä hallita että hakea järjestelmän tietoja ja sen käytöstä. Master aseman kautta voi myös asettaa kokonaisuudelle tehonrajoituksen joka jakaa lataustehoa kaikkien asemien kesken.
- **OCPP**: Open Charge Point Protocol on applikaatioprotokolla latausasemien ja keskitetyn hallintajärjestelmän kommunikaatioon. Käyttäjän on itse liityttävä laskutuskeskukseen.

# LIITÄNTÄOHJE





## KÄYTTÖOHJEET

Scame-hallintajärjestelmä ei vaadi ohjelmistoa. Tarvitset vain tavallisen selaimen. (Internet Explorer, Google Chrome, Firefox, ...)

Voit myös tarvittaessa aktivoida salatun yhteyden (HTTPS-protokolla).

Hallintajärjestelmän käyttämiseen sinun tulee:

- Kytke masterasema ETHERNET portin kautta tietokoneeseen tai paikalliseen verkkoon, tai käytä Wi-Fi yhteyttä (jos latausasemassa on tämä vaihtoehtona).
- Kytke RS485 sarjayhteys orja- asemista master latausasemaan (enintään 16 latausasemaa).
- Selaimen kautta voidaan nyt ottaa yhteys latausaseman IP osoitteeseen (osoite: 192.168.30.126; käyttäjänimi: admin; salasana: gsroot)

## Latausasemien näkyvyys selaimessa




The screenshot shows the SCAME web interface. At the top, there is a navigation bar with tabs for STATIONS, USERS, TRANSACTIONS, and SETTINGS. Below the navigation bar, there is a summary row with three items: Engaged current: 32A, Plant current: 64A, and Percentage of current used: 50%. Below this, there is a table with two rows representing charging stations. The first row, labeled M01, shows a blue lightning bolt icon, a lock icon, the status 'Charging', a timer '3h 15m', and energy usage '14.7A 10.8kWh'. The second row, labeled M02, shows a green lightning bolt icon, a lock icon, and the status 'Available'.

STATIONS	USERS	TRANSACTIONS	SETTINGS
Engaged current: 32A      Plant current: 64A      Percentage of current used: 50%			
M01			Charging      3h 15m 14.7A 10.8kWh
M02			Available

Selaimessa latausasemat näkyvät reaaliajassa:

- Jos latausasema on vapaa, selaimessa näkyy "Available" ("Käytettävissä").
- Jos latausasema on käytössä, selaimessa näkyy: "Charging" ("Lataus käynnissä"), käyttäjän nimi, latausaika, käytetty energia ja käytössä oleva latausvirta.
- Jos yhteyttä ei ole latausaseman ja serverin välillä näkyy teksti "Disconnected" ("Ei yhteyttä").
- Vikatilanteessa vika näytetään selaimessa tekstinä.

## Latausaseman tarkemmat tiedot



The screenshot shows a control interface for a charging station. At the top left, there is a green square with 'M01', a green circle with a white dot, and a black padlock icon followed by the text 'Available'. Below this, the interface is divided into three sections: 'Info', 'Actions', and 'Firmware Update'. The 'Info' section lists: Serial: 00500006, Version: 1.4.000.2, Socket: Type 2, EMeter: Digital triphase, Algo2, Max current: 32A, Mode: NET, and Rfid: Mifare Standard. The 'Actions' section contains buttons for 'Start', 'Stop', 'Suspend', 'Set Pwm' (with a text input field containing '63'), 'Change Mode', and 'Reboot'. The 'Firmware Update' section has a 'Browse...' text input field and an 'Update' button.

Painamalla nuolipainiketta alhaalla oikealla saadaan tarkempaa informaatiota ja voidaan muokata tietoja. Seuraava informaatio näkyy:

- **Serial:** ohjaukskortin sarjanumero
- **Version:** latausaseman laiteohjelmisto
- **Socket:** latauspistorasian tekninen nimi
- **EMeter:** virran mittausjärjestelmän tyyppi
- **Max Current:** latausaseman suurin mahdollinen virransyöttö (A)
- **Mode:** latausaseman käyttötila
- ◇ **FREE:** voidaan käyttää vapaasti
- ◇ **NET:** käyttöön tarvitaan lupa (RFID-kortti)
- **RFID:** RFID-lukija (lukko) asennettu

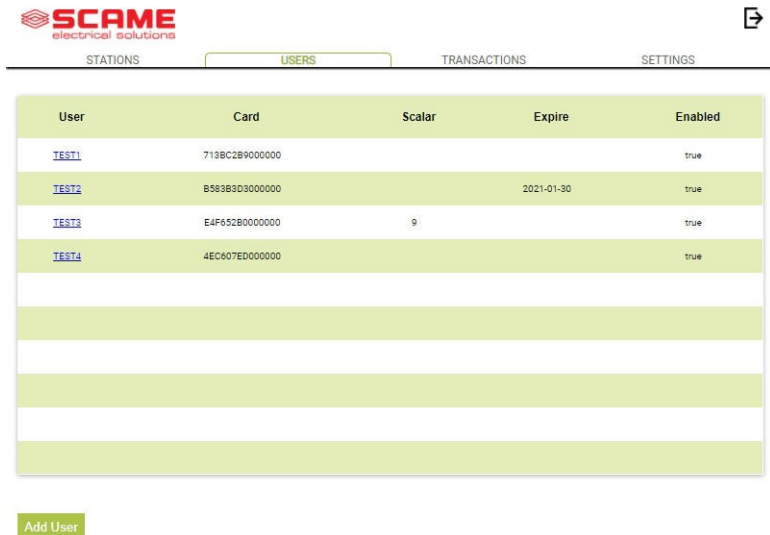
**Latausasemaa voidaan ohjata seuraavilla komennoilla:**

- **Start:** aloittaa latauksen (toimii ainoastaan jos latausasema on NET-tilassa)
- **Stop:** lopettaa latauksen
- **Suspend / Resume:** keskeyttää / jatkaa virran syöttämisen ilman että lataussessio keskeytyy (latauskaapelin pistoke on lukittuna pistorasiaan)
- **Set Pwm:** rajoittaa ajoneuville syötetyn suurimman mahdollisen virta-arvon (arvot 6 A aina 63 A asti. Virta-arvo voi edelleen rajoittua latausaseman ja / tai latauskaapelin toimesta.)
- **Change Mode:** vaihtaa latausaseman tilaa (FREE tai NET)
- **Reboot:** käynnistää uudelleen latausaseman ohjelmiston ja elektronikan.
- **Update firmware:** päivittää latausaseman laiteohjelmiston.

## Käyttäjä

Kuvassa näkyy käyttäjän tiedot ja miten käyttäjää sallitaan käyttää lataustoimintoja. Tietoja voidaan muokata painamalla nimilinkkiä (sarake User (Käyttäjä)).

Uusi käyttäjä lisätään painamalla painiketta **“Add User”** (”Lisää käyttäjä”).



SCAME  
electrical solutions

STATIONS USERS TRANSACTIONS SETTINGS

User	Card	Scalar	Expire	Enabled
<a href="#">TEST1</a>	7138C2B9000000			true
<a href="#">TEST2</a>	8583B3D3000000		2021-01-30	true
<a href="#">TEST3</a>	E4F652B0000000	9		true
<a href="#">TEST4</a>	4EC607ED000000			true

Add User

# KÄYTTÄJÄN TIETOJEN MUOKKAAMINEN



STATIONS

USERS

TRANSACTIONS

SETTINGS



User	<input type="text" value="TEST1"/>
Card	<input type="text" value="713BC2B9000000"/>
Vehicle	<input type="text"/>
Phone	<input type="text"/>
E-mail	<input type="text"/>
Scalar	<input type="text"/>
Expire	<input type="text" value="yyyy-mm-dd"/>
Enabled	<input checked="" type="checkbox"/>
	<input type="button" value="Delete"/> <input type="button" value="Save"/>

Transactions >

Tässä kohdassa on mahdollista:

- Lisätä tai muokata käyttäjien tietoja.
- Aktivoida tai poistaa käytöstä käyttäjän kortin tai lisätä siihen latauskertoja ja / tai lisätä viimeisen käyttöpäivän.
- Poistaa käyttäjä.
- Hakea informaatiota kaikista käyttäjän latauskerroista painamalla linkkiä ” Transactions>”.

## LATAUS TAPAHTUMAT



STATIONS      USERS      **TRANSACTIONS**      SETTINGS

Id	Connector	User	State	Error	Start	Stop	Duration	kWh
62	2	< TEST1	open		2020/09/15 10:05:43		5m	0.6
61	2	< TEST4	canceled	timeout	2020/09/15 10:04:53	2020/09/15 10:04:58	0m	0
60	1	FREE	open		2020/09/15 06:45:48		9h 25m	11.4
59	1	FREE	closed	CPLS	2020/09/14 13:10:08	2020/09/14 13:10:47	0m	0
58	1	FREE	closed	CPLS	2020/09/14 13:09:25	2020/09/14 13:09:57	0m	0
57	2	FREE	closed		2020/09/14 11:54:36	2020/09/14 17:10:02	5h 15m	10
56	2	FREE	closed		2020/09/14 06:34:58	2020/09/14 11:01:41	4h 26m	26.7
55	1	FREE	closed	CPLS	2020/09/14 06:26:29	2020/09/14 13:09:05	6h 42m	15.8
54	1	FREE	closed	CPLS	2020/09/11 06:54:32	2020/09/11 16:00:55	9h 6m	29.4
53	2	FREE	closed	CPLS	2020/09/11 06:08:30	2020/09/11 12:18:59	6h 10m	44.8

All Transactions

**TAPAHTUMAT** sivusta nähdään kaikki lataustapahtumat ja tapahtumien kestot latausasemakohtaisesti

### KAIKKI TAPAHTUMAT

Painamalla painiketta "save transactions" ("tallenna tapahtumat") voidaan suodattaa käyttäjäkohtaisesti tapahtumat. Painetaan käyttäjän nimeä, joka on samalla linkki, jolloin voidaan viedä kyseisen käyttäjän lataustapahtumia CSV- muotoon (voidaan avata excelissä).

## ASETUKSET



STATIONS	USERS	TRANSACTIONS	SETTINGS
▶ Network Setup			
▶ OCPP Type Selector			
▶ OCPP 1.5 Setup			
▶ OCPP 1.5 Configurations			
▶ Load Balancing			
▶ Advanced Setup			

Tässä kohdassa voit tehdä järjestelmän asetuksiin muutoksia.

### JÄRJESTELMÄASETUKSET

▼ Network Setup	
IP Address	192.168.30.126
Net Mask	255.255.255.0
Gateway	192.168.30.1
DNS	8.8.8.8
Hostname	SCMSRV0000
<input type="button" value="Save"/>	

Tässä kohdassa voit asettaa verkon kokoonpanon parametrit SBC:lle (mikrotietokone master asemassa). Tähän asetetaan mihin IP-osoitteeseen ohjausjärjestelmä asetetaan.

## OCPP-ASETUKSET

▼ OCPP 1.5 Setup

OCPP Enabled	<input type="checkbox"/>
Central Station IP Address	<input type="text"/>
Accepts messages only from the above IP address	<input type="checkbox"/>
Central Station TCP Port	<input type="text"/>
Central Station Path	<input type="text"/>
Charge Box TCP Local Port	<input type="text" value="82"/>
Charge Box Path	<input type="text" value="/cp"/>
Charge Box Public IP Address (*)	<input type="text"/>
Charge Box Public IP auto detection: (If on, the value of previous parameter is overwritten!)	<input type="checkbox"/>
Charge Box Public TCP Port	<input type="text" value="82"/>
Charge Box Identity	<input type="text"/>
SIM Card Serial Number (ICCID)	<input type="text"/>
SIM Card PIN (MSI)	<input type="text"/>

Save

▼ OCPP 1.5 Configurations

BlinkRepeat	<input type="text" value="0"/>
ChargePointId	<input type="text" value="n/a"/>
ClockAlignedDataInterval	<input type="text" value="0"/>
ConnectionTimeOut	<input type="text" value="60"/>
HeartBeatInterval	<input type="text" value="60"/>
LightIntensity	<input type="text" value="0"/>
MeterValuesAlignedData	<input type="text" value="n/a"/>
MeterValuesSampledData	<input type="text" value="Energy.Active.Import.Registat"/>
MeterValuesSampleInterval	<input type="text" value="300"/>
ProximityContactRetries	<input type="text" value="0"/>
ProximityLockRetries	<input type="text" value="0"/>
ResetRetries	<input type="text" value="0"/>
StopTxnAlignedData	<input type="text" value="0"/>
StopTxnSampledData	<input type="text" value="0"/>
PwmMode	<input type="text" value="1:63"/>
scame_NotifyFaultStatusOnEvents	<input type="text" value="false"/>
scame_EnableThreePhaseMeterValues	<input type="text" value="false"/>
scame_MeterValuesCompactFormat	<input type="text" value="false"/>

Save

Tässä kohdassa asetetaan parametrit jotta voidaan muodostaa yhteys OCPP 1.5 SOAP avulla keskitettyyn hallintajärjestelmään. Ole yhteydessä haluamasi hallintajärjestelmän ylläpitoon saadaksesi enemmän informaatiota.



## Kuormantasaustoiminto (kuormanhallinta)

▼ Load Balancing

Algorithm	Democratic Static
Minimum socket current	6
Maximum plant current	64

Save

Tällä sivulla on mahdollista asettaa ohjausjärjestelmän kuormantasausalgoritmia joka säättää latausasemien virtaa. Jos et halua käyttää kuormantasaustoimintoa, valitse "Algoritmi" kentän alasvalikosta kohdan "none" ("ei algoritmia").

Staattinen demokraattinen algoritmi jakaa käytössä olevan virran kaikkiin järjestelmän latauspisteisiin tasa-arvoisesti. Jos järjestelmän suurin virta ei riitä kaikkien latauspisteiden latauksen sallimiseen samanaikaisesti, viimeisin aloitettu latausessio keskeytyy (pistoke on lukittuna pistorasiaan mutta ilman lataustoimintoa).

Järjestelmä havaitsee kun jokin ajoneuvo on suorittanut latauksen loppuun ja säättää latausvirtaa toisiin latauspisteisiin, tai jatkaa keskeytynyttä latausessiota. Jotta järjestelmä toimii oikein kaikkien latausasemien tulee olla kytkettynä yhteiseen syöttöryhmään ja tarvittaessa alakeskusten kautta kaapeloidaan latausasemille. Alasvalikosta "Minimum socket current" ("Pienin latausvirta") asetetaan pienin sallittu latausvirta A (ampeeria) joka sallitaan lataukselle (jokaisella ajoneuvolla on pienin latausvirta jonka alle ajoneuvo ei enää pysty ottamaan vastaan latausvirtaa.

Alasvalikosta "Maximum system current", ("Järjestelmän suurin latausvirta") asetetaan latausvirta A (ampeeri) jonka järjestelmän sallitaan käytettävän.

**HUOM!** Liian korkea arvo voi johtaa pääsulakkeiden laukeamiseen. Tässä kohdassa asetetaan suurin mahdollinen virta-arvo jotka järjestelmän kaikki latausasemat yhdessä saavat käyttää. Järjestelmä tulee tämän jälkeen ohjaamaan latauspisteiden käyttöä niin että se ei ylitä asetettua suurinta mahdollista virta-arvoa. Huomioi että

järjestelmä ei ota huomioon kiinteistön muuta sähkönkulutusta. Järjestelmä pitää mitoittaa niin että kiinteistön muuta sähkönkulutusta voidaan myös huoletta käyttää.

## LISÄASETUKSET, Advanced setup

The screenshot shows the 'Advanced Setup' configuration page. It includes the following settings:

- Date/Time:** 2020/09/15 11:58:28 (with a Save button)
- Language:** English (dropdown menu, with a Save button)
- Update Configuration:** Scegli file | Nessun ...zionato (with an Update button)
- Software Version:** 1.3.3
- Software Update:** Scegli file | Nessun ...zionato (with an Update button)
- Reset Software:** (with a Reset button)
- Reboot SBC:** (with a Reboot button)
- HTTPS Web Interface Enabled:**  (with a Save button)

Lisäasetukset sivulla voidaan asettaa päivämäärät ja ohjelmiston kieli. Tässä voidaan myös päivittää ohjelmistoa ja sekä ohjelmisto että SBC-käyttöjärjestelmä voidaan käynnistää uudelleen.