

CERTIFICATION



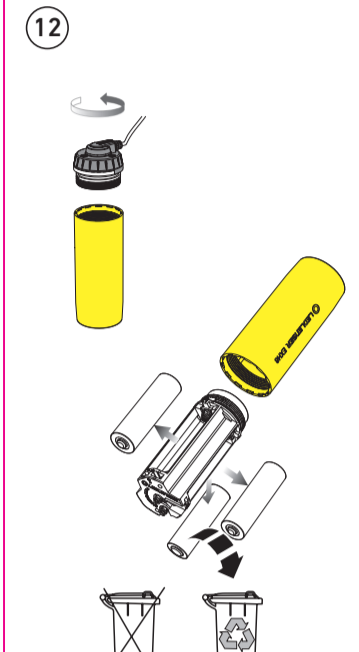
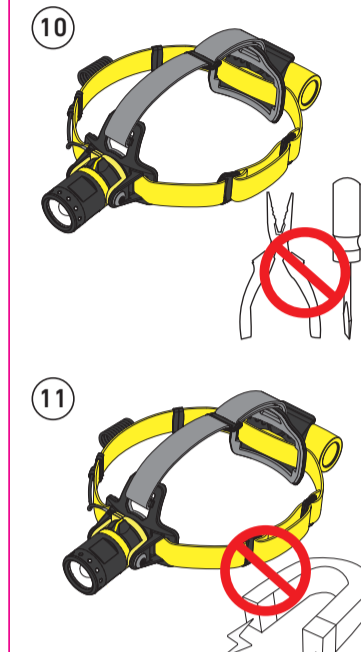
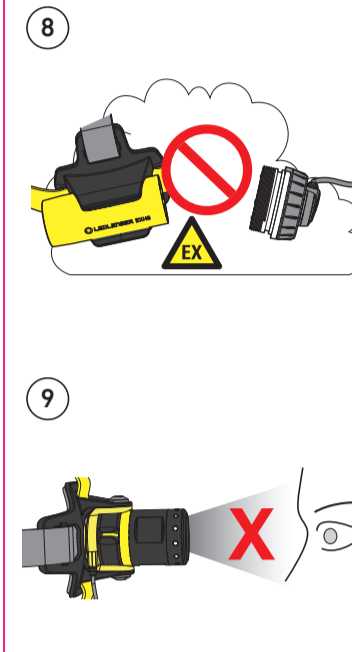
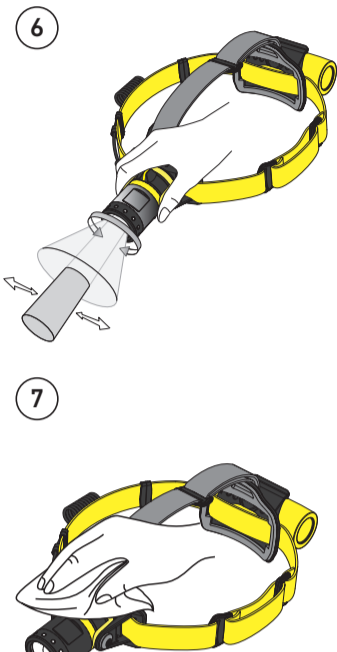
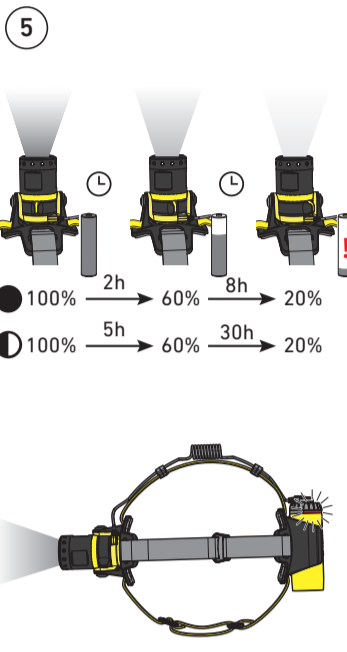
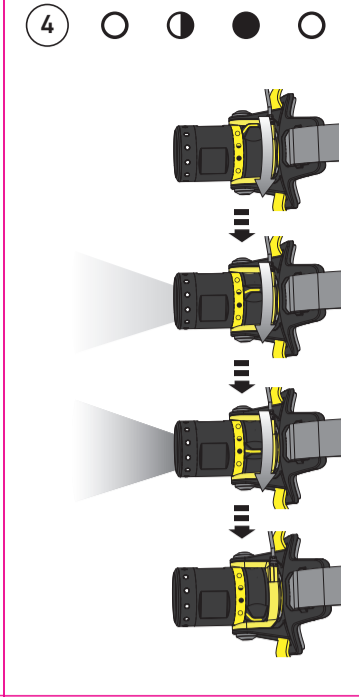
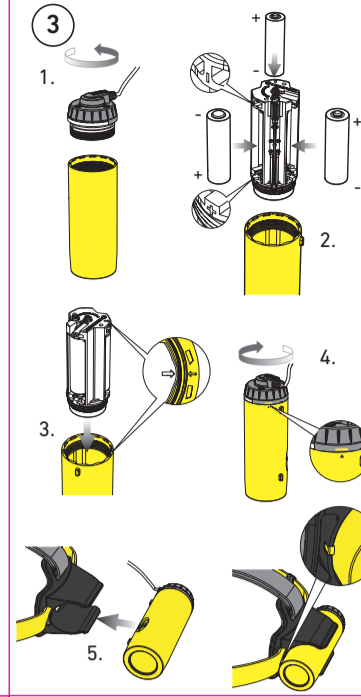
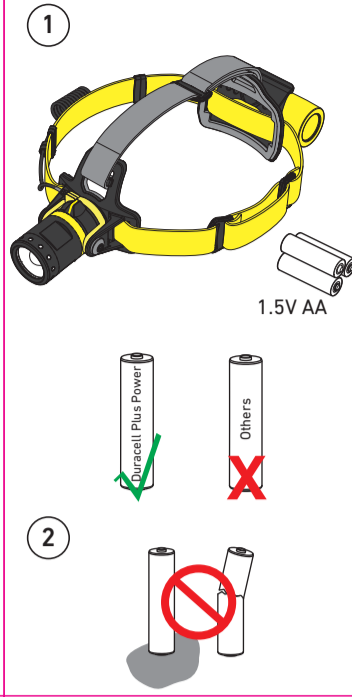
II 1G Ex ia op is IIC T4 Ga
II 1D Ex ia op is IIC T135°C Da

Certification number:
Baseefa17ATEX0157

Certificate of conformity:
IECEx BAS18.0008

Manufacturer:
Ledlenser GmbH & Co. KG
Kronenstr. 5-7 • 42699 Solingen • Germany
Phone +49 212/5948-0 Fax +49212/5948-200
ledlenser.com
1J12A0229 V.01

EXH8
Quick User Guide



EN Instructions for use

EU declaration of conformity
Product: Ledlenser EXH8 (Item number 501017)
This declaration is issued under the sole responsibility of the manufacturer.
The product is in conformity with the following Union harmonisation legislation: 2014/30/EU, 2011/65/EU, 2009/125/EC, 1194/2012, 2015/1428.
Harmonised standards applied: IEC 60079-0:2017, EN 60079-11:2012, EN 60079-28:2015, EN 55015:2013, EN 61547:2009, EN 50581:2012
Notified Body: TÜV Rheinland Industrie Service GmbH, Am Grauen Stein, 51105 Köln, Germany, Notified Body No. 0035
EU Type Examination

pp. C. Schwenke
Christoph Schwenke
Proxy

Warning:
Carefully read this manual before putting the product to use and follow the instructions closely. Retain this manual in a safe location for future reference.

The Ledlenser EXH8 is a headlamp intended for use in explosive atmospheres. Use the product only within the specified range of -20°C to +40°C ambient temperature and 80kPa to 110kPa air pressure.

The product should be inspected on a regular basis for visible damage. The integrity of the product housing shall be verified. If the product shows any sign of damage or defect the lamp must be switched off and removed from the explosive atmosphere immediately.

The product is only intended for portable use. Do not install permanently in a fixed location inside an environment with explosive dust atmosphere.

Do not expose the product to excessive thermal, mechanical or chemical stress.

Remove batteries before storing the product for an extended period.

Foreign matter (e.g. dust), found inside the housing must be removed immediately. If foreign matter is found inside the housing the product must be inspected for any signs of damage.

1. The product may only be used with the alkaline battery types shown in the picture. Use only batteries of the same type and with the same charging level.

2. Do not use the product with batteries that are damaged or show signs of leaking or corrosion. Remove such batteries from the product.

3. To replace the batteries, open the lamp as shown and insert the batteries into the removable battery cartridge. Be sure to insert the batteries with the correct orientation by matching the

polarity on the battery and battery cartridge. Check that the battery box is fully closed after replacing the batteries.

4. Turn the lamp on and select the desired brightness level with the rotating switch.

5. The product will operate for 15h from fully charged batteries in power mode and for 40h in low power mode. The rear light will turn on together with the front light.

6. Rotate the lamp head to use the advanced focus system and switch between flood beam and spot beam.

7. Clean the product by gently wiping with a dry, lint-free cloth. The product should be cleaned on a regular basis to avoid build-up of dust layers.

8. Only use the product inside an explosive atmosphere when it is fully closed and do not open the product inside an area with explosive atmosphere. Replace batteries only

outside the explosive atmosphere.

9. Do not look into light source.

10. Defective products must be discarded or returned to the manufacturer. Do not repair defective products for hazardous locations. Do not modify the product in any way.

11. Keep the lamp away from magnets or magnetic fields as this may influence the magnetic switch.

12. The batteries from this product as well as waste electrical products should not be disposed of together with municipal waste. Please recycle these products in line with local regulations, e.g. by returning to recycling facilities or distributors.

DE Bedienungsanleitung

EU Konformitätserklärung
Produkt: Ledlenser EXH8 (Artikel 501017)
Die alleinige Verantwortung für die Ausstellung dieser Konformitätserklärung trägt der Hersteller
Das Produkt erfüllt die folgenden Harmonisierungsrechtsvorschriften der Union: 2014/30/EU, 2011/65/EU, 2009/125/EC, 1194/2012, 2015/1428.
Harmonisierten Normen, die der Konformitätserklärung zugrunde gelegt wurden: IEC 60079-0:2017, EN 60079-11:2012, EN 60079-28:2015, EN 55015:2013, EN 61547:2009, EN 50581:2012
Benannte Stelle: TÜV Rheinland Industrie Service GmbH, Am Grauen Stein, 51105 Köln, Germany, Benannte Stelle Nr. 0035
EU Baumusterprüfung

pp. C. Schwenke
Christoph Schwenke
Prokurist

Achtung:
Bitte lesen und befolgen Sie diese Bedienungsanleitung genau. Bewahren Sie die Anleitung an einem sicheren Ort auf.

Die Ledlenser EXH8 ist eine Stirnlampe zum Gebrauch in explosionsfähigen Atmosphären. Nutzen Sie das Produkt nur bei Umgebungstemperaturen von -20°C bis +40°C und einem Luftdruck von 80kPa bis 110kPa.

Das Produkt muss regelmäßig auf Beschädigungen untersucht und die Unversehrtheit des Gehäuses überprüft werden. Sollte das Produkt beschädigt sein, so muss es unverzüglich ausgeschaltet und aus dem Ex-Bereich entfernt werden.

Das Produkt ist nicht zur festen Installation vorgesehen und darf nicht dauerhaft in einem Ex-Bereich installiert werden.

Setzen Sie das Produkt keinen extremen Umwelteinflüssen, Hitze,

Sonnenstrahlung oder chemischen Einflüssen aus.

Entfernen Sie die Batterien, wenn Sie das Produkt über einen längeren Zeitraum lagern wollen. Wenn Staub oder sonstige Fremdkörper im Gehäuse gefunden werden, so müssen diese umgehend entfernt und das Gehäuse auf Beschädigungen geprüft werden.

1. Das Produkt darf nur mit den angegebenen Alkaline-Batterien betrieben werden. Es dürfen nur Batterien des gleichen Typs und mit gleichem Ladestand verwendet werden.

2. Verwenden Sie das Produkt nicht mit beschädigten oder ausgelaufenen Batterien. Entfernen Sie solche Batterien umgehend aus der Leuchte.

3. Zum Batteriewechsel wird die Lampe wie dargestellt geöffnet. Die Batterien werden in die Batteriekartusche eingelegt. Stellen Sie dabei sicher, dass die Polarität der Batterie mit der

Kennzeichnung auf der Batteriekartusche übereinstimmt. Stellen Sie sicher, dass die Lampe nach dem Batteriewechsel vollständig geschlossen ist.

4. Die Lampe wird über den Drehschalter ein- und ausgeschaltet und die gewünschte Helligkeitsstufe gewählt.

5. Die Lampe kann mit vollen Batterien bis zu 15 Stunden im Power Modus und bis zu 40 Stunden im Low-Power Modus betrieben werden.

6. Um den Lichtstrahl zu fokussieren oder defokussieren, kann der Lampenkopf wie dargestellt gedreht werden.

7. Reinigen Sie das Produkt sanft mit einem trockenen, flusenfreien Tuch. Das Produkt muss regelmäßig gereinigt werden, damit sich keine Staubschichten auf dem Produkt bilden.

8. Bringen Sie das Produkt nur in einen

Ex-Bereich, wenn es vollständig geschlossen ist. Öffnen Sie das Produkt nicht im Ex-Bereich. Batterien dürfen nicht innerhalb einer explosionsfähigen Atmosphäre gewechselt werden.

9. Schauen Sie nicht direkt in die Lichtquelle.

10. Defekte Lampen müssen entsorgt oder an den Hersteller zurückgegeben werden. Diese Lampe für Ex-Bereiche darf nicht repariert werden. Jegliche Modifikationen oder Umbauten am Produkt sind verboten.

11. Halten Sie das Produkt von Magneten oder Magnetfeldern fern, da diese den Magnetschalter beeinflussen können.

12. Die Lampe und die verwendeten Batterien dürfen nicht zusammen mit Haushaltsabfall entsorgt werden. Bitte recyceln Sie diese Produkte entsprechend der lokalen Verordnungen, beispielsweise durch Rückgabe an den Hersteller oder eine Recyclingstelle.

NL Gebruikshandleiding

EU conformiteitsverklaring
Product: Ledlenser EXH8 (artikel 501017)
De producent is de enige verantwoordelijke voor de uitgave van deze conformiteitsverklaring
Het product voldoet aan de volgende harmoniserende juridische voorschriften van de unie: 2014/30/EU, 2011/65/EU, 2009/125/EC, 1194/2012, 2015/1428.
Harmoniserende normen, die aan de conformiteitsverklaring ten grondslag werden gelegd: IEC 60079-0:2017, EN 60079-11:2012, EN 60079-28:2015, EN 55015:2013, EN 61547:2009, EN 50581:2012
Benoemde instantie: TÜV Rheinland Industrie Service GmbH, Am Grauen Stein, 51105 Köln, Germany, benoemde instantie nr. 0035
EU typekeuring

pp. C. Schwenke
Christoph Schwenke
Procuratiehouder

Let op:
Lees deze gebruikshandleiding geheel door voordat u het product gebruikt en volg de instructies precies op. Bewaar deze gebruikshandleiding op een veilige plaats voor toekomstige raadpleging indien nodig.

De Ledlenser EXH8 is een hoofdlamp voor gebruik in explosieve omgevingen. Gebruik het product alleen bij een omgevingstemperatuur van -20°C tot +40°C en een luchtdruk van 80 kPa tot 110 kPa.

Controleer het product regelmatig op zichtbare schade. De onberispelijke staat van de behuizing moet gewaarborgd blijven. Als het product tekenen van beschadigingen of defecten vertoont, moet het direct worden uitgeschakeld en uit de explosieve omgeving worden verwijderd.

Het product is enkel bedoeld voor draagbaar gebruik. Het product is niet bedoeld voor vaste installatie en mag niet permanent in een explosieve

omgeving worden geïnstalleerd.

Stel het product niet bloot aan thermische, mechanische of chemische reacties.

Verwijder de batterijen uit het product als u het gedurende langere tijd ergens wenst te bewaren. Verwijder direct vreemde materie (bijv. stof) uit de behuizing van het apparaat. Indien er vreemde materie aangetroffen wordt in de behuizing, moet het product meteen gecontroleerd worden op enige tekenen van beschadiging.

1. Het product mag enkel worden gebruikt met alkaline-batterijen zoals weergegeven. Gebruik alleen batterijen van hetzelfde type en met hetzelfde laadniveau.

2. Gebruik het product niet met beschadigde, lekkende of roestende batterijen. Verwijder dergelijke batterijen uit het product.

3. Open de lamp zoals weergegeven om

de batterijen te vervangen en plaats de batterijen in de uitneembare batterijhouder. Controleer of de batterijen volgens de aangegeven polariteit op batterij en batterijhouder zijn geplaatst. Controleer of de batterijhouder na het vervangen volledig is gesloten.

4. Schakel de lamp in en kies het helderheidsniveau met de draaischakelaar.

5. Het product werkt 15 uur bij volledig opgeladen batterijen in power mode en 40 uur in low power mode. De achterlamp wordt gelijktijdig met de voorlamp ingeschakeld.

6. Draai de lampkop zoals weergegeven in de illustratie om de lichtstraal te focuseren en defocuseren.

7. Reinig het product met een zachte, pluisvrije doek. Reinig het product regelmatig om stoflagen te voorkomen.

8. Gebruik het product alleen in een

explosieve omgeving als het volledig gesloten is en open het product niet in een explosieve omgeving. Vervang batterijen alleen buiten de explosieve omgeving.

9. Kijk niet in de lichtbron.

10. Defecte producten moeten worden verwijderd of geretourneerd naar de producent. Deze lamp voor explosieve omgevingen mag niet worden gerepareerd. Breng op geen enkele manier wijzigingen aan het product aan.

11. Houd de lamp buiten bereik van magneten of magnetische velden omdat deze de magneetschakelaar kunnen beïnvloeden.

12. De lamp en de gebruikte batterijen mogen niet met het huisafval worden weggegooid. Recycleer het product conform de plaatselijke voorschriften, bijvoorbeeld door deze naar een recyclingbedrijf of de producent te retourneren.

FR Instructions d'utilisation

Déclaration de conformité européenne
Produit : Ledlenser EXH8 (article 501017)
La présente déclaration de conformité est établie sous la seule responsabilité du fabricant
Le produit satisfait à la législation communautaire d'harmonisation suivante : 2014/30/EU, 2011/65/EU, 2009/125/EC, 1194/2012, 2015/1428.
Normes harmonisées appliquées à la déclaration de conformité : IEC 60079-0:2017, EN 60079-11:2012, EN 60079-28:2015, EN 55015:2013, EN 61547:2009, EN 50581:2012
Institution désignée : TÜV Rheinland Industrie Service GmbH, Am Grauen Stein, 51105 Köln, Germany, institution désignée n° 0035
Examen UE de type

pp. C. Schwenke
Christoph Schwenke
Proxy

Attention:
Veuillez lire attentivement et respecter ces instructions d'utilisation avant d'utiliser ce produit. Conservez ces instructions dans un lieu sûr pour toute consultation ultérieure.

La Ledlenser EXH8 est une lampe frontale destinée à être utilisée dans des atmosphères explosives. N'utilisez le produit que pour des températures ambiantes allant de -20°C à +40°C et des pressions atmosphériques entre 80kPa et 110kPa.

Le produit doit être vérifié régulièrement quant à la présence de détériorations visibles. Le bon état de son boîtier doit également être contrôlé. En cas de dommages sur le produit ou de défaillance de celui-ci, il doit être mis à l'arrêt et immédiatement extrait de la zone explosive.

Le produit est uniquement conçu pour un usage portable. Ne pas l'installer de manière fixe dans un environnement contenant des poussières explosives.

Ne pas exposer le produit à de fortes contraintes thermiques, mécaniques ou chimiques.

Retirez les piles si vous souhaitez entreposer le produit pendant une longue durée. Les corps étrangers (poussières, p. ex.) trouvés dans le boîtier doivent être immédiatement éliminés. Si des corps étrangers sont retrouvés dans le boîtier, le produit doit être vérifié quant à la présence de dommages.

1. Le produit ne doit fonctionner qu'avec les piles alcalines indiquées sur l'illustration. Uniquement des piles de même type et de charge égale doivent être utilisées.

2. N'utilisez pas le produit avec des piles abîmées, ayant fuit ou présentant des signes de corrosion. Retirez immédiatement de telles piles du produit.

3. Pour remplacer les piles, ouvrez la lampe comme illustré et insérez les piles dans la cartouche de piles

amovible. Assurez-vous que la polarité des piles est en accord avec l'indication sur la cartouche.

4. Allumez la lampe et sélectionnez la luminosité voulue à l'aide de l'interrupteur rotatif.

5. En mode de pleine puissance, le produit a une autonomie maximale de 15 h avec des piles pleinement chargées et de 40 h en mode de basse puissance. L'éclairage arrière s'allume en même temps que l'éclairage frontal.

6. Tournez la tête de lampe pour utiliser le dispositif de focalisation intelligent et basculer entre un faisceau large et un faisceau concentré.

7. Nettoyez le produit en douceur avec un chiffon sec ne peluchant pas. Le produit doit être nettoyé régulièrement afin d'éviter la formation de couches de poussière sur celui-ci.

8. N'utilisez le produit dans une atmosphère explosive que lors

qu'il est hermétiquement fermé et ne l'ouvrez pas dans une zone contenant une atmosphère explosive. Ne remplacez les piles que hors de l'atmosphère explosive.

9. Ne regardez pas directement dans la source lumineuse.

10. Les produits défectueux doivent être mis au rebut ou retournés au fabricant. Les produits pour zones dangereuses ne doivent pas être réparés. Ne pas modifier le produit de quelque manière que ce soit.

11. Gardez la lampe éloignée des aimants et champs magnétiques afin de ne pas influencer l'interrupteur magnétique.

12. Les piles de ce produit tout comme les produits électriques ne doivent pas être jetés avec les ordures ménagères. Veuillez faire recycler ces produits conformément aux prescriptions locales, en les rapportant par exemple au fabricant ou à un centre de tri.

IT Istruzioni per l'uso

<p>Dichiarazione di conformità UE Prodotto: Ledlenser EXH8 (articolo 501017) Questa dichiarazione di conformità è rilasciata sotto l'esclusiva responsabilità del produttore Il prodotto è conforme alle seguenti normative di armonizzazione dell'Unione: 2014/30/EU, 2014/34/EU, 2011/65/EU, 2009/125/EC, 1194/2012, 2015/1428. Norme armonizzate alla base della dichiarazione di conformità: IEC 60079-0:2017, EN 60079-11:2012, EN 60079-28:2015, EN 55015:2013, EN 61547:2009, EN 50581:2012 Organismo notificato: TÜV Rheinland Industrie Service GmbH, Am Grauen Stein, 51105 Köln, Germany, Organismo notificato n. 0035 Certificazione UE <i>pp. C. Schwenke</i> Christoph Schwenke Procuratore</p>	<p>Attenzione: Leggere attentamente questo manuale prima di utilizzare il prodotto e seguire le istruzioni con precisione. Conservare questo manuale in luogo sicuro per futuro riferimento.</p> <p>La Ledlenser EXH8 è una lampada da testa adatta all'uso in atmosfere esplosive. Utilizzare il prodotto solo nell'intervallo di temperatura ambientale compreso tra -20 °C e +40 °C e con una pressione dell'aria da 80 kPa a 110 kPa.</p> <p>Il prodotto deve essere regolarmente ispezionato per la verifica di danni visibili. L'integrità dell'alloggiamento deve essere verificata. Se il prodotto presenta qualsiasi segno di danneggiamento o difetto la lampada deve essere spenta e immediatamente allontanata dall'atmosfera esplosiva.</p> <p>Il prodotto si intende per uso portatile. Non installare in modo permanente in posizione fissa all'interno di un ambiente con polveri potenzialmente esplosive.</p>	<p>Non esporre il prodotto a sollecitazione termica, meccanica o chimica eccessiva.</p> <p>Rimuovere le batterie prima di riporre il prodotto per un periodo prolungato. Eventuale materia estranea (per es. polvere) all'interno dell'alloggiamento deve essere rimossa immediatamente. Nel caso di ritrovamento di materia estranea all'interno dell'alloggiamento il prodotto deve essere ispezionato per eventuali segni di danneggiamento.</p> <ol style="list-style-type: none">Il prodotto deve essere utilizzato esclusivamente con il tipo di batterie alcaline mostrato nell'immagine. Utilizzare esclusivamente batterie dello stesso tipo e con lo stesso livello di carica.Non utilizzare il prodotto con batterie danneggiate o che presentano segni di perdita o corrosione. Tali batterie devono essere rimosse dal prodotto.Per sostituire le batterie aprite la lampada come da illustrazione e inserite	<p>le batterie nella cartuccia rimovibile preposta. Assicurarsi di inserire le batterie secondo l'orientamento corretto facendo corrispondere la polarità sulla batteria con la cartuccia per le batterie. Controllare che il vano delle batterie sia completamente chiuso dopo aver sostituito le batterie.</p> <p>4. Accendere la lampada e selezionare il livello di luminosità desiderato con l'interruttore a rotazione.</p> <p>5. Con batterie completamente cariche il prodotto funzionerà per 15 ore in modalità Power e per 40 ore in modalità Low Power. La luce posteriore si accenderà insieme a quella anteriore.</p> <p>6. Ruotare la testa della lampada per utilizzare il sistema avanzato di messa a fuoco e passare dalla modalità defocalizzata a quella focalizzata.</p> <p>7. Pulire il prodotto con un panno asciutto senza lanugine. Il prodotto deve essere pulito regolarmente per prevenire il deposito di strati di polvere.</p>	<p>8. Utilizzare il prodotto all'interno di un'atmosfera esplosiva solo se completamente chiuso e non aprire il prodotto all'interno di una zona con atmosfera esplosiva. Sostituire le batterie solo al di fuori dell'atmosfera esplosiva.</p> <p>9. Non guardare la fonte luminosa.</p> <p>10. I prodotti difettosi devono essere smaltiti o restituiti al produttore. E' un prodotto certificato: evitate di tentare riparazioni in proprio. Non modificare il prodotto in nessun modo.</p> <p>11. Tenere la lampada lontana da magneti o campi magnetici che potrebbero influenzare l'interruttore magnetico.</p> <p>12. La batterie di questo prodotto e i prodotti elettrici di scarto non devono essere smaltiti insieme ai rifiuti urbani. Si prega di riciclare questi prodotti secondo le normative locali, per es. portandoli nelle strutture di riciclaggio o presso il distributore.</p>
--	--	--	---	---

JP 取扱説明書

<p>EU適合宣言書 製品: Ledlenser EXH8 (商品番号: 501017) 本適合宣言書は製造業者の単独の責任の下で発行されています。本製品は次の欧州連合の調和された法令と適合しています。 2014/30/EU, 2014/34/EU, 2011/65/EU, 2009/125/EC, 1194/2012, 2015/1428. 本適合宣言の基礎となる整合規格: IEC 60079-0:2017, EN 60079-11:2012, EN 60079-28:2015, EN 55015:2013, EN 61547:2009, EN 50581:2012 認証機関: TÜV Rheinland Industrie Service GmbH, Am Grauen Stein, 51105 Köln, Germany, 認証機関番号: 0035 EU型式審査 <i>pp. C. Schwenke</i> Christoph Schwenke 支配人</p>	<p>注意: 使用前に本取扱説明書をよく読み、記載されている指示に正確に従ってください。本取扱説明書は、安全な場所に保管してください。</p> <p>Ledlenser EXH8は爆発性雰囲気下において使用するヘッドランプです。ただし、本製品は環境温度が20°Cから+40°Cの範囲内かつ空気圧が80kPaから110kPaの範囲内においてのみ使用してください。</p> <p>本製品は定期的な損傷がないかを確認する必要があります。また、筐体の完全性を検証する必要があります。本製品に損傷や不具合がある場合、速やかに電源を切り、爆発の危険がある区域から離してください。</p> <p>本製品は固定位置の設置を意図しておりません。また、爆発の危険がある区域に常に設置しておくこともできません。</p> <p>本製品に著しい環境負荷や熱、日射、その他化学的効果を与えてはなりません。</p>	<p>本製品を長期間保管する場合、電池を取り出してください。埃やその他異物が筐体内に見つかった場合、速やかに取り除いてください。また、異物が筐体内に混入していた場合、筐体に損傷がないか確認してください。</p> <ol style="list-style-type: none">本製品は図で指定してあるアルカリ電池でのみ動作します。同じ種類かつ電池残量が同等の電池のみ使用してください。本製品を損傷または液漏れのある電池と共に使用しないでください。そのような電池は速やかに製品から取り除いてください。電池交換は図に従いランプを開け、電池を着脱式電池カートリッジに挿し込みます。この時、電池の極を確認してカートリッジに表示される極の指定に合わせてください。電池交換後はランプを完全に閉じてください。回転式スイッチを使用してランプの電源を入り切りし、希望の明るさを選択してください。	<p>5. ランプは新品のアルカリ電池を使用してパワーモードで最大15時間、節約モードで最大40時間連続使用可能です。リアライトはプロントライトと共に電源が入ります。</p> <p>6. ランプヘッドを図の通り回転させるとビームのフォーカス調整(ワイドビーム、スポットビーム)が可能です。</p> <p>7. 本製品は乾燥したリントフリーの布を使用して優しく清掃してください。本製品は定期的な清掃し、表面に埃が堆積しないようにしてください。</p> <p>8. 本製品は筐体が完全に密封されている状態でのみ、爆発の危険がある区域で使用できます。電池交換は爆発性雰囲気外で行ってください。</p> <p>9. 光源を直視しないでください。</p> <p>10. 不具合のある製品は廃棄もしくは製造業者に返却してください。本ランプを爆発の危険がある区域で修理しないでください。本製品の修理や改造は禁止されています。</p>	<p>11. 磁石式スイッチに影響が出てしまうため、製品を磁石や磁場から離してください。</p> <p>12. ランプおよび使用した電池と一緒にしたまま家庭ごみで廃棄することはできません。本製品は製造業者に返却またはリサイクルセンターに送るなど、地域の規制に従いリサイクルにしてください。</p>
---	--	---	---	--

RU Руководство по эксплуатации

<p>Декларация соответствия ЕС Изделие: Ledlenser EXH8 (артикул 501017) Единоличную ответственность за выдачу данной декларации соответствия несет изготовитель. Изделие соответствует следующим гармонизирующим правовым предписаниям Союза: 2014/30/EU, 2014/34/EU, 2011/65/EU, 2009/125/EC, 1194/2012, 2015/1428. Гармонизированные нормы, положенные в основу декларации соответствия: IEC 60079-0:2017, EN 60079-11:2012, EN 60079-28:2015, EN 55015:2013, EN 61547:2009, EN 50581:2012 Назначенный орган: TÜV Rheinland Industrie Service GmbH, Am Grauen Stein, 51105 Köln, Germany, назначенный орган № 0035 Испытание типового образца ЕС <i>pp. C. Schwenke</i> Кристоф Швенке Доверенный торговый фирм</p>	<p>Внимание: Просим Вас внимательно прочитать данную инструкцию перед началом эксплуатации изделия и точно следовать данным указаниям по эксплуатации. Храните руководство по эксплуатации в безопасном месте для будущих обращений.</p> <p>Ledlenser EXH8 - налобный фонарь, предназначенный для использования во взрывоопасных атмосферах. Используйте изделие только при окружающей температуре от -20°C до +40°C атмосферном давлении от 80 кПа до 110 кПа.</p> <p>Необходимо регулярно проверять изделие на отсутствие повреждений. Необходимо проверять целостность корпуса изделия. Если имеется признак какого-нибудь повреждения или неисправности изделия, его необходимо немедленно выключить и удалить из взрывоопасной зоны.</p> <p>Изделия не предназначено для стационарного использования. Не устанавливать надолго стационарно внутри окружения со взрывоопасной пыльной атмосферой.</p>	<p>Не подвергайте изделие чрезмерным термическим, механическим или химическим нагрузкам.</p> <p>Извлеките батареи перед длительным хранением изделия. Посторонние предметы (например, пыль), обнаруженные внутри корпуса, должны удаляться немедленно. При обнаружении посторонних предметов внутри корпуса изделие должно быть проверено на отсутствие повреждения.</p> <ol style="list-style-type: none">Изделие можно использовать только со щелочными батареями, типы которых указаны на изображении. Используйте батарейки только одного типа и с одинаковым уровнем зарядки.Не используйте изделие с поврежденными батареями, а также со следами утечек или коррозии. Извлеките такие батареи из изделия.Для замены батарей откройте фонарь, как изображено, и установите батареи внутрь съемного батарейного контейнера. Убедитесь, что батареи установлены верно, полярность батарей и батарейного контейнера соответствующую.	<p>Убедитесь, что батарейный контейнер полностью закрыт после замены батарей.</p> <ol style="list-style-type: none">Включите фонарь и установите требуемый уровень яркости при помощи поворотного выключателя.При полностью заряженных батареях фонарь может работать до 15 часов в режиме полной мощности и до 40 часов в режиме малой мощности. Задний фонарь включается вместе с передним фонарем.Поверните головку фонаря для использования совершенной системы AFS переключения между широким и узким пучком.Очищайте изделие, бережно протирая сухой безворсовой тряпкой. Изделие необходимо регулярно очищать во избежание образования пылевых слоев.Используйте изделие внутри взрывоопасной атмосферы только когда оно полностью закрыто и не открывайте изделие внутри зоны с взрывоопасной атмосферой. Заменяйте батареи только	<p>вне взрывоопасных атмосфер.</p> <p>9. Не смотреть прямо на источник света.</p> <p>10. Дефектные изделия должны быть утилизированы либо возвращены производителю. Запрещается ремонт дефектных изделий для взрывоопасных зон. Никаким образом не изменяйте изделие.</p> <p>11. Не приближайте изделие к магнитам или магнитным полям, так как они могут воздействовать на магнитный выключатель.</p> <p>12. Батареи из данного изделия, как отходы электрического оборудования, запрещается утилизировать вместе с бытовым мусором. Пожалуйста, утилизируйте данные изделия согласно местным предписаниям, например через учреждения по утилизации.</p>
---	--	--	--	---

ES Manual de uso

<p>Declaración de conformidad UE Producto: Ledlenser EXH8 (ref. 501017) La única responsabilidad sobre la emisión de esta declaración de conformidad recae sobre el fabricante. Este producto cumple con las siguientes normas armonizadas de la Unión Europea: 2014/30/EU, 2014/34/EU, 2011/65/EU, 2009/125/EC, 1194/2012, 2015/1428. Normas armonizadas en las que se basa la declaración de conformidad: IEC 60079-0:2017, EN 60079-11:2012, EN 60079-28:2015, EN 55015:2013, EN 61547:2009, EN 50581:2012 Organismo certificado: TÜV Rheinland Industrie Service GmbH, Am Grauen Stein, 51105 Colonia, Alemania, organismo notificado n.º 0035 Examen de tipo UE <i>pp. C. Schwenke</i> Christoph Schwenke Procurador</p>	<p>¡Advertencia! Lea y siga atentamente las instrucciones de este manual de uso. Conserve el manual de uso en un lugar seguro para futuras consultas.</p> <p>Ledlenser EXH8 es una linterna frontal diseñada específicamente para ser utilizada en ambientes explosivos. Esta linterna frontal solo puede utilizarse a temperaturas ambiente de entre -20 °C y +40 °C y a una presión atmosférica de entre 80 kPa y 110 kPa.</p> <p>Compruebe periódicamente que la linterna frontal no presenta ningún daño y que su carcasa se encuentra en perfecto estado. Si la linterna se daña, apáguela y retírela inmediatamente del ambiente explosivo.</p> <p>Esta linterna frontal está diseñada para ser utilizada de forma portátil y no debe ser instalada nunca de forma permanente en un ambiente explosivo.</p> <p>Proteja la linterna de condiciones ambientales extremas, el calor, la acción del sol o la influencia de sustancias</p>	<p>químicas.</p> <p>Retire siempre las pilas de la linterna cuando no la vaya a utilizar durante un largo periodo de tiempo. Si se detectasen polvo o partículas extrañas en la carcasa, deberán retirarse inmediatamente y comprobar que la carcasa no se ha dañado.</p> <ol style="list-style-type: none">La linterna solo puede utilizarse con el tipo de pilas alcalinas indicadas. Solo pueden utilizarse pilas del mismo tipo y con el mismo nivel de carga.No utilice nunca la linterna con pilas dañadas o agotadas y retire inmediatamente esas pilas de la linterna.Para cambiar las pilas, abra la linterna tal y como se muestra en la imagen e inserte las pilas en el compartimento de pilas desmontable. Asegúrese de que inserta las pilas según la polaridad indicada en el compartimento de las pilas. Cerciórese de que ha cerrado completamente la linterna después	<p>de cambiar las pilas.</p> <ol style="list-style-type: none">Con el interruptor giratorio se enciende y se apaga la linterna y se regula el nivel de intensidad luminosa deseada.Con las pilas completamente cargadas, la linterna tiene una autonomía máxima de 15 h en el modo Power y de hasta 40 h en el modo de ahorro energético Low Power. La luz trasera se enciende junto con la luz frontal.El cabezal de la linterna puede girarse tal y como se muestra en la imagen para enfocar o desenfocar el foco de luz.Limpie la linterna cuidadosamente con un paño seco sin pelusas. Evite que se deposite polvo sobre la linterna limpiándola periódicamente.La linterna debe estar siempre cerrada cuando se encuentre en un ambiente explosivo. No abra nunca la linterna en un ambiente explosivo.	<p>Las pilas solo pueden cambiarse fuera de un ambiente explosivo.</p> <p>9. No mire nunca directamente a la fuente luminosa.</p> <p>10. Las linternas defectuosas deberán desecharse o enviarse al fabricante. Esta linterna para ambientes explosivos no puede ser reparada. Está prohibido modificar la linterna o efectuar en ella cualquier cambio.</p> <p>11. Mantenga la linterna lejos de imanes o campos magnéticos, ya que podrían actuar sobre el interruptor magnético.</p> <p>12. La linterna y las pilas utilizadas no pueden desecharse en la basura doméstica. Llegado el final de su vida útil, deseche la linterna según la normativa local vigente, p. ej. enviándola al fabricante o depositándola en un punto limpio o centro de reciclaje.</p>
--	--	---	---	--

CN 使用手册

<p>欧盟符合性声明 产品: Ledlenser EXH8 (商品 501017) 制造商应对发布此符合性声明负全部责任 本产品符合 欧盟的以下协调立法: 2014/30/EU, 2014/34/EU, 2011/65/EU, 2009/125/EC, 1194/2012, 2015/1428. 作为符合性声明的基础的协调标准: IEC 60079-0:2017, EN 60079-11:2012, EN 60079-28:2015, EN 55015:2013, EN 61547:2009, EN 50581:2012 认证机构: TÜV Rheinland Industrie Service GmbH, Am Grauen Stein, 51105 Köln, Germany, Benannte Stelle Nr. 0035 欧盟型式检验 <i>pp. C. Schwenke</i> Christoph Schwenke 获授权人员</p>	<p>注意: 在使用本产品前请仔细阅读本手册并严格按照说明操作。将本手册保存在安全的地方以备将来参考。</p> <p>Ledlenser EXH8是一款用于爆炸性气体环境的头灯。仅在-20°C至+40°C的环境温度内和80kPa至110kPa的气压范围内使用本产品。</p> <p>应定期检查产品是否有明显的损坏。应验证产品外壳的完整性。若产品呈现任何损坏或缺陷迹象,则必须立即关闭头灯并从爆炸性环境中将其取出。</p> <p>本产品仅适于便携式使用。请勿将其永久性地安装于带爆炸性尘埃环境的环境中的固定位置。</p> <p>不要将产品暴露在过度的热应力、机械应力或化学应力下。</p> <p>在长时间存放产品之前取出电池。必须立即清除外壳内的异物(如灰</p>	<p>尘)。若在外壳内找到异物,必须检查产品是否有任何损坏迹象。</p> <ol style="list-style-type: none">本产品只能使用图中所示的碱性电池类型。只能使用相同类型和相同充电量的电池。请勿在电池损坏或有泄漏或腐蚀迹象的情况下使用本产品。从产品中取出此类电池。要更换电池,请如图所示打开头灯并将电池插入可拆卸的电池盒。请确保通过匹配电池和电池盒的极性,以正确的方向插入电池。更换电池后请检查电池盒是否完全关闭。打开头灯并使用旋转开关选择所需的亮度级别。电池充满电时,产品将在高性能模式下运行15小时,在低功耗模式下运行40小时。尾灯将与前灯一起打开。	<ol style="list-style-type: none">旋转灯头以使用高级对焦系统,并在泛光光束和点光束之间切换。用干燥的无绒布轻轻擦拭清洁产品。应定期清洁产品以防积聚灰尘层。只有在产品完全关闭时才能在爆炸性气体环境中使用本产品,并且不得在易爆环境区域内打开本产品。只能在爆炸性气体环境以外更换电池。不要直视光源。必须丢弃有缺陷的产品或将其退回给制造商。请勿修理用于危险场所的有缺陷的产品。请勿以任何方式修改产品。使产品远离磁体或磁场,因为它们可能会影响磁感应开关。不得与生活垃圾一起处理废弃头灯与所使用的电池。请根据当地法规回收这些产品,例如将其退回回收设施或分销商。	
---	---	--	---	--

KO 사용 설명서

<p>EU 적합성 선언 제품: Ledlenser EXH8 (품목 501017) 이 적합성 선언의 발행에 대한 유일한 책임은 제조업체에 있습니다. 이 제품은 다음과 같은 연합 조화 법을 준수합니다. 2014/30/EU, 2014/34/EU, 2011/65/EU, 2009/125/EC, 1194/2012, 2015/1428. 적합성 선언의 기본이 되는 조화된 표준: IEC 60079-0:2017, EN 60079-11:2012, EN 60079-28:2015, EN 55015:2013, EN 61547:2009, EN 50581:2012 공인 기관: TÜV Rheinland Industrie Service GmbH, Am Grauen Stein, 51105 Koeln, Germany, 공인 기관 번호 0035 EU 유형 시험 <i>pp. C. Schwenke</i> 크리스토프 슈벤케 권한 대리인</p>	<p>주의: 이 사용 설명서를 읽고 정확하게 따르십시오. 이 설명서를 안전한 장소에 보관하십시오.</p> <p>Ledlenser EXH8은 폭발 가능성이 있는 환경에서 사용하기 위한 손전등입니다. 이 제품은 대기 온도 -20°C ~ +40°C 및 기압 80kPa ~ 110kPa 에서만 사용하십시오.</p> <p>제품의 손상 여부 및 하우징의 무결성을 정기적으로 점검해야 합니다. 제품이 손상된 경우 즉시 스위치를 끄고 위험 영역에서 제거해야 합니다.</p> <p>이 제품은 휴대용으로만 사용할 수 있습니다. 폭발성 면적이 있는 환경의 고정된 위치에 영구적으로 설치하지 않습니다.</p> <p>극한적인 환경적 영향, 열, 일사량 또는 화학적 영향에 제품을 노출시키지 않습니다.</p> <p>제품을 오랜 기간 동안 보관하려면 배터리를 제거하십시오. 하우징에 먼지나 이물질이 발견되면 즉시</p>	<p>제거하고 하우징의 손상 여부를 점검해야 합니다.</p> <ol style="list-style-type: none">이 제품은 그림에 표시된 알카라인 배터리 유형만 사용해야 합니다. 동일한 유형 및 동일한 충전 레벨의 배터리만 사용하십시오.손상되었거나 누액이나 부식 흔적이 있는 배터리를 사용하지 마십시오. 해당 배터리를 전등에서 제거하십시오.배터리를 교체하려면 그림과 같이 랩트를 열고 배터리를 이동식 배터리 카트리지에 넣으십시오. 배터리와 배터리의 극성을 맞추어 올바른 방향으로 배터리를 삽입하십시오. 배터리를 교체 한 후 제품을 완전히 닫았는지 확인하십시오.회전 스위치로 랩트를 켜고 원하는 밝기 레벨을 선택하십시오.이 제품은 완전 충전된 배터리일 경우 파워모드로 15시간, 절약모드에서는 40시간 동안 작동합니다.	<ol style="list-style-type: none">램프 헤드들을 회전시켜 고급 초점 시스템을 사용하고 플러드 빔과 스포트 빔 사이를 전환합니다.보통이 없는 마른 천으로 제품을 조심스럽게 청소하십시오. 제품에 먼지가 생기지 않도록 정기적으로 청소해야 합니다.폭발 위험이 있는 장소에서는 제품을 완전히 닫은 상태에서만 사용하십시오. 폭발 위험이 있는 장소에서는 제품을 열지 마십시오. 배터리 교체는 폭발 위험이 있는 환경 밖에서만 하십시오.광원을 바로 들여다 보지 마십시오.결함이 있는 제품은 폐기하거나 제조업체에 반환해야 합니다. 위험한 장소에서 결합이 있는 제품을 수리하지 마십시오. 어떠한 방법으로도 전자 제품을 개조하는 것을 금지합니다.자기 스위치에 영향을 줄 수 있으므로 제품을 자석이나 자기장에 가까이하지 마십시오.	<p>12. 전등 및 사용된 배터리는 일반 폐기물과 함께 폐기하지 마십시오. 지역 규정에 맞게 제품을 재활용 시설이나 유통업체로 반납하여 재활용되게 하십시오.</p>
--	---	--	---	--