

CERTIFICATION



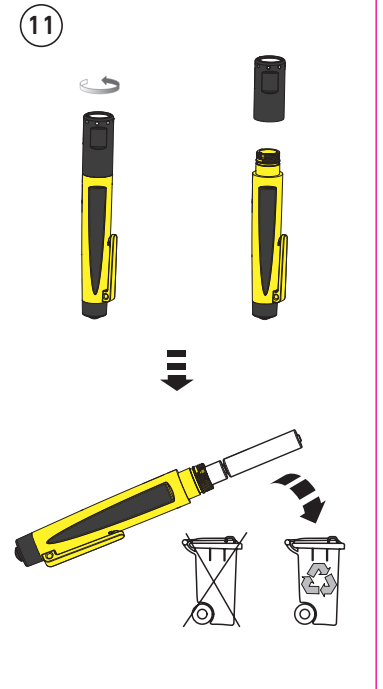
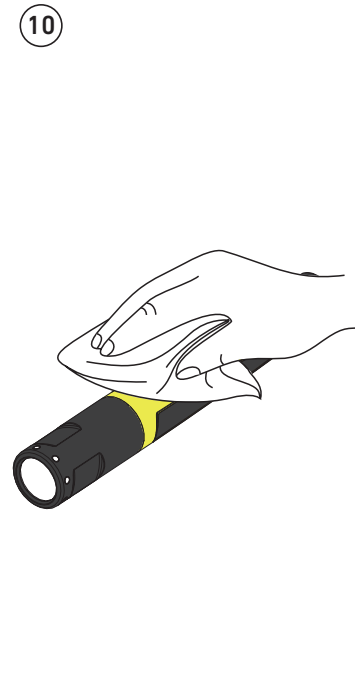
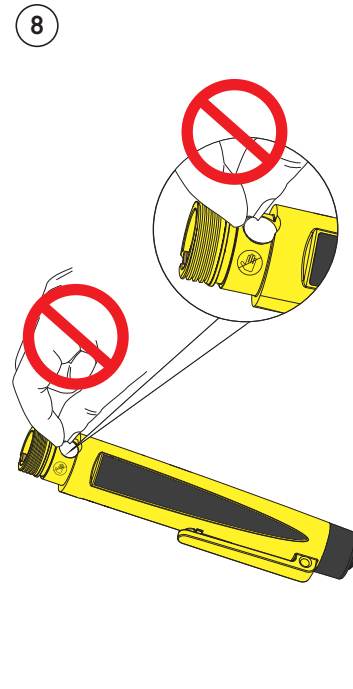
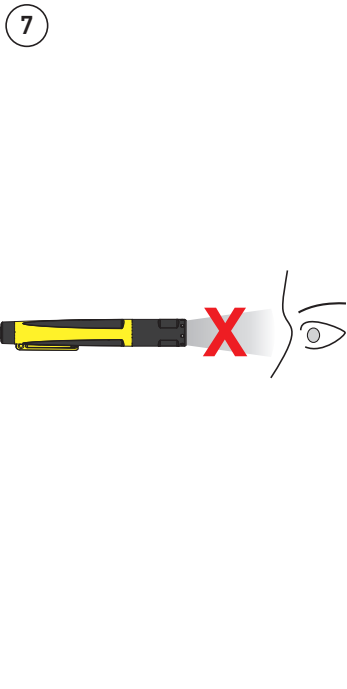
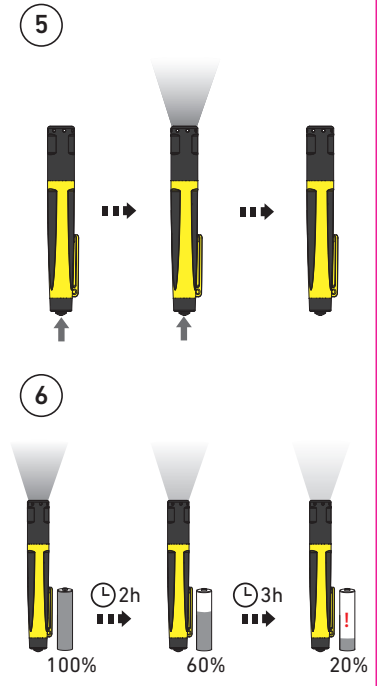
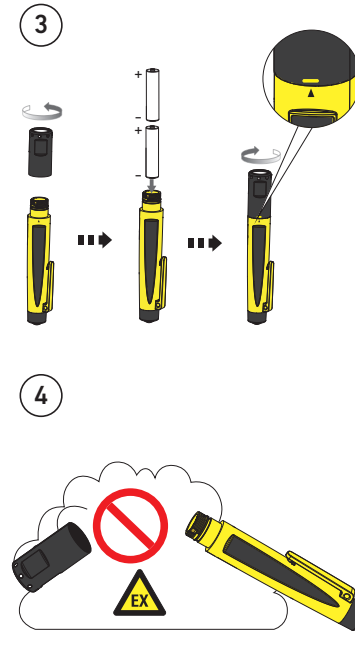
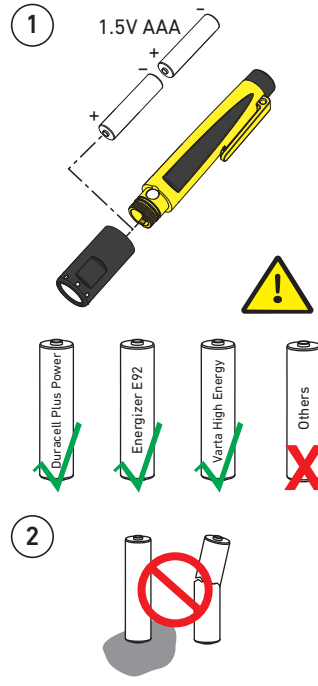
II 1G Ex ia op is IIC T4 Ga
II 1D Ex ia op is IIC T135°C Da

Certification number:
Baseefa17ATEX0157

Certificate of conformity:
IECEx BAS18.0008

Manufacturer:
Ledlenser GmbH & Co. KG
Kronenstr. 5-7 • 42699 Solingen • Germany
Phone +49 212/5948-0 Fax +49212/5948-200
ledlenser.com
1J12A0242 V.02

**EX4
Quick User Guide**



EN Instructions for use

EU declaration of conformity
Product: Ledlenser EX4 (Item number 500682)
This declaration is issued under the sole responsibility of the manufacturer.
The product is in conformity with the following Union harmonisation legislation: 2014/30/EU, 2014/34/EU, 2011/65/EU, 2009/125/EC, 1194/2012, 2015/1428.
Harmonised standards applied: IEC 60079-0:2017, EN 60079-11:2012, EN 60079-28:2015, EN 55015:2013, EN 61547:2009, EN 50581:2012
Notified Body: TÜV Rheinland Industrie Service GmbH, Am Grauen Stein, 51105 Köln, Germany, Notified Body No. 0035
EU Type Examination

ppa. C. Schwenke
Christoph Schwenke
Proxy

Warning:
Carefully read this manual before putting the product to use and follow the instructions closely. Retain this manual in a safe location for future reference.

The Ledlenser EX4 is a handheld flashlight intended for use in explosive atmospheres. Use the product only within the specified range of -20°C to +40°C ambient temperature and 80kPa to 110kPa air pressure.

The product should be inspected on a regular basis for visible damage. The integrity of the product housing and seal shall be verified. If the product shows any sign of damage or defect the lamp must be switched off and removed from the explosive atmosphere immediately.

The product is only intended for portable use. Do not install permanently in a fixed location inside an environment with explosive dust atmosphere.

Do not expose the product to excessive thermal, mechanical or chemical

stress.

Remove batteries before storing the product for an extended period. Foreign matter (e.g. dust), found inside the housing must be removed immediately. If foreign matter is found inside the housing the product must be inspected for any signs of damage.

1. The product may only be used with the alkaline battery types shown in the picture. Use only batteries of the same type and with the same charging level.

2. Do not use the product with batteries that are damaged or show signs of leaking or corrosion. Remove such batteries from the product.

3. To operate the product, the arrow on the lamp body and mark on the lamp head must be aligned.

4. Only use the product inside an explosive atmosphere when it is fully closed and do not open the product inside an area with explosive

atmosphere. Replace batteries only outside the explosive atmosphere.

5. Use the end-cap switch to turn the light on or off.

6. The product will operate for up to 7h from fully charged batteries.

7. Do not look into light source.

8. The membrane is used to regulate the pressure inside the enclosure. Do not damage, touch or remove the membrane. If the membrane is broken, the product must be removed from the explosive atmosphere and may no longer be used. Do not block the membrane.

9. Defective products must be discarded or returned to the manufacturer. Do not repair defective products for hazardous locations. Do not modify the product in any way.

10. Clean the product by gently wiping with a dry, lint-free cloth. The product

should be cleaned on a regular basis to avoid build-up of dust layers.

11. The batteries from this product as well as waste electrical products should not be disposed of together with municipal waste. Please recycle these products in line with local regulations, e.g. by returning to recycling facilities or distributors.

DE Bedienungsanleitung

EU Konformitätserklärung
EU Konformitätserklärung
Produkt: Ledlenser EX4 (Artikel 500682)
Die alleinige Verantwortung für die Ausstellung dieser Konformitätserklärung trägt der Hersteller
Das Produkt erfüllt die folgenden Harmonisierungsrechtsvorschriften der Union: 2014/30/EU, 2014/34/EU, 2011/65/EU, 2009/125/EC, 1194/2012, 2015/1428.
Harmonisierten Normen, die der Konformitätserklärung zugrunde gelegt wurden: IEC 60079-0:2017, EN 60079-11:2012, EN 60079-28:2015, EN 55015:2013, EN 61547:2009, EN 50581:2012
Benannte Stelle: TÜV Rheinland Industrie Service GmbH, Am Grauen Stein, 51105 Köln, Germany, Benannte Stelle Nr. 0035
EU Baumusterprüfung
ppa. C. Schwenke
Christoph Schwenke
Prokurist

Achtung:
Bitte lesen und befolgen Sie diese Bedienungsanleitung genau. Bewahren Sie die Anleitung an einem sicheren Ort auf.

Die Ledlenser EX4 ist eine Taschenlampe zum Gebrauch in explosionsfähigen Atmosphären. Nutzen Sie das Produkt nur bei Umgebungstemperaturen von -20°C bis +40°C und einem Luftdruck von 80kPa bis 110kPa.

Das Produkt muss regelmäßig auf Beschädigungen untersucht und die Unversehrtheit des Gehäuses überprüft werden. Sollte das Produkt beschädigt sein, so muss es unverzüglich ausgeschaltet und aus dem Ex-Bereich entfernt werden.

Das Produkt ist nicht zur festen Installation vorgesehen und darf nicht dauerhaft in einem Ex-Bereich installiert werden.

Setzen Sie das Produkt keinen extremen

Umwelteinflüssen, Hitze, Sonnenstrahlung oder chemischen Einflüssen aus.

Entfernen Sie die Batterien, wenn Sie das Produkt über einen längeren Zeitraum lagern wollen. Wenn Staub oder sonstige Fremdkörper im Gehäuse gefunden werden, so müssen diese umgehend entfernt und das Gehäuse auf Beschädigungen geprüft werden.

1. Das Produkt darf nur mit den angegebenen Alkaline-Batterien betrieben werden. Es dürfen nur Batterien des gleichen Typs und mit gleichem Ladestand verwendet werden.

2. Verwenden Sie das Produkt nicht mit beschädigten oder ausgelaufenen Batterien. Entfernen Sie solche Batterien umgehend aus der Leuchte.

3. Der Pfeil muss zum Betrieb der Taschenlampe auf die Markierung zeigen.

4. Bringen Sie das Produkt nur in einen Ex-Bereich, wenn es vollständig geschlossen ist. Öffnen Sie das Produkt nicht im Ex-Bereich. Batterien dürfen nicht innerhalb einer explosionsfähigen Atmosphäre gewechselt werden.

5. Die Lampe wird über den Schalter in der Endkappe ein- und ausgeschaltet.

6. Die Lampe kann mit vollen Batterien bis zu 7h betrieben werden.

7. Schauen Sie nicht direkt in die Lichtquelle.

8. Über die Membran wird der Druck im Gehäuseinneren reguliert. Die Membran darf nicht beschädigt, abgedeckt oder entfernt werden. Falls die Membran beschädigt ist darf die Lampe nicht weiter verwendet werden und muss umgehend aus dem Ex-Bereich entfernt werden.

9. Defekte Taschenlampen müssen entsorgt oder an den Hersteller zurückgegeben werden. Diese Lampe

für Ex-Bereiche darf nicht repariert werden. Jegliche Modifikationen oder Umbauten am Produkt sind verboten.

10. Reinigen Sie das Produkt sanft mit einem trockenen, fussefreien Tuch. Das Produkt muss regelmäßig gereinigt werden, damit sich keine Staubschichten auf dem Produkt bilden.

11. Die Lampe und die verwendeten Batterien dürfen nicht zusammen mit Haushaltsabfall entsorgt werden. Bitte recyceln Sie diese Produkte entsprechend der lokalen Verordnungen, beispielsweise durch Rückgabe an den Hersteller oder eine Recyclingstelle.

NL Gebruikshandleiding

EU conformiteitsverklaring
Product: Ledlenser EX4 (artikel 500682)
De producent is de enige verantwoordelijke voor de uitgave van deze conformiteitsverklaring
Het product voldoet aan de volgende harmoniserende juridische voorschriften van de unie: 2014/30/EU, 2014/34/EU, 2011/65/EU, 2009/125/EC, 1194/2012, 2015/1428.
Harmoniserende normen, die aan de conformiteitsverklaring ten grondslag werden gelegd: IEC 60079-0:2017, EN 60079-11:2012, EN 60079-28:2015, EN 55015:2013, EN 61547:2009, EN 50581:2012
Benoemde instantie: TÜV Rheinland Industrie Service GmbH, Am Grauen Stein, 51105 Köln, Germany, benoemde instantie nr. 0035
EU typekeuring
ppa. C. Schwenke
Christoph Schwenke
Procuratiehouder

Let op:
Lees de gebruikshandleiding zorgvuldig door en volg de instructies op. Bewaar deze gebruikshandleiding op een veilige plaats voor toekomstige raadpleging indien nodig.

De Ledlenser EX4 is een zaklamp voor gebruik in explosieve omgevingen. Gebruik het product enkel bij omgevingstemperaturen van -20°C tot +40°C en een luchtdruk van 80 kPa tot 110 kPa.

Het product moet regelmatig op beschadigingen worden onderzocht en de onberispelijke toestand van de behuizing moet worden gecontroleerd. Als het product tekenen van beschadigingen of defecten vertoont, moet het direct worden uitgeschakeld en uit de explosieve omgeving worden verwijderd.

Het product is niet bedoeld voor vaste installatie en mag niet permanent in een explosieve omgeving worden geïnstalleerd.

Stel het product niet bloot aan extreme milieu-omstandigheden, hitte, zonlicht of chemische invloed.

Verwijder de batterijen uit het product als u het gedurende langere tijd ergens wenst te bewaren. Verwijder direct vreemde materie (bijv. stof) uit de behuizing van het apparaat. Indien er vreemde materie aangetroffen wordt in de behuizing, moet het product meteen gecontroleerd worden op enige tekenen van beschadiging.

1. Het product mag alleen met de aangegeven alkaline-batterijen worden gebruikt. Er mogen alleen batterijen van hetzelfde type en met hetzelfde laadniveau worden gebruikt.

2. Gebruik het product niet met beschadigde of gelekte batterijen. Verwijder dergelijke batterijen direct uit de lamp.

3. Voor gebruik van de zaklamp moet de pijl op de behuizing naar de markering op de lampkop wijzen.

4. Gebruik het product alleen in een explosieve omgeving als het volledig gesloten is. Open het product niet in een dergelijke omgeving. Batterijen mogen niet in een explosieve omgeving worden vervangen.

5. Gebruik de schakelaar achteraan op de lamp om ze in- en uit te schakelen.

6. De lamp heeft een operationele brandtijd tot 7 uur bij volledig opgeladen batterijen.

7. Kijk niet direct in de lichtbron.

8. Via de membraan wordt de druk binnen in de behuizing geregeld. De membraan mag niet worden beschadigd, afgedekt of verwijderd. Als de membraan beschadigd is, mag de lamp niet worden gebruikt en moet deze direct uit de explosieve omgeving worden verwijderd.

9. Defecte zaklampen moeten worden afgevoerd of aan de producent geretourneerd. Deze lamp voor

explosieve omgevingen mag niet worden gerepareerd. Elke wijziging of ombouw van het product is verboden.

10. Reinig het product zachtjes met een droge, pluivrije doek. Het product moet regelmatig worden gereinigt, zodat er geen stofflagen op het product ontstaan.

11. De lamp en de gebruikte batterijen mogen niet met het huisafval worden afgevoerd. Recycle het product conform de plaatselijke voorschriften, bijvoorbeeld door het te retourneren aan de producent of een recyclebedrijf.

FR Instructions d'utilisation

Déclaration de conformité européenne
Produit : Ledlenser EX4 (article 500682)
La présente déclaration de conformité est établie sous la seule responsabilité du fabricant
Le produit satisfait à la législation communautaire d'harmonisation suivante : 2014/30/EU, 2014/34/EU, 2011/65/EU, 2009/125/EC, 1194/2012, 2015/1428.
Normes harmonisées appliquées à la déclaration de conformité : IEC 60079-0:2017, EN 60079-11:2012, EN 60079-28:2015, EN 55015:2013, EN 61547:2009, EN 50581:2012
Institution désignée : TÜV Rheinland Industrie Service GmbH, Am Grauen Stein, 51105 Köln, Germany, institution désignée n° 0035
Examen UE de type
ppa. C. Schwenke
Christoph Schwenke
Fondé de pouvoir

Attention:
Veuillez lire attentivement et respecter ces instructions d'utilisation. Conservez ces instructions dans un lieu sûr.

La Ledlenser EX4 est une lampe de poche destinée à être utilisée dans des atmosphères explosibles. N'utilisez le produit que pour des températures ambiantes allant de -20°C à +40°C et des pressions atmosphériques entre 80kPa et 110kPa.

Le produit doit être vérifié régulièrement quant à la présence de détériorations et au bon état de son boîtier. En cas de dommages sur le produit, il doit être immédiatement mis à l'arrêt et extrait de la zone explosive.

Le produit n'est pas destiné à une installation fixe et ne doit pas être utilisé en continu dans une zone explosive.

N'exposez pas le produit à des influences environnementales extrêmes, à la chaleur, au rayonnement solaire ou à des influences chimiques.

Retirez les piles si vous souhaitez entreposer le produit pendant une longue durée. Si vous trouvez de la poussière ou des corps étrangers dans le boîtier, ils doivent être immédiatement éliminés et le boîtier doit être vérifié quant à la présence de dommages.

1. Le produit ne doit fonctionner qu'avec les piles alcalines indiquées. Uniquement des piles de même type et de charge égale doivent être utilisées.

2. N'utilisez pas le produit avec des piles abîmées ou ayant fuit. Retirez immédiatement de telles piles de la lampe.

3. La flèche doit être dirigée vers la marque afin que la lampe fonctionne.

4. N'introduisez le produit dans une zone explosive que lorsqu'il est hermétiquement fermé. N'ouvrez pas le produit dans une zone explosive. Les piles ne doivent pas être remplacées dans une atmosphère explosive.

5. La lampe s'allume et s'éteint au moyen de l'interrupteur présent dans l'embout arrière.

6. La lampe a une autonomie maximale de 7 h avec des piles pleinement chargées.

7. Ne regardez pas directement dans la source lumineuse.

8. La membrane permet de réguler la pression à l'intérieur du boîtier. La membrane ne doit pas être détériorée, recouverte ou retirée. En cas de détériorations sur la membrane, la lampe ne doit plus être utilisée et doit être immédiatement extraite de la zone explosive.

9. Les lampes de poche défectueuses doivent être mises au rebut ou retournées au fabricant. Cette lampe pour zones explosibles ne doit pas être réparée. Toute modification ou tout aménagement sur le produit est interdit.

10. Nettoyez le produit en douceur avec un chiffon sec ne peluchant pas. Le produit doit être nettoyé régulièrement afin d'éviter la formation de couches de poussière sur celui-ci.

11. La lampe et les piles utilisées ne doivent pas être jetées avec les ordures ménagères. Veuillez faire recycler ces produits conformément aux prescriptions locales, en les rapportant par exemple au fabricant ou à un centre de tri.

IT Istruzioni per l'uso

Dichiarazione di conformità UE
Prodotti Ledlenser EX4 (Articolo 500682)
Questa dichiarazione di conformità è rilasciata sotto l'esclusiva responsabilità del produttore
Il prodotto è conforme alle seguenti normative di armonizzazione dell'Unione: 2014/30/EU, 2014/34/EU, 2011/65/EU, 2009/125/EC, 1194/2012, 2015/1428.
Norme armonizzate alla base della dichiarazione di conformità: IEC 60079-0:2017, EN 60079-11:2012, EN 60079-28:2015, EN 55015:2013, EN 61547:2009, EN 50581:2012
Organismo notificato: TÜV Rheinland Industrie Service GmbH, Am Grauen Stein, 51105 Köln, Germany, Organismo notificato n. 0035
Certificazione UE
pp. C. Schwenke
Christoph Schwenke
Procuratore

Attenzione:
Si prega di leggere queste istruzioni per l'uso e seguirle con precisione.
Conservare le istruzioni in un luogo sicuro.
La Ledlenser EX4 è una torcia tascabile per l'utilizzo in atmosfere esplosive.
Utilizzare il prodotto solo a temperature ambiente comprese tra -20 °C e +40 °C e una pressione dell'aria da 80 kPa a 110 kPa.
Il prodotto deve essere periodicamente controllato rispetto a possibili danni e l'integrità dell'alloggiamento deve essere verificata.
In caso di danni al prodotto questo deve essere immediatamente spento e allontanato dalla zona a rischio di esplosione.
Il prodotto non è predisposto per un'installazione fissa e non deve essere installato in modo continuativo in un'area a rischio di esplosione.
Non esporre il prodotto a fattori ambientali estremi quali calore,

radiazione solare o sostanze chimiche.
Rimuovere le batterie se si vuole riporre il prodotto per un periodo di tempo prolungato.
Nel caso di ritrovamento di polvere o altri corpi estranei all'interno dell'alloggiamento rimuoverli immediatamente e verificare eventuali danneggiamenti all'alloggiamento.
1. Il prodotto deve essere alimentato esclusivamente con le batterie alcaline indicate.
2. Non utilizzare il prodotto con batterie danneggiate o con fuoriuscita di liquido.
3. Per il funzionamento della lampada la freccia deve indicare il segno di marcatura.
4. Portare il prodotto in una zona a rischio di esplosione solo se questo è

perfettamente chiuso.
Non aprire il prodotto in una zona a rischio di esplosione.
Le batterie non devono essere sostituite all'interno di un'atmosfera potenzialmente esplosiva.
5. La lampada si accende e si spegne tramite l'interruttore nel cappuccio.
6. Con batterie completamente cariche la lampada può funzionare fino a 7 ore.
7. Non guardare la fonte di luce.
8. La pressione all'interno dell'alloggiamento è regolata tramite la membrana.
9. Le lampade tascabili difettose devono essere smaltite al produttore.

riparata. È vietata qualsiasi modifica o trasformazione del prodotto.
10. Pulire il prodotto delicatamente con un panno asciutto privo di lanugine.
11. La lampada e le batterie usate non devono essere smaltite insieme ai rifiuti domestici.

EU適合宣言書
製品: Ledlenser EX4 (商品番号: 500682)
本適合宣言書は製造業者の単独の責任の下で発行されています。
本製品は次の欧州連合の調和された法令と適合しています。
2014/30/EU, 2014/34/EU, 2011/65/EU, 2009/125/EC, 1194/2012, 2015/1428.
本適合宣言の基礎となる整合規格: IEC 60079-0:2017, EN 60079-11:2012, EN 60079-28:2015, EN 55015:2013, EN 61547:2009, EN 50581:2012
認証機関: TÜV Rheinland Industrie Service GmbH, Am Grauen Stein, 51105 Köln, Germany, 認証機関番号: 0035
EU型式審査
pp. C. Schwenke
Christoph Schwenke
支配人

注意:
本取扱説明書をよく読み、記載されている指示に正確に従ってください。
本取扱説明書は、安全な場所に保管してください。
Ledlenser EX4は爆発性雰囲気下において使用するフラッシュライトです。
ただし、本製品は環境温度が-20 °Cから+40 °Cの範囲内かつ空気圧が80kPaから110kPaの範囲内においてのみ使用してください。
本製品は定期的に損傷がないかを確認し、筐体の完全性を検証する必要があります。
本製品に損傷がある場合、速やかに電源を切り、爆発の危険がある区域から離してください。
本製品は固定位置の設置を意図しておりません。
また、爆発の危険がある区域に常に設置しておくこともできません。
本製品に著しい環境負荷や熱、日射、その他化学的效果を与えてはなりません。

本製品を長期間保管する場合、電池を取り出してください。
埃やその他異物が筐体内に混入している場合、速やかに取り除き、筐体に損傷がないか確認してください。
1. 本製品は指定のアルカリ電池でのみ動作します。
2. 本製品を損傷または液漏れのある電池と共に使用しないでください。
3. フラッシュライトを使用するには、矢印とマークを合わせます。
4. 本製品は筐体が完全に密封されている状態のみ、爆発の危険がある区域で使用できます。
5. 端部のキャップにあるスイッチを使用してランプの電源を入り切りします。

6. ランプは新品のアルカリ電池を使用して最大7時間連続使用可能です。
7. 光源を直視しないでください。
8. メンブレンを使用して筐体内の圧力を制御しています。
9. 不具合のある製品は廃棄もしくは製造業者に返却してください。
10. 本製品は乾燥したリントフリーの布を使用して優しく清掃してください。
11. ランプおよび使用した電池は一緒にしたまま家庭ごみで廃棄することはできません。

またはリサイクルセンターに送るなど、地域の規制に従いリサイクルにしてください。
10. Очистите данное изделие бережно, при помощи сухой безворсовой тряпки.
11. Запрещается утилизировать фонарь и батареи совместно с бытовым мусором.

Декларация соответствия ЕС
Изделие: Ledlenser EX4 (артикул 500682)
Единоличную ответственность за выдачу данной декларации соответствия несет изготовитель.
Изделие соответствует следующим гармонизирующим правовым предписаниям
Союза: 2014/30/EU, 2014/34/EU, 2011/65/EU, 2009/125/EC, 1194/2012, 2015/1428.
Гармонизированные нормы, положенные в основу декларации соответствия: IEC 60079-0:2017, EN 60079-11:2012, EN 60079-28:2015, EN 55015:2013, EN 61547:2009, EN 50581:2012
Назначенный орган: TÜV Rheinland Industrie Service GmbH, Am Grauen Stein, 51105 Köln, Germany, назначенный орган № 0035
Испытание типового образца ЕС
pp. C. Schwenke
Кристоф Швенке
Доверенный торговой фирмы

Внимание:
Просим Вас прочитать и точно следовать данным указаниям по эксплуатации.
Храните эту инструкцию в надежном месте.
Ledlenser EX4 - карманный фонарь для использования во взрывоопасных атмосферах.
Используйте изделие только при окружающей температуре от -20°C до +40°C и атмосферном давлении от 80 кПа до 110 кПа.
Изделие должно регулярно проверяться на отсутствие повреждений и целостность корпуса.
Изделие не предназначено для стационарной эксплуатации, запрещается длительная установка во взрывоопасных зонах.
Не подвержайте изделие воздействию экстремальных погодных факторов, жары, солнечного излучения или

химических веществ.
Извлекайте батареи при длительном хранении изделия.
1. Изделие допускается эксплуатировать только с указанными щелочными батареями.
2. Не эксплуатировать изделие с поврежденными или потекшими батареями.
3. Для эксплуатации карманного фонаря стрелка должна указывать на метку.
4. Только полностью закрытое изделие можно проносить во

взрывоопасную зону.
Запрещается производить замену батарей внутри взрывоопасной атмосферы.
5. Фонарь включается и выключается при помощи выключателя в концевой части.
6. При полностью заряженных батареях фонарь может работать до 7 часов.
7. Не смотрите прямо на источник света.
8. При помощи мембраны производится регулировка давления внутри корпуса.
9. Дефектные карманные фонари

должны быть утилизированы либо возвращены изготовителю.
10. Очищайте данное изделия бережно, при помощи сухой безворсовой тряпки.
11. Запрещается утилизировать фонарь и батареи совместно с бытовым мусором.

Declaración de conformidad UE
Producto: Ledlenser EX4 (ref. 500682)
La única responsabilidad sobre la emisión de esta declaración de conformidad recae sobre el fabricante.
Este producto cumple con las siguientes normas armonizadas de la Unión Europea: 2014/30/EU, 2014/34/EU, 2011/65/EU, 2009/125/EC, 1194/2012, 2015/1428.
Normas armonizadas en las que se basa la declaración de conformidad: IEC 60079-0:2017, EN 60079-11:2012, EN 60079-28:2015, EN 55015:2013, EN 61547:2009, EN 50581:2012
Organismo certificado: TÜV Rheinland Industrie Service GmbH, Am Grauen Stein, 51105 Colonia, Alemania, organismo notificado n.º 0035
Examen de tipo UE
pp. C. Schwenke
Christoph Schwenke
Procurador

¡Advertencia!
Lea y siga atentamente las instrucciones de este manual de uso.
Ledlenser EX4 es una linterna especialmente diseñada para ser utilizada en ambientes explosivos.
Compruebe periódicamente que la linterna no presenta ningún daño y que su carcasa se encuentra en perfecto estado.
Esta linterna está diseñada para ser utilizada de forma portátil y no debe ser instalada nunca de forma permanente en un ambiente explosivo.
Proteja la linterna de condiciones ambientales extremas, el calor, la acción

del sol o la influencia de sustancias químicas.
Retire siempre las pilas de la linterna cuando no la vaya a utilizar durante un largo período de tiempo.
1. La linterna solo puede utilizarse con el tipo de pilas alcalinas indicadas.
2. No utilice nunca la linterna con pilas dañadas o agotadas y retire inmediatamente esas pilas de la linterna.
3. La flecha debe mirar hacia la marca identificativa para que la linterna funcione.
4. La linterna debe estar siempre cerrada cuando se encuentre en un ambiente explosivo.

la linterna en un ambiente explosivo.
Las pilas solo pueden cambiarse fuera de un ambiente explosivo.
5. La linterna se enciende y se apaga pulsando el interruptor situado en el extremo.
6. La linterna tiene una autonomía máxima de 7 h con las pilas completamente cargadas.
7. No mire nunca directamente a la fuente luminosa.
8. La presión del interior de la carcasa se regula a través de una membrana.
9. Las linternas defectuosas deberán desecharse o enviarse al fabricante.

Está prohibido modificar la linterna o efectuar en ella cualquier cambio.
10. Limpie la linterna cuidadosamente con un paño seco sin pelusas.
11. La linterna y las pilas utilizadas no pueden desecharse en la basura doméstica.

欧盟符合性声明
产品: Ledlenser EX4 (商品 500682)
制造商应对发布此符合性声明负全部责任
本产品符合欧盟的以下协调立法: 2014/30/EU, 2014/34/EU, 2011/65/EU, 2009/125/EC, 1194/2012, 2015/1428.
作为符合性声明基础的协调标准: IEC 60079-0:2017, EN 60079-11:2012, EN 60079-28:2015, EN 55015:2013, EN 61547:2009, EN 50581:2012
认证机构: TÜV Rheinland Industrie Service GmbH, Am Grauen Stein, 51105 Köln, Germany, Benannte Stelle Nr. 0035
欧盟型式检验
pp. C. Schwenke
Christoph Schwenke
获授权人员

注意:
请仔细阅读并遵守此使用手册。
Ledlenser EX4是一款用于爆炸性气体环境中的手电筒。
必须定期检查产品是否受损,并检查外壳的完好无损。
该产品不适用于固定安装,也不能永久安装于易爆区域中。
勿将产品暴露在极端的环境影响、热量、太阳辐射或化学影响下。
如您想长时间存放产品,请取出电池。

1. 只能使用指定的碱性电池运行该产品。
2. 请勿为产品使用损坏或泄漏的电池。
3. 为操作手电筒,箭头必须指向标记。
4. 请仅当产品完全封闭时,将其放入易爆区域。
5. 通过端盖上的开关打开和关闭手电筒。
6. 使用充满电的电池,该手电筒可运行长达7小时。

7. 请勿直视光源。
8. 通过薄膜调节外壳内的压力。
9. 必须将损坏的电池丢弃或退回制造商。
10. 用干燥的无绒布轻轻擦拭本产品。
11. 不得与生活垃圾一起处理本电池。

10. Limpie la linterna cuidadosamente con un paño seco sin pelusas.
11. La linterna y las pilas utilizadas no pueden desecharse en la basura doméstica.

EU 적합성 선언
제품: Ledlenser EX4 (품목 500682)
이 적합성 선언의 발령에 대한 유일한 책임은 제조업체에 있습니다.
이 제품은 다음과 같은 연합 조화법을 준수합니다.
2014/30/EU, 2014/34/EU, 2011/65/EU, 2009/125/EC, 1194/2012, 2015/1428.
적합성 선언의 기반이 되는 조화된 표준: IEC 60079-0:2017, EN 60079-11:2012, EN 60079-28:2015, EN 55015:2013, EN 61547:2009, EN 50581:2012
공인 기관: TÜV Rheinland Industrie Service GmbH, Am Grauen Stein, 51105 Koeln, Germany, 공인 기관 번호 0035
EU 유형 시험
pp. C. Schwenke
크리스토프 슈벵케
권한 대리인

주의:
이 사용설명서를 읽고 정확하게 따르십시오.
Ledlenser EX4는 폭발 가능성이 있는 환경에서 사용하기 위한 손전등입니다.
제품의 손상 여부 및 하우징의 무결성을 정기적으로 점검해야 합니다.
이 제품은 휴대용으로만 사용할 수 있습니다.
제품을 오렌 기간동안 보관하려면 배터리를 제거하십시오.

1. 제품은 지정된 알칼라인 배터리로만 작동할 수 있습니다.
2. 손상되었거나 누액이나 부식흔적이 있는 배터리를 사용하지 마십시오.
3. 제품을 작동 시키려면 램프 본체의 화살표와 램프 헤드의 표시를 맞추십시오.
4. 폭발 위험이 있는 장소에서는 제품을 완전히 닫은 상태에서만 사용하십시오.
5. 렌즈 캡에 있는 스위치를 사용하여 전등을 켜거나 끕니다.

6. 이 제품은 완전 충전된 배터리를 사용할 경우 7시간 작동합니다.
7. 광원을 바로 들여다 보지 마십시오.
8. 다이아프램은 하우징 내부의 압력을 조절합니다.
9. 결함이 있는 제품은 폐기하거나 제조업체에 반환해야 합니다.
10. 불포함인 마른 천으로 제품을 조심스럽게 청소하십시오.

지역 규정에 맞게 제품을 재활용 시설이나 유통업체로 반납하여 재활용되게 하십시오.
지역 규정에 맞게 제품을 재활용 시설이나 유통업체로 반납하여 재활용되게 하십시오.