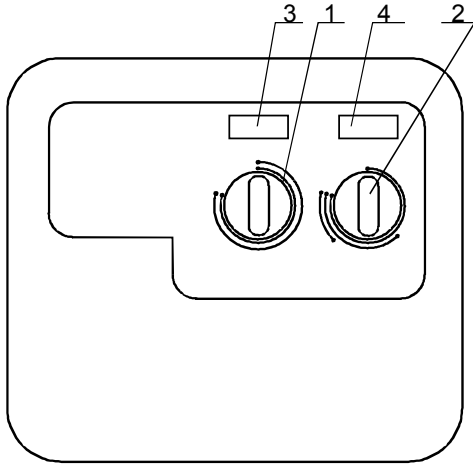


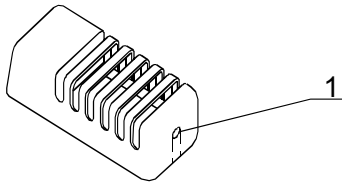
ASENNUS-JA KÄYTTÖOHJE

OHJAUSKESKUS 1410-33-1517-3 tai 1410-33-1917-3



1. Kellokytkin
2. Termostaatti
3. Kellotoiminnan valitsijakytkin
4. Saunavalokytkin

TUNTOELIN OLET 6-1



1. Lämpötilarajoittimen palautuspainike

OHJAUSKESKUKSEN JA TUNTOELIMEN ASENNUS

Ohjauskeskus asennetaan saunan ulkopuolelle. Mukana oleva tuntoelin kiinnitetään saunan seinälle, suoraan kiukaan yläpuolelle, 40 mm katosta. Poikkeaminen annetuista asennusohjeista aiheuttaa palovaaran.

LÄMPÖTILAN RAJOITIN

Tuntoelimessä oleva lämpötilanrajoitin katkaisee kiukaan koko lämpötehon, jos kiukaan lämpötila nousee saunan puuosille vaaralliseen arvoon. Lämpötilan laskettua voidaan rajoitin palauttaa painamalla palautuspainiketta, mikä sijaitsee tuntoelimen päädyssä. Tätä ennen on palautusreijän kalvo puhkaistava.

Ennen palautusta on aina lämpötilanrajoittimen laukeamisen syy selvitettävä.

SAUNATERMOSTAATTI

Saunatermostaattia kääntäessä myötöpäivään saunan lämpötila nousee. Likimain haluttu saunan lämpötila, löydetään helpoimmin, kääntämällä termostaatti maximiasentoon ja antamalla lämpötilan nousta halutuksi. Tämän jälkeen termostaattia väännetään hitaasti pienemmälle kunnes se katkaisee ja jätetään siihen. Jos tämän jälkeen on tarvetta korjata säätöä, pitää termostaattia vääntää vähän kerrallaan, ja todeta vaikutus.

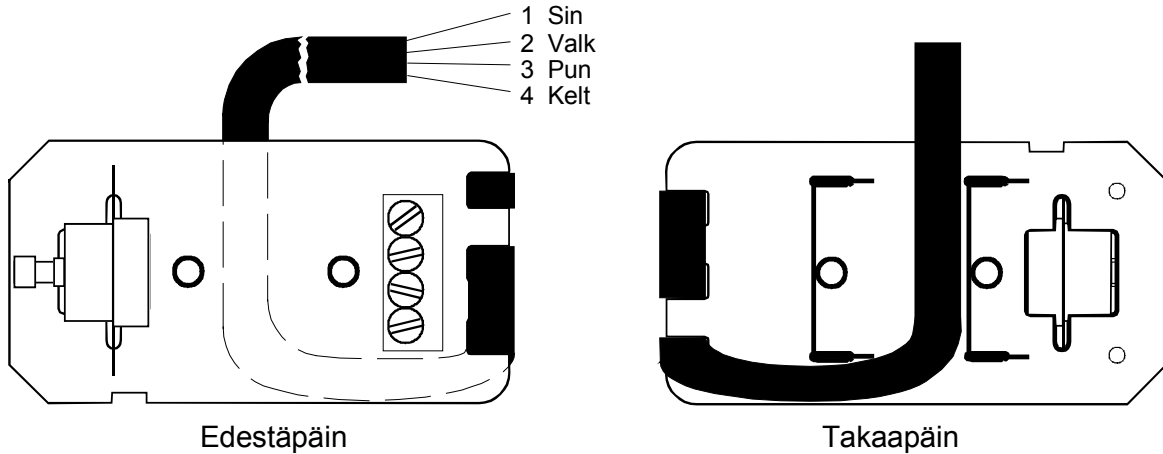
AIKAKYTKIMEN KÄYTTÖ

Kellokytkin toimii kiukaan pääkytkimenä, se on sähkökäyttöinen ja käyntiaika on 12 tuntia. Kellokytkimessä on kaksi asteikkoa A ja B. Haluttu asteikko valitaan sen yläpuolella olevasta kytkimestä.

Asteikossa A on aika-alue mikä on jaettu kahteen osaan siten, että myötöpäivään käännettäessä on ensin toiminta-alue (1h-4h) jolloin kiuas lämpenee ja sen jälkeen esivalinta-alue (1h-8h).

Asteikko B on ilman esivalintamahdollisuutta, tällöin kiuas lämpenee koko alueella (1h-12h). Virta voidaan katkaista kiukaalta ennen toiminta-ajan päättymistä kiertämällä kellokytkin vastapäivään asentoon 0.

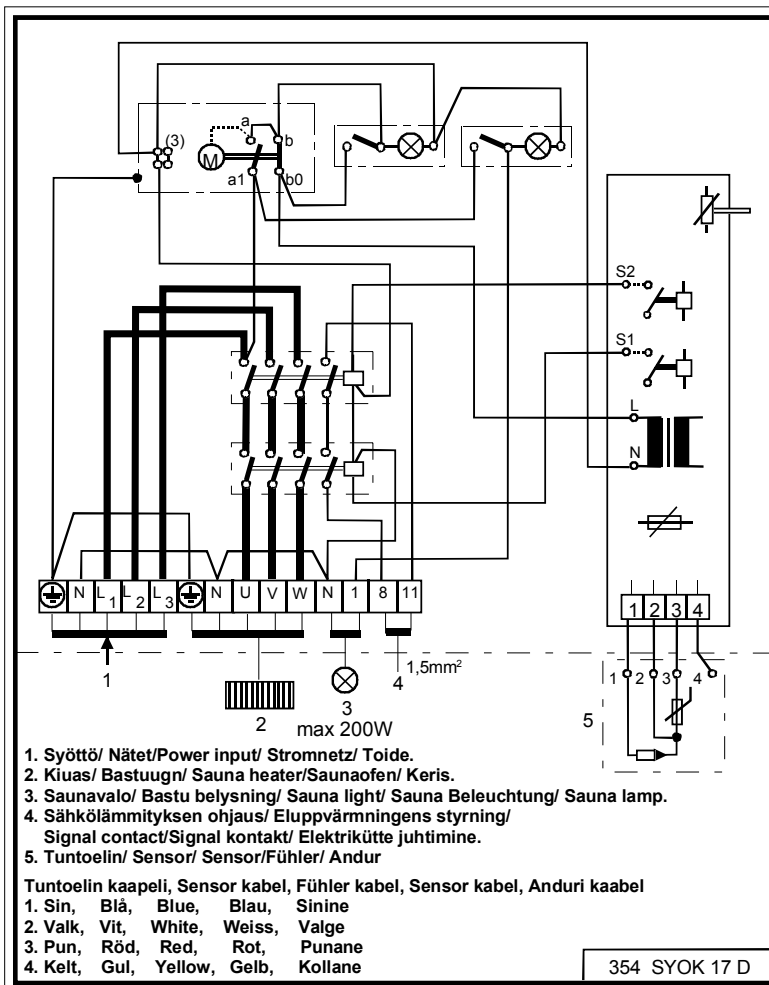
KYTKENTÄKAAVIOT



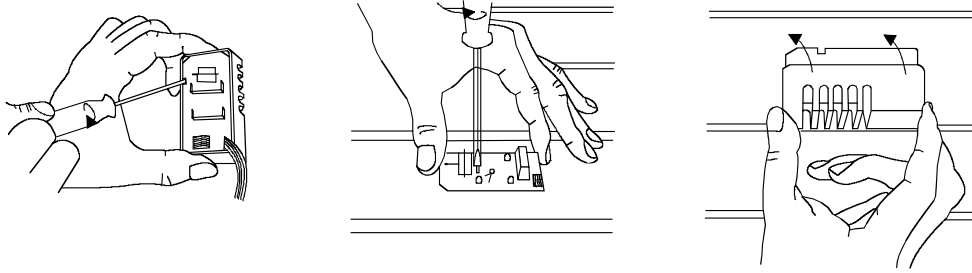
Edestäpäin

Takaapäin

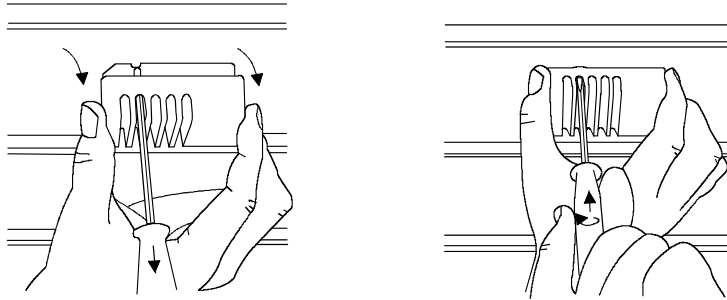
kiuas, ugn kW	sulake säkring	kaapeli kabel	kiuas, ugn kW	sulake säkring	kaapeli kabel	Saunavalaistuksen kaapeli Bastu belysningens kabel
3,0	10 A	5 x 1,5 mm ²	9,0	16 A	5 x 2,5 mm ²	2 x 2,5 mm ²
4,5	10 A	5 x 1,5 mm ²	10,5	16 A	5 x 2,5 mm ²	2 x 2,5 mm ²
6,0	10 A	5 x 1,5 mm ²	12,0	20 A	5 x 4 mm ²	2 x 4 mm ²
8,0	16 A	5 x 2,5 mm ²	15,0	25 A	5 x 6 mm ²	2 x 6 mm ²



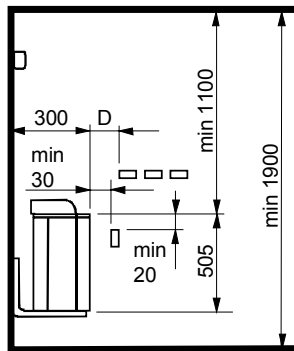
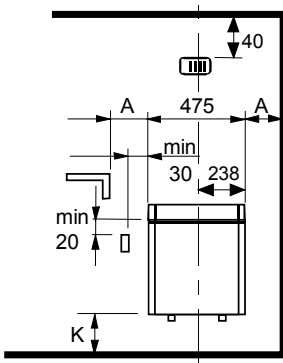
TUNTOELIMEN ASENNUS:



TUNTOELIMEN KANNEN AVAUS:



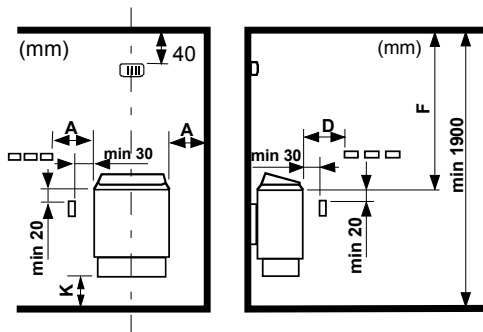
KIUKAAN MINIMI ASENNUSMITAT (mm) KIUKAILLE:



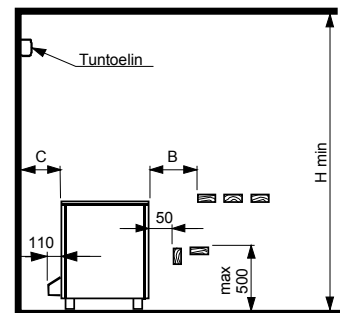
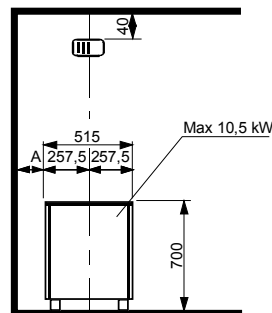
1714-45-04, 1714-60-04, 1714-80-04
1714-90-04, ja 1714-90-4012

Kiuas kW	Minimi mitat (mm)		
	A	D	K
4,5	40	80	120
6,0	45	100	120
8,0	75	130	150
9,0	80	150	150

1712-30-04, 1712-45-04, 1712-60-04
1712-80-04, 1712-90-04



1105-901, 1105-1051, 1105-1201, 1105-1501



Kiuas kW	Minimi mitat (mm)		
	A	D	F
3,0	30	50	1200
4,5	50	80	1200
6,0	70	100	1250
8,0	100	150	1250
9,0	100	200	1250

Kiuas kW	Minimi mitat (mm)			Mitta on Ehdoton C
	A	B	H	
9,0	80	80	1900	110
10,5	80	80	1900	110
12,0	120	120	2100	120
15,0	120	120	2100	120