



**KÄYTTÖ- JA ASENNUSOHJE**

**OHJAUS- JA HÄLYTYSJÄRJESTELMÄ  
CELOTRON HOME CONTROLLER**



# Sisällysluettelo

1. Yleistä .....	3
2. Pakkauksen sisältö .....	3
3. Laitteiden sijoituspaikat .....	3
4. Järjestelmän asennus.....	4
Käytönäppäimistön asennus.....	4
Infrapunailmaisimen asennus .....	5
Palovaroittimen & lämpöanturin asennus.....	6
Sireenin asennus.....	6
Keskusyksikön asennus.....	6
Ilmaisimien lisääminen .....	8
Kahden ilmaisimen kytkentä samaan silmukkaan.....	8
Mittausantureiden lisääminen .....	8
Releohjausten kytkentä .....	10
SIM-kortin asennus .....	12
5. Käytönäppäimistön näppäimet ja valikot.....	13
Toimintovalikot .....	14
6. Järjestelmän käyttöönotto ja ohjelmointi.....	15
Laitteen ohjelmointi.....	15
7. Murtohälytysten kytkentä .....	20
8. Käyttö- ja ohjelmointivalikot .....	21
1. Ilmoitustaulu .....	21
2. Valvonta .....	21
3. Sähkölaitteiden ohjaus .....	23
4. Käyttötila .....	24
5. Numeroluettelo .....	25
6. Turva-avaimet .....	26
7. Aseta ohjaus - ohjausreleiden asetukset .....	27
8. Aseta valvontatapa – mittalaitteiden ja antureiden asetukset.....	29
9. Aseta valvonnat .....	31
10. Vakiohälytykset .....	34
11. Laitteen tila.....	36
9. Hälytykset .....	37
10. Etäkäyttö matkapuhelimella .....	40
11. Ongelmatilanteiden ratkaiseminen.....	42
12. Tekniset tiedot.....	42

## 1. Yleistä

Celotron Home Controller on monikäyttöinen hälytys-, valvonta- ja kauko-ohjausjärjestelmä. Sen toiminta perustuu GSM-modeemin avulla tapahtuvaan kommunikointiin, sitä voidaan käyttää myös paikallisesti langallisen käytönäppäimistön avulla.

Laitteessa on savuilmaisinliitântä, yksi kiinteä hälytysliitântä ja kuusi vapaasti ohjelmoitavaa hälytys- valvontatuloa.

Kukin hälytys- tai valvontatieto voidaan siirtää kymmeneen puhelinnumeroon tekstiviestinä ja haluttaessa äänipuheluna.

Hälytys- / valvontatuloihin voidaan kytkeä monenlaisia antureita ja ilmaisimia. Valittavissa on seuraavat liitântätavat: Jännite 0 - 20 V, jännite 0 - 5 V, virta 0 – 20 mA, lämpötila, resistanssi, avautuva kosketin, sulkeutuva kosketin ja vastussilmukka (murtohälytys).

Laitteessa on sireenin ohjausrele sekä seitsemän ohjattavaa relelähtöä joista neljän kuormitettavuus on 250 VAC, 8 A ja muut 50 VAC, 10 A.

Lähtöjä voidaan ohjata GSM-tekstiviestien avulla tai käytönäppäimistöltä. Ohjauksen onnistumisesta saadaan haluttaessa kiittausviesti GSM-puhelimeen. Ohjaukset voidaan myös suojata niin että laite soittaa takaisin ohjaavaan puhelimeen ja pyytää tunnuslukua.

Kaikille tuloille ja lähdöille voidaan ohjelmoida yksilölliset nimet.

## 2. Pakkauksen sisältö

Celotron Home Controller –peruspakkaus sisältää seuraavat osat:

- Keskusyksikkö (sisältää GSM modeemin ja akun).
- Käytönäppäimistö, seinäkiinnitin ja 5 m kytkentäkaapeli.
- Virtalähde johtoineen
- Palovaroitin – sisällä 9V tehonsyöttöliitin ja lämpöanturi
- Liiketunnistin
- Sireeni (ulko- ja sisäkäyttöön)
- Käyttö- ja asennusohjeet
- Pientarvikepussi (kiinnitysruuvit, seinätulpat ja päätevastukset)
- Varoitustarra

## 3. Laitteiden sijoituspaikat

**KESKUSYKSIKKÖ** on hyvä sijoittaa suojaiseen paikkaan sabotoinnin estämiseksi. Keskuslaitteen läheisyydessä on oltava pistorasia verkkolaitetta varten. Hyvän radioyhteyden varmistamiseksi GSM-verkkoon, keskusyksikkö kannatta sijoittaa mahdollisimman korkealle, eikä sitä saa asentaa metallikotelon sisään. Ennen asennusta GSM-verkon kentän voimakkuus asennuspaikassa voidaan tarkastaa käsipuhelimen avulla. Jos kentän voimakkuus ei ole riittävä, voidaan antenni siirtää jatkokaapelin avulla parempaan paikkaan. Keskusyksikön käyttölämpötila on –20 – 35 °C.

**KÄYTTÖNÄPPÄIMISTÖ** pitää asentaa käytön kannalta mahdollisimman helppoon paikkaan (esim. tuulikaappiin). Näppäimistön käyttölämpötila on 0 – 35 °C. Asenna käyttönäppäimistö sellaiselle korkeudelle että näppäimistön näyttöä on helppo lukea.

**INFRAPUNAILMAISIMEN** valvonta-alue on 12 m x 12 m se toimii parhaiten, kun se asennetaan 2 - 2,5 metrin korkeuteen.

Yleensä huoneen nurkka on paras sijoituspaikka, silloin valvonta-alue on mahdollisimman suuri. Ilmaisim reagoi liikkeeseen, joka tapahtuu paikassa, josta on näköyhteys ilmaisimeen, niinpä ilmaisimen edessä ei saa olla esteitä (hyllyt, verhot yms.).

Ilmaisimen toiminta perustuu lämpötilaeroihin, ja ilmaisimen läheisyydessä tapahtuvat voimakkaat lämmönvaihtelut (puhallin, sähköpatteri, ilmastointiventtiili) voivat aiheuttaa vikahälytyksiä. Ilmaisinta ei myöskään saa asentaa paikkaan, jossa aurinko pääsee paistamaan suoraan siihen.

Ilmaisim reagoi herkemmin poikittaiseen kuin ilmaisinta kohti tai pois päin tapahtuvaan liikkeeseen.

**SAVUILMAISIN** sijoitetaan mahdollisimman ylös ja keskeiselle paikalle (portaikko tms.). Savuilmaisim reagoi savuun, joten älä sijoita sitä keittiöön tai takan lähelle. Savuilmaisim on ketjutettavaa mallia ja niitä voidaan kytkeä yhteen kymmenen kappaletta. Savuilmaisimen sisällä on myös lämpötila-anturi.

**SIREENI** on hyvä sijoittaa keskeiselle paikalle josta sen ääni kuuluu mahdollisimman hyvin. Jos mahdollista, sijoita sireeni pois näkyvistä (esim. räystääslaudoituksen alle).

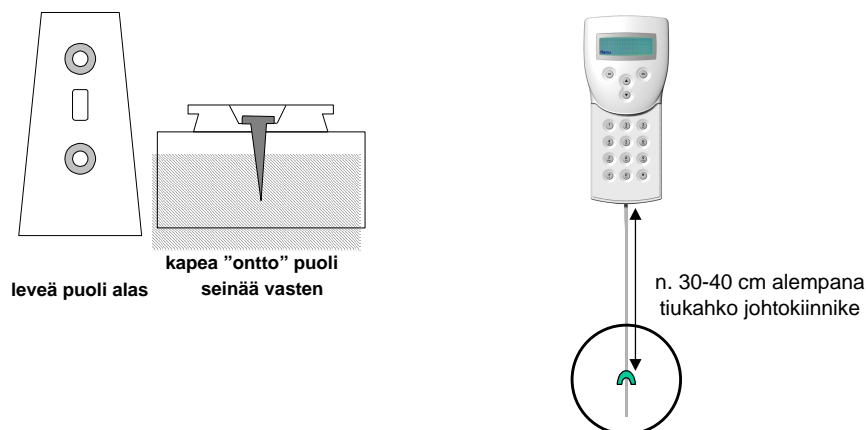
## 4. Järjestelmän asennus

### Käyttönäppäimistön asennus

Käyttönäppäimistö kiinnitetään seinään erillisen telineen avulla. (Ruuvit ja mahdollisesti tarvittavat kiinnitystulpat löytyvät pientarvikepussista.)

Pakkauksessa on viisi metriä pitkä kaapeli näppäimistön kytkentää varten. Kaapeli on normaali puhelinkaapeli jonka päissä on nelinapaiset RJ-liittimet. Tarvittaessa voit käyttää pidempää kaapelia, näppäimistökaapelin maksimipituus on 25 metriä.

Käyttönäppäimistö voidaan irrottaa seinätelineestä ja käyttää sitä käsipuhelimen tapaan. Tämän takia näppäimistön kaapeli pitää jättää kiinnittämättä noin 30 – 40 cm matkalta. Varmista että viimeinen kaapelikiinnike on riittävän tiukka, silloin kaapeli estää käyttönäppäimistön putoamisen lattialle saakka.



## Infrapunailmaisimen asennus

Ilmaisimien tulee asentaa 2 -2,5 metrin korkeuteen. Jos ilmaisimien asennetaan liian ylös, se ei toimi kunnolla. Se voidaan asentaa nurkkaan, suoralle seinälle pohjasta tai 45 asteen kulmaan.

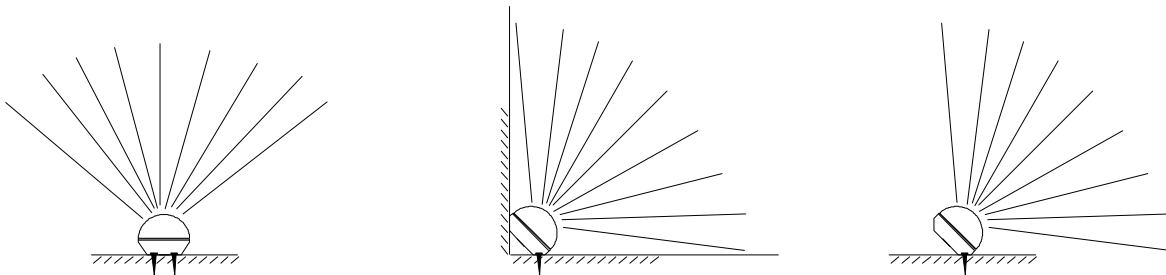
Jos asennat ilmaisimen nurkkaan, kiinnitä se kahdella ruuvilla samalta sivulta, näin ruuvit eivät vedä pohjaosaa kiertoon.

Siirtämällä piirikorttia ylös/alas voit säätää ilmaisimen valvonta-aluetta. Kun piirikortti on ala-asennossa, on valvonta-alue suurimmillaan. Valvonta-aluetta ei kannata säätää pidemmäksi kuin valvottu tila vaatii.

### TYÖVAIHEET:

- Avaa ilmaisimen kansi ja irrota piirikortti.
- Ilmaisimen pohjaosassa on valmiit aihiot kiinnitysruiden ja kaapelin aukoille.
- Pujota kaapeli läpi pohjaosasta ja kytke se ohjeen mukaan.
- Kiinnitä pohjaosa seinään, kiinnitä piirikortti sopivaan asentoon ja sulje ilmaisimen kansi.
- Vedä kaapeli keskuslaitteelle.

### Infrapunailmaisimen kiinnitystavat



Ilmaisimien kytkentä on esitetty keskusyksikön kytkentäkuvassa.

Liiketunnistin kytketään vastussilmukka –tyyppisesti (ks. kytkentä s. 7).

**Vastussilmukan arvo voidaan tarkistaa käsipäätteen valikosta**

**9. Aseta valvonnat > Näytä –komento**

**Ensimmäisellä rivillä näkyy #-merkki ja vastussilmukan arvo, joka tulee yhdellä liiketunnistimella olla n. 8...8,5**

**Jos lukema on esim. yli 20, on vastuskytkentä väärin tai johtimet oikosulussa.**

**Huom! Tunnistin tulee olla peitettynä (ei liikettä), kun valikosta 8. Aseta mittaustapa valitaan vastussilmukka mittaustavaksi.**

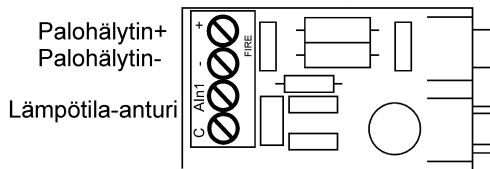
**Laite voi lähettää vikahälytyksiä, mikäli vastussilmukan arvo on väärä**

## Palovaroittimen & lämpöanturin asennus

Pakkaukseen kuuluu EI 100C ketjutettava palovaroitin, joka kytketään keskusyksikköön erillisen liitäntäkortin avulla. Liitäntäkortilla on myös lämpötila-anturi.

Palovaroitin tulee asentaa kattoon mahdollisimman keskeiselle paikalle, tarkemmat ohjeet asennuspaikasta varoittimen omassa asennusohjeessa. EI 100C palovaroittimia voidaan kytkeä yhteen enintään 10 kpl. Lisävaroittimiin täytyy asentaa paristo.

Kytkentä on esitetty keskusyksikön kytkentäkuvassa.



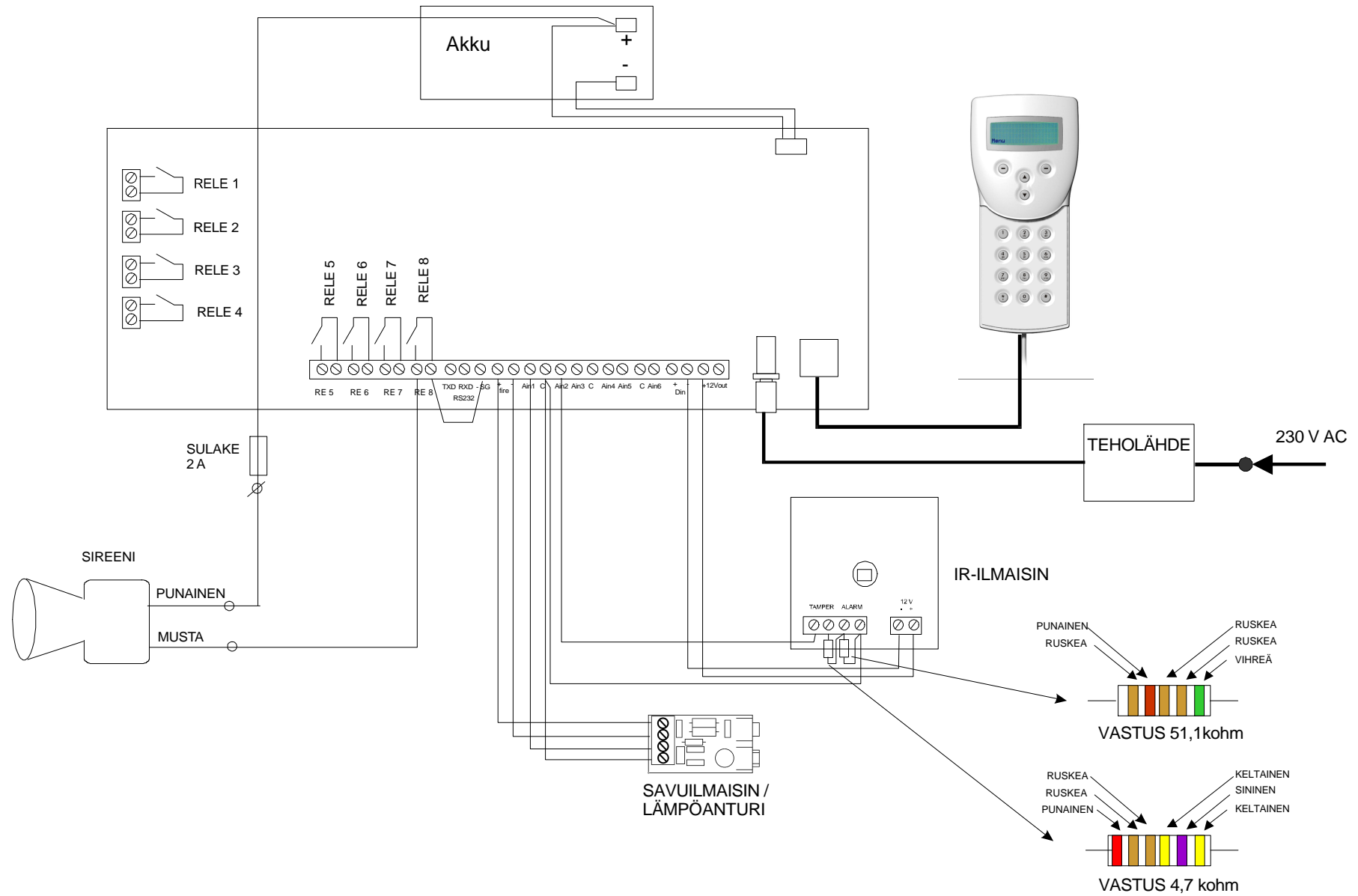
## Sireenin asennus

Pakkauksessa on yksi torvimallinen sireeni. Sireenin plusnapa kytketään akun plusnapaan johtimeen asennetun sulakkeen kautta. Sireenin miinusnapa kytketään keskusyksikön relelähtöön 8. Relelähdön toinen napa kytketään miinukseen. Sireenissä ei ole ruuviliittimiä vaan siitä tulevat johtimet on kytkettävä kaapeliin irtoliittimillä.

## Keskusyksikön asennus

Keskusyksikköön kytkettävät kaapelit tuodaan sisään koteloon sen alapuolelta. Ota myös huomioon että kotelon yläreunassa olevan antennin tilan tarve. Keskuksen kiinnityksessä tarvittavat ruuvit ja muovitulpat ovat pientarvikepussissa. Keskusyksikön kytkentäkuvassa on esitetty kaikki peruspaketin kytkennät.

Järjestelmän kytkentä



## Ilmaisimien lisääminen

Keskusyksikköön voidaan liittää tarvittaessa lisäilmaisimia, kuten esimerkiksi liikeilmaisimia, ovikoskettimia tai lasirikkoilmaisimia. Lisäilmaisimet voidaan kytkeä joko samaan liitântään peruspaketin ilmaisimen kanssa tai voidaan käyttää laitteen vapaita tuloja Ain 3 – 7.

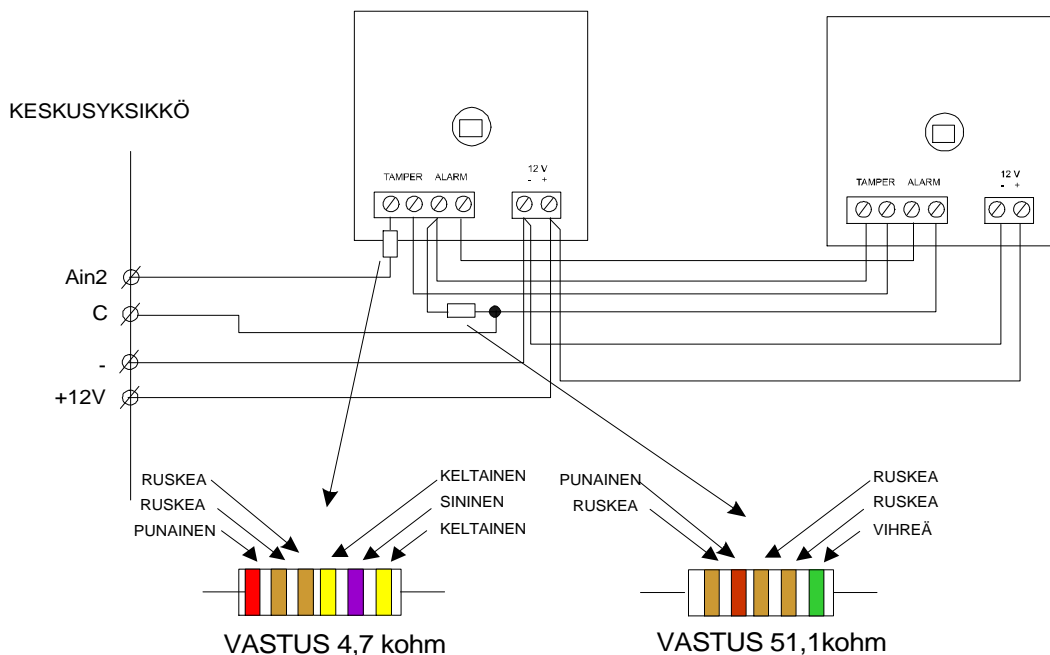
Jos useampia liikeilmaisimia kytketään samaan liitântään, on suositeltavaa kytkeä korkeintaan kaksi ilmaisinta samaan liitântään.

Kun liitântään kytketään hälytysilmaisim sen kytkentätavaksi on ohjelmoitava ”vastussilmukka”. Tämä määrittää paitsi silmukan kytkentätavan myös sen toiminnan.

Tehonsyöttö ilmaisimille otetaan liitännästä 12 V out ja - . Lähdon maksimikuormitus on 100 mA.

Tuloon **D in** voidaan kytkeä ainoastaan avautuva kosketintieto esimerkiksi keskuslaitteen kansikosketin tai keskuksen asennustilan ovikosketin.

## Kahden ilmaisimen kytkentä samaan silmukkaan



## Mittausantureiden lisääminen

Celotron Home Controller -laitteeseen voidaan kytkeä useita erilaisia mittaus- ja hälytysantureita.

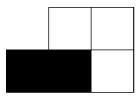
Esimerkiksi:

- Kosteus- tai nesteilmaisim
- Lisälämpöanturi
- Ovikellotieto
- Kaasuhälytin
- Säiliön pinnankorkeus (öljy, jätevesi)
- Aurinkosähköjärjestelmän valvonta (jännite)
- Öljypolttimen häiriö

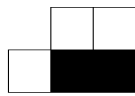


Antureiden mittaustapa valitaan ohjelmallisesti ja piirikortilla olevilla oikosulkupaloilla, kullekin tulolle erikseen. Hälytysrajat asetetaan ohjelmallisesti.

Oikosulkupalojen asetukset ovat seuraavat.



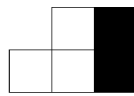
0...20 mA



0...5 V



Vastus/  
Lämpötila



0...20 V

Keskusyksikön valvontatulosten mittausaluet ja niiden maksimipoikkeamat

Mittaalue	Alue	Tyypillinen virhemarginaali (mittaustarkkuus)	Maksimivirhe
0...20 V	0...21V	2 %	
	2...18 V	2 %	7%+0,5%*
0...5V	0...5 V	2%	
	0,5...4,5 V	2%	7%+0,5%*
0...20 mA	0...22 mA	2%	
	4...20 mA	2%	7%+0,5%*
Resistanssi	1 k....100k	1%	5%+0,5%*
Lämpötila	-20...+80 °C	0,3 °C	1,5 °C
	-40...+100 °C	1 °C	
	-50...+100 °C	2 °C	

\* Merkintä tarkoittaa % lukemasta ja + % täydestä näytämästä

Huom. Mittauksen ollessa alueella, jossa maksimivirhettä ei ole määritelty, ei mittauksen luotettavuutta voida taata kaikissa olosuhteissa, eikä laitetta suositella käytettäväksi kriittisissä hälytystehtävissä tällä alueella.

Mittaustapojen tyypillisiä sovelluksia:

0...20V	Aurinkopaneelijärjestelmän akun latauksen valvonta.
0...20 mA	Standardia 4...20 mA virtaviestiä lähettävän laitteen liittäminen, pienivirtaisen laitteen virrankulutuksen seuranta.
Avautuva / sulkeutuva	Kosteushälyttimet, pinnanmittaus, ilmaisimet joilta saadaan kosketintieto
Vastussilmukka	Liikeilmaisimet, ovikytkimet.

## Releohjausten kytkentä

Keskusyksikössä on yhteensä kahdeksan ohjausrelettä. Näistä releet Re1 – Re4 ovat verkkovirtareleitä (230 V AC / 8A). Releet Re5 – Re8 ovat pienjännitereleitä (50 V / 10A).

Releitä 1-7 voidaan ohjata joko tekstiviesteillä tai käyttönäppäimistöllä. Releet voidaan ohjata päälle tai pois ja niiden tilaa voidaan kysyä.

Rele Re8 on kiinteästi ohjelmoitu hälytyslaitteelle (sireeni, vilkkuvalo tms.), joka kytkeytyy päälle palo- ja murtohälytyksissä. (Palohälytys ja kaikki sellaiset ilmaisimet, joiden tyyppi ohjelmoidaan ”Vastussilmukka”. Katso hälytysten ja valvontatoimintojen ohjelmoinnin ohjeita).

Hyviä esimerkkejä lähtöjen käyttömahdollisuuksista ovat mm.:

- Lämmityksen ohjaus (peruslämpö / asumislämpö).
- Auton lohkolämmitin.
- Saunan kiuas (paloturvallisuus varmistettava). Asennustapa vaihtelee tyyppin mukaan, huomioi myös kiukaan oman ajastinkellon mahdollinen vaikutus.
- Liesi (varmistetaan matkapuhelimella, jäikö päälle ja tarvittaessa kytketään pois).
- Ulkovalojen kytkentä.
- Valojen kytkentä päälle ja pois kotoa poissa oltaessa.
- Pihan kastelu.

Saunan ohjauksen kytkentä riippuu kiuasmallista. Yleensä kytkentä suoritetaan apukontaktorilla, joka kytkee kiukaaseen virran. Tällöin käynnistyy myös kiukaan ajastinkello. Käyttäjän on siis muistettava aina pitää saunan kellossa riittävästi aikaa etäkytkentää varten.

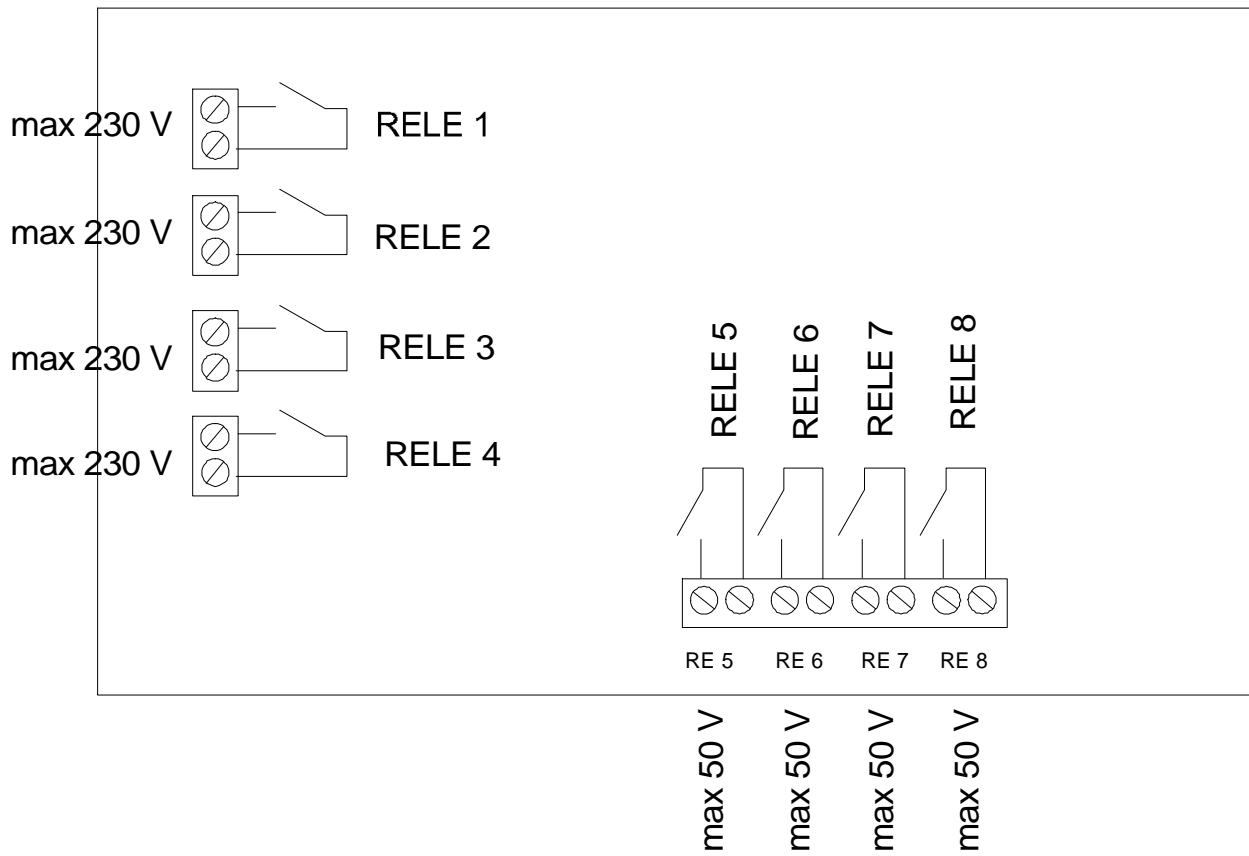
Kun kiuasta käytetään paikallisesti, on kauko-ohjausreleen oltava päällä ja kiuasta käytetään sen oman kellokytkimen avulla.

Kun kiuasta ohjataan päälle kauko-ohjatusti täytyy käyttäjän olla varma ettei kiukaan päällä tai yläpuolella ole mitään palavaa materiaalia.

**HUOM!** Celotron Home Controlleriin ei saa kytkeä ulko-ovien avaamista ja sulkemista, eikä sellaisia laitteita, joista voi valvomattomina aiheutua vahinkoa tai vaaratilanteita.

Ohjauskytkentöjä valittaessa on otettava huomioon teleliikenteen ja sähkönjakelun häiriöt, jotka voivat vaikuttaa laitteen toimintaan ja käyttövarmuuteen.

Verkkojännitteisten ohjauskytkentöjen tekemiseen tarvitaan sähköalan ammattimies.



Keskusyksikössä olevat ohjausreleet.

## SIM-kortin asennus

Ennen SIM-kortin asentamista, on varmistettava seuraavat asiat.

1. Laitteessa **ei ole** käyttösähköt päällä.
2. Varakäyntiakun kaapeli **on** irti.
3. PIN-koodi kysely **on pois** käytöstä

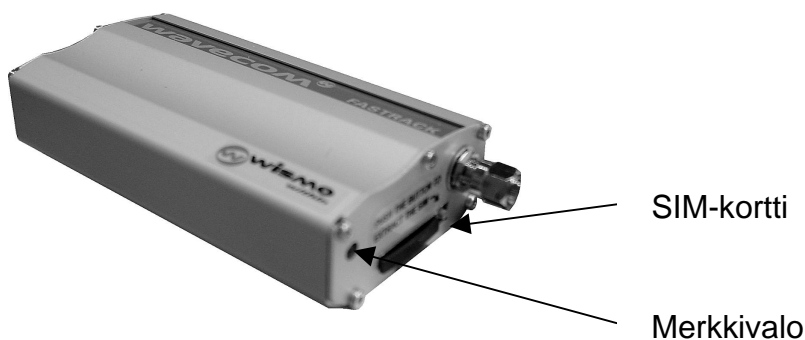
Käyttösähköjen sekä varakäyntiakun on oltava pois kytkettyinä, koska laite suorittaa SIM-kortin asennuksen jälkeen ohjelmallisen alustuksen GSM-modeemiin.

PIN-koodin kysely ohjelmoitava pois käytöstä matkapuhelimella. Kun PIN-koodin kysely on pois käytöstä, laite palaa automaattisesti käyttökuntoon täydellisen sähkökatkon (verkko ja akku) jälkeen.

Home Controller käyttää hyväkseen SIM-kortille tallennettuja puhelinnumeroita. Voit tallentaa numerot kortille myös käsipuhelimella.

SIM-kortin pidike on GSM-modeemin yläreunassa.

1. Paina ohuella esineellä pientä pyöreää painiketta, jolloin kortin pidike tulee esiin.
2. Vedä pidike ulos ja aseta kortti pidikkeeseen.
3. Paina pidike paikalleen.



**HUOM!** Modeemin antenninjohto on hyvin herkkä, käsittele sitä varoen, äläkä taittele sitä millään tavalla.

Modeemin adapterista on kytketty RS-232 kaapeli ja virtajohto (puhelinliitin) keskusyksikköön.

Antenni on kiinnitetty sille varattuun reikään kotelon yläosaan. Tarvittaessa antenni voidaan kiinnittää myös keskusyksikön ulkopuolelle jatkokaapelilla.

Wavecom GSM-modeemissa LED merkkivalo toimii seuraavasti:

LED ei pala	=	virta pois
LED palaa yhtäjaksoisesti	=	hakee verkkoa (virran kytkemisen jälkeen)
LED vilkkuu hitaasti	=	normaali tila, laite on kytketty GSM –verkkoon
LED vilkkuu nopeasti	=	laite välittää dataa (transmission mode)

## 5. Käytönäppäimistön näppäimet ja valikot

Käytönäppäimistössä on nelirivinen tekstinäyttö, joka näyttää missä toimintatilassa tai valikossa laite on. Kulloinenkin toimintovalikko näytetään kolmella ylimmällä rivillä päävalikko ylhäällä ja siitä alaspäin alavalikoihin. Näytön alimmalla rivillä ylimpien ohjausnäppäinten yläpuolella ilmoitetaan ohjausnäppäinten toiminta.

Näppäimistön suojakansi liukuu alaspäin kun painat sitä kevyesti ylhäältä keskeltä ja vedät sitä alaspäin.



### Ohjausnäppäimet:

**Vasen painike:** Tällä painikkeella päästään toimintovalikoihin ja valikoissa sillä voidaan valita näytössä oleva vaihtoehto, näytössä on **[Valitse]**.

**Oikea painike:** Perustoimintatilassa oikean puoleisella painikkeen yläpuolella lukee **[Hälytys]**, ja sillä päästään suoraan kytkemään murtohälytys päälle. Toimintovalikoissa painikkeella päästään valikossa taaksepäin **[Poistu]**.

**Nuolinäppäimet:** Nuolinäppäimillä päästään liikkumaan toimintovalikoissa.

### Numero- ja kirjainnäppäimet

Käytönäppäimistön liukukannen alla olevat numeronäppäimet toimivat sekä numero- että kirjainnäppäiminä samaan tapaan kuin matkapuhelimissa. Esimerkiksi numeronäppäin **2** kirjoittaa tekstinkirjoitustilassa "rullaamalla" numeron 2 lisäksi kirjaimet **a,b,c,ä,A,B,C,Ä,2**. Näppäintä painetaan niin monta kertaa, että haluttu merkki näkyy näytössä. Seuraavaan kirjaimeseen siirtyminen tapahtuu normaalisti painamalla seuraavan kirjaimen näppäintä.

Jos kirjoitettavan sanan seuraava kirjain löytyy saman näppäimen alta, kuten esimerkiksi sanassa *aaaaa*, siirrytään seuraavaan kirjaimeseen painamalla ? -näppäintä (nuoli alas).

0-näppäimellä voidaan kirjoittaa välilyönti ja merkit # < > = å Å ja 0.

# -näppäimellä voidaan kirjoittaa merkit # ja piste.

\* -näppäimellä voidaan kirjoittaa merkit \* ; % & ' < > ja +.

Plusmerkkiä voidaan käyttää ulkomaan suuntatunnuksen sijasta kun viestejä lähetetään ulkomaisiin numeroihin.

1-näppäimellä voidaan kirjoittaa merkit piste, pilkku ? ! : " - / ja 1..

## Toimintovalikot

Celotron Home Controllerin päävalikossa on seuraavat vaihtoehdot:

Normaali	<b>1. Ilmoitustaulu</b>
	<b>2. Valvonta</b>
	<b>3. Ohjaus</b>
	<b>4. Käyttötila</b>
	<b>5. Numeroluettelo</b>
Laaja	<b>6. Avaimet</b>
	<b>7. Aseta ohjaus</b>
	<b>8. Aseta valv.tapa</b>
	<b>9. Aseta valvonnat</b>
	<b>10. Vakiohälytykset</b>
	<b>11. Laitteen tila</b>



Käytönäppäimistön käyttövalikko on jaettu kahteen osaan:

- **Normaali (Murtohäil.Päällä / pois )** – päävalikon toiminnot 1-5 on tarkoitettu jokapäiväisiä peruskäyttötoimintoja varten.
- Valikon osassa **Laaja** on peruskäyttötoimintojen 1-5 lisäksi toiminnot 6-11 (ohjelmointi), laitteen asetuksia varten. Toimintojen valitseminen tapahtuu nuoli- ja ohjausnäppäimillä.

Laite siirtyy pois laajasta normaaliin käyttötilaan kun murtohälytys kytketään päälle.

Palo- ja/tai sabotaasihälytyksen tapahduttua, laite lukittuu ja pyytää tunnuslukua, jonka jälkeen käyttötila on **Normaali**, vaikka käyttötila ennen hälytystä olisi ollut **Laaja**.

Siirtyminen **Normaalista** käyttötilasta **Laajaan** tapahtuu valikosta **käyttötila**.

## 6. Järjestelmän käyttöönotto ja ohjelmointi

### Laitteen ohjelmointi

Tässä ohjeen osassa on esitetty peruspaketin tarvitsemat ohjelmoinnit.

#### Numeroiden tallennus

SIM-kortille tallennetaan tarvittava määrä GSM-puhelinnumeroita. Näistä numeroista valitaan mihin numeroihin hälytys- ja valvontatiedot siirretään ja mistä numeroista voidaan mikäkin ohjaus suorittaa. Numerot voidaan tallentaa SIM-kortille myös matkapuhelimen avulla. Näitä numeroita voidaan myöhemmin lisätä, muokata tai poistaa kokonaan. Numerot tallennetaan kansainvälisessä muodossa, joka sisältää maanumeron.

#### Numeroluettelo



##### 5 Numeroluettelo

###### 5.1 SIM-kortti

###### 5.1.1 Lisää uusi , [Valitse]

Kirjoitetaan numero, painetaan **[Hyväksy]**, kirjoitetaan nimi ja painetaan **[Hyväksy]**.

Esimerkiksi:

+358 40 999 9999	Isä
+358 50 888 8888	Äiti
+358 44 777 7777	Naapuri

#### Avaimet

##### Tunnusluku

Laitteen tunnusluku on luku joka tarvitaan kun käyttönäppäimistöltä ohjataan hälytys pois päältä. Lisäksi sitä tarvitaan kun käytetään tunnusluvulla varmennusta matkapuhelimesta.

#### 6 Avaimet



##### 6.1 Tunnusluku

###### 6.1.1 Vaihda [Valitse]

Uusi avain kirjoitetaan kerran, painetaan **[Hyväksy]**, ja sama toistetaan.

Tehdasasetus on 1234 (4 numeroa).

## Turvakoodi

Turvakoodi jolla päästään laajaan toimintovalikkoon. Turvakoodilla laite avataan takalukosta, jos tunnuslukukyselyyn on annettu 3 väärää koodia.



### 6 Avaimet

#### 6.2 Turvakoodi

##### 6.2.1 Vaihda, [Valitse]

Uusi turvakoodi kirjoitetaan kerran, painetaan **[Hyväksy]**, ja sama toistetaan.

Tehdasasetus on aaaaaa (6 merkkiä).

## SMS-alkuliite

SMS-alkuliitettä tarvitaan laitteiston tekstiviestiohjauksessa.



### 6 Avaimet

#### 6.3 SMS-alkuliite

##### 6.3.1 Vaihda, [Valitse]

Uusi avain kirjoitetaan kerran, painetaan **[Hyväksy]**, ja sama toistetaan.

Tehdasasetus on aaaa (4 merkkiä)

## Aseta valvontatapa

Tällä toiminnolla tarkastetaan, että asennetuille antureille on valittu oikea valvontatapa. Tarkoituksenmukaista on käydä läpi kaikkien asennettujen antureiden valvontatapa, koska esim. liiketunnistinten vastussilmukka kalibroitu tässä yhteydessä.

## Lämpötila



### 8 Aseta valv.tapa

#### 8.1 Lämpötila

##### 8.1.4 Lämpötila [Valitse]

Anna raja?

Annetun rajan ylitys / alitus aiheuttaa ilmoituksen lämpötilahälytyksestä ohjelmoituihin numeroihin silloin kun lämpötilahälytys on kytketty päälle.

Syötä raja täysinä celsiusasteina ja paina **[Hyväksy]**. **Rajan tehdasasetus on +5 astetta**. Jos haluat syöttää alle nollan olevan arvon, paina + -näppäintä pidempi aika, jolloin miinusmerkki ilmestyy.

Rajoja ohjelmoitaessa ohjelmoinnin onnistuminen on aina syytä tarkistaa Näytä (9.x.1) kohdasta , missä ohjelmoitu raja näkyy 2. rivillä ( rivillä on # merkki ensimmäisenä).



## Murtohälytys



### 8 Aseta valv.tapa

#### 8.2 Murtohälytys

##### 8.2.8 Vastussilmukka [Valitse]

Toimenpide kalibroi samalla silmukan mittauksen oikeaan resistanssiin.

Tätä tyyppiä valitessa on varmistettava että vastussilmukka on kytketty oikein, eikä ilmaisimien ole hälytystilassa valintahetkellä. Tallennettu arvo voidaan tarkistaa valikossa "9.2.1 Näytä".

#### Valvonta3-Valvonta6

Samalla tavalla kuin murtohälytykselle valikossa 8. valitaan muille asennetuille ilmaisimille tai antureille haluttu valvontatapa ja tarvittaessa raja-arvo yhdellä desimaalilla. Desimaalipilkku syötetään #-näppäimellä. Katso valvontatavat sivu 9.

Murtohälytysilmaisimille valitaan aina valvontatavaksi vastussilmukka.

## Hälytysten ohjelmointi

Kun anturien valvontatapa on valittu, ohjelmoidaan niihin kytketyt hälytystoimenpiteet.



### 9 Aseta valvonnat

Perusasennuksessa ohjelmoidaan seuraavat:

#### 9.1 Lämpötila

#### 9.2 Murtohälytys

Jos lisälaitteita on asennettu ohjelmoidaan myös:

#### 9.3 Valvonta 3

#### 9.4 Valvonta 4

#### 9.5 Valvonta 5

#### 9.6 Valvonta 6

#### 9.7 Valvonta 7

**9.\*.1 Näytä** – komento näyttää ko. valvonnan asetukset.

**9.\*.2 Nimeä uudelleen** – muuttaa ko. valvonnan nimen.

**9.\*.3 Äänisoitto** – valitaan halutaanko hälytys tekstiviestin lisäksi äänisoittona.

**9.\*.4 Varmennus** – käytetään, mikäli halutaan suorittaa etäkäytössä tunnusluvun kyselysoitto ennen toimintoa. Käytönäppäimistöä käytettäessä tehdään tunnuslukukysely.

**9.\*.5 Viive** – ilmaisimella on 30 sekunnin tuloviive ja 60 sekunnin poistumisviive.

**9.\*.6 Lisää numero** – lisää puhelinnumeron, johon hälytys suoritetaan ja josta tämän valvonnan matkapuhelinohjaus on sallittua. Voit lisätä maksimissaan 10 numeroa hälytys- ja ohjausnumeroiden listaan.

**HUOM!** Laite suorittaa äänisoitot puhelinnumeroiden ohjelmointijärjestyksessä. Ohjelmoi tärkein numero ensimmäiseksi.

**9.\*.7 Poista numerot** – HUOM! poistaa kaikki puhelinnumerot hälytysnumerolistasta.

## Vakiohälytysten ohjelmointi

Tässä valikossa ohjelmoidaan ns. vakiohälytykset, jotka ovat yleensä aina päällä.  
(Palohälytys ja laitteen Käyttöjännite)

## Vakiohälytykset



Perusasennuksessa ohjelmoidaan seuraavat:

### 10.1 Palohälytys

### 10.2 Käyttöjännite

**10.\*.1 Näytä** – esittää listan ko. hälytyksen asetustiloista

**10.\*.2 Päälle** (perusasetus)

**10.\*.3 Pois** (ei suositella käytettäväksi)

**10.\*.4 Lisää numero** – lisää puhelinnumeron, johon hälytys suoritetaan. Voit lisätä maksimissaan 10 numeroa hälytysnumeroiden listaan.

**10.\*.5 Poista numerot**

## Releiden ohjelmointi

Jos relekytkentöjä on tehty, ne ohjelmoidaan valikossa ”7. Aseta ohjaus”.

Tehdasasetukset (Ohjaus1 jne.) vastaavat numerojärjestyksessä releitä Re1-Re7.



## 7. Aseta ohjaus

### 7.1 Ohjaus1

**7.1.1 Näytä** –esittää releohjauksen Ohjaus1 asetukset.

**7.1.2 Nimeä uudelleen** – muuttaa ko. ohjauksen nimen.

HUOM! Nimen maksimipituus on 15 merkkiä, ja välilyöntiä ei sallita

**7.1.3 SMS kuit. päälle** – asettaa päälle kuittaustilan, jossa matkapuhelinohjauksen yhteydessä laite ilmoittaa takaisin tekstiviestillä, että toiminto on suoritettu, sekä ohjauksen tilan ( Päällä / Pois ).  
Esimerkiksi ”Sauna Päällä”

**7.1.4 SMS kuit. pois** – poistaa kuittaustilan käytöstä.

**7.1.5 Varmennus** – käytetään, mikäli halutaan suorittaa etäkäytössä tunnusluvun kyselysoitto ennen toimintoa, ja vastaavasti paikalliskäytössä tunnuslukukysely.

**7.1.6 Ei varmennusta** – poistaa varmennustoiminnon käytöstä.

**7.1.7 Lisää numero** – lisää puhelinnumeron, josta tämän laitteen matkapuhelinohjaus on sallittua.

**7.1.8 Poista numerot** –poistaa kaikki puhelinnumerot, joista tämän laitteen tekstiviestiohjaus on mahdollista.

## Käyttötila

HUOM! Ohjelmoinnin päätteeksi palauta käyttönäppäimistö normaalitilaan pois ohjelmointitilasta:



## 4 Käyttötila

### 4.2 Murtohääl. pois

#### 4.2.1 Käytä [Valitse]

## 7. Murtohälytysten kytkentä

### Murtohälytyksen kytkentä päälle/pois

Murtohälytyksen päälle- / poiskytkentä tapahtuu helposti pikanäppäimillä. Murtohälytystä voidaan kytkeä myös valikon kautta.

#### HÄLYTYKSET PÄÄLLE:

Paina: **[Hälytys] + [Valitse]**

Tämän jälkeen murtohälytykset ovat päällä.

#### HÄLYTYKSET POIS:

Paina: **[Avaa] + tunnusluku (4 numeroa) + [Hyväksy]**  
(uuden laitteen tunnusluku on 1234)

Voit ohjata murtohälytykset päälle ja pois myös toimintovalikon kautta ks. kohta **5.4 Käyttötila** sivulta 21.



## 8. Käyttö- ja ohjelmointivalikot

Valikon käyttöohje on numeroitu näytön alareunassa keskellä näkyvää valikkonumeroa vastaavasti.

Itse valikkotekstin jälkeen on suluissa mainittu ohjausnäppäin, joka valitsee ko. toiminnon, esimerkiksi **[Valitse]**.

Ohjausnäppäin **[Poistu]** palauttaa näytön valikoissa taaksepäin.

### 1. Ilmoitustaulu

Ilmoitustaululla luetaan saapuneita tekstiviestejä sekä kirjoitetaan ja lähetetään uusia tekstiviestejä. Ilmoitustaululle tulee myös tieto epäonnistuneista ohjausyrityksistä.



#### 1 Ilmoitustaulu **[Valitse]**

##### 1.1 Viestit **[Valitse]**

**1.1.1 Lue **[Valitse]**** Avaa listan saapuneista uusista viesteistä, joita selataan nuolinäppäimillä. Haluttu viesti avataan painamalla **[Valitse]**. Viestin lukutilassa **[Poista]** poistaa tekstiviestin, ja **[Poistu]** palauttaa päävalikkoon.

***Huom!** Jos tekstiviestimuisti täyttyy, laite ilmoittaa tästä. Poista tällöin ylimääräiset tekstiviestit.*

**1.1.2 Kirjoita **[Valitse]**** siirtyään viestinkirjoitustilaan. Viestiä kirjoitettaessa oikea näppäin **[Pyyhi]** poistaa viimeisen merkin **[Lähetä]** tuo näyttöön numeroluettelon, josta vastaanottajan numero valitaan nuolinäppäimillä. Kun painetaan uudestaan **[Lähetä]**, viesti lähtee valittuun numeroon. Jos tässä vaiheessa halutaan peruuttaa lähetys, valitaan **[Poistu]**, jolloin keskeytetään viestin lähetys ja palataan päävalikkoon.

### 2. Valvonta

Valvonta-valikosta hallitaan hälytyksiä ja valvontaa. Täältä hälytykset voidaan kytkeä päälle ja pois. Lisäksi voidaan tarkastaa antureiden mittaustuloksia, esimerkiksi lämpötilaa. Palohälytys ja sähkökatkohälytys ovat vakiohälytyksiä, joita ei voi ohjata päälle tai pois tästä valikosta.



#### 2 Valvonta **[Valitse]**

##### 2.1 Lämpötila **[Valitse]**

**2.1.1 Tila **[Valitse]**** kertoo, onko lämpötilahälytys päällä, sekä liitännästä Ain1 mitatun lämpötilan. Lämpötilanäytöstä poistutaan painamalla **[Poistu]**.

**2.1.2 Päälle **[Valitse]**** kytkee lämpötilarajahälytyksen päälle (Lämpötilarajan asetus sivulla 30).

**2.1.3 Pois **[Valitse]**** kytkee lämpötilarajahälytyksen pois.

## 2.2 Murtohälytys [Valitse]

**2.2.1 Tila [Valitse]** kertoo, onko murtohälytys päällä vai pois.

**2.2.2 Päälle [Valitse]** kytkee murtohälytyksen päälle.

**2.2.3 Pois [Valitse]** kytkee murtohälytyksen pois.

Jos käytössä on varmennus, kysy laite näppäimistöltä käytettäessä tunnuslukua tekstillä **Tunnusluku?**. Syötetään tunnusluku, ja valitaan [Hyväksy].

Valikot 2.3 – 2.6 mahdollistavat liitännöihin Ain3-Ain6, kytkettyjen hälytysten ja mittauksen kytkennän ja valvonnan vastaavasti kuin em. lämpötilamittaus ja murtohälytys.

## 2.8 Kaikki valvonta [Valitse]

**2.8.1 Tila [Valitse]** esittää luettelon ohjattavien hälytysten tilasta, joka sisältää tiedon **Päällä** tai **Pois**, sekä lisäksi mittausarvon, jos kyseessä on esimerkiksi lämpöanturi.

**2.8.2 Päälle [Valitse]** kytkee kaikki ohjattavat hälytykset ja valvonnat päälle. Tämä toiminto on kätevä esimerkiksi lähdettäessä kotoa pois pidemmäksi aikaa.

**2.8.3 Pois [Valitse]** kytkee kaikki ohjattavat hälytykset ja valvonnat pois.  
**HUOM!** Tämä ei koske vakiohälytyksiä *Palohälytys ja Sähkökatkohälytys*.

Jos joissain hälytyksissä on käytössä varmennus, kysy laite näppäimistöltä käytettäessä tunnuslukua tekstillä **Tunnusluku?**. Syötetään tunnusluku, ja painetaan [Hyväksy].

### 3. Sähkölaitteiden ohjaus

Ohjausvalikosta hallitaan releisiin Re1-Re7 kytkettyjä sähkölaitteita. Ohjausvalikon laiteluettelo muokataan vastaamaan kytkettyjä laitteita (Ks. kohta 5.7 Aseta ohjaus - ohjausreleiden asetukset). Ohjaus Re8 on kiinteästi varattu hälytysten yhteydessä halutessa käynnistyvälle laitteelle (sireeni, kaiutin, vilkkuvalo tms.).



#### 3 Ohjaus [Valitse]

##### 3.1 Ohjaus1 [Valitse]

**3.1.1 Tila [Valitse]** kertoo releeseen Re1 liitetyn laitteen ohjauksen tilan (päällä / pois).

**3.1.2 Päälle [Valitse]** kytkee laitteen päälle.

**3.1.3 Pois [Valitse]** kytkee laitteen pois.

Jos käytössä on varmennus, kysy laite näppäimistöltä käytettäessä tunnuslukua tekstillä **Tunnusluku?**. Syötetään tunnusluku, ja valitaan **[Hyväksy]**.

Ohjausreleille Re2 – Re7 on täysin samanlainen valikko kuin releelle Re1

##### 3.8 Kaikki laitteet [Valitse]

**3.8.1 Tila [Valitse]** kertoo kaikkien asennettujen laitteiden tilan (päällä / pois).

**3.8.3 Päälle [Valitse]** Turvallisuussyistä tämä toiminto on estetty. Laite ilmoittaa ”Ei mahdollinen”.

**3.8.3 Pois [Valitse]** kytkee kaikki laitteet pois. Tämä toiminto on kätevä esimerkiksi lähdetessä kotoa pois.

Mikäli jollain laitteella käytössä on varmennus, kysy laite näppäimistöltä käytettäessä tunnuslukua tekstillä **Tunnusluku?**. Syötetään tunnusluku, ja valitaan **[Hyväksy]**.

## 4. Käyttötila

Käyttötila-valikossa voidaan muuttaa laitteen tilaa. Normaali (Murtohääl.Päällä / pois ) sekä Laaja (järjestelmän ohjelmointi).



### 4 Käyttötila [Valitse]

**Normaali käyttötila:**

#### 4.1 Murtohääl.Päällä [Valitse]

**4.1.1 Käytä [Valitse]** Kytkee murtohälytyksen päälle (kaikki liitännät, joiden valvontatapa on vastussilmukka).

#### 4.2 Murtohääl. pois [Valitse]

**4.2.1 Käytä [Valitse]** Tällä toiminnolla voidaan poistua laajasta käyttötilasta. Tämän jälkeen käytössä ovat päävalikon toiminnot 1-5, jokapäiväistä peruskäyttöä varten.

**Laaja käyttötila:**

#### 4.3 Laaja [Valitse]

**4.3.1 Käytä [Valitse]** Laitte kysyy turvakoodia tekstillä ”**Turvakoodi?**” Syötetään turvakoodi, ja valitaan [**Hyväksy**]. Tämän jälkeen käytössäsi on päävalikon peruskäyttötoimintojen 1-5 lisäksi toiminnot 6-11 (ohjelmointi) järjestelmän asetuksia varten. Toimintojen valitseminen tapahtuu nuoli- ja ohjausnäppäimillä.

**HUOM!** Jos syötetään virheellinen turvakoodi, näkyy näytöllä teksti **Virheellinen** ja laite palaa alkutilaan.



## 5. Numeroluettelo

**Numeroluettelo**-valikossa sijaitsee laitteen puhelinnumeroluettelo ohjauksia, hälytyksiä ja viestien lähettämistä varten. Ne puhelinnumerot, joista halutaan suorittaa etäohjauksia, tai joihin hälytyksiä halutaan lähettää, tallennetaan SIM-kortin muistiin valikon tässä kohdassa. Lisää numeroita esimerkiksi tekstiviestien lähettämiseen voidaan tallentaa milloin tahansa myöhemmin.

SIM-kortista riippuen muistiin mahtuu 80 –255 numeroa.

Voit näppäillä puhelinnumerot SIM-kortin muistiin myös käsipuhelimella.



### 5 Numeroluettelo [Valitse]

#### 5.1 SIM-Kortti [Valitse]

**5.1.1 Lisää uusi [Valitse]** siirtyään kirjoitustilaan, jossa kirjoitetaan numeronäppäimillä ensiksi uusi numero.

Viimeisen merkin voi pyyhkiä näppäimellä **[Pyyhi]**. Kirjoitettu numero valitaan painamalla **[Hyväksy]**.

Seuraavaksi kirjoitetaan numeroa vastaava nimi ja tallennetaan valitsemalla **[Hyväksy]**.

**HUOM!** Numerot tulee tallentaa + -merkkiä ja ulkomaantunnusta käyttäen (suomi +358).

**5.1.2 Muokkaa [Valitse]** tällä valinnalla päästään selaamaan nimilistan numeroita nuolinäppäimillä.

Painamalla **[Valitse]** valitaan se nimi / numero, jota halutaan muuttaa. Tämän jälkeen kirjoitetaan numeronäppäimillä ensiksi uusi numero.

Muutettu numero valitaan painamalla **[Hyväksy]**.

Seuraavaksi muutetaan tarvittaessa numeroa vastaava nimi ja tallennetaan valitsemalla **[Hyväksy]**.

**5.1.3 Poista [Valitse]** tällä valinnalla päästään selaamaan nimilistan numeroita nuolinäppäimillä.

Valitsemalla **[Poista]** poistetaan se nimi / numero, jonka kohdalla ollaan.

**HUOM!** Jos poistat SIM-kortin Celotron Home Controller –laitteen modeemista kopioidaksesi tietoja esim. matkapuhelimeen, ole tarkkana, että et muuta numeroita vahingossa. Mm. kaikki hälytykset hyödyntävät numeroiden muistipaikkoja, joten muutettu numero saattaa aiheuttaa myöhemmin hälytyksen väärään numeroon.

## 6. Turva-avaimet

**Avaimet** -valikossa hallitaan laitteen käyttöturvallisuuteen liittyviä salasanoja. Valikon käytössä on oltava huolellinen, jotta tarvittavat avaimet eivät unohdu tai katoa.

**Tunnusluku** on laitteen 4-numeroinen turvaluku (vain numerot sallittuja), jota tarvitaan päivittäisessä käytössä. Uuden laitteen tunnusluku on **1234**, ja se on hyvä vaihtaa heti käyttöönotossa. Tunnuslukua käytetään myös, kun ohjaus tapahtuu matkapuhelimesta ja varmennus on kytkettynä päälle.

**Turvakoodi** on laitteen 6-merkkinen tai -kirjaiminen turvakoodi (kirjaimet ja numerot sallittuja), joka muutetaan ja talletetaan turvalliseen paikkaan laitteen käyttöönoton jälkeen. Turvakoodia tarvitaan silloin kun siirrytään laajaan käyttötilaan. Kun tunnuslukukyselyyn syötetään kolme kertaa väärä tunnusluku, laite menee takalukkoon. Tällöin laite pyytää syöttämään turvakoodin. Uuden laitteen turvakoodi on **aaaaaa**, ja se on hyvä vaihtaa heti käyttöönotossa.

**SMS-alkuliite** on laitteen 4-merkkinen tai -kirjaiminen turvakoodi (kirjaimet ja numerot sallittuja), joka lisätään jokaiseen matkapuhelimesta lähetettävän ohjaustekstiviestin (SMS) etuliitteeksi komentomerkin # perään. Uuden laitteen SMS-alkuliite on **aaaa**, näin ollen ohjaava tekstiviesti voi olla esimerkiksi: **#aaaa Lämpö Päälle**.

HUOM! Alkuperäinen SMS-alkuliite **aaaa** on vaihdettava käyttöönoton yhteydessä.



### 6 Avaimet [Valitse]

#### 6.1 Tunnusluku [Valitse]

**6.1.1 Vaihda [Valitse]** pyytää kirjoittaman uuden 4-numeroisen tunnusluvun. Kirjoita se ja paina **[Hyväksy]**, laite pyytää toistamaan uuden tunnusluvun.

Syötä uudestaan ja valitse **[Hyväksy]**.

#### 6.2 Turvakoodi [Valitse]

**6.2.1 Vaihda [Valitse]** pyytää kirjoittaman uuden 6-merkkisen turvakoodin. Kirjoita se ja paina **[Hyväksy]**.

Laite pyytää toistamaan uuden turvakoodin. Syötä uudestaan ja valitse **[Hyväksy]**.

#### 6.3 SMS-alkuliite [Valitse]

**6.3.1 Vaihda [Valitse]** pyytää kirjoittaman uuden 4-merkkisen turvakoodin. Kirjoita se ja paina **[Hyväksy]**.

Laite pyytää toistamaan uuden alkuliitteen. Syötä uudestaan ja valitse **[Hyväksy]**.

Jos syötät virheellisen liitteen, tulee näyttöön teksti "Virheellinen". Laite palaa tällöin alkutilaan.

## 7. Aseta ohjaus - ohjausreleiden asetukset

**Ohjausreleet** -valikossa valitaan laitteen releisiin kytkettyjen laitteiden ohjausasetukset.

Keskusyksikössä on yhteensä kahdeksan ohjausrelettä. Näistä releet Re1 – Re4 ovat verkkovirtareleitä (230 V AC /8A), ja releet Re5 – Re8 ovat pienjännitereleitä (50 V /10 A)

Rele Re8 on pienjänniterele (max 50 V), joka on varattu kiinteästi hälytyslaitetta (sireeniä) varten.



### 7 Aseta ohjaus [Valitse]

#### 7.1 Ohjaus1 [Valitse]

(laitteen nimi on tehdasasetuksena **Ohjaus1**, kunnes se muutetaan esimerkiksi **Lämpö**.)

##### 7.1.1 Näytä [Valitse] komento esittää listan releohjauksen **Ohjaus1** asetuksista

Esimerkinäyttö:

<b>Lämpö</b>	ohjattavan laitteen nimi
<b>+358 40 888 8888</b>	sallitut ohjausnumerot (max 10 kpl)
<b>Kuittaus päällä</b>	Laite ilmoittaa matkapuhelinohjauksen yhteydessä tekstiviestillä ohjauksen onnistumisesta (päällä / pois).
<b>Varmennus päällä</b>	Osoittaa, että tämän laitteen ohjaus vaatii käskyn lisäksi <b>tunnusluvun</b> syöttämistä näppäimistöä käytettäessä tai matkapuhelimesta tekstiviestillä ohjattaessa tunnusluvun syöttämistä.  Varmennus tapahtuu siten, että laite soittaa tekstiviestikäskyn saatuaan viestin lähettäneeseen numeroon, jossa vastataan puhelimeen ja näppäillään numeronäppäimillä tunnusluku ja #.

Näytöstä poistutaan valitsemalla **[Poistu]**.

**7.1.2 Nimeä uudelleen [Valitse]** muuttaa ohjattavan laitteen nimen. Siirrytään kirjoitustilaan, jossa näppäin **[Pyyhi]** poistaa viimeksi kirjoitetun merkin, ja **[Hyväksy]** tallentaa uuden nimen muistiin.

Nimen pituus saa olla korkeintaan 15 merkkiä, eikä siinä saa olla välilyöntejä. Tallennuksen jälkeen näppäimistön valikossa ”3. Ohjaus” näkyy laitteen uusi nimi alkuperäisen sijasta.

**7.1.3 SMS kuit.päälle [Valitse]** asettaa päälle kuittaustilan, jossa matkapuhelinohjauksen yhteydessä laite ilmoittaa tekstiviestillä toiminnon onnistumisesta, sekä ohjauksen tilan ( Päällä / Pois ). Esimerkiksi ”Lämpö Päällä”

**7.1.4 SMS kuit.pois [Valitse]** poistaa kuittaustoiminnon käytöstä.

### 7.1.5 Varmennus [Valitse]

Kun varmennus on käytössä, laitetta ohjattaessa tai kun kysytään ohjauksen tilaa, laite vaatii tunnusluvun syöttämistä sekä näppäimistöä käytettäessä että tekstiviestillä ohjattaessa. Tekstiviestiä käytettäessä varmennus tapahtuu siten, että laite soittaa tekstiviestikäskyn saatuaan viestin lähettäneeseen numeroon, jossa vastataan puhelimeen ja näppäillään numeronäppäimillä tunnusluku ja #.

**7.1.6 Ei varmennusta [Valitse]** poistaa varmennuksen käytöstä.

**7.1.7 Lisää numero [Valitse]** lisää puhelinnumeron, josta tämän laitteen matkapuhelinohjaus on sallittua. Siirrytään numeron valintatilaan, jossa muistissa olevaa nimi- / numero listaa selataan ylös ja alas nuolinäppäimillä. Näppäin [Hyväksy] tallentaa kohdalla olevan numeron ohjausnumeroiden listaan.

**HUOM!** Kullekin ohjaukselle voidaan ohjelmoida enintään 10 puhelinnumeroa.

**7.1.8 Poista numerot [Valitse]** poistaa kaikki puhelinnumerot, joista tämän laitteen tekstiviestiohjaus on mahdollista.

**HUOM!** Ole tarkkana syöttäessäsi sallittuja puhelinnumeroita, koska valinta **Poista numerot** poistaa kaikki sallitut ohjaavat numerot kerralla.

Ohjaukset 7.2-7.7 (vastaavat releet Re2- Re7 ) ohjelmoidaan vastaavalla tavalla kuin 7.1 Ohjaus1

**HUOM!** Jos samanlaisia laitteita kytketään eri ohjausreleisiin, voidaan laitteet erotella numeroilla esimerkiksi: Lohkolämm1, Lohkolämm2 jne. (nimen pituus max 15 merkkiä).

## 8. Aseta valvontatapa – mittalaitteiden ja antureiden asetukset

**Aseta valvontatapa** -valikossa valitaan laitteen valvontatuloihin (Ain1-Ain6) kytkettyjen mittalaitteiden ja anturien kytkentä- ja mittaustapa.



### 8 Aseta valv.tapa [Valitse]

#### 8.1 Lämpötila [Valitse]

Celotron Home Controller -peruspakkauksen peruslämpöanturi on tehdasasetuksena ohjelmoitu valvontatuloon Ain1.

Lämpöanturi sijaitsee palovaroittimen sisällä, joten se mittaa palovaroittimen sijoituspaikan lämpötilaa.

Tehdasasetuksena hälytysrajaksi on asetettu 5°C.

Tämä voidaan muuttaa valitsemalla uudestaan valvontatavaksi **lämpötila**, syöttämällä raja kokonaisina Celsius-asteina, ja painamalla **[Hyväksy]**. Tässä yhteydessä on huomattava, että hälytys tapahtuu kun siirrytään lämpötilarajan yli tai ali.

Esimerkki: huoneenlämpö laskee 4°C:een, jonka jälkeen tulee matkapuhelimeen hälytys **Lämpötila 4**. Kun lämpötila nousee vastaavasti 6°C:een tulee matkapuhelimeen hälytys **Lämpötila 6**.

**HUOM!** Järjestelmän käyttölämpötila on normaali asuinlämpötila (ympäristön jatkuva lämpötila 0 – +35 °C).

#### 8.2 Murtohälytys [Valitse]

Celotron Home Controller -peruspakkauksen liiketunnistin asennetaan valvontatuloon Ain2, jonka asetukset tehdään valikosta 8.2.

Tehdasasetuksessa liiketunnistimen mittaustapa on **"Vastussilmukka"**. Lisäksi kaikkien myöhemmin asennettavien murtohälytysilmaisimien mittaustavaksi on ohjelmoitava **"Vastussilmukka"**.

Kaikista vastussilmukaksi ohjelmoiduista tuloista siirretään hälytys Ain2-tuloon ohjelmoituihin numeroihin. Lisäksi muille hälytystuloille voidaan ohjelmoida lisänumeroita.

Kaikki vastussilmukaksi ohjelmoidut tulot kytkeytyvät päälle ja pois kun murtohälytystuloa Ain 2 ohjataan päälle ja pois.

### 8.3 - 8.7 Valvonta3 – Valvonta6 [Valitse]

**HUOM!** Valvontatuloihin Ain3-Ain6 voidaan vapaasti kytkeä erilaisia antureita ja ilmaisimia. Kaikissa näissä toistuu alla esitetty ohjelmointivalikko samanlaisena.

**8.3.1 Jännite 0..20V** Tyypillinen esimerkkilaitte on aurinkopaneelijärjestelmän akun lataamisen valvonta. Valitaan mittaustapa, syötetään jänniteraja ja painetaan [Hyväksy].

**8.3.2 Jännite 0..5V** Anturin mittaustyyppiä valitaan jännitemittaus ko. alueella, annetaan raja yhdellä desimaalilla ja painetaan [Hyväksy].

**8.3.3 Virta 0...20 mA** Valitaan mittaustapa, syötetään virtaraja ja painetaan [Hyväksy].

**8.3.4 Lämpötila** Lämpötila-anturin mittaustyyppiä valitaan lämpötilamittaus, kun kytketty laite on lämpöanturi. Valitaan ja annetaan raja kokonaisina Celsius-asteina, painetaan [Hyväksy].

**8.3.5 Resistanssi** Valitaan mittaustapa, syötetään raja yhdellä desimaalilla [Hyväksy].

**8.3.6 Avautuva** Anturin mittaustyyppiä valitaan avautuva kärki. Tyypillinen esimerkkilaitte on ovimagneetti.

**8.3.7 Sulkeutuva** Anturin mittaustyyppiä valitaan sulkeutuva kärki.

**8.3.8 Vastussilmukka** Murtohälytysilmaisimille ohjelmoidaan tämä valvontatapa.

Valvontatapa tulossa Din on kiinteästi ohjelmoitu avautuvaksi kärkitiedoksi. Tuloon voidaan kytkeä esimerkiksi keskusyksikön kansikytkin tai laittilan ovikosketin. **Tätä valvontatapaa ei voi muuttaa.**

#### Anna raja ?

Anna valvontatulon hälytysraja ja paina [Hyväksy].

**HUOM!** Kun käytetään valvontatapoja virta (mA), jännite (V) ja resistanssi 1-100 (kW) numeroarvo annetaan aina yhden desimaalin tarkkuudella. Desimaalipilkku annetaan #-näppäimellä. Esimerkiksi jännitearvo 12 V näppäillään 1 2 # 0

## 9. Aseta valvonnat

**Aseta valvonnat** –valikossa ohjelmoidaan valvontalaitteiden hälytyksiä, kuten murtohälytystä, lämpötilahälytystä tai esimerkiksi vesivuotohälytystä jne.

- Lämpötila-anturin (kytketty valvontatuloon Ain1) asetukset ovat valikossa ”9.1 Lämpötila”.
- Liiketunnistin tai liiketunnistinryhmä on kytketty valvontatuloon Ain2 –vastaavat hälytyksen asetukset ovat valikossa ”9.2 Murtohälytys”.
- 9.3-9-7 Vapaasti ohjelmoitavat valvontatulot.

Kaikille valvontatuloille on ohjelmoitavissa samat parametrit.

**HUOM!** Mikäli valvontatulon Ain2 nimeä muutetaan (tehdasasetuksena **Murtohälytys**), myös etäohjauksessa käytettävä samaa nimeä (Katso s 40. Etäkäyttö matkapuhelimella).



### 9 Aseta valvonnat [Valitse]

#### 9.1 Lämpötila [Valitse]

#### 9.2 Murtohälytys [Valitse]

#### 9.3 Valvonta3 [Valitse]

#### 9.4 Valvonta4 [Valitse]

#### 9.5 Valvonta5 [Valitse]

#### 9.6 Valvonta6 [Valitse]

#### 9.7 Valvonta7 [Valitse]

**9.x.1 Näytä [Valitse]** komennolla voidaan tarkastaa valvonnan asetukset.

Esimerkki:

<b>Lämpötila</b>	Hälytyksen nimi
<b>+358 40 888 8888</b>	Hälytysnumerot (max 10 kpl)
<b>#5</b>	<b>Lämpötila:</b> ilmoittaa lämpötilarajan, jonka ylitys tai alitus aiheuttaa hälytyksen.
	<b>Murtohälytys:</b> Luku ilmoittaa vastussilmukan kalibrointi-arvon.
	<b>Muut kytkentätavat:</b> Luku ilmoittaa ohjelmoidun hälytysrajan.
<b>Äänisoitto päällä</b>	Tekstiviestien lisäksi soitetaan äänisoitto ohjelmoituihin hälytys- ja ohjausnumeroihin.
<b>Varmennus päällä</b>	Valvonnan ohjaus vaatii käskyn lisäksi <b>tunnusluvun</b> syöttämistä näppäimistöä käytettäessä. Matkapuhelimesta tekstiviestillä ohjattaessa varmennus tapahtuu siten, että laite soittaa tekstiviestikäskyn saatuaan viestin lähettäneeseen numeroon, jossa vastataan puhelimeen ja näppäillään numeronäppäimillä tunnusluku ja #.
<b>Viive pois</b>	Kun päällä ilmaisimella on 30 sekunnin tuloviive ja 60 sekunnin poistumisviive.

Valikosta poistutaan valitsemalla **[Poistu]**.

**9.x.2 Nimeä uudelleen [Valitse]** muuttaa ohjattavan hälytyksen nimen. Siirrytään kirjoitustilaan, jossa näppäin **[Pyyhi]** poistaa viimeksi kirjoitetun merkin ja **[Hyväksy]** tallentaa uuden nimen muistiin.

Nimen pituus saa olla korkeintaan 15 merkkiä ja siinä ei saa olla välilyöntejä.

**9.x.3 Äänisoitto [Päälle] tai [Pois]** asettaa päälle hälytystavan, jossa aluksi lähetetään hälyttävät tekstiviestit kaikkiin numerolistan numeroihin.

Tämän jälkeen laite välittömästi soittaa äänipuhelun listan ensimmäiseen numeroon

Jos puheluun ei vastata ja millä tahansa näppäimellä (näppäinäänellä) kuitata 60 sekunnin kuluessa numerovalinnasta, siirtyy laite soittamaan listan seuraavaan numeroon. Laite yrittää soittaa kolme kertaa kuhunkin numeroon, mikäli ensimmäiseen soittoon ei vastata. Jos äänisoitto ei ole päällä, suoritetaan hälytys pelkästään lähettämällä kaikkiin numeroihin tekstiviestihälytys.



#### **9.x.4 Varmennus [Päälle] tai [Pois]** (tunnuslukukysely)

Kun varmennus on käytössä, laitetta ohjattaessa tai kun kysytään ohjauksen tilaa, laite vaatii tunnusluvun syöttämistä sekä näppäimistöä käytettäessä että tekstiviestillä ohjattaessa. Tekstiviestiä käytettäessä varmennus tapahtuu siten, että laite soittaa tekstiviestikäskyn saatuaan viestin lähettäneeseen numeroon, jossa vastataan puhelimeen ja näppäillään numeronäppäimillä tunnusluku ja #.

#### **9.x.5 Viive [Päälle] tai [Pois]**

Kun ohjelmoitu käyttöön tässä tulossa on 30 sekunnin tuloviive ja 60 sekunnin poistumisviive.

#### **9.x.6 Lisää numero [Valitse]**

Voidaan lisätä puhelinnumero, johon hälytys lähetetään ja josta tämän hälytyksen matkapuhelinohjaus on sallittua.

Siirrytään numeron valintatilaan, jolloin muistissa olevaa nimi- / numerolistaa voidaan selata nuolinäppäimillä.

Näppäin **[Hyväksy]** tallentaa valitun numeron hälytys- ja ohjausnumeroiden luetteloon.

#### **9.x.7 Poista numerot [Valitse]**

Poistaa kaikki puhelinnumerot ko. valvonnalta.

**HUOM!** Mikäli useampia valvontatulot käytetään murtohälytysilmaisimien liittämiseen, niiden valvontatavaksi on valittava vastussilmukka. Tällöin niiden hälytys siirretään automaattisesti samoihin numeroihin kuin tulon 2 hälytys. Kaikki vastussilmukoiksi ohjelmoidut valvontatulot kytkeytyvät päälle ja pois kun tuloa 2 ohjataan.

Äänihälytyssoitoissa laite soittaa numeroihin ohjelmoidussa järjestyksessä.

Hälytysten asetuksia muutettaessa on hyvä lopuksi tarkistaa ohjelmoinnin lopputulos valinnalla **"9.x.1 Näytä [Valitse]"** jolla nähdään kaikki hälytykselle ohjelmoidut numerot.

Kytettäessä hälytyksiä päälle ja pois matkapuhelimesta, kuittaa laite suoritetun tapahtuman aina takaisin tekstiviestillä siihen numeroon, josta ohjauskäsky lähetettiin. Mikäli varmennus on päällä laite soittaa numeroon, josta ohjauskäsky lähetettiin, annettuasi tunnusluvun kuittaa laite suoritetun tapahtuman takaisin tekstiviestillä.

Murtohälytyksen kytkentään on turvallisinta ohjelmoida varmennus päälle.

## 10. Vakiohälytykset

**Vakiohälytykset** -valikossa ohjelmoidaan perusasetukset palo- ja sähkökatkohälytyksille, joita tyypillisesti ei normaalioloissa koskaan kytkeä pois päältä.



### 10 Vakiohälytykset

#### 10.1 Palohälytys [Valitse]

##### 10.1.1 Näytä [Valitse] näyttää palohälytyksen asetukset.

Esimerkiksi:

<b>Palohälytys</b>	hälytyksen nimi
<b>+358 40 888 8888</b>	hälytys- ja ohjausnumerot (max 10 kpl)
<b>Päällä</b>	hälytyksen tila (Päällä / Pois).

Näytöstä poistutaan valitsemalla **[Poistu]**.

**HUOM!** Palohälytys lähetetään aina sekä tekstiviestihälytyksenä kaikkiin ohjelmoituihin numeroihin että äänipuheluna, jonka soittajärjestys määräytyy numeroiden tallentamisjärjestyksessä.

**10.1.2 Päälle [Valitse]** kytkee palohälytyksen päälle, jos se on kytketty pois käytöstä.

**10.1.3 Pois [Valitse]** kytkee palohälytyksen pois, jos poikkeuksellisesti kytkeä pois. **Tätä ei suositella kuin poikkeustapauksissa!**

Savu aiheuttaa poiskytkemisestä huolimatta palovaroittimen paikallisen hälytyksen, mutta ei puhelinnumeroihin lähetettäviä hälytyksiä.

Muista kytkeä palohälytys aina uudestaan päälle!

**10.1.4 Lisää numero [Valitse]** lisää puhelinnumeron, johon hälytys siirretään. Siirrytään numeron valintatilaan, jossa muistissa olevaa nimi- / numerolistaa voidaan selata ylös ja alas nuolinäppäimillä. Näppäimellä **[Hyväksy]** tallennetaan valittu numero.

**10.1.5 Poista numerot [Valitse]** poistaa kaikki puhelinnumerot.

Hälytysten asetuksia muutettaessa on hyvä lopuksi tarkistaa ohjelmoinnin lopputulos valinnalla **10.1.1 Näytä [Valitse]** jolla nähdään kaikki hälytykselle ohjelmoidut numerot.

**HUOM!** Palohälytystä ei voi matkapuhelimella kytkeä päälle tai pois.



## 10.2 Käyttöjännite [Valitse]

Kun verkkosyöttö katkeaa ja akkujännite alkaa katkon aikana pudota laite lähettää viestin ”Sähkökatko päällä”. Kun verkkosyöttö tulee takaisin ja akku latautuu normaalitilaan lähetetään viesti ”Sähkökatko pois”. Sähkökatko ilmoituksen jälkeen perusjärjestelmä toimii akun varassa 6-10 tuntia. Jos järjestelmään on kytketty lisäilmaisimia varakäyntiaika on lyhyempi.

Jos katkos jatkuu pitkään ja akun varaus alkaa loppua laite lähettää viestin ”alijännite”. Tämä viesti lähetetään noin 1-3 tuntia ennen akun loppumista.

### 10.2.1 Näytä [Valitse] näyttää käyttöjännitehälytyksen asetukset.

Esimerkki:

<b>Akkujännite</b>	Hälytyksen nimi
<b>+358 40 888 8888</b>	Sallitut hälytys- ja ohjausnumerot (max 10 kpl)
<b>Päällä</b>	Ilmoittaa hälytyksen tilan (Päällä / Pois).
<b>13.4</b>	Ilmoittaa akun jännitteen

Näytöstä poistutaan valitsemalla **[Poistu]**.

**HUOM!** Käyttöjännitehälytys lähetetään aina tekstiviestihälytyksenä kaikkiin ohjelmoituihin numeroihin. Tähän hälytykseen ei ole mahdollista ohjelmoida äänisoittoa.

**10.2.2 Päälle [Valitse]** kytkee käyttöjännitehälytyksen päälle.

**10.2.3 Pois [Valitse]** kytkee käyttöjännitehälytyksen pois. **Tätä ei suositella!**

### 10.2.4 Lisää numero [Valitse]

Siirytään numeron valintatilaan, jossa muistissa olevaa nimi- / numerolistaa voidaan selata ylös ja alas nuolinäppäimillä. Näppäimellä **[Hyväksy]** tallennetaan valittu numero.

**10.2.5 Poista numerot [Valitse]** Poistaa kaikki puhelinnumerot.

Hälytysten asetuksia muutettaessa on hyvä lopuksi tarkistaa ohjelmoinnin lopputulos valinnalla **10.2.1 Näytä” [Valitse]** jolla nähdään kaikki hälytykselle ohjelmoidut numerot.

**HUOM!** Käyttöjännitehälytystä ei voi ohjata matkapuhelimella päälle / pois

## 11. Laitteen tila

Laitteen käyttöönotossa ja myöhemminkin saattaa tulla tilanteita, joissa halutaan tarkistaa GSM-verkon kentänvoimakkuus ja akun napajännite.



### 11 Laitteen tila [Valitse]

#### 11.1 Kenttä [Valitse]

##### 11.1.1 Näytä [Valitse]

Näyttää GSM-verkon kenttävoimakkuuden välillä 0 -100, jossa yli 80 on erittäin hyvä ja alle 20 ei ole riittävä. Mikäli kentänvoimakkuus ei ole riittävä näppäimistön näytön vasemmassa yläkulmassa on varoitusta kuvaava ! (huutomerkki).

#### 11.2 Akkujännite [Valitse]

Kertoo akun napajännitteen arvona 0-15 V.

**11.2.1 Näytä [Valitse]** Hyvän toiminnan takaamiseksi jännitteen tulisi normaalioloissa aina olla vähintään 13 V. Yli 13 V jännite kertoo sen, että akku latautuu normaalisti.

## 9. Hälytykset

Järjestelmä hälyttää kolmella eri tavalla; paikallinen äänihälytys, tekstiviestinä matkapuhelimeen tai ääniviestinä puhelimeen.

### Paikallishälytys

Laitte suorittaa paikallishälytyksen seuraavilla tavoilla:

Palovaroittimen sireeni toimii kuten missä tahansa palovaroittimessa, ja se alkaa soida havaittaessa savua. Ääni voidaan vaijenta irrottamalla palovaroittimen sisällä olevan pieni piirikortti väliaikaisesti palovaroittimesta, jolloin virransyöttö varoittimelle katkeaa.

Keskusyksikköön (rele Re8) kytketty sireeni, vilkkuvalo tms., joka aktivoituu, kun palo- tai murtohälytys tapahtuu.

Hälytys kestää kerrallaan 3 minuuttia ja se on kuitattavissa kytkemällä kyseinen hälytystoiminto pois näppäimistöllä painamalla näppäintä avaa ja antamalla tunnusluku.

### Tekstiviestihälytys

Paikallisen hälytyksen lisäksi laite lähettää hälytyskohtaisesti tekstiviestihälytyksen kaikkiin hälytyskohtaisesti ohjelmoituihin numeroihin. Tekstiviestien perillemeno saattaa estyä mm. jos vastaanottajan tekstiviestitila täyttyy tai jos teleoperaattorin sanomakeskus on tilapäisesti ruuhkautunut.

**Tekstiviestien** muoto on seuraava:

**Palohälytyksen** aiheuttavat kaikki asianmukaisesti kytketyt palovaroittimet.

Tekstiviesti matkapuhelimeen on: **Palohälytys**

**Käyttöjännitehälytys** lähetetään silloin, kun verkkovirta on katkennut ja akun jännite laskee alle 13 V:n. Tekstiviesti matkapuhelimeen on: **Sähkökatko päällä**. Kun verkkosyöttö palaa ja akku latautuu normaaliksi, lähettää laite matkapuhelimeen tekstiviestin: **Sähkökatko pois**. Jos katko jatkuu ja akussa on peruskuormituksella jäljellä virtaa enää noin 1-3 tunniksi (riippuen kuormituksen lisäksi lämpötilasta ja releiden asennoista), tekstiviesti matkapuhelimeen on **Alijännite**.

**HUOM!** Jos laitteisto on kaukana sijaitsevassa peruslämmitettyssä kohteessa, saattaa varas pyrkiä ensin katkaisemaan virran ja tämän jälkeen odottaman akun tyhjenemistä. Jos laite lähettää sähkökatko-tekstiviestin, on hyvä tarkkailla tilannetta. Jos sähkö ei ole 10-60 minuutin kuluessa palautunut normaalin sähkökatkon tapaan. Voit selvittää esim. kohteen sähkölaitoksesta tai paikallisilta naapureilta, onko kyseessä yleinen sähkökatko. Ellei ole saattaa kyseessä olla murron valmistelu tai muu poikkeava syy.

**Lämpötilahälytys** lähetetään kun hälytysraja ylittyy tai alittuu. Jos hälytysrajaksi on ohjelmoitu 5 astetta laite lähettää rajan alituksesta viestin **Lämpötila 4** ja ylityksestä viestin **Lämpötila 6**.

**Murtohälytys** lähetetään silloin, kun murtohälytys on kytketty päälle ja murtoilmaisimien hälyttää. Lähetettävä viesti on **Murtohälytys**.

**Sabotaasihälytys** lähetetään jos murtohälytysilmaisimen kansi avataan. Lähetettävä viesti on **Murtohälytys B** (B = "Broken", rikki).

Jos murtohälytyssilmukka oikosuljetaan lähetetään viesti **Murtohälytys S**. (S = "Short Circuit", oikosulku).

**Valvonta 3-7** (nimet ovat muutettavissa) lähetetään kun ko liitääntään kytketyille anturille asetettu raja-arvo ylittyy tai alittuu. Lähetettävä viesti on hälytykselle ohjelmoitu nimi ja mahdollinen mittausarvo. Esimerkiksi **Pesuh.vuoto o** (o=open auki) tai **Akkujännite 12,8**.

## Äänisoitto

Jos hälytykselle on ohjelmoitu "Äänisoitto", laite soittaa tekstiviestien lähettämisen lisäksi hälytyskohtaisesti ohjelmoituihin numeroihin (tavallinen puhelu) ja antaa hälytyksen äänimerkeillä.

1. Palohälytyssignaali on \_\_\_\_\_ (yhtenäinen ääni)
2. Lämpötila valvontapiiristä Ain1 on \_ \_ \_ \_ (yksi lyhyt, pidempi tauko, yksi lyhyt jne.)
3. Murtohälytys valvontatulosta Ain2 on \_ \_ \_ \_ (kaksi lyhyttä, pidempi tauko, kaksi lyhyttä jne.)
4. Hälytys valvontatulosta Ain3 on \_ \_ \_ \_ \_ \_ (kolme lyhyttä, pidempi tauko, kolme lyhyttä jne.)
5. Hälytys valvontatulosta Ain4 on \_ \_ \_ \_ \_ \_ \_ \_ (neljä lyhyttä, pidempi tauko, neljä lyhyttä jne.)
6. Hälytys valvontatulosta Ain5 on \_ \_ \_ \_ \_ \_ \_ \_ \_ \_ (viisi lyhyttä, pidempi tauko, viisi lyhyttä jne.)
7. Hälytys valvontatulosta Ain6 on \_ \_ \_ \_ \_ \_ \_ \_ \_ \_ (kuusi lyhyttä, pidempi tauko, kuusi lyhyttä jne.)
8. Hälytys valvontatulosta Din on \_ \_ \_ \_ \_ \_ \_ \_ \_ \_ \_ \_ (seitsemän lyhyttä, pidempi tauko, seitsemän lyhyttä jne.)

Kun **Äänisoitto**-hälytystapa on valittu hälytyksen asetuksissa, laite lähettää aluksi tekstiviestit kaikkiin numerolistan numeroihin. Tämän jälkeen laite soittaa välittömästi äänipuhelun listan ensimmäiseen numeroon. Jos puheluun ei vastata ja hälytystä kuitata 60 sekunnin kuluessa numerovalinnasta, laite soittaa seuraavaan numeroon.

Hälytys kuitataan saaduksi painamalla jotain puhelimen numeronäppäintä.

Jos hälytyssoittoa ei kuitata laite soittaa ohjelmoituihin numeroihin vuorotellen kolme kertaa.

Jos äänisoitto-hälytystapa ei ole käytössä, suoritetaan hälytys pelkästään tekstiviestillä.

Se joka kuittaa hälytyksen vastaanotetuksi, ottaa samalla vastuun hälytyksen vaatimista jatkotoimenpiteistä. Tekstiviestin saapuminen kaikkiin hälytysnumeroihin saattaa kuormitetussa verkossa kestää jonkin aikaa.

Palohälytys tapahtuu aina sekä tekstiviesteinä että äänipuheluna.

Sähkökatkohälytys tapahtuu pelkästään tekstiviesteinä kaikkiin sille ohjelmoituihin numeroihin.

## 10. Etäkäyttö matkapuhelimella

Kun laite on asennettu ja ohjelmoitu oikein, sitä voidaan käyttää GSM-matkapuhelimella.

Puhelimen ja puhelinliittymän, josta tekstiviestiohjausta suoritetaan tulee olla sellainen, että tekstiviestejä voidaan kirjoittaa ja lähettää. Lisäksi liittymän numero tulee olla ohjelmoitu niihin hälytyksiin ja releohjauksiin, joita kyseisestä numerosta halutaan ohjata.

Matkapuhelimella voidaan suorittaa normaalivalikkojen **Valvonta-** ja **Ohjaus-**toimenpiteitä.

Ohjaava tekstiviestin muoto on:

- Viestin alkuun kirjoitetaan komentoa osoittamaan #-merkki, jotta laite erottaa tämän tavallisista tekstiviesteistä, jotka tallennetaan ilmoitustaululle.
- Tähän lisätään ilman välilyöntiä SMS-alkuliite, jonka ohjelmointi on esitetty kohdassa "8.6 Turva-avaimet".
- Seuraavaksi kirjoitetaan välilyönti, jonka jälkeen joko ohjauksen tai hälytyksen nimi. Esimerkiksi "Lämpötila", "Murtohälytys", "Sauna", "Lämmitys"
- Lopuksi välilyönti ja haluttu käsky tila, päälle tai pois.

Seuraavassa muutama esimerkkiviesti, SMS-alkuliitteen oletusarvo on aaaa



#aaaa lämpötila tila  
#aaaa murtohälytys päälle  
#aaaa sauna pois  
#aaaa lämmitys päälle

### Lämpötila



#aaaa lämpötila päälle -> kytkee lämpötilavalvonnan päälle  
#aaaa lämpötila pois -> kytkee lämpötilavalvonnan pois  
#aaaa lämpötila tila -> ilmoittaa lämpötilavalvonnan tilan ja lämpötilan

### Murtohälytys

Ohjatessa murtohälytystä päälle tai pois matkapuhelimella, on huomioitavaa, että valvontatulon nimi" (tehdasasetuksena Murtohälytys) kytkee päälle tai pois kaikki vastussilmukaksi ohjelmoidut anturit. Mikäli valvonnan nimeä on muutettu, käytetään uutta nimeä murtohälytyksiä ohjatessa.



#aaaa murtohälytys päälle -> kytkee murtohälytykset päälle  
#aaaa murtohälytys pois -> kytkee murtohälytykset pois  
#aaaa murtohälytys tila -> ilmoittaa murtohälytyksen tilan



## Virheelliset ohjausviestit

Jos käskyviestin muoto on oikea # -merkin ja SMS-alkuliitteen osalta, mutta käskyssä on muu muotovirhe tai se tulee ei-sallitusta numerosta, käsky menee ilmoitustaululle josta virhe voidaan myöhemmin tarkistaa. Virhetilanteessa laite lähettää matkapuhelimeen tekstiviestin "Virheellinen" silloin, kun käsky-yritys on lähetetty sallitusta numerosta.

## Kuittausviestit

Kun ohjaukseen on ohjelmoitu "tekstiviestikuittaus", laite lähettää vahvistusviestin ohjaavaan numeroon.

Esimerkiksi "Pihakastelu" -nimisen ohjauksen päälle kytkettyään laite ilmoittaa tekstiviestillä: "Pihakastelu Päällä".

## Ohjauksen varmennus

Kun ohjaukseen on ohjelmoitu varmennus, laite soittaa tekstiviestikäskyn saatuaan ohjaavaan numeroon ja pyytää tunnuslukua äänellä \_ \_ \_ \_ \_ (tasaisesti katkeava ääni).

Tällöin puhelimen numeronäppäimillä näppäillään tunnusluku ja ruutu #. Jos katkoääni jatkuu, tunnusluku ei ole kelvannut.

Jos ääni loppuu, on tunnusluku hyväksytty ja laite katkaisee puhelun. Lisäksi se lähettää toimenpiteen suorittamisesta tekstiviestin, jos tekstiviestikuittaus on päällä .

Jos tunnusluku annetaan väärin ja katkoääni jatkuu, niin annetaan tunnusluku uudestaan ja painetaan #. Jos tunnusluku annetaan väärin kolme kertaa, keskusyksikkö menee takalukkoon ja lähettää tekstiviestin: "Lukittu". Tässä tilanteessa matkapuheluohjausta ei voi käyttää ennen kuin käyttönäppäimistöltä syötetään tunnusluku joka poistaa lukituksen.

Mikäli ohjaustekstiviestin lähettänyt numero on varattu, yrittää laite se soittaa varmistussoittoa 60 sekuntia. Jos numero ei vastaa laite lopettaa soittoyrityksen 60 sekunnin jälkeen ja jättää ohjauksen suorittamatta.

**HUOM!** Kun ohjelmoit Celotron Home Controller -liittymän numeron matkapuhelimeesi, voit turvallisuuden lisäämiseksi (esim. varkaustapaus) käyttää mielikuvitusta antamalla numerolle vaikkapa henkilön nimi. Kukaan ei voi nopeasti selvittää, että esimerkiksi nimen "Kauko T" kohdalle on tallennettu Celotron Home Controller -liittymä numero.

**HUOM!** Jos matkapuhelimessasi on sellainen ominaisuus, että myös itse lähettämäsi tekstiviestit tallentuvat puhelimen muistiin, on hyvä kytkeä tämä toiminto pois laitetta ohjaavista matkapuhelimista. Silloin puhelimen joutuessa vääriin käsiin on väärinkäytösten vaara pienempi. Väärinkäyttö on aina erittäin vaikeaa, jos ohjauksen varmistus on käytössä.

## 11. Ongelmatilanteiden ratkaiseminen

Jos laite ei toimi, on aluksi syytä suorittaa seuraavat perustarkistukset:

- Virtalähde on kytketty pistorasiaan ja keskusyksikköön.
- Akun kaapeli on kytketty sekä akkuun että keskusyksikön piirikortin akkuliittimeen.
- Akkujännite on yli (12V), toiminto 11.2.1
- Modeemin virtajohto on kytketty.
- Modeemin RS-232 –kaapeli on asianmukaisesti kiinni sekä modeemissa että keskusyksikön piirikortissa
- Kenttävoimakkuus on riittävä (toiminto 11.1.1) 20 riittävä, yli 80 hyvä.
- Laitteessa on toimiva SIM-kortti, josta PIN-koodin kysely on poistettu käytöstä
- Antennin johto ei ole vaurioitunut
- Käyttölämpötila on sallitulla alueella.
- Laitteet eivät ole kastuneet
- Käytönäppäimistön kaapeli on kiinni sekä näppäimistössä että keskusyksikössä

Jos yllä olevat toimenpiteet eivät auta, ja on syytä epäillä, että laitteessa on vikaa, ota yhteys laitteen myyjään.

## 12. Tekniset tiedot

GSM-modeemi	Wavecom	900/1800 MHz
Teholähde	Sisään: Ulos:	230 V AC 50 Hz 14,0 V DC 550mA
Virrankulutus	lepotilassa n. 150 mA hälyttäessä n. 550 mA	
Varakäyntiakku	12 V 1,2 Ah	
Tasajännitelähtö	12 V 100mA	
Relelähdöt	4 kpl 250 V AC 8A 4 kpl 50 V AC / 10 A (DC 8A)	
Mitat	Keskusyksikkö: 245 x 185 x 102 mm Käytönäppäimistö: 195 x 85 x 38 mm	
Takuu	12 kuukautta (Materiaali- ja valmistusviat) HUOM. Takuu ei kata mahdollisia asennuksesta, viallisen laitteen vaihdosta tms aiheutuneita suorja, eikä epäsuoria kuluja.	