

---

# **T-Link TL250/TL300**

## **TCP/IP Hälytyksensiirto**



Software Version 1.4

---

Asennusohje

# WARNING Please Read Carefully

## *Note to Installers*

This warning contains vital information. As the only individual in contact with system users, it is your responsibility to bring each item in this warning to the attention of the users of this system.

## *System Failures*

This system has been carefully designed to be as effective as possible. There are circumstances, however, involving fire, burglary, or other types of emergencies where it may not provide protection. Any alarm system of any type may be compromised deliberately or may fail to operate as expected for a variety of reasons. Some but not all of these reasons may be:

### *Inadequate Installation*

A security system must be installed properly in order to provide adequate protection. Every installation should be evaluated by a security professional to ensure that all access points and areas are covered. Locks and latches on windows and doors must be secure and operate as intended. Windows, doors, walls, ceilings and other building materials must be of sufficient strength and construction to provide the level of protection expected. A reevaluation must be done during and after any construction activity. An evaluation by the fire and/or police department is highly recommended if this service is available.

### *Criminal Knowledge*

This system contains security features which were known to be effective at the time of manufacture. It is possible for persons with criminal intent to develop techniques which reduce the effectiveness of these features. It is important that a security system be reviewed periodically to ensure that its features remain effective and that it be updated or replaced if it is found that it does not provide the protection expected.

### *Access by Intruders*

Intruders may enter through an unprotected access point, circumvent a sensing device, evade detection by moving through an area of insufficient coverage, disconnect a warning device, or interfere with or prevent the proper operation of the system.

### *Power Failure*

Control units, intrusion detectors, smoke detectors and many other security devices require an adequate power supply for proper operation. If a device operates from batteries, it is possible for the batteries to fail. Even if the batteries have not failed, they must be charged, in good condition and installed correctly. If a device operates only by AC power, any interruption, however brief, will render that device inoperative while it does not have power. Power interruptions of any length are often accompanied by voltage fluctuations which may damage electronic equipment such as a security system. After a power interruption has occurred, immediately conduct a complete system test to ensure that the system operates as intended.

### *Failure of Replaceable Batteries*

This system's wireless transmitters have been designed to provide several years of battery life under normal conditions. The expected battery life is a function of the device environment, usage and type. Ambient conditions such as high humidity, high or low temperatures, or large temperature fluctuations may reduce the expected battery life. While each transmitting device has a low battery monitor which identifies when the batteries need to be replaced, this monitor may fail to operate as expected. Regular testing and maintenance will keep the system in good operating condition.

### *Compromise of Radio Frequency (Wireless) Devices*

Signals may not reach the receiver under all circumstances which could include metal objects placed on or near the radio path or deliberate jamming or other inadvertent radio signal interference.

### *System Users*

A user may not be able to operate a panic or emergency switch possibly due to permanent or temporary physical disability, inability to reach the device in time, or unfamiliarity with the correct operation. It is important that all system users be trained in the correct operation of the alarm system and that they know how to respond when the system indicates an alarm.

### *Smoke Detectors*

Smoke detectors that are a part of this system may not properly alert occupants of a fire for a number of reasons, some of which follow. The smoke detectors may have been improperly installed or positioned. Smoke may not be able to reach the

smoke detectors, such as when the fire is in a chimney, walls or roofs, or on the other side of closed doors. Smoke detectors may not detect smoke from fires on another level of the residence or building.

Every fire is different in the amount of smoke produced and the rate of burning. Smoke detectors cannot sense all types of fires equally well. Smoke detectors may not provide timely warning of fires caused by carelessness or safety hazards such as smoking in bed, violent explosions, escaping gas, improper storage of flammable materials, overloaded electrical circuits, children playing with matches or arson.

Even if the smoke detector operates as intended, there may be circumstances when there is insufficient warning to allow all occupants to escape in time to avoid injury or death.

### *Motion Detectors*

Motion detectors can only detect motion within the designated areas as shown in their respective installation instructions. They cannot discriminate between intruders and intended occupants. Motion detectors do not provide volumetric area protection. They have multiple beams of detection and motion can only be detected in unobstructed areas covered by these beams. They cannot detect motion which occurs behind walls, ceilings, floor, closed doors, glass partitions, glass doors or windows. Any type of tampering whether intentional or unintentional such as masking, painting, or spraying of any material on the lenses, mirrors, windows or any other part of the detection system will impair its proper operation.

Passive infrared motion detectors operate by sensing changes in temperature. However their effectiveness can be reduced when the ambient temperature rises near or above body temperature or if there are intentional or unintentional sources of heat in or near the detection area. Some of these heat sources could be heaters, radiators, stoves, barbeques, fireplaces, sunlight, steam vents, lighting and so on.

### *Warning Devices*

Warning devices such as sirens, bells, horns, or strobes may not warn people or waken someone sleeping if there is an intervening wall or door. If warning devices are located on a different level of the residence or premise, then it is less likely that the occupants will be alerted or awakened. Audible warning devices may be interfered with by other noise sources such as stereos, radios, televisions, air conditioners or other appliances, or passing traffic. Audible warning devices, however loud, may not be heard by a hearing-impaired person.

### *Telephone Lines*

If telephone lines are used to transmit alarms, they may be out of service or busy for certain periods of time. Also an intruder may cut the telephone line or defeat its operation by more sophisticated means which may be difficult to detect.

### *Insufficient Time*

There may be circumstances when the system will operate as intended, yet the occupants will not be protected from the emergency due to their inability to respond to the warnings in a timely manner. If the system is monitored, the response may not occur in time to protect the occupants or their belongings.

### *Component Failure*

Although every effort has been made to make this system as reliable as possible, the system may fail to function as intended due to the failure of a component.

### *Inadequate Testing*

Most problems that would prevent an alarm system from operating as intended can be found by regular testing and maintenance. The complete system should be tested weekly and immediately after a break-in, an attempted break-in, a fire, a storm, an earthquake, an accident, or any kind of construction activity inside or outside the premises. The testing should include all sensing devices, keypads, consoles, alarm indicating devices and any other operational devices that are part of the system.

### *Security and Insurance*

Regardless of its capabilities, an alarm system is not a substitute for property or life insurance. An alarm system also is not a substitute for property owners, renters, or other occupants to act prudently to prevent or minimize the harmful effects of an emergency situation.

# Sisällysluettelo

---

<b>Luku 1: Esittely</b>	<b>1</b>
1.1 Toimintatilat	1
1.2 Tekniset tiedot	2
<b>Luku 2: Pika-asennus</b>	<b>3</b>
2.1 Asentaminen	3
2.2 Testaaminen	3
2.3 Resetointi tehdasasetuksiin	4
<b>Luku 3: Toimintatila 1, Sireenin seuraaja</b>	<b>5</b>
<b>Luku 4: Itsenäinen käyttö, ei keskusyksikköä, toimintatilat 1 ja 2</b>	<b>6</b>
4.1 Itsenäinen käyttö, tila 2	6
4.2 Itsenäinen käyttö, PC5108 silmukkalaajennus, tila 3	6
<b>Luku 5: Normaalityla, tila 4</b>	<b>7</b>
5.1 PC1616/1832/1864, Power864 ja Maxsys asennus ja ohjelmointi	7
5.2 Normaalityla PC4020(CF)/PC5020(CF)	7
5.3 T-Link TL250 johdotus DSC keskuksen kanssa	8
5.4 Akun ja AC johtimien reititys	8
<b>Luku 6: DVACS Ei käytössä Suomessa</b>	<b>9</b>
6.1 DVACS Ei käytössä Suomessa	9
6.2 DVACS Ei käytössä Suomessa	9
<b>Luku 7: TL300 Puhelinlinjasimulaattorin asennus</b>	<b>10</b>
7.1 TL300 Asennus	10
7.2 T-Link TL300 Toiminta	10
<b>Luku 8: T-Link TL250/TL300 Toiminnot</b>	<b>11</b>
8.1 Ohjaukset	11
8.2 Ohjelmointi	11
8.3 IP-osoite	11
8.4 Käytössä olevat portit	11
8.5 Tiedonsiirtovalinnat	11
8.6 Statusledit	12
8.7 Testaus ja Vianetsintä	12
<b>Luku 9: Ohjelmointi</b>	<b>13</b>
9.1 PC4020 Perusohjelmointi	13
9.2 PC1616/1832/1864 ja PC5020 Perusohjelmointi	14
9.3 T-Link DVACS Ei käytössä Suomessa	14
9.4 T-Link TL300 Perusohjelmointi	15
<b>Luku 9: Ohjelmointisektoreiden kuvaukset</b>	<b>18</b>
<b>Luku 10: Ohjelmointitaulukot</b>	<b>22</b>
<b>Glossary</b>	<b>28</b>
<b>Appendix A: T-Link TL250 Yhteensopivuustaulukko</b>	<b>29</b>
<b>Appendix B: T-Link TL300 Yhteensopivuustaulukko</b>	<b>30</b>
<b>Appendix C: T-Link TL250/TL300 SIA Raportointikoodit</b>	<b>31</b>
<b>Appendix D: Contact ID Raportointikoodit</b>	<b>32</b>
<b>Appendix E: Network Protection</b>	<b>37</b>



### **T-Link TL250/TL300**

T-Link TL250/300 lähettimet mahdollistavat tiedonsiirron TCP/IP verkon kautta hälytyskeskuksen vastaanottimeen. Asennuksen nopeuttamiseksi on laajennusyksikkö esiohjelmoitu tehtaalla valmiiksi. Asetuksia voi muuttaa haluttaessa T-Link Console ohjelmistolla.

### **T-Link TL300**

T-Link TL300 kytketään suoraan rikosilmoitinkeskuksen puhelinlinjaliittimiin (RNG ja TIP) jossa TL300 simuloi puhelinlinjaa rikosilmoitinkeskukselle. TL300 lähettää tiedot vastaanottimele UDP protokollalla käyttäen ContactID formaattia. T-Link TL300:n piirilevyn silmukoihin voidaan kytkeä ilmaisimia mallista (Tila) 2 (4-silmukkaa) ja mallista (Tila) 3 (12-silmukkaa). Malleja (Tilat) 1 ja 5 ei tueta.

#### **Ohjelmaversio 1.0**

- Tukee TL250 ja mallit (Tilat) 1, 2, 3 ja 4.

#### **Ohjelmaversio 1.10**

- Tukee TL250, mukaanlukien Versio 1.0:n ominaisuudet ja Mode 5, TL250 DVACS (Vain Kanada). Vastaavat versionumerot tulee olla myös vastaanottimeen SG DRL3-IP linjakortilla ja T-Link Console ohjelmalla (ts. SG DRL3-IP v1.10 ja T-Link Console v1.10 toimivat vain T-Link TL250 v1.10:n kanssa).

**NOTE: DVACS vaatii toimimaan vastaanottimeen linjakortin SG-DRL3-IP v1.10 (vain Kanada)**

**NOTE: Link TL250 v1.10 tai uudempi.**

- Asiakastunnus muutettu 6- merkkisestä 10- merkkiseksi.

#### **Ohjelmaversio 1.20**

- Tukee TL250, TL300 ja kaikkia version 1.10 ominaisuuksia.
- Lisätty silmukkatyyppi **'98' Panel Absent**.
- Mahdollista ohjelmoida näppäimistöillä LCD5500/PK5500.
- Asentajatunnus muutettu 5555, aikaisemmassa versiossa CAFE

## **1.1 Toimintatilat**

### **Tila 1: Sireenin seuraaja (TL250)**

Tilassa 1, T-Link TL250 valvoo keskusyksikön sireenilähtöä. Järjestelmä tunnistaa sireeniulostulon toiminasta onko kyseessä Murto vai Palo hälytys, ja lähettää hälytystä vastaavan tapahtuman hälytyskeskukseen. Katso lisätietoja Luvusta 3. Katso myös kyseessä olevan keskusyksikön asennusohjetta.

**NOTE: Älä käytä toimintatilaa 1 UL tai ULC luokitellussa asennuksessa.**

### **Tila 2: T-Link kortin silmukat 1 - 4 (TL250 ja TL300)**

T-Linkin silmukat 1 - 4, ei keskusyksikköä. Katso Luku 4.1.

### **Tila 3: T-Link kortin silmukat 1- 12 (TL250 ja TL300)**

Mikäli T-Link TL250:n Keybus väylään kytketään PC5108 silmukkalajennusyksikkö, tunnistaa T-Link 250 kortin sähköjä kytkettäessä ja lisää PC5108:n 8 silmukkaa käyttöön. Silmukoiden toiminta on normaalisti avoimet (NC). Katso Luku 4.2.

**NOTE: Tiloissa 2 ja 3, silmukat tulee ohjelmoida halutun tyyppiseksi.**

### **Tila 4: Normaalityla (TL250)**

Normaalisti, TL250 asennetaan DSC:n rikosilmoitinkeskuksen tiedonsiirtolaitteeksi. Yhteensopivia DSC keskuksia ovat: PC1616/1832/1864, PC4020, PC4020CF, PC5020 ja PC5020CF. Katso Luku 5.

### **Tila 5: DVACS®\* (V1.10 tai uudempi, vain TL250)**

DVACS ei käytössä Suomessa.

\* DVACS is a registered trademark of Electro Arts Ltd. Scarborough Ontario, Canada

## 1.2 Tekniset tiedot

Normaali DSC keskusten AUX ulostulon maksimikuorma on 500mA, 12 VDC jännitteellä (tarkista virrankesto käytössä olevan keskusyksikön asennusohjeista). Allaolevasta taulukossa on TL250/TL300 virrankulutukset. T-Link TL250/TL300 lähettimissä on myös kaksi ohjelmoitavaa maadoitettavaa ulostuloa (50mA @ 12 VDC, jokainen).

### Tekniset tiedot

**Jännite:** 12 VDC

**Virrankulutus:** T-Link TL250 maksimi: 275mA  
T-Link TL300 maksimi: 360mA

**Mitat:** 8.3 cm × 22cm

**Toimintalämpötila:** 0°-49°C

**Ulostuloprotokollat:** UDP/IP 10/100 BaseT half duplex, TCP/IP Console ja DLS ohjelmille

**Liitäntäprotokollat:** PC-Link (SIA formaatti), DVACS (V1.10 tai uudempi), Contact ID (vain TL300)

**Silmukkasisäänmenot:** 4-silmukkaa (12 käytettäessä PC5108 silmukkalaaajennusyksikköä)

**Liitännät:** PC-Link liitin ja RJ-45 verkkoliitin, DVACS muunnin (vain DVACS kit)

**Ohjelmointi:** Näppäimistö, RS232 konsolilla (esim. Hyperterminaali) tai T-Link Console ohjelmalla.

**Verkko:** Ethernet LAN/WAN 10 BaseT tai 10/100 BaseT

**Sähköposti:** Hälytysviesti enintään 2:een sähköpostiosoitteeseen (**EI** DVACS asennuksissa)

**DLS kaukokäyttö:** DLS-3 ja/tai System Administrator ohjelmistot

**Uusea vastaanotin:** Mahdollista varmistaa tiedonsiirto puhelinlinja kautta\* (**EI** DVACS asennuksissa)

**Siirtotavan valinta (T-LINK/Puhelinlinja):** Seuraa keskusyksikön asetuksia (**EI** DVACS asennuksissa).

**Hyväksynät:** FCC, IC, CE, CSFM

UL (Central Station and Police Connect with Standard or Encrypted Line Security)

ULC (Active and Passive Fire Monitoring, Burglary Signal Channel Security Level 3/4/5)

**NOTE:** Varmista käytössä olevan keskusyksikön asennusohjeesta T-LINK asetukset.

**NOTE:** Varmista että verkon aktiivilaitteet (ADSL reititin/kytkin yms.) on varmistettu sähkökatkon varalta (UPS tms.). 24 tunnin varakäynti vaaditaan verkon aktiivilaitteille.

**NOTE:** This equipment (T-Link TL250) shall be installed and used within an environment that provides the POLLUTION DEGREE MAX 2 and OVERVOLTAGES CATEGORY II NON-HAZARDOUS LOCATIONS, indoor only. The equipment must be FIXED and permanently connected, and is intended to be installed by SERVICE PERSONS (i.e., having the appropriate technical training and experience necessary to be aware of hazards which that person may be exposed to in performing the task, and of measures to minimize the risks to that person or other persons).

**NOTE:** For UL Listed fire installations, shared on-premises communication equipment is required to be UL Listed for Information Technology Equipment. The communication medium between protected property and communications service provider must be for the exclusive use of the protected property and not shared with other communications service provider subscriber.

### CAUTION

**NOTE:** Ethernet communication lines must be connected to an approved (acceptable to local authorities) type NID (Network Interface Device) before leaving the premises (e.g., UL installations, UL60950 Listed NID).

## 2.1 Asennus

### 1. Valitse käytettävä toimintatila

Eri toimintatilat, Tila 1, 2, 3, Normaalitila, DVACS, kaapeloidaan eri tavoilla. Valitse toimintatila ennen kaapeloinnin aloittamista.

### 2. Valitse asennuspaikka

Asennuspaikan tulee olla kuiva, valvottu tila ja vähintään 30 cm etäisyydellä kosketuksesta. Katso liitteestä C lisätietoja.

**NOTE:** *Seuraavia kaapelointivaatimuksia tulee noudattaa.*

- Käytä kaapeloinnissa MHS tms. kaapelia (0.5mm). Parikierrettyä kaapelia suositellaan.
- PC5108 silmukkalajennuskortin etäisyys ei saa ylittää 305m TL250/TL300 kortilta.
- Älä tee ns. T-liitoksia Keybus väylään vaan jatka Keybus- väylää laitteelta toiselle.
- Katso Luku 9, Ohjelmointi, Sektori [36] silmukoiden ohjelmointi.

### 3. Kaapelo

Kaapelo valitun toimintatilan ohjeen mukaisesti.

**NOTE:** *Käytä asennuskotelon kaapelointiläpivientejä jos mahdollista.*

### 4. Asenna T-Link TL250/300 lähetin

## 2.2 Testaaminen

**Tila 4, Normaalitila:** Varmista että keskusyksikkö on ohjelmoitu käyttämään T-Link TL250 lähetintä Luvun 8, Ohjelmointi mukaisesti. Aiheuta vähintään Murto ja Palo silmukoista hälytys keskusyksiköltä. Varmistu että T-Link TL250 lähettää oikeat tiedot hälytyskeskukseen.

**Tila 1:** Varmista että T-Link on ohjelmoitu Luvun 9, Ohjelmointi mukaisesti. Aiheuta Murto ja Palo silmukoista hälytys keskusyksiköltä. Varmistu että T-Link TL250 lähettää oikeat tiedot hälytyskeskukseen.

**Tilat 2, 3 ja 5 (DVACS):** Aiheuta hälytystila T-Link lähettimen sisäänmenoihin Luvun 9, Ohjelmointi mukaisesti. Varmistu että T-Link TL250 lähettää oikeat tiedot hälytyskeskukseen.

**TL300 Puhelinlinjasimulointi:** Varmista että T-Link TL300 lähettimen sisäänmeno 1 (Input 1) on ohjelmoitu TL300:n ohjeen mukaisesti Luku 9, Ohjelmointi. Aiheuta Murto ja Palo silmukoista hälytys keskusyksiköltä. Varmistu että T-Link TL300 lähettää oikeat tiedot hälytyskeskukseen ContactID protokollalla.

## 2.3 Resetointi tehdasasetuksiin

### Resetointi tehdasasetuksiin (kaikki mallit)

- Kytke T-Link TL250/TL300 jännitteettömäksi
- Irroita kytkennät PGM1 ja IN1 liittimistä. Kytke hyppylanka PGM1 ja IN1 liittimien välille
- Kytke lähettimelle jännitteet takaisin
- Kytke T-Link TL250/TL300 uudestaan jännitteettömäksi, n. 30 sekunnin kuluttua
- Palauta kytkennät PGM1 ja IN1 liittimiin, ja kytke jännitteet takaisin T-Link TL250/TL300
- Testaa toiminta - katso Luku 2.2

**NOTE:** *Ohjelmointimuutoksen jälkeen vaaditaan uudelleenkäynnistys.*

#### Tila 4:

#### Toimintatilassa 4, T-Link voidaan palauttaa tehdasasetuksiin näppäimistön kautta:

- Anna Sektori [999 T-Link TL250:n ohjelmointitilassa
- Syötä [00] resetoidaksesi lähettimen tehdasasetuksiin
- Syötä [55] uudelleenkäynnistääksesi lähettimen

## 2.4 LCD5500/PK5500 Ohjelmointi

### Kaikki mallit (vain ohjelmaversio 1.2)

Perusohjelmointi voidaan suorittaa DSC Power sarjan LCD5500/PK5500 näppäimistöllä. Kytke näppäimistö T-Link TL250/TL300 Keybus liittimiin. Siirry ohjelmointitilaan ([\*][8]) samalla koodilla kuin Console ohjelmalla. Tehdasasetuksena koodi on 5555.

**NOTE:** *Ohjelmointitilaan pääsee vain 30 sekunnin sisällä jännitteiden kytkennästä, ja tehdasasetuksiin resetointi ei ole menossa.*

- Ohjelmointitilaan pääseen [\*][8][asetajatus]. Tehdasasetuksena 5555

**NOTE:** *[\*] ja [#] näppäimet eivät ole käytössä. Syötä asetajatus uudestaan mikäli näppäilyssä tunnusta tapahtuu virhe. Kaikki muut painallukset mitätöidään mikäli [\*][8][asetajatus] tulevat peräkkäin.*

- Neljä ohjelmointisektoria voidaan ohjelmoida näppäimistöltä. Katso Luku 9 Ohjelmointi.

[001] T-Link IP Osoite:

\_|\_|\_|\_|\_|. |\_|\_|\_|\_|\_|. |\_|\_|\_|\_|\_|. |\_|\_|\_|\_|\_|

[003] T-Link Asiakastunnus

\_|\_|\_|\_|\_|\_|\_|\_|\_|\_|\_|\_|\_|\_|\_|\_|

[007] Vastaanotin 1 IP Osoite

\_|\_|\_|\_|\_|. |\_|\_|\_|\_|\_|. |\_|\_|\_|\_|\_|. |\_|\_|\_|\_|\_|

[008] Vastaanotin 1 Yhdyskäytävä IP Osoite

\_|\_|\_|\_|\_|. |\_|\_|\_|\_|\_|. |\_|\_|\_|\_|\_|. |\_|\_|\_|\_|\_|

Kun ohjelmointi on valmis, paina "#" näppäintä tallettaaksesi muutokset ja poistuaaksesi ohjelmointitilasta. Kun ohjelmointitilaan siirrytään, käynnistyy 2. minuutin kestoinen laskuri. Kun laskurin tulee täyteen, poistutaan ohjelmointitilasta välittämättä siitä on ohjelmointi valmis vain ei.

- Kytke lähetin jännitteettömäksi
- Irroita näppäimistö Keybus välystä ja kytke mahdollisesti irroitettut johtimet takaisin
- Testaa järjestelmä - Katso Luku 2.2

**NOTE:** *Ohjelmointimuutoksen jälkeen vaaditaan uudelleenkäynnistys.*

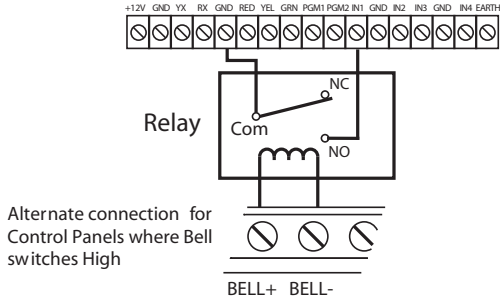


### 3.1 Asennus ja Ohjelmointi

#### 3.1.1 Sireenin seuraajan asennus (Toimintatila 1)

Asenna T-Link TL250 sopivaan lukittavaan ja suojattuun koteloon (esim. MULTI1S). Katso Luku [036][99]. Kytke lähettimelle jännitteet 12VDC ja GND liittimiin. Varmistu virran riittävydestä.

**NOTE:** Älä käytä toimintatilaa 1 UL tai ULC luokitellussa asennuksessa.



Katso Sektorit [062] - [065] Ohjelmointi.

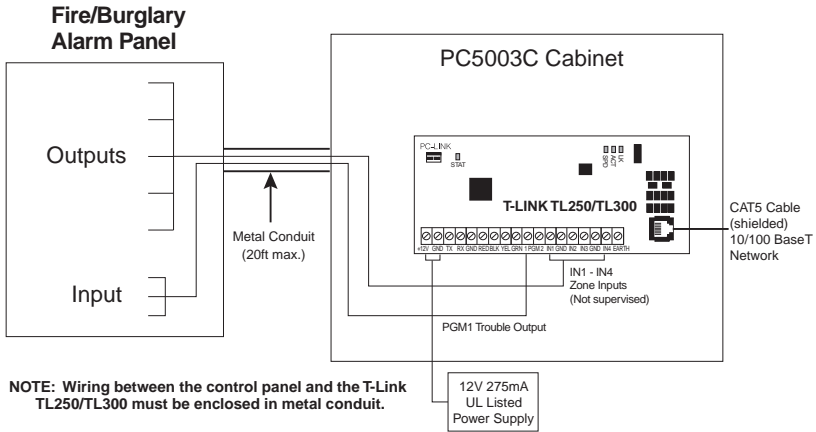
## Section 4: Itsenäinen käyttö, ei keskusyksikköä (Tilat 2 ja 3)

Asenna T-Link TL250/TL300 sekä PC5108, mikäli käytössä, sopivaan lukittavaan ja suojattuun koteloon (esim. MULTI1S). . Kytke lähettimelle jännitteet 12VDC ja GND liittimiin. Varmistu erillisen virtalähteen virran riittävyydestä. Huomioi myös virtalähteen akkuvarmennus.

**NOTE: UL luokitelluissa asennuksissa myös virtalähteen tulee olla UL luokiteltu.**

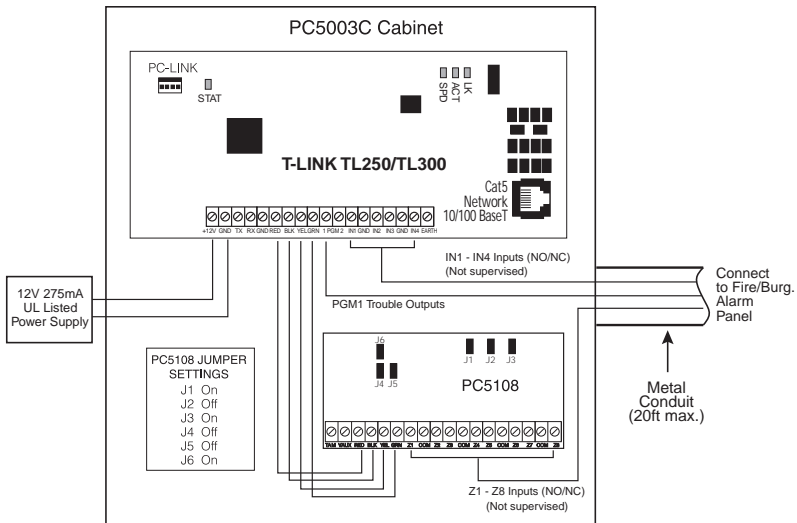
**NOTE: Huomio virtalähteen akkuvarmistus.**

### 4.1 Itsenäinen käyttö Tila 2



### 4.2 PC5108 silmukkalaajennus, Tila 3

Kytke silmukkalaajennusyksikkö PC5108 T-Link TL250/TL300:n Keybus väylään. Mikäli käytössä on ilmaisimia jotka tarvitsevat jännitettä, huomioi niiden virrankulutus virtalähdettä valittaessa.



## Section 5: Normaalityla (Tila 4)

### 5.1 PC1616/1832/1864, Power864 ja Maxsys keskusten asennus ja ohjelmointi

Lue käytössä olevan rikosilmoitinkeskuksen asennusohje. Asenna T-Link lähetin asennuskotelon pystylaitaan. Katso Liite C.

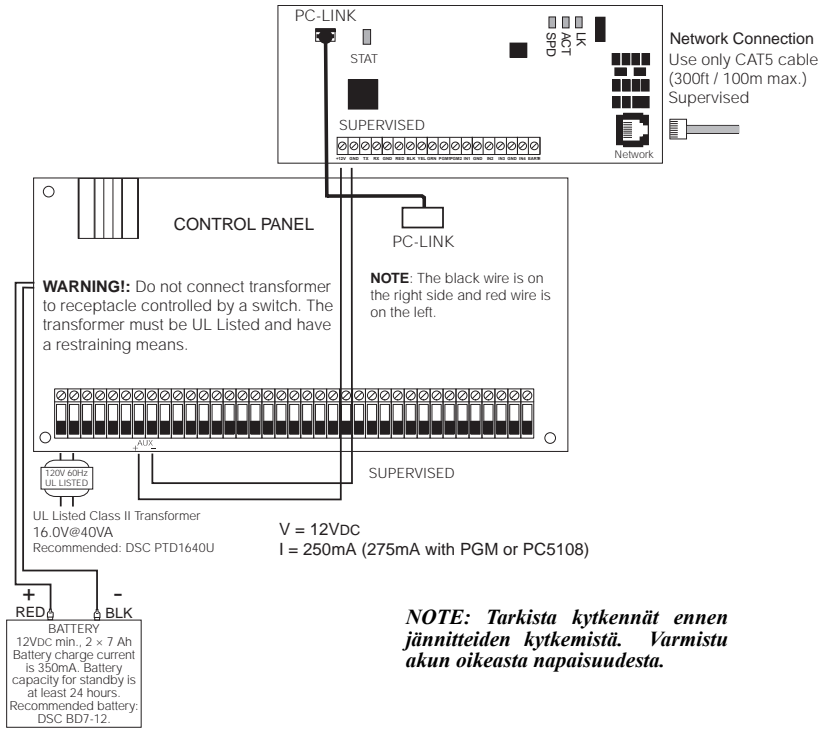
Kytke keskusyksikkö jännitteettömäksi ennen T-Link TL250:n keskuskeskseen liittämistä. Kytke 12VDC ja GND keskusyksikön AUX + ja - liittimiin. Kytke mukana tullut kaapeli T-Link 250:n valkoisesta liittimestä keskusyksikön PC-Link liittimeen.

PC-Link kaapelin mustan johtimen tulee mennä liittimen 1. pinniin, liittimen oikeassa laidassa (PC5020 v3.2 tai uudempi ja PC1616/1832/1864 v4.1 tai uudempi). PC-Link liitin on polari-soitu PC4020 v3.31 tai uudemmissa keskusyksiköissä. Kytke maadoitusliitin maadoitusliittimeen.

### 5.2 Normaalityla PC1616/1832/1864/PC4020(CF)/PC5020(CF)

**NOTE: Kaikki lähdöt ja sisäänmenot ovat valvottuja ja virtarajoitettuja. Älä vedä kaapeleita minkään piirikortin ylitse. Jätä vähintään 2,5 cm etäisyys piirilehyn ja johtimien välille.**

Vähintään 7mm etäisyys tulee olla virransyötön ja muun kaapeloinnin välillä.

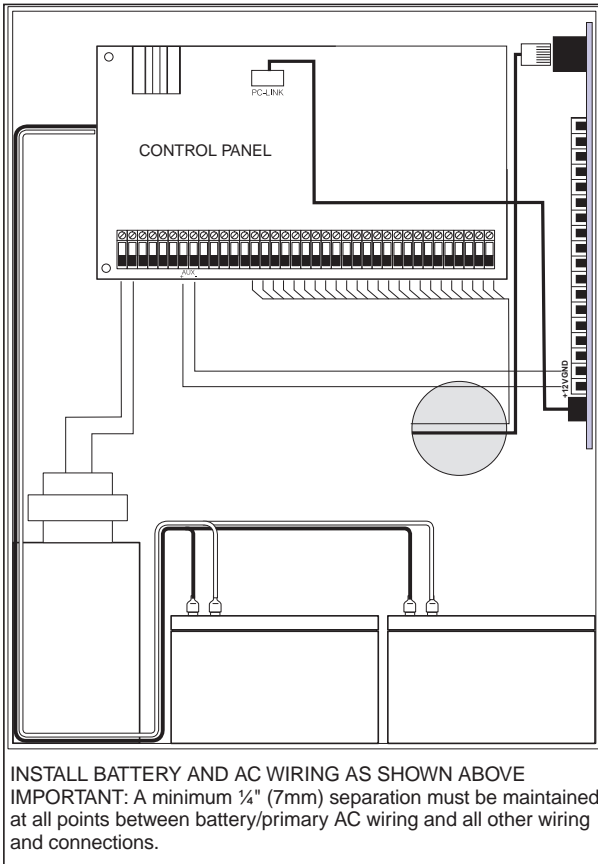


### 5.3 T-Link TL250 johdotus DSC keskuksen kanssa

- Kiinnitä T-Link TL250 lähetin asennuskotelon laitaan mukana tulevilla korokkeilla
- Kytke keskusyksikkö jännitteettömäksi (Akku ja AC). Yhdistä T-Link TL250 PANEL liitin keskusyksikön PC-Link liitin mukana tulevalla kaapelilla
- Kytke AUX+ ja - TL250:n 12VDC ja GND liittimiin
- Kytke jännite takaisin keskusyksikköön.
- Ohjelmoi T-Link TL250 Luvun 9 mukaisesti

**NOTE:** Mikäli järjestelmässä ei ole sireeniä käytössä, kytke sireenilähtöön 1000 ohmin vastus.

### 5.4 Esimerkki Akun ja AC johtimien reitityksestä

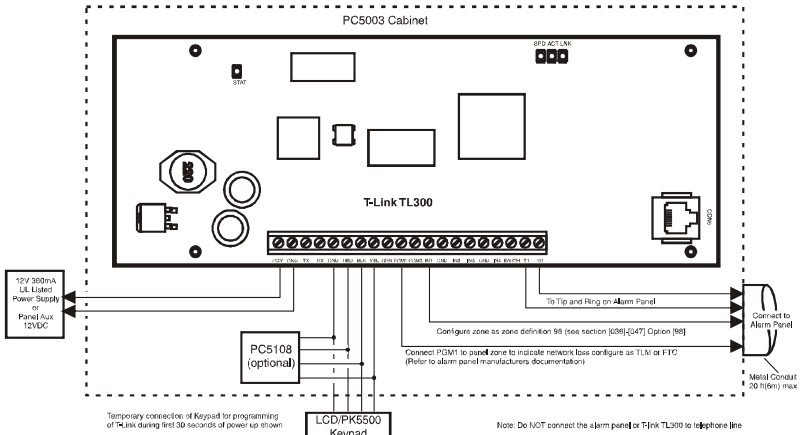


T-Link board must be mounted on the side of the cabinet. Refer to the mounting instructions in the associated Installation Manual.



### 7.1 T-Link TL300 Asennus

- Kytke keskusyksikkö jännitteettömäksi
- Kiinnitä T-Link TL300 lähetin asennuskotelon laitaan mukana tulevilla korokkeilla. Katso liitteestä B: T-Link TL300 yhteensopivat järjestelmät.
- Kytke 12VDC ja GND liittimet sopivaan virtalähteeseen (12VDC 225 mA)
- Kytke keskusyksikön Tip ja Ring liittimet TL300:n T1 ja R1 liittimiin
- Kytke jännite takaisin keskusyksikköön
- Ohjelmoi T-Link TL300 Luvun 9.4 mukaisesti



**NOTE: Tarkista kytkennät ennen jännitteen kytkemistä. Tarkista Tip/Ring ja T1/R1 välisen kaapeloinnin oikeellisuus**

### 7.2 T-Link TL300 Toiminta

TL300 toimintatapa:

- Kun keskusyksikössä tapahtuu hälytys, keskusyksikkö tulee avaa puhelinlinjan
- T-Link TL300 lähettää valintäänne keskusyksikölle
- Keskusyksikkö valitsee soittonumeron
- T-Link TL300 tunnistaa DTMF valinnan ja lopettaa valintäänne lähettämisen
- T-Link TL300 lähettää kyselyn Vastaanottimella
- Vastaanotin vastaa T-Link TL300 lähettimelle ja lähettää ContactID kätelyn keskusyksikölle
- Keskusyksikkö lähettää ContactID formaattia T-Link TL300:lle
- T-Link TL300 muuntaa ContactID formaatin IP paketeiksi ja lähettää ne Vastaanottimelle IP verkon ylitse
- Vastaanotin kuittaa tapahtuman saaduksi T-Link TL300 kortille, joka lähettää keskusyksikölle Kiss-off signaalin
- Kiss-off signaalin jälkeen keskusyksikkö sulkee puhelinlinjan mikäli uusia tapahtumia ei ole lähetettäväksi

## 8.1 Ohjaukset

DLS kaukokäyttöohjelmalla voi ohjata DSC keskusyksikköä. Ohjausten tyypit vaihtelevat keskusyksiköittäin. Ohjauksia voidaan suorittaa DLS tai SA ohjelmilla. Ohjauksia ovat mm. Päälle/Poiskytkentä, Silmukan ohitus/ohituspois sekä tilakysely.

**NOTE: DLS2002 ja DLS2002SA ajurit tarvitaan PCI1616/1832/1864, PC5020 v3.2 ja PC4020 v3.31 keskuksilla. Ajureita voi ladata osoitteesta [www.dsc.com](http://www.dsc.com) tai [www.fsm.fi](http://www.fsm.fi) sivuston extranetistä. DLS2002 ja DLS2002SA ohjelmilla voi kommunikoida suoraan T-Link TL250 modulin kanssa.**

## 8.2 Ohjelmointi

T-Link TL250/TL300 lähettimelle voidaan ohjelmoida etänä tai paikallisesti. Etäohjelmointi tapahtuu T-Link Console Software ohjelmalla verkon ylitse, paikallisohjelmointi sarjaportin kautta. Ohjelmointi voidaan suorittaa myös keskusyksikön kautta jos keskusyksikkönä on PCI1616/1832/1864, PC4020 tai PC5020. **NOTE: TL250 muduulia ei voi ohjelmoida DLS kaukokäyttöohjelmalla.**

**NOTE: Tehdasasetuksena T-Link kortin IP osoite on 192.168.0.99 ja aliverkon peite on 255.255.0.0. Etäohjelmointi tapahtuu portissa 3064.**

## 8.3 IP Osoite

Jokaisella TL250/TL300 lähettimellä tulee olla samassa verkossa oma IP -osoite. TL250 tukee myös dynaamista IP-osoitetta (DHCP).

Etäohjelmoitaessa T-Link Console tai DLS/SA ohjelmilla lähettimen IP -osoite tulee olla tiedossa jotta etäohjelmointi on mahdollista. Tästä syystä valmistaja suosittelee lähettimelle kiinteää IP osoitetta. Mikäli käytössä DHCP palvelin, suositellaan lähettimen MAC osoitteen sitomista DHCP palvelimella tiettyyn IP-osoitteeseen jotta lähetin saa aina saman osoitteen MAC osoitteen perusteella.

## 8.4 Käytössä olevat portit

**NOTE: Varmista verkon ylläpitäjältä että taulokon mukaiset portit ovat palomuurissa avoinna. Huomaa myös eri porttien eri protokollat.**

Kuvaus		Oletus Portti	Protokolla	Ohjelmoinnin muistipaikka
T-Link TL250/TL300	T-Link Source Port	3060	UDP	Sektori [009] ohjelmoitaessa näppäimistöltä
	T-Link Destination Port	3061	UDP	Sektori [010] ohjelmoitaessa näppäimistöltä
SG-DRL3-IP	T-Link Port	3061	UDP	Sektorit [0B] [0C] T-Link Console Software
	DLS Port	3062	TCP	Sektorit [0D] [0E] T-Link Console Software
	SA Port	3063	TCP	Sektorit [11] [12] T-Link Console Software
	Console S/W Port	3064	TCP	Sektorit [14] [15] T-Link Console Software
DLS2002	DLS Port	3062	TCP	DLS ohjelmointi
DLS SA	SA Port	3063	TCP	DLS ohjelmointi
Console	Console Port	3064	TCP	
T-Link Console TFTP	Firmware Upgrade	69	TCP	

## 8.5 Tiedonsiirtovalinnat

T-Link TL250/TL300 lähetin mahdollistaa tietojen lähettämisen kahteen eri Vastaanottoimeen. Vastaanotin 3 toimii tiedon tallentajana, esim. paikallisessa verkossa.

T-Link TL250/TL300 lähetin voi lähettää tietoja kolmelle eri vastaanottimelle, Vastaanotin 1, Vastaanotin 2 ja Vastaanotin 3. Mikäli Vastaanottimelle 1 tulee Tiedonsiirtovika, näytetään vika järjestelmän näppäimistöillä. Tiedonsiirtovikaa Vastaanottimille 2 tai 3 ei näytetä mitenkään koska niiden tiedonsiirtoa ei valvota.

Mikäli Vastaanotin 1 ei vastaa, TL250/300 yrittää lähettää tapahtuman Vastaanottimelle 2 (jos ohjelmoitu). Vastaanotinta 3 käytetään vain tiedon tallentamiseen. Kaikki tapahtumat jotka lähetetään Vastaanottimille 1 tai 2, lähetetään myös Vastaanottimelle 3. Kun yhteys Vastaanottoimeen 1 palaa, TL250/TL300 alkaa lähettää tietoja Vastaanottimelle 1.

**NOTE: Mikäli Vastaanottimia 1, 2 tai 3 ei ole ohjelmoitu, TL250/TL300 ei yritä lähettää tietoja.**

## 8.6 Statusledit

Lähettimellä on 4 LED merkkivaloa, liikenteelle ja vikatilaille.

**LK LED** (Link Status) Syytty kun verkkoyhteys on kunnossa. Sammuu kun verkkoyhteys on poikki

**ACT LED** (Activity/Network Traffic Status) Vilkkuu verkkoliikenteen mukaisesti.

**SPD LED** (Speed Status) Ei pala 10BaseT verkoyhteydessä. Syytty 100BaseT verkoyhteydessä.

**STAT (Status) LED** Vilkkataa normaalisti 5 sekunnin välein. Mikäli toiminnassa on vikatilanne, LED välähtää taulukon mukaisesti, pitäen yhden sekunnin tauon välissä. Mikäli samanaikaisesti on useampi vika, välähtää LED kriittisimmän vian mukaan.

**Esimerkki:** Verkko puuttuu ja lähettimen silmukkasäännöissä hälytys. LED välähtää keran ja pitää yhden sekunnin tauon. Kun verkko palautuu LED välähtää viisi kertaa ja pitää yhden sekunnin tauon.

Lähettimessä voidaan maskata eri vikatilanteiden raportointia Vastaanottimelle. Sektoreissa [033] ja [034] voidaan valita mitkä vikatilanteet maskataan. Kun vikatilanne on maskattu, vikatilanne ei aiheuta tiedonsiirtoa eikä status LED:n toimintaa.

## 8.7 Testaus ja Vianetsintä

T-Link TL250/TL300 ja System III Vastaanotin voidaan kytkeä suoraan toisiinsa ristiin kytketyllä verkkokaapelilla. Ristiin kytketyssä verkkokaapelissa pinni 1 ja 3 sekä pinni 2 ja 6 menevät ristiin. Ristiin kytkentä mahdollistaa tiedonsiirron ilman kytkintä.

Kun T-Link lähettimeen on kytketty jännite (verkkokaapeli kytkemättä), LED2 välähtelee säännönmukaisesti, 12:sta sekunnin välein. T-Link TL250 yrittää lähettää yhteyskyselyä vastaanottimelle. TL250 yrittää yhteyttä vastaanottimella kun yritys onnistuu.

**Activity** ja **Link LED** ovat normaalitilassa sammuneena, mikäli verkkokaapelia ei ole kytketty ja mitään tietoja ei yritetä lähettää tai vastaanottaa.

Status	Välähdyksiä/ Prioriteetti	Kuvaus
Verkkovika	1	Verkkoyhteys kytkimeen tai muuhun verkon aktiivilaitteeseen on poikki
Asiakastunnus ohjelmoimatta	2	Lähettimen asiakastunnus on ohjelmoimatta (tehdasasetuksena FFFFFF).
Yhteysvika Vastaanotin 1	3	Pollaus ei toimi Vastaanottimelle 1.
Yhteysvika Keskusyksikköön	4	Lähetin ei saa yhteyttä keskusyksikköön DSC 4020, 5020 tai DVACS korttiin PC-Link liittimen kautta.
T-Link kortin silmukka	5	T-Link kortin silmukoita hälytystilassa
FTC 1	6	Tiedonsiirtovika Vastaanottimelle 1
PC5108 Yhteysvika	7	Yhteysvika PC5108 - T-Link lähetin
PC5108 Kansisuoja	8	PC5108 Lähettimen kansisuoja
FTC 2	9	Tiedonsiirtovika Vastaanottimelle 2
Ohisulkija	10	Järjestelmä viritetty/poiskytketty Ohisulkijalla
T-Link Etäohjelmointi	11	T-Link ohjelmoidaan etänä
T-Link Paikallinen ohjelmointi	12	T-Link ohjelmoidaan paikallisesti
Yhteysvika Vastaanotin 2	13	Yhteysvika Vastaanottimelle 2, uudelleenkäynnistyksen yhteydessä
Vastaanottimen ohjelmistoversion yhteensopivuus ongelma	14	Vastaanottimen ohjelmistoversio vanhempi kuin lähettimen. Joitakin tapahtumia ei voi välittää. <b>Huom:</b> Vain versioissa v1.20 tai uudemmissa



## Section 9: Ohjelmointi

Seuraavat tiedot tarvitaan T-Link TL250/300 ohjelmointiin.

1. Kiinteä (Static IP) IP-osoite T-Link TL250/TL300 lähettimelle (Sektorii [001]).
2. Aliverkonpeite (Subnet Mask) T-Link TL250/TL300 lähettimelle (Sektorii [002]).
3. Yhdyskäytävän (Default Gateway) kiinteä IP-osoite TL250/TL300 lähettimelle (Sektorii [008]).

**NOTE: DHCP verkoissa, edellämäinittuja tietoja ei tarvita. Ota yhteyttä verkon ylläpitäjään.**

**TÄRKEÄÄ:** Mikäli robottipuhelinta käytetään, ohjelmoi puhelinnumeron toiminta (varmistus/aina) Sektorissa [000401] 'Robottipuhelin valinnat' käytettäessä keskusta PC4020. Mikäli käytössä on PC5020 tai PC1616/1832/1864, [380] Valinta [5] valitsee 3. numeron varmistusnumeroksi. DSC suosittelee puhelinnumeron 1. ohjelmointia TL250/TL300 käyttöön nopeamman tiedonsiirron varmistamiseksi. Mikäli perinteinen puhelinlinja on valittu ensisijaiseksi, hidastuu tiedonsiirto noin 30-45 sekuntia / soittoyritys.

### 9.1 T-Link TL250 PC4020 Perusohjelmointi

**NOTE: PC4020 v3.3 tai uudempi (Rev04B piirilevy).**

DSC suosittelee raportointikoodien tiedonsiirtoviiveen muuttamista 20 sekunnista 40 sekuntiin:

Vaihe 1 Kytke MAXSYS keskus jännitteettömäksi.

Vaihe 2 Kytke jännite takaisin. Mene ohjelmointitilaan ([\*][8][Asentajatunnus] 10 minuutin sisällä jännitteen kytkemisestä.

Vaihe 3 Selaa Diagnostiikka (04) ja paina [\*].

Vaihe 4 Selaa Binääri Ohjelmointi (01) ja paina [\*].

Vaihe 5 Anna muistipaikan osoite 03044 ja syötä arvo 28, tämä muuttaa viiveen 40 sekuntiin.

#### Ohjelmointi:

Vaihe 1: Ohjelmoi puhelinnumeroksi [CAAA] sille puhelinnumerolle jota T-Link TL250 käyttää. Sektorii [0004000000].

**NOTE: [ID] vapaapäätunnustus tulee poistaa puhelinnumeron edestä.**

Vaihe 2: Ohjelmoi Y 'T-Link käyttöä' Sektorii [000401] 'Tietoliikennevalinnat'.

Vaihe 3: Mikäli DLS kaukokäyttöä halutaan käyttää TL300 lähettimen kanssa, ohjelmoi Y 'DLS Käytössä' Sektoriiin [000300].

Vaihe 4: Ohjelmoi 'Soittovalinnat' niille numeroille joita T-Link lähetin käyttää tiedonsiirtoon Sektorissa [000400XX02], jossa XX = puhelinnumero 00-02.

**NOTE: Automaattinen SIA Sektorissa [000401] tulee ohjelmoida 'Y'. Tiedonsiirtoformaatin tulee olla SIA Sektorissa [000400XX01].**

Vaihe 5: Valitse Sektorii [000406] T-Link TL250 lähettimen ohjelmointiin.

**NOTE: Tiedot pitää syöttää 14-sekunnin aikana. Mikäli aika ylittyy poistutaan ko. Sektorista. Sektoriiin syötettyjä tietoja ei tallenneta.**

Vaihe 6: Ohjelmoi kiinteä IP-osoite T-Link TL250 lähettimelle Sektorissa [001]. Ohjelmoi 000.000.000.000 mikäli käytössä on DHCP palvelin.

Vaihe 7: Ohjelmoi aliverkonpeite T-Link TL250 lähettimelle Sektorissa [002]. Tämän Sektorin tiedot hylätään mikäli DHCP palvelin on valittu Sektorissa [001].

Vaihe 8: Ohjelmoi vastaanottimen kiinteä IP-osoite Sektorissa [007] (DRL3-IP linjakortti tai Reporter IP ohjelman tietokoneen osoite).

Vaihe 9: Mikäli vastaanotin (DRL3-IP) eri verkossa kuin T-Link TL250 lähetin, ohjelmoi oletusyhdyskäytävän IP-osoite Sektorissa [008].

Vaihe 10: Ohjelmoi T-Link TL250:n Asiakastunnus Sektorissa [003].

**NOTE: Kaikki 10 merkkiä, mukaanlukien etunollat, tulee ohjelmoida.**

Vaihe 11: Kun TL250 Ohjelmointi on valmis, ota asetukset käyttöön käynnistämällä lähetin uudelleen. Valitse Sektorii [999], syötä [55][#]. T-Link lähettimen resetoituminen kestää noin 15 sekuntia. Paina [#] poistuaksesi T-Link TL250 ohjelmoinnista.

## Maxsys V3.5:

**CAAA = Vastaanotin 0    CCCC = Vastaanotin 2**

**CBBB = Vastaanotin 1    CDDD = Vastaanotin 3**

Jos järjestelmä lähettää hälytyksiä Vastaanottimelle 0, T-Link varmistaa tiedonsiirron automaattisesti Vastaanottimille 1 ja 2. Jos järjestelmä lähettää tietoja Vastaanottimille 1 ja 2 varmistusvalinnat tehdään robottipuhelimen ohjelmoinnissa.

*NOTE: Vastaanottimen IP-osoite ohjelmoidaan T-Link TL250 lähettimelle.*

### **9.2 T-Link TL250 Perusohjelmointi PC1616/1832/1864, PC5020 Keskukset**

*NOTE: PC1616/1832/1864 tai PC5020 ohjelmaversio tulee olla 3.2 tai uudempi (Rev03 piirilevy).*

#### **Ohjelmointi:**

Vaihe 1: Ohjelmoi puhelinnumeroksi [DCAA] sille puhelinnumerolle jota T-Link TL250 käyttää. Sektorit [301] - [303].

*NOTE: Sektoresissa [301] - [303] on jo valmiiksi [D] joten sitä ei tarvitse ohjelmoida.*

Vaihe 2: Ohjelmoi tiedonsiirtoformaattiksi SIA FSK Sektorissa [350] ja Automaattinen SIA, Valinta 3 Sektorissa [381] tulee olla OFF.

Vaihe 3: Ohjelmoi Soittovalinnat Sektorissa [351] - [376] niille puhelinnumeroille joita käytetään T-Link TL250 lähettimelle.

Vaihe 4: Sektorissa [382] Valinta 5 'PC-Link Käytössä' tulee olla valittuna (ON). Tiedonsiirto keskuksen ja TL250 lähettimen välillä

Vaihe 5: Valitse Sektori [851] T-Link TL250 ohjelmointiin.

*NOTE: Valinta [5] Sektorissa [382] tulee olla ON päästäksesi TL250 ohjelmointiin.*

*NOTE: Tiedot pitää syöttää 14-sekunnin aikana. Mikäli aika ylittyy poistutaan ko. Sektorista. Sektoriin syötettyjä tietoja ei tallenneta.*

Vaihe 6: Ohjelmoi kiinteä IP-osoite T-Link TL250 lähettimelle Sektorissa [001]. Ohjelmoi 000.000.000.000 mikäli käytössä on DHCP palvelin.

Vaihe 7: Ohjelmoi aliverkonpeite T-Link TL250 lähettimelle Sektorissa [002]. Tämän Sektorin tiedot hylätään mikäli DHCP palvelin on valittu Sektorissa [001].

Vaihe 8: Ohjelmoi vastaanottimen kiinteä IP-osoite Sektorissa [007] (DRL3-IP linjakortti tai Reporter IP ohjelman tietokoneen osoite).

Vaihe 9: Mikäli vastaanotin (DRL3-IP) eri verkossa kuin T-Link TL250 lähetin, ohjelmoi oletusyhdyntäytävän IP-osoite Sektorissa [008].

Vaihe 10: Ohjelmoi T-Link TL250:n Asiakastunnus Sektorissa [003].

Vaihe 11: Kun TL250 Ohjelmointi on valmis, ota asetukset käyttöön käynnistämällä lähetin uudelleen. Valitse Sektori [999], syötä [55][#]. T-Link lähettimen resetoituminen kestää noin 15 sekuntia. Paina [#] poistuaksesi T-Link TL250 ohjelmoinnista.

### **9.3 T-Link TL250 DVACS Ohjelmointi**

Ei käytössä Suomessa, vain Kanada.

---

## 9.4 T-Link TL300 Ohjelmointi

- Vaihe 1: Ohjelmoi kiinteä IP-osoite T-Link TL250 lähettimelle Sektorissa [001]. Ohjelmoi 000.000.000.000 mikäli käytössä on DHCP palvelin.
- Vaihe 2: Ohjelmoi aliverkonpeite T-Link TL250 lähettimelle Sektorissa [002]. Tämän Sektorin tiedot hylätään mikäli DHCP palvelin on valittu Sektorissa [001].
- Vaihe 3: Ohjelmoi T-Link TL250:n Asiakastunnus Sektorissa [003].
- Vaihe 4: Ohjelmoi vastaanottimen kiinteä IP-osoite Sektorissa [007] (DRL3-IP linjakortti tai Reporter IP ohjelman tietokoneen osoite)..
- Vaihe 5: Mikäli vastaanotin (DRL3-IP) eri verkossa kuin T-Link TL250 lähetin, ohjelmoi oletusyh-dyskäytävän IP-osoite Sektorissa [008]..
- Step 6: Mikäli valintääni ei ole vakio T-Link TL-300 T1/R1, katso Sektori [071].

## Section 10: Ohjelmointisektoreiden kuvaukset

### [001] T-Link IP-osoite (Static IP)

**Tehdasasetus:** 192.168.000.099

Yksilöllinen IP-osoite. Mikäli halutaan käyttää DHCP palvelinta ohjelmoi 000.000.000.000.

### [002] T-Link Aliverkonpeite (Subnet Mask)

**Tehdasasetus:** 255.255.0.0

Aliverkonpeite. Varmista aliverkonpeite verkon ylläpitäjältä. Kaikilla samassa verkossa olevilla laitteilla tulee olla sama aliverkonpeite.

*NOTE: Mikäli DHCP on käytössä, tämän sektorin ohjelmointi hylätään.*

### [003] T-Link Asiakastunnus

**Tehdasasetus:** 0000FFFFFF

Pyydä Asiakastunnus hälytyskeskukselta. T-Link kortilla on yksi Asiakastunnus. Asiakastunnusta käytetään vain T-Link kortin ulostulojen tai kortin sisäisissä vikojen tiedonsiirrossa. PC-Linkin kautta tulevissa tapahtumissa käytetään keskusyksikön Asiakastunnusta.

*NOTE: Asiakastunnukset 0000FFFFFF, FFFFFFFF ja 0000000000 eivät ole kelvollisia.*

### [004]-[005] Salausavain (enintään 32 Hex merkkiä)

**Tehdasasetus:** Ei käytössä

Mikäli ohjelmoitu T-Link TL250/TL300 salaa kaiken liikenteen vastaanottimen ja DLS kaukokäyttöohjelman välillä. Syötä salausavain Sektoriin neljässä kahdesan merkin ryhmässä. Syöttämällä Sektoreihin [0] merkkiä poistaa salauksen. Mikäli salausavain ei ole sama Vastaanottimella, Tiedonsiirto ei onnistu (FTC Tiedonsiirtovika).

*NOTE: Varmista salauskäytäntö hälytyskeskukselta.*

*NOTE: Sähköposteja ei salata.*

### [006] T-Link Asentajatunnus

Asentajatunnusta (Tehdasasetuksena 5555) käytetään ohjelmoitaessa T-Link lähetintä Console Softwarella tai paikallisesti.

### [007] Vastaanotin 1 IP-osoite

**Tehdasasetus:** 000 000 000 000

Vastaanottimen 1 kiinteä IP-osoite

### [008] Vastaanotin 1, yhdyskäytävän (Gateway) IP-osoite

**Tehdasasetus:** 000.000.000.000

Yhdyskäytävän IP-osoite jos pääsee ulko verkkoon.

*NOTE: Mikäli DHCP on käytössä, tämän sektorin ohjelmointi hylätään*

*NOTE: Seuraavien Portti sektoreiden tiedot syötetään Hex muodossa.*

### [009] Vastaanotin 1 T-Link lähdeportti

**Tehdasasetus:** 3060 (Hex 0BF4)

### [010] Vastaanotin 1 T-Link kohdeportti

**Tehdasasetus:** 3061 (Hex 0BF5)

### [011] Vastaanotin 2 IP-osoite

**Tehdasasetus:** 000.000.000.000

Vastaanottimen 2 kiinteä IP-osoite.

### [012] Vastaanotin 2, yhdyskäytävän (Gateway) IP-osoite

**Tehdasasetus:** 000.000.000.000

Yhdyskäytävän IP-osoite jos pääsee ulko verkkoon.

### [013] Vastaanotin 2 T-Link lähdeportti

**Tehdasasetus:** 3065 (Hex 0BF9)

### [014] Vastaanotin 2 T-Link kohdeportti

**Tehdasasetus:** 3061 (Hex 0BF5)

### [015] Vastaanotin 3 IP-osoite

**Tehdasasetus:** 000 000 000 000

Vastaanottimen 3 kiinteä IP-osoite.

**[016] Vastaanotin 3, yhdyskäytävän (Gateway) IP-osoite**

**Tehdasasetus:** 000.000.000.000

Yhdyskäytävän IP-osoite jos pääsee ulkoverkkoon.

**[017] Vastaanotin 3 T-Link lähdeportti**

**Tehdasasetus:** 3066 (Hex 0BFA)

**[018] Vastaanotin 3 T-Link kohdeportti**

**Tehdasasetus:** 3061 (Hex 0BF5)

**[019] Console Software Portti**

**Tehdasasetus:** 3064 (Hex 0BF8)

**[020] TFTP Portti**

**Tehdasasetus:** 69 (Hex 0045)

Porttiakäytetään lähettimen päivitykseen.

**[021] DLS Portti**

**Tehdasasetus:** 3062 (Hex 0BF6)

**[022] SA Portti**

**Tehdasasetus:** 3063 (Hex 0BF7)

**[023] T-Link Valvonta käytössä/ei käytössä**

**Tehdasasetus:** 0

Kun valinta on 1, T-Link TL250/TL300 yhteyttä valvontaan.

*NOTE: Varmista Valvonta hälytyskeskustelta*

**[024] Vastaanottimen yhteysvian aika**

Aika jonka T-Link TL250/300 odottaa pollaussanomaa vastaanottimelta ennen kuin Yhteysvika Vastaanotin 1 tulee.

*NOTE: Tiedonsiirtotaso 4, 5A (90s), tiedonsiirtotaso 5 4B (75s). Varmista oikea arvo hälytyskeskustelta*

**[025] Vastaanottimen yhteysvian kuittausaika**

Aika jonka jälkeen vika poistuu T-Link TL250/300 kortilta kun pollaussanoma vastaanotetaan.

**[026]-[027] Sähköpostiosoitteet 1 ja 2 (maksimi 64 merkkiä)**

**Tehdasasetus:** Ei mitään

T-Link TL250/TL300 voi lähettää hälytyksiä kahteen sähköpostiosoitteeseen. TL250/TL300 tukee vain SMTP protokollaa ja MIME format. TL250/TL300 ei tue UUENCODE viestiformaateja. TL250/TL300 ei vastaanota sähköpostiviestejä.

*NOTE: Sektorit [026] - [027] voi ohjelmoida vain Console Softwarella.*

Alla esimerkkejä TL250/TL300 lähettimen sähköpostiviestistä. Lisätietoja SIA tapahtumista katso ko. keskusyksikön Asennusohje.

**Lähettäjä (From):** T-Link 123456

**Vastaanottaja (To):** recipient@address.com

**Aihe (Subject):** T-Link v1.0.30; 123456 Event Report

**Viesti (Message):** #6789|[Nri0/LS000]

*NOTE: Sähköpostin aihe kentän Asiakasnumero on T-Link lähettimen Asiakasnumero. Viestissä oleva Asiakasnumero on keskusyksikköön ohjelmoitu Asiakasnumero. Mikäli T-Link lähetintä käytetään itsenäisesti, on aiheen ja viestin Asiakasnumero sama.*

Mikäli sähköposti tulee ContactID formaatilla:

**Lähettäjä (From):** T-Link 123456

**Vastaanottaja (To):** recipient@address.com

**Aihe (Subject):** T-Link v1.2.xx; 123456 Event Report

**Viesti (Message):** 6789s1s100s01ss001sMedical

*NOTE: Viestin teksti on pisimmän mahdollisen ContactID sanoman muodossa. Väilyntömerkki on jokaisen 's' merkin kohdalla.*

**[028] Sähköposti lähettäjä (From)**

Sektoriin syötetään sähköpostin lähettäjän tiedot. Mikäli sektori on ohjelmoimatta (kaikki 0-merkkejä) TL250/TL300 lisää Lähettäjä kenttään lähettimen Asiakastunnuksen.

### [029] DNS Palvelimen IP-osoite

**Tehdasastus:** 000.000.000.000

T-Link TL250/TL300 tarvitsee DNS palvelimen IP-osoitteen mikäli sähköposteja halutaan lähettää. DNS palvelimen IP-osoitteen tulee olla kiintä, Dynamic DNS palvelua ei tueta.

### [030] SMTP Palvelimen nimi (max 64 merkkiä)

**Tehdasasetus:** Ei mitään

Sähköpostien lähettämiseen tarvitaan SMTP palvelimen nimi. Tiedon voi ohjelmoida vain T-Link Console ohjelmalla.

### [031] Sähköpostitili (Max. 64 merkkiä)

**Tehdasasetus:** Ei mitään

Sähköpostipalvelimella olevan tilin nimi jota käytetään viestien lähettämiseen. Tiedon voi ohjelmoida vain T-Link Console ohjelmalla

### [032] Sähköpostin Salasana (Max 20 merkkiä)

**Tehdasasetus:** Ei mitään

Sähköpostitilin salasana. Tiedon voi ohjelmoida vain T-Link Console ohjelmalla.

### [033] Vikailmoitusten Maskaus, 1. Valinnat

Valinnoissa [033] - [034] voidaan maskata vikateitoja. Valitsemalla ON, vikatieto välitetään. OFF vikatieta ei välitetä.

Valinta	Oletus		Kuvaus
[1]	ON	<input type="checkbox"/>	Verkkovika
[2]	ON	<input type="checkbox"/>	Asiakastunnus ohjelmoimatta (FFFFFF)
[3]	ON	<input type="checkbox"/>	Yhteysvika, Vastaanotin 1
[4]	ON	<input type="checkbox"/>	Tiedonsiirtovika
[5]	OFF	<input type="checkbox"/>	T-Link lähettimen silmukassa hälytystila
[6]	*OFF	<input type="checkbox"/>	Tiedonsiirtovika, Vastaanotin 1
[7]	*OFF	<input type="checkbox"/>	PC5108 Yhteysvika
[8]	*OFF	<input type="checkbox"/>	PC5108 Kansisuoja

*NOTE: \*Suositellaan ON valintaa*

### [034] Vikailmoitusten Maskaus, 2. Valinnat

Valinta	Oletus		Kuvaus
[1]	OFF	<input type="checkbox"/>	Tiedonsiirtovika, Vastaanotin 2
[2]	OFF	<input type="checkbox"/>	Ohisulkija viritys/poiskytkentä
[3]	OFF	<input type="checkbox"/>	T-Link Etäohjelmointi
[4]	OFF	<input type="checkbox"/>	T-Link Paikallinen ohjelmointi
[5]	OFF	<input type="checkbox"/>	Yhteysvika, Vastaanotin 2
[6]-[8]		<input type="checkbox"/>	Tulevaisuuden käyttöön

### [035] PGM1 Käytössä/Ei käytössä

**Tehdasasetus:** 01

PGM käytössä (01), ei käytössä (00).

Mikäli PGM on käytössä, Ulostulo aktivoituu kun mikä tahansa Sektoreiden [033] - [034] vikatilanteista tapahtuu. PGM Ulostulo pysyy aktiivisena kunnes vika poistuu. Mikäli vikatilanne on maskattu, ei PGM aktivoidu.

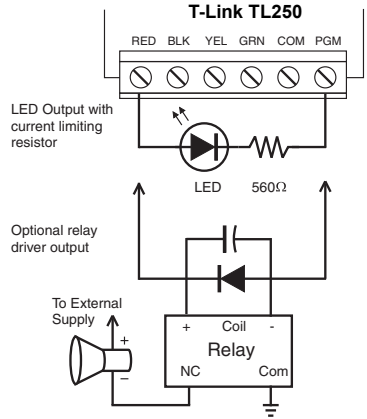
**PGM1-** PGM1 ulostulo aktivoituu mikäli T-Link TL250 havaitsee vain jota ei ole maskattu. Ohjelmoi ulostulo '01' Sektorissa [035], vain Tilat 2 ja 3.

Mikäli T-Link TL250 ei ole kytketty keskusyksikköön voi lähettimen tilaa valvoa, kytkemällä merkikilamppu tai summeri PGM ulostuloon. Kytkeään tehdään RED ja PGM liittimien välille. PGM lähtö maadoituu aktivoituessaan.

**NOTE: PGM ulostulon maksimikuorma on 50mA. Käytä tarvittaessa relettä, esim. DSC RM-1.**

**PGM2-** PGM2 ulostulo seuraa lähettimen silmukkasäänmenoja, mukaanlukien Sireeninseuraaja tila. PGM 2 ulostulo ei aktivoidu Ohisulkijasilmukoista. PGM2 ulostulo palaa lepotilaan vasta kun kaikki silmukkasäänmenot ovat lepotilassa.

**NOTE: PGM2 seuraa kaikkia silmukkasäänmenoja.**



## [036]-[047] T-Link TL250 Silmukkasäänmenojen 1 - 12 ohjelmointi

**Tehdasasetus:** 00

Ohjelmoi silmukkasäänmeno allaolevan listan mukaisesti.

### [00] Ei Käytössä

Silmukkasäänmeno ei käytössä.

### [03] Välttön

Välttön silmukka. Pakkovirittyvä. Toimii mikäli TL250 on viritetty. SIA raportointi: BA/BH.

### [08] Palosilmukka

Palosilmukka, 24h. SIA raportointi: FA/FH.

### [11] 24h Murto

Murtosilmukka 24h. SIA raportointi: BA/BH.

### [16] Ryöstö

Ryöstösilmukka, 24h. SIA raportointi: PA/PH.

### [21] Kansisuoja

Kansisuoja, 24h. SIA raportointi: TA/TH.

### [23] Ohisulkija, pitotoiminen (vain silmukkasäänmeno 2)

Silmukan ollessa lepotilassa järjestelmä poiskytketty. Silmukan ollessa hälytystilassa, järjestelmä virittyy. Kaikki Välttömät silmukat pakkovirittyvät. SIA raportointi: CS/ÖS.

### [98] Panel Absent

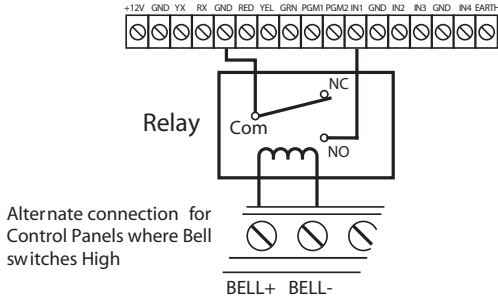
Kun silmukka hälyttää, raportoi T-Link TL250 välittömästi hälytyskeskukseen.

SIA raportointi : ET001/ER001.

### [99] Sireeninseuraaja

Silmukkasäänmeno 1 voidaan ohjelmoida seuraamaan sireenin ulostuloa. Kytke sisäänmeno 1 keskusyksikön Bell + ulostuloon. Keskusyksikön Sireeninmerkkiäänäen aktivoituminen ei käynnistä hälytystä . Katso Sektorit [062] - [065].

## Tila 1 - Sireeninseuraaja



### [048] Silmukkasisäänmeno 1:n toiminta

**Tehdasasetus:** 0

0 Normaalisti avoimet silmukat, NO

1 Normaalisti suljetut silmukat, NC

### [049] Silmukkasisäänmenot 2 - 4 toiminta

**Tehdasasetus:** 0

0 Normaalisti avoimet silmukat, NO

1 Normaalisti suljetut silmukat, NC

### [050]-[061] SIA Raportointikoodit

Mikäli '00' on ohjelmoitu mitään silmukkasisäänmenojen tietoja ei välitetä hälytyskeskukseen. Kaikki PGM ulostulojen ja Statusten tiedonsiirto toimii normaalisti.

Mikäli 'FF' on ohjelmoitu, käytetään automaattisia raportointikoodeja. Silmukka 1 lähettää 01, silmukka 2 lähettää 02 jne..

Mikäli mikä tahansa arvo väliltä 01 - 99 on ohjelmoitu, ohjelmoitua arvoa käytetään.

#### Hälytysraportointikoodit, silmukat 1-12

**Oletus:**

FF [ ] [ ] Silm 1 hälytys  
 FF [ ] [ ] Silm 2 hälytys  
 FF [ ] [ ] Silm 3 hälytys  
 FF [ ] [ ] Silm 4 hälytys  
 FF [ ] [ ] Silm 5 hälytys  
 FF [ ] [ ] Silm 6 hälytys

**Oletus:**

FF [ ] [ ] Silm 7 hälytys  
 FF [ ] [ ] Silm 8 hälytys  
 FF [ ] [ ] Silm 9 hälytys  
 FF [ ] [ ] Silm 10 hälytys  
 FF [ ] [ ] Silm 11 hälytys  
 FF [ ] [ ] Silm 12 hälytys

### [062] Palosireeniaika, Pulssi

**Tehdasastus:** 05

Sireenin pulssiaika jonka sireenin ulostulon tulee olla aktiivinen käytettäessä Sireeninseuraajaa silmukkasisäänmenossa 1, ennen kuin tapahtuma tulkitaan hälytykseksi. Sektorin arvo syötetään Hex lukuna, 100 millisekunnin portain. Katso Sektori [065]

### [063] Palosireeniaika, Kiinteä

**Tehdasasetus:** 05

Sireenin pulssiaika jonka sireenin ulostulon tulee olla aktiivinen käytettäessä Sireeninseuraajaa silmukkasisäänmenossa 1, ennen kuin tapahtuma tulkitaan hälytykseksi. Sektorin arvo syötetään Hex lukuna, 100 millisekunnin portain. Katso Sektori [065]

### [064] Palosireeniaika, Kuittaus

**Tehdasasetus:** 64



Aika jonka sireenin ulostulon tulee olla ei aktiivinen käytettäessä Sireeninseuraajaa silmukkasisäänmenossa 1, ennen kuin tapahtuma tulkitaan kuittaukseksi. Sektorin arvo syötetään Hex lukuna, 100 millisekunnin portain. Katso Sektori [065]

#### [065] Sireeniseuraajan pulssilaskuri

**Tehdasasetus:** 03

Sireeniseuraajan pulssilaskuria käytetään mikäli Silmukkasisäänmeno 1 on ohjelmoitu Sireeniseuraajaksi. Laskuri laskee ohjelmoituja pulsseja (pulssi ylös/alas on yksi pulssi) ennen kuin T-Link TL250 lähettää hälytyksen.

#### [066] SIA Kuittausaika

**Tehdasasetus:** 02

SIA Kuittausaika on aika sekunteina jonka T-Link lähetin odottaa vastausta Vastaanottimelle lähetettyyn sanomaan.

#### [067] DVACS Asiakastunnus

**Tehdasasetus:** 00

Ei käytössä Suomessa

#### [068] DVACS Laajennus

**Tehdasasetus:** 01

Ei käytössä Suomessa

#### [069] TL300 Contact ID Kiss-off Kesto

**Tehdasasetus:** 08

Jotkin keskusyksiköt voivat vaatia normaalista poikkeavan Kidd-off signaalin keston. Ohjelmoi poikkeava aika, 100 ms portain Hex arvona.

Esimerkiksi: 08 = 800 ms

0A = 1000 ms (1 sekunti)

*NOTE: Yli 1.5 sekunnin kestoinen Kiss-off ei ole yhteensopiva kaikkien keskusyksiköiden kanssa. Varmista Kiss-off signaalin pituus keskusyksikön valmistajalta. Älä ohjelmoi Kiss-off signaalia pidemmäksi kuin 8.1 sekuntia.*

#### [070] TL300 Contact ID Kättely

**Tehdasasetus:** 2D

1400Hz tai 'Dual Tone' kättely voidaan valita.

Syötä "2D" mikäli käytössä on 'Dual Tone' tai "14" mikäli käytössä 1400Hz kättely

#### [071] TL300 Valintäääni

**Tehdasasetus:** 00

Syötä 2-merkinen arvo alla olevan taulukon mukaisesti.

Arvo	Maa	Arvo	Maa
00	United States/ Canada	08	Norway
01	The Netherlands	09	Sweden
02	United Kingdom	0A	Switzerland
03	South Korea	0B	Australia
04	Taiwan	0C	France
05	Italy	0D	Belgium
06	Brazil	0E	Future Use
07	Germany	0F	Future Use

#### [072] Heart Beat väli

Sallitut arvot 5 - 255 seconds. Mikäli syötetään arvo rajojen ulkopuolelta, käytetään arvoa 10 mikä on tehdasasetus.

#### [901] T-Link lähettimen IP-osoite

T-Link lähettimen IP-osoite on vain luettevissa. Arvoa ei voi muuttaa.



025	Vastaanottimen yhteysvian kuittausaika _____	0x003C
026	Sähköpostiosoite 1 _____	
027	Sähköpostiosoite 2 _____	
028	Sähköposti lähettäjä (From) _____	
029	DNS Palvelimen IP-osoite _____	0.0.0.0
030	SMTP Palvelimen nimi _____	
031	Sähköpostitili _____	
032	Sähköpostin salasana _____	
033	T-Link Vikailmoitusten maskaus	Katso sivu 18
034	T-Link Vikailmoitusten maskaus	Katso sivu 18
035	PGM 1 käytössä/ei käytössä _____	Ei käytössä
036	Silmukkasisäänmenon 1 tyyppi _____	00 (Ei käytössä)
037	Silmukkasisäänmenon 2 tyyppi _____	00 (Ei käytössä)
038	Silmukkasisäänmenon 3 tyyppi _____	00 (Ei käytössä)
039	Silmukkasisäänmenon 4 tyyppi _____	00 (Ei käytössä)
040	Silmukkasisäänmenon 5 tyyppi _____	00 (Ei käytössä)
041	Silmukkasisäänmenon 6 tyyppi _____	00 (Ei käytössä)
042	Silmukkasisäänmenon 7 tyyppi _____	00 (Ei käytössä)
043	Silmukkasisäänmenon 8 tyyppi _____	00 (Ei käytössä)
044	Silmukkasisäänmenon 9 tyyppi _____	00 (Ei käytössä)
045	Silmukkasisäänmenon 10 tyyppi _____	00 (Ei käytössä)
046	Silmukkasisäänmenon 11 tyyppi _____	00 (Ei käytössä)
047	Silmukkasisäänmenon 12 tyyppi _____	00 (Ei käytössä)
048	Silmukkasisäänmenon 1 toiminta N.C. tai N.O. _____	00 (N.O.)
049	Silmukkasisäänmenojen 2 - 4 toiminta N.C tai N.O. _____	00 (N.O.)
050	Silmukkasisäänmeno 1, SIA raportointikoodi (01 - 99)	FF

051	Silmukkasäännö 2, SIA raportointikoodi (01 - 99)	FF
052	Silmukkasäännö 3, SIA raportointikoodi (01 - 99)	FF
053	Silmukkasäännö 4, SIA raportointikoodi (01 - 99)	FF
054	Silmukkasäännö 5, SIA raportointikoodi (01 - 99)	FF
055	Silmukkasäännö 6, SIA raportointikoodi (01 - 99)	FF
056	Silmukkasäännö 7, SIA raportointikoodi (01 - 99)	FF
057	Silmukkasäännö 8, SIA raportointikoodi (01 - 99)	FF
058	Silmukkasäännö 9, SIA raportointikoodi (01 - 99)	FF
059	Silmukkasäännö 10, SIA raportointikoodi (01 - 99)	FF
060	Silmukkasäännö 11, SIA raportointikoodi (01 - 99)	FF
061	Silmukkasäännö 12, SIA raportointikoodi (01 - 99)	FF
062	Palosireeni aika, Pulssi	0x05
063	Palosireeni aika, Kiinteä	0x05
064	Palosireeni aika, Kuittaus	0x64
065	Sireeniseuraajan pulssilaskuri	0x03
066	SIA Kuittausaika	0x02
067	DVACS Asiakastunnus (ei käytössä Suomessa)	0x00
068	DVACS Laajennus (ei käytössä Suomessa)	01
069	Contact ID Kiss-off Kesto	0x08
070	Contact ID Kättely	0x2D
071	TL300 Valintaääni	0x00
072	Heart Beat väli	0x0A
901	T-Link lähettimen IP-osoite. Arvo vain luettavissa.	





---

## Glossary

### Console

A PC application program which can connect to the receiver and provide Diagnostic and programming abilities to the user.

### DHCP

*Dynamic Host Configuration Protocol*, a protocol for assigning dynamic IP addresses. With dynamic addressing, a device can have a different IP address every time it connects to the network. In some systems, the device's IP address can even change while it is still connected. DHCP also supports a mix of static and dynamic IP addresses.

Dynamic addressing simplifies network administration because the server keeps track of IP addresses rather than requiring an administrator to manage the task. This means that a new computer can be added to a network without the hassle of manually assigning it a unique IP address.

### DVACS®

*Digital Voice Access Control System* This monitoring method requires a dedicated leased line from Bell Canada connected between the alarm system and the monitoring station. It is supervised so that if the line is cut an alarm will occur. This system is only available in Canada and meets ULC certification requirements. DVACS is a registered trademark of Electro Arts Ltd. Scarborough Ontario Canada

### Encryption

The translation of data into a secret code usually based on a key. Encryption is the most effective way to achieve data security. To read an encrypted file, you must have access to a secret key or password that enables you to decrypt.

### Ethernet

A local-area network (LAN) protocol developed by Xerox Corporation in cooperation with DEC and Intel in 1976. Ethernet uses a bus or star topology and supports data transfer rates of 10 Mbps. A newer version of Ethernet, called 100BaseT (or Fast Ethernet), supports data transfer rates of 100 Mbps. The newest version, Gigabit Ethernet, supports data rates of 1 Gigabit (1,000 Megabits) per second.

### IEEE

Abbreviation of *Institute of Electrical and Electronics Engineers*, pronounced I-triple-E. Founded in 1963, the IEEE is an organization composed of engineers, scientists, and students. The IEEE is best known for developing standards for the computer and electronics industry.

### Intranet

A network based on TCP/IP protocols belonging to an organization, usually a corporation, accessible only by the organization's members, employees, or others with authorization.

### IP

Abbreviation of *Internet Protocol*, pronounced as two separate letters. IP specifies the format of packets, and the addressing scheme. Most networks combine IP with a higher-level protocol called Transport Control Protocol (TCP), which establishes a virtual connection between a destination and a source. IP by itself is something like the postal system. It allows you to address a package and drop it in the system, but there's no direct link between you and the recipient. TCP/IP, on the other hand, establishes a connection between two devices so that they can send messages back and forth for a period of time.

### IP Address

An identifier for a computer or device on a TCP/IP network. Networks using the TCP/IP protocol route messages based on the IP address of the destination. The format of an IP address is a 32-bit numeric address written as four numbers separated by periods. Each number can be zero to 255.

### LAN

A computer network that spans a relatively small area. Most LANs are confined to a single building or group of buildings. However, one LAN can be connected to other LANs over any distance via telephone lines and radio waves. A system of LANs connected in this way is called a wide area network (WAN).

### MAC

Short for *Media Access Control* address, a hardware address that uniquely identifies each device of a network. The address is not programmable by the user and the manufacturer of the device must register with IEEE before receiving an assigned group of addresses.

---

**Mime**

*Multipurpose Internet Mail Extensions*, a specification for formatting non-ASCII messages so that they can be sent over the internet.

**Network**

Two or more computer systems connected together.

**Packet**

A piece of a message transmitted over a packet-switching network. One of the key features of a packet is that it contains the destination address in addition to the data.

**Subnet**

A portion of a network that shares a common address component. On TCP/IP networks, subnets are defined as all devices whose IP addresses have the same prefix. Dividing a network into subnets is useful for both security and performance reasons.

**Subnet Mask**

A mask used to determine to what subnet an **IP address** belongs.

**TCP**

Abbreviation of *Transport Control Protocol*, and pronounced as separate letters. TCP is one of the main protocols in TCP/IP networks. Whereas the IP protocol deals only with packets, TCP enables two devices to establish a connection and exchange data. TCP guarantees delivery of data and also guarantees that packets will be delivered in the same order in which they were sent.

**TFTP**

Trivial File Transfer Protocol. A version of the FTP protocol that has no directory or password capability. Most commonly used protocol to upgrade firmware of network devices.

**UDP**

User Datagram Protocol. A TCP/IP protocol which allows for connectionless communications between two network hosts. Retries are not handled and packet delivery is not guaranteed. Packets may also arrive out of sequence.

**WAN**

A computer network that spans a relatively large geographical area. Typically, a WAN consists of two or more local area networks (LANs).

Computers connected to a wide area network are often connected through public networks, such as the telephone system. They can also be connected through leased lines or satellites.



## Appendix A: T-Link TL250 Yhteensopivuustaulukko

<b>PC1616/1832/1864</b>	<ul style="list-style-type: none"> <li>• Ohjelmaversio 4.1 tai uudempi</li> </ul>
<b>MAXSYS PC4020</b>	<ul style="list-style-type: none"> <li>• Ohjelmaversio 3.31 tai uudempi</li> <li>• Piirilevy Rev 04B</li> </ul>
<b>Power864 PC5020</b>	<ul style="list-style-type: none"> <li>• Ohjelmaversio V3.2 tai uudempi</li> <li>• Hardware Rev 03</li> </ul>
<b>DVACS Panels</b>	<ul style="list-style-type: none"> <li>• DV1660 LCD V5.03</li> <li>• DV1660 LED V3.01</li> <li>• DV4420 V1.11</li> <li>• DVCOM</li> <li>• DV4T</li> <li>• PC5400DV</li> <li>• PC4400DV</li> <li>• PC4401DV</li> </ul>
<b>T-Link TL250/300</b>	<ul style="list-style-type: none"> <li>• 10/100 BaseT</li> <li>• TCP/IP siirtolaite</li> <li>• Kiinteä IP tai DHCP</li> <li>• Silmukoiden lukumäärä laajennettavissa PC5108:lla</li> <li>• Ohjelmoitavissa PowerSeries näppäimistöllä.</li> </ul>
<b>SG-DRL3-IP V1.20 *</b>	<ul style="list-style-type: none"> <li>• Ennintään 1024 asiakasta, enintään 512 valvottua asiakasta</li> <li>• Kiinteä IP vaaditaan DRL3-IP linjakortille</li> </ul>
<b>DLS2002</b>	<ul style="list-style-type: none"> <li>• Versio 2002 tai uudempi</li> <li>• Ladattavissa <a href="http://www.fsm.fi">www.fsm.fi</a>, vaatii käyttäjätunnuksen</li> </ul>
<b>Maxsys PC4020 V3.3 (with TCP/IP support) Driver Pack</b>	<ul style="list-style-type: none"> <li>• Ajuri DLS2002 ohjelmistoon</li> <li>• Ladattavissa <a href="http://www.fsm.fi">www.fsm.fi</a>, vaatii käyttäjätunnuksen</li> </ul>
<b>Power864 PC5020 V3.2 DLS-3 Driver</b>	<ul style="list-style-type: none"> <li>• Ajuri DLS2002 ohjelmistoon</li> <li>• Ladattavissa <a href="http://www.fsm.fi">www.fsm.fi</a>, vaatii käyttäjätunnuksen</li> </ul>
<b>DLS-3 SA V1.3</b>	<ul style="list-style-type: none"> <li>• Loppukäyttäjän ohjelmisto</li> <li>• Toimii myös Modemin tai PC4401 kautta</li> </ul>
<b>DLS-3 SA V1.3 Service Pack 1 for Maxsys V3.31 support</b>	<ul style="list-style-type: none"> <li>• Ajuri DLS SA Ohjelmistoon</li> <li>• Ladattavissa <a href="http://www.fsm.fi">www.fsm.fi</a>, vaatii käyttäjätunnuksen</li> </ul>
<b>DLS-3 SA V1.3 Service Pack 2 for Power864 v3.2 support</b>	<ul style="list-style-type: none"> <li>• Ajuri DLS SA Ohjelmistoon</li> <li>• Ladattavissa <a href="http://www.fsm.fi">www.fsm.fi</a>, vaatii käyttäjätunnuksen</li> </ul>
<b>T-Link Console V1.20</b>	<ul style="list-style-type: none"> <li>• Ohjelmisto T-Link korttien ohjelmoimiseen</li> <li>• Ladattavissa <a href="http://www.fsm.fi">www.fsm.fi</a>, vaatii käyttäjätunnuksen</li> </ul>
<b>NOTE:</b> <a href="http://www.fsm.fi">www.fsm.fi</a> ositteesta ladattava ohjelmat vaativat käyttäjätunnuksen	

*Appendix B: T-Link TL300 Yhteensopivuustaulukko*

<b>DSC</b>	<ul style="list-style-type: none"><li>• PC580</li><li>• PC1555</li><li>• PC1616</li><li>• PC1832</li><li>• PC1864</li><li>• PC4010</li><li>• PC6010</li><li>• PC5010</li><li>• SN4030</li></ul>
<b>DMP</b>	<ul style="list-style-type: none"><li>• XR-10</li><li>• XR-20</li><li>• XR-200</li><li>• XR-500</li></ul>
<b>FBI</b>	<ul style="list-style-type: none"><li>• 4600</li></ul>
<b>GE</b>	<ul style="list-style-type: none"><li>• Simon</li><li>• Concord</li><li>• Concord Ultra</li></ul>
<b>Honeywell</b>	<ul style="list-style-type: none"><li>• Vista 20P</li></ul>
<b>Napco</b>	<ul style="list-style-type: none"><li>• 2600</li></ul>
<b>Paradox</b>	<ul style="list-style-type: none"><li>• Digiplex 848</li></ul>
<b>NOTE:</b> T-Link TL300 on periaatteessa yhteensopiva kaikkien ContactID lähettävien laitteiden kanssa joiden DTMF pulssien väli on 40 ms tai suurempi	

T-Link SIA Raportointikoodit

Panel Absent	ET0001
Panel Restored	ER0001
FTC1 Alarm	YS0001
FTC1 Restoral	YK0001
FTC2 Alarm	YS0002
FTC2 Restoral	YK0002
PC5108 Tamper Alarm	ES0000
PC5108 Tamper Restoral	EJ0000
PC5108 Absent	ET0002
PC5108 Restored	ER0002
Keyswitch Arm	CS0000
Keyswitch Disarm	OS0000
Remote Programming Start	RB0000
Remote Programming End	RS0000
Local Programming Start	LB0000
Local Programming End	LS0000
Internal Comm. Error	YC0000

## Appendix D: Contact ID Raportointikoodit

### Contact ID Format:

**CCCC Q EEE GG ZZZ**

**CCCC** = customer (subscriber account number)  
**Q** = event qualifier, E = new Event, R = Restore  
**EEE** = event code  
**ZZZ** = zone ID number reporting the alarm (001-099), or user number for open/close reports.

**Note:** System status messages (e.g., AC Loss, Low Battery etc.) contain zeros in the ZZZ location

Subscriber ID #	Event Qualifier Event or Restore	Event Coded	Partition #	Zone or User #
<b>XXXX</b>	<b>E or R</b>	000	00	C000 or U000

#### MEDICAL:

100 Medical Emerg-PersonalEmergency-#  
 101 Pendant Transmitter Emerg-Personal Emergency-#  
 102 Fail to report in Emerg-Fail to check in-#

#### FIRE ALARMS:

110 FIRE Fire-Fire Alarm-#  
 111 SMOKE Fire-Fire Alarm-#  
     w/VERIFICATION  
 112 Combustion Fire-Combustion-#  
 113 WATERFLOW Fire-Water Flow -#  
 114 Heat Fire-Heat Sensor-#  
 115 Pull Station Fire-Pull Station-#  
 116 Duct Fire-Duct Sensor-#  
 117 Flame Fire-Flame Sensor-#  
 118 Near Alarm Fire-Near Alarm -#

#### PANIC ALARMS:

120 Panic Alarm Panic-Panic-#  
 121 DURESS Panic-Duress- User 000, or duress zone number on low end panels  
 122 SILENT Panic-Silent Panic-#  
 123 AUDIBLE Panic-Audible Panic-#  
 124 Duress-Access Granted Panic-Duress Access Grant-#  
 125 Duress-Egress Granted Panic-Duress Egress Grant-#

#### BURGLAR ALARMS:

130 Burglary Burg-Burglary-#  
 131 PERIMETER Burg-Perimeter-#  
 132 INTERIOR Burg-Interior-#  
 133 24 HR BURG (AUX) Burg-24 Hour-#  
 134 ENTRY/EXIT Burg-Entry/Exit-#  
 135 DAY/NIGHT Burg-Day/Night-#  
 136 Outdoor Burg-Outdoor-#  
 137 TAMPER Burg-Tamper-#  
 138 Near Alarm Burg-Near Alarm-#  
 139 Intrusion Verifier Burg-Intrusion Verifier-#

#### GENERAL ALARMS:

140 General Alarm Alarm-General Alarm-#  
 141 Polling Loop Open Alarm-Polling Loop Open  
 142 POLLING LOOP SHORT (AL) Alarm-Polling Loop Short  
 143 EXPANSION MOD FAILURE Alarm-Exp. Module Tamper-#

144	Sensor Tamper	Alarm-Sensor Tamper-#
145	Expansion Module Tamper	Alarm-Exp. Module Tamper-#
146	SILENT BURG	Burg-Silent Burglary-#
147	Sensor Supervision	Trouble – Sensor Super. -#

#### **24 HOUR NON-BURGLARY:**

150	24 HOUR (AUXILIARY)	Alarm-24 Hr. Non-Burg-#
151	Gas Detected	Alarm-Gas Detected-#
152	Refrigeration	Alarm-Refrigeration-#
153	Loss of Heat	Alarm-Heating System-#
154	Water Leakage	Alarm-Water Leakage-#
155	Foil Break	Trouble-Foil Break-#
156	Day Trouble	Trouble-Day Zone-#
157	Low Bottled Gas Level	Alarm-Low Gas Level-#
158	High Temp	Alarm-High Temperature-#
159	Low Temp	Alarm-Low Temperature-#
161	Loss of Air Flow	Alarm-Air Flow-#
162	Carbon Monoxide Detected	Alarm-Carbon Monoxide-#
163	Tank Level	Trouble-Tank Level-#

#### **FIRE SUPERVISORY:**

200	FIRE SUPERVISORY	Super.-Fire Supervisory-#
201	Low Water Pressure	Super-Low Water Pressure-#
202	Low CO2	Super.-Low CO2-#
203	Gate Valve Sensor	Super.-Gate Valve-#
204	Low Water Level	Super.-Low Water Level-#
205	Pump Activated	Super.-Pump Activation-#
206	Pump Failure	Super.-Pump Failure-#

#### **SYSTEM TROUBLES:**

300	System Trouble	Trouble-System Trouble
301	AC LOSS	Trouble-AC Power
302	LOW SYSTEM BATT	Trouble-Low Battery (AC is lost, battery is getting low)
326	Notification Appliance Ckt. # 3	Trouble-Notification Appl. Ckt#3
327	Notification Appliance Ckt. # 4	Trouble-Notification Appl. Ckt#4

#### **SYSTEM PERIPHERAL TROUBLES:**

R330	System Peripheral (E355)	Trouble-Sys. Peripheral-# From LRR, ECP data connection to panel.
331	Polling Loop Open	Trouble-Polling Loop Open
332	POLLING LOOP SHORT	Trouble-Polling Loop Short
333	Exp. Module Failure (353)	Trouble-Exp. Module Fail-# ECP Path problem between panel to LRR, etc (new)
334	Repeater Failure	Trouble-Repeater Failure-#
335	Local Printer Paper Out	Trouble-Printer Paper Out
336	Local Printer Failure	Trouble-Local Printer
337	EXP. MOD. DC LOSS	Trouble-Exp. Mod. DC Loss-#
338	EXP. MOD. LOW BAT	Trouble-Exp. Mod. Low Batt-#
339	EXP. MOD. RESET	Trouble-Exp. Mod. Reset-#
341	EXP. MOD. TAMPER	Trouble-Exp. Mod. Tamper-# (5881ENHC)
342	Exp. Module AC Loss	Trouble-Exp. Module AC Loss-#
343	Exp. Module Self Test Fail	Trouble-Exp. Self-Test Fail-#
344	RF Rcvr Jam Detect #	Trouble-RF Rcvr Jam Detect-#

#### **COMMUNICATION TROUBLES:**

350	Communication	Trouble-Communication Failure
351	TELCO 1 FAULT	Trouble-Phone line # 1 Comes in as zone 1 on a V20P panel
352	TELCO 2 FAULT	Trouble-Phone Line # 2
353	LR Radion Xmitter Fault (333)	Trouble-Radio Transmitter – Comm Path problem between panel and Irr (Old)
354	FAILURE TO COMMUNICATE	Trouble-Fail to Communicate
E355	Loss of Radio Super. (R330)	Trouble-Radio Supervision – From LRR - ECP data connection to panel
356	Loss of Central Polling	Trouble-Central Radion Polling
357	LRR XMTR. VSWR	Trouble-Radio Xmitter. VSWR-#

**PROTECTION LOOP:**

370	Protection Loop	Trouble-Protection Loop-# (zone type 19)
-----	-----------------	--

**Note:** *Uplink cell backup devices send zone 99 for a low battery and a zone 97 for communication failure (no response from poll). These will report as contact ID E370 (protection loop). let me clarify this: these are signals GENERATED by the uplink to indicate STATUS of the uplink. The central station will assume that they were generated by the panel. Additional codes that may be sent would be for zones 81-86 which correspond to hardwire inputs 1-6. The contact ID message for these is selected by uplink when it is programmed. So, next time someone reports an unusual zone 97 or 99 being reported to their Central Station, Uplink may be the culprit. Uplink's number is 1-888-987- 5465 if you need it.*

371	Protection Loop Open	Trouble-Prot. Loop Open-#
372	Protection Loop Short	Trouble-Prot. Loop Short-#
373	FIRE TROUBLE	Trouble-Fire Loop-# (Supervision Loss,base tamper, Supervisory open)
374	EXIT ERROR (BY USER)	Alarm-Exit Error-#
375	Panic Zone Trouble	Trouble-PA Trouble-#
376	Hold-Up Zone Trouble	Trouble-Hold-Up Trouble-#
377	Swinger Trouble	Trouble – Swinger Trouble-#
378	Cross-zone Trouble	Trouble – Cross Zone Trouble - # (restore not applicable)

**SENSOR:**

380	SENSOR TRBL - GLOBAL	Trouble-Sensor Trouble-#
381	LOSS OF SUPERVISION	Trouble-RF Sensor Super.-#
382	LOSS OF SUPRVSN	Trouble-RPM Sensor Super.-#
383	SENSOR TAMPERR	Trouble-Sensor Tamper-#
384	RF LOW BATTERY	Trouble-RF Sensor Battery-#
385	SMOKE HI SENS.	Trouble-Smoke Hi Sens.-#
386	SMOKE LO SENS.	Trouble-Smoke Lo Sens.-#
-387	INTRUSION HI SENS.	Trouble-Intrusion Hi Sens.-#
-388	INTRUSION LO SENS.	Trouble-Intrusion Lo Sens.-# - These codes are similar to those used for smart smoke detectors. The idea is to report a problem developing in the detector's operation.
389	DET. SELF TEST FAIL	Trouble-Sensor Test Fail-#
391	Sensor Watch Failure	Trouble-Sensor Watch Fail-#
392	Drift Comp. Error	Trouble-Drift Comp. Error-# - Reported by Firelite panels. The panel is not able to adjust its thresholds to balance out drift in the normal operating point of a smoke detector.
393	Maintenance Alert	Trouble-Maintenance Alert-#

**OPEN/CLOSE:**

400	Open/Close	Opening/Closing E = Open, R = Close
401	OPEN/CLOSE BY USER	Opening-User # / Closing-User #
402	Group O/C	Closing-Group User #
403	AUTOMATIC OPEN/CLOSE	Opening-Automatic / Closing-Automatic
404	Late to O/C	Opening-Late / Closing-Late
405	Deferred O/C	Event & Restore Not Applicable
406	CANCEL (BY USER)	Opening-Cancel
407	REMOTE ARM/DISARM	Opening-Remote / Closing-Remote
408	QUICK ARM	Event Not Applicable for opening / Closing-Quick Arm
409	KEYSWITCH OPEN/CLOSE	Opening-Keypad / Closing-Keypad
435	Second Person Access	ACCESS – User #
436	Irregular Access	ACCESS – Irregular Access – User #
441	Armed Stay	Opening-Armed Stay / Closing-Armed Stay
442	Keypad Armed Stay	Opening-Keypad Arm Stay / Opening-Keypad Arm Stay
450	Exception O/C	Opening-Exception / Closing-Exception
451	Early O/C	Opening-Early / Closing-Early-User #
452	Late O/C	Opening-Late / Closing-Late-User #
453	Failed to Open	Trouble-Fail to open (Restore not applicable)
454	Failed to Close	Trouble-Fail to Close (Restore not applicable)
455	Auto-Arm Failed	Trouble-Auto Arm Failed (Restore not applicable)
456	Partial Arm	Closing-Partial arm-User #
457	Exit Error (User)	Closing-Exit Error-User #
458	User on Premises	Opening-User on Prem. – User #

459	Recent Close	Trouble-Recent Close – User # (Restore not applicable)
461	Wrong Code Entry	Access – Wrong Code entry (Restore not applicable)
462	Legal Code Entry	Access-Legal Code entry – user # (Restore not applicable)
463	Re-arm after Alarm	Status-Re Arm After Alarm-User # (restore not applicable)
464	Auto Arm Time Extended	Status-Auto Arm Time Ext. – User # (Restore not applicable)
465	Panic Alarm Reset	Status-PA Reset (Restore not applicable)
466	Service On/Off Premises	Access – Service <b>ON</b> Prem – User # Access – Service <b>OFF</b> Prem – User #

**REMOTE ACCESS:**

411	CALLBACK REQUESTED	Remote-Callback Requested (No Restore) Enabled with O/C reports
412	Success-Download/access	Remote-Successful Access (Restore Not Applicable)
413	Unsuccessful Access	Remote-Unsuccessful Access (Restore Not Applicable)
414	System Shutdown	Remote-System Shutdown
415	Dialer Shutdown	Remote-Dialer Shutdown
416	Successful Upload	Remote-Successful Upload (Restore Not Applicable)

**ACCESS CONTROL:**

421	Access Denied	Access-Access Denied-User # (Restore Not Applicable)
422	Access Report by User	Access-Access Gained –User# (Restore Not Applicable)
423	Forced Access	Panic-Forced Access-#
424	Egress Denied	Access-Egress Denied (Restore Not Applicable)
425	Egress Granted	Access-Egress Granted-# (Restore Not Applicable)
426	Access Door Propped Open	Access-Door Propped Open-#
427	Access Point DSM Trouble	Access-ACS Point DSM Trbl.-#
428	Access Point RTE Trouble	Access-ACS Point RTE Trbl.-#
429	Access Program Mode Entry	Access-ACS Prog. Entry-User # (Restore Not Applicable)
430	Access Program Mode Exit	Access-ACS Prog. Exit-User # (Restore Not Applicable)
431	Access Threat Level Change	Access-ACS Threat Level Chg.
432	Access Relay/Trigger Fail	Access-ACS Relay/Trig. Fail-#
433	Access RTE Shunt	Access-ACS RTE Shunt-#
434	Access DSM Shunt	Access-ACS DSM Shunt-#

**SYSTEM DISABLES:**

501	Access Reader Disable	Disable-Access Rdr. Disable-#
-----	-----------------------	-------------------------------

**SOUNDER/RELAY DISABLES:**

520	Sounder/Relay Disable	Disable-Sounder/Relay-#
521	Bell 1 Disable	Disable-Bell/Siren # 1
522	Bell 2 Disable	Disable-Bell/Siren # 2
523	Alarm Relay Disable	Disable-Alarm Relay
524	Trouble Relay Disable	Disable-Trouble Relay
525	Reversing Relay Disable	Disable-Reversing Relay
526	Notification Appliance Ckt # 3	Disable-Notification Appl. Ckt#3
527	Notification Appliance Ckt # 4	Disable-Notification Appl. Ckt#4

**SYSTEM PERIPHERAL DISABLES:**

531	Module Added	Super.-Module Added (Restore Not Applicable)
532	Module Removed	Super.-Module Removed (Restore Not Applicable)

**COMMUNICATION DISABLES:**

551	Dialer Disabled	Disable-Dialer Disable
552	Radio Xmitter Disabled	Disable-Radio Disable
553	Remote Upload/Download	Disable-Rem. Up/download Disable

**BYPASSES:**

570	ZONE/SENSOR BYPASS	Bypass-Zone Bypass-#
571	Fire Bypass	Bypass-Fire Bypass-#
572	24 Hour Zone Bypass	Bypass-24 Hour Bypass-#
573	Burg. Bypass	Bypass-Burg. Bypass-#
574	Group Bypass	Bypass-Group Bypass-User #
575	SWINGER BYPASS	Bypass-Swinger Bypass-#
576	Access Zone Shunt	Access-ACS Zone Shunt-#
577	Access Point Bypass	Access-ACS Point Bypass-#
578	Zone Bypass	Bypass – Vault Bypass - #
579	Zone Bypass	Bypass – Vent Zone Bypass - #

---

**TEST / MISC:**

601	MANUAL TEST	Test-Manually Triggered (Restore Not Applicable)
602	PERIODIC TEST	Test-Periodic (Restore Not Applicable)
603	Periodic RF Xmission	Test-Periodic Radio (Restore Not Applicable)
604	FIRE TEST	Test-Fire Walk Test-User #
605	Status Report To Follow	Test-Fire Walk Test-User #
606	LISTEN-IN TO FOLLOW	Listen-Listen-In Active (Restore Not Applicable)
607	WALK-TEST MODE	Test-Walk Test Mode-User #
608	System Trouble Present	Test-System Trouble Present (Restore Not Applicable)
609	VIDEO XMTR ACTIVE	Listen-Video Xmitter Active (Restore Not Applicable)
611	POINT TESTED OK	Test-Point Tested OK-# (Restore Not Applicable)
612	POINT NOT TESTED	Test-Point Not Tested-# (Restore Not Applicable)
613	Intrusion Zone Walk Tested	Test-TntrnZone Walk Test-# (Restore Not Applicable)
614	Fire Zone Walk Tested	Test-Fire Zone Walk Test-# (Restore Not Applicable)
615	Panic Zone Walk Tested	Test-PA Zone Walk Test (Restore Not Applicable)
616	Service Request	Trouble-Service Request

**EVENT LOG:**

621	EVENT LOG RESET	Trouble-Event Log Reset (Restore Not Applicable)
622	EVENT LOG 50% FULL	Trouble-Event Log 50% Full (Restore Not Applicable)
623	EVENT LOG 90% FULL	Trouble-Event Log 90% Full (Restore Not Applicable)
624	EVENT LOG OVERFLOW	Trouble-Event Log Overflow (Restore Not Applicable)
625	TIME/DATE RESET	Trouble-Time/Date Reset-User # (Restore Not Applicable)
626	TIME/DATE INACCURATE	Trouble-Time/Date Invalid (clock not stamping to log correctly)
627	PROGRAM MODE ENTRY	Trouble-Program Mode Entry (Restore Not Applicable)
628	PROGRAM MODE EXIT	Trouble-Program Mode Exit (Restore Not Applicable)

**SCHEDULING:**

630	Schedule Change	Trouble-Schedule Changed (Restore Not Applicable)
631	Exception Sched. Change	Trouble-Esc. Sched. Changed (Restore Not Applicable)
632	Access Schedule Change	Trouble-Access Sched. Changed (Restore Not Applicable)

**PERSONNEL MONITORING:**

641	Senior Watch Trouble	Trouble-Senior Watch Trouble – This code is also referred to as 'up and about'. It means that a person has not moved about their home for a preset period of time.
642	Latch-key Supervision	Status-Latch-key Super-User # (Restore Not Applicable) Used to report when a certain user has returned home and disarmed the alarm.

**SPECIAL CODES:**

651		Code sent to Identify the control panel as an ADT Authorized Dealer.
750-789		These codes are used by Protection One and can be assigned any unique non-standard Event code, which Pro 1 will be tracking. Also can be used on custom zone types.

**Miscellaneous:**

654	System Inactivity	Trouble – System Inactivity
900	Download Abort	Remote – Download Abort (Restore not applicable)
901	Download Start/End	Remote – Download Start - # Remote – Download End - #
902	Download Interrupted	Remote – Download Interrupt - #
910	Auto-Close with Bypass	Closing – Auto Close – Bypass - #
911	Bypass Closing	Closing – Bypass Closing - #

**Other:**

999	1 and 1/3 DAY NO READ LOG EVENT LOG ONLY, No report to CS. V20/lynx series or may occur in Vista-50 family after a download is done where the account has been transferred from one panel type to another. (i.e. from and XMP to a 50P, etc).
-----	---



## Installation Instructions

### Important!

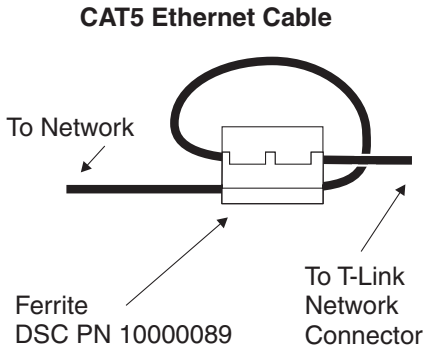
The following requirements for installation of CAT5 ethernet cable must be observed for correct operation of connected equipment.

- Do **NOT** strip off cable sheathing more than required for proper termination.
- Do **NOT** kink or knot cable.
- Do **NOT** crush cable with cable ties.
- Do **NOT** splice cable.
- Do **NOT** bend cable at right angles or make any other sharp bends.

**Note:** All cable bends must have a minimum 2" (50mm.) radius.

- Do **NOT** untwist CAT5 pairs more than 1/2" (12mm.)
- Do **NOT** exceed maximum 6" (150mm.) from center of ferrite to T-Link Network Connector

### INSTALLATION of CAT-5 Ethernet Cable



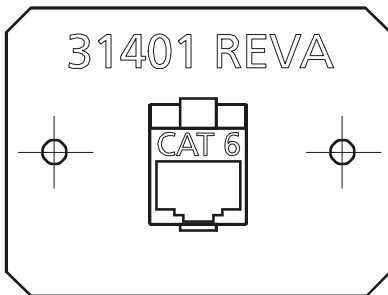
#### NOTE:

Install the ferrite inside the control panel as close to the T-Link network connector as allowable.

6" (150 mm.) max from center of ferrite to the network connector).

### INSTALLATION of RJ-45 to RJ-45 Mounting Plate (CE Installations Only)

#### Drilling Template



#### Installation:

1. Remove the knockout located on the top right hand side of the cabinet.
2. Drill 2 holes in cabinet location using the drill template and 2.5mm (3/16") drill bit.
3. Secure the mounting plate externally to the cabinet using the #6 Type F, self-tapping screws provided.
4. Connect RJ-45 cables observing the "Important" notice indicated above.
5. Verify operation.

## **Limited Warranty**

Digital Security Controls warrants the original purchaser that for a period of twelve months from the date of purchase, the product shall be free of defects in materials and workmanship under normal use. During the warranty period, Digital Security Controls shall, at its option, repair or replace any defective product upon return of the product to its factory, at no charge for labour and materials. Any replacement and/or repaired parts are warranted for the remainder of the original warranty or ninety (90) days, whichever is longer. The original purchaser must promptly notify Digital Security Controls in writing that there is defect in material or workmanship, such written notice to be received in all events prior to expiration of the warranty period. There is absolutely no warranty on software and all software products are sold as a user license under the terms of the software license agreement included with the product. The Customer assumes all responsibility for the proper selection, installation, operation and maintenance of any products purchased from DSC. Custom products are only warranted to the extent that they do not function upon delivery. In such cases, DSC can replace or credit at its option.

## **International Warranty**

The warranty for international customers is the same as for any customer within Canada and the United States, with the exception that Digital Security Controls shall not be responsible for any customs fees, taxes, or VAT that may be due.

## **Warranty Procedure**

To obtain service under this warranty, please return the item(s) in question to the point of purchase. All authorized distributors and dealers have a warranty program. Anyone returning goods to Digital Security Controls must first obtain an authorization number. Digital Security Controls will not accept any shipment whatsoever for which prior authorization has not been obtained.

## **Conditions to Void Warranty**

This warranty applies only to defects in parts and workmanship relating to normal use. It does not cover:

- damage incurred in shipping or handling;
- damage caused by disaster such as fire, flood, wind, earthquake or lightning;
- damage due to causes beyond the control of Digital Security Controls such as excessive voltage, mechanical shock or water damage;
- damage caused by unauthorized attachment, alterations, modifications or foreign objects;
- damage caused by peripherals (unless such peripherals were supplied by Digital Security Controls);
- defects caused by failure to provide a suitable installation environment for the products;
- damage caused by use of the products for purposes other than those for which it was designed;
- damage from improper maintenance;
- damage arising out of any other abuse, mishandling or improper application of the products.

## **Items Not Covered by Warranty**

In addition to the items which void the Warranty, the following items shall not be covered by Warranty: (i) freight cost to the repair centre; (ii) products which are not identified with DSC's product label and lot number or serial number; (iii) products disassembled or repaired in such a manner as to adversely affect performance or prevent adequate inspection or testing to

verify any warranty claim. Access cards or tags returned for replacement under warranty will be credited or replaced at DSC's option. Products not covered by this warranty, or otherwise out of warranty due to age, misuse, or damage shall be evaluated, and a repair estimate shall be provided. No repair work will be performed until a valid purchase order is received from the Customer and a Return Merchandise Authorisation number (RMA) is issued by DSC's Customer Service.

Digital Security Controls' liability for failure to repair the product under this warranty after a reasonable number of attempts will be limited to a replacement of the product, as the exclusive remedy for breach of warranty. Under no circumstances shall Digital Security Controls be liable for any special, incidental, or consequential damages based upon breach of warranty, breach of contract, negligence, strict liability, or any other legal theory. Such damages include, but are not limited to, loss of profits, loss of the product or any associated equipment, cost of capital, cost of substitute or replacement equipment, facilities or services, down time, purchaser's time, the claims of third parties, including customers, and injury to property. The laws of some jurisdictions limit or do not allow the disclaimer of consequential damages. If the laws of such a jurisdiction apply to any claim by or against DSC, the limitations and disclaimers contained here shall be to the greatest extent permitted by law. Some states do not allow the exclusion or limitation of incidental or consequential damages, so that the above may not apply to you.

## **Disclaimer of Warranties**

This warranty contains the entire warranty and shall be in lieu of any and all other warranties, whether expressed or implied (including all implied warranties of merchantability or fitness for a particular purpose) and of all other obligations or liabilities on the part of Digital Security Controls. Digital Security Controls neither assumes responsibility for nor authorizes any other person purporting to act on its behalf to modify or to change this warranty, nor to assume for it any other warranty or liability concerning this product. This disclaimer of warranties and limited warranty are governed by the laws of the province of Ontario, Canada.

**WARNING: Digital Security Controls recommends that the entire system be completely tested on a regular basis. However, despite frequent testing, and due to, but not limited to, criminal tampering or electrical disruption, it is possible for this product to fail to perform as expected.**

## **Out of Warranty Repairs**

Digital Security Controls will at its option repair or replace out-of-warranty products which are returned to its factory according to the following conditions. Anyone returning goods to Digital Security Controls must first obtain an authorization number. Digital Security Controls will not accept any shipment whatsoever for which prior authorization has not been obtained.

Products which Digital Security Controls determines to be repairable will be repaired and returned. A set fee which Digital Security Controls has predetermined and which may be revised from time to time, will be charged for each unit repaired.

## FCC COMPLIANCE STATEMENT

**CAUTION: Changes or modifications not expressly approved by the manufacturer could void your authority to use this equipment.**

This equipment has been tested and found to comply with the limits for a Class B digital device, pursuant to Part 15 of the FCC Rules. These limits are designed to provide reasonable protection against harmful interference in a residential installation. This equipment generates, uses and can radiate radio frequency energy and, if not installed and used in accordance with the instructions, may cause harmful interference to radio communications. However, there is no guarantee that interference will not occur in a particular installation.

If this equipment does cause harmful interference to radio or television reception,

which can be determined by turning the equipment off and on, the user is encouraged to try to

correct the interference by one or more of the following measures:

- Re-orient the receiving antenna.
- Increase the separation between the equipment and receiver.
- Connect the equipment into an outlet on a circuit different from that to which the receiver is connected.
- Consult the dealer or an experienced radio/television technician for help.

The user may find the following booklet prepared by the FCC useful: "How to Identify and Resolve Radio/Television Interference Problems". This booklet is available from the U.S. Government Printing Office, Washington D.C. 20402, Stock # 004-000-00345-4.

## Industry Canada Statement

This Class [B] digital apparatus complies with Canadian ICES-003

Cet appareil numérique de la classe [B] est conforme à la norme NMB-003 du Canada

This product has been approved by the California State Fire Marshal (CSFM) pursuant to Luku 13144.1 of the California Health and Safety Code. See CSFM Listing No. 7300-1273:135 for allowable values and/or conditions for use concerning material presented in this document.

The CSFM Listing is subject to re-examination, revision and possible cancellation



29034631R007

---

# DSC

©2008 Digital Security Controls

Toronto, Canada ~ [www.dsc.com](http://www.dsc.com)

Tech Support: 1-800-387-3630 (Canada & US) or 905-760-3036

Printed in Canada