



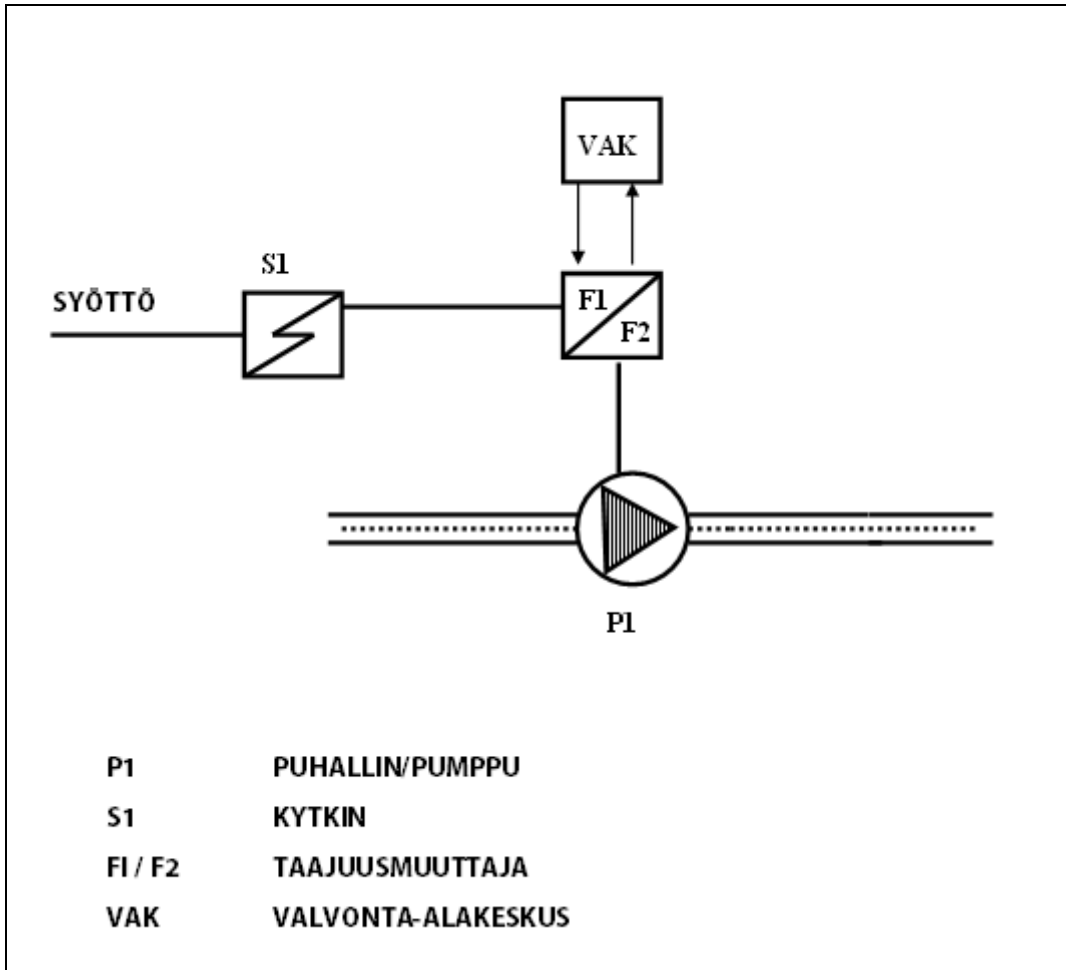
## VLT HVAC Drive FC-102 Pikaohjeita

|  |    |
|--|----|
| VLT HVAC Drive FC-102 Pikaohjeita.....                 | 1  |
| 1 HVAC Drive ohjaus ulkopuolisella säätimellä.....     | 2  |
| 1.1 Parametrit Quick Menun alta (02 quick set-up)..... | 3  |
| 1.2 Parametrit Main Menun alta.....                    | 3  |
| 1.3 Yli 50 Hz käyttö.....                              | 3  |
| 1.4 Kytentäkaavio .....                                | 4  |
| 2 HVAC Drive FC-102 Vakiopaineen säädössä.....         | 5  |
| 2.1 Parametrit Quick Menun alta .....                  | 6  |
| 2.2 Parametrit Main Menun alta.....                    | 7  |
| 2.3 Kytentäkaavio .....                                | 8  |
| 3 Fire Mode toiminto .....                             | 9  |
| 3.1 Fire Mode toiminnon parametointi .....             | 9  |
| 3.2 Fire Mode toiminnon testaus.....                   | 10 |
| 3.3 Kytentäkaavio .....                                | 11 |
| 4 Asennuksessa huomioitavaa .....                      | 12 |
| 5 Kytentäaajuuden nostaminen.....                      | 13 |
| 5.1 Parametrit kytentäaajuuden nostamiseksi .....      | 13 |



## 1 HVAC Drive ohjaus ulkopuolisella säätimellä

Pumpun tai puhaltimen pyörimisnopeutta voidaan säätää portaattomasti VLT® HVAC 102 taajuusmuuttajalla. Tällöin nopeusohjeviesti saadaan valvonta-alakeskuksesta.



Kuva 1. VAK-ohjauksen periaatekuva



### 1.1 Parametrit Quick Menun alta (02 quick set-up)

| Parametri                    | Asettelu                      | Ohje |
|------------------------------|-------------------------------|------|
| 0-01 Kieli                   | Suomi                         |      |
| 1-20 Moottorin teho          | arvo moottorin tyyppikilvestä |      |
| 1-22 moottorin jännite       | arvo moottorin tyyppikilvestä |      |
| 1-23 moottorin taajuus       | arvo moottorin tyyppikilvestä |      |
| 1-24 moottorin virta         | arvo moottorin tyyppikilvestä |      |
| 1-25 moottorin nimellisopeus | arvo moottorin tyyppikilvestä |      |
| 3-41 kiihdytys aika          | n. 30 s (sovelluksen mukaan)  |      |
| 3-42 hidastus aika           | n. 30 s (sovelluksen mukaan)  |      |

### 1.2 Parametrit Main Menun alta

| Parametri                                 | Asettelu                    | Ohje                                    |
|---|-----------------------------|---|
| 1-29 Automaattinen moottorinsovitus (AMA) | [1] (täyd. AMA Käytössä)    | Moottorin optimointi                    |
| 0-02 Moottorin nopeus yksikkö             | RPM tai Hz                  |   |
| 4-18 Virtaraja                            | 1,1 moottorin nimellisvirta |   |
| 1-73 Kytkeyt. pyöriv. moottoriin          | käytössä                    | Mahdollistaa ns. lentävän käynnistyksen |
| 14-20 Nollaustila (autom. kuittaus)       | Autom x 3                   |   |
| 5-40-0 Rele 1                             | Hälytys [9]                 | Hälytystieto VAK:lle                    |
| 5-40-1 Rele 2                             | Käy [5]                     | Käyntitieto VAK:lle                     |

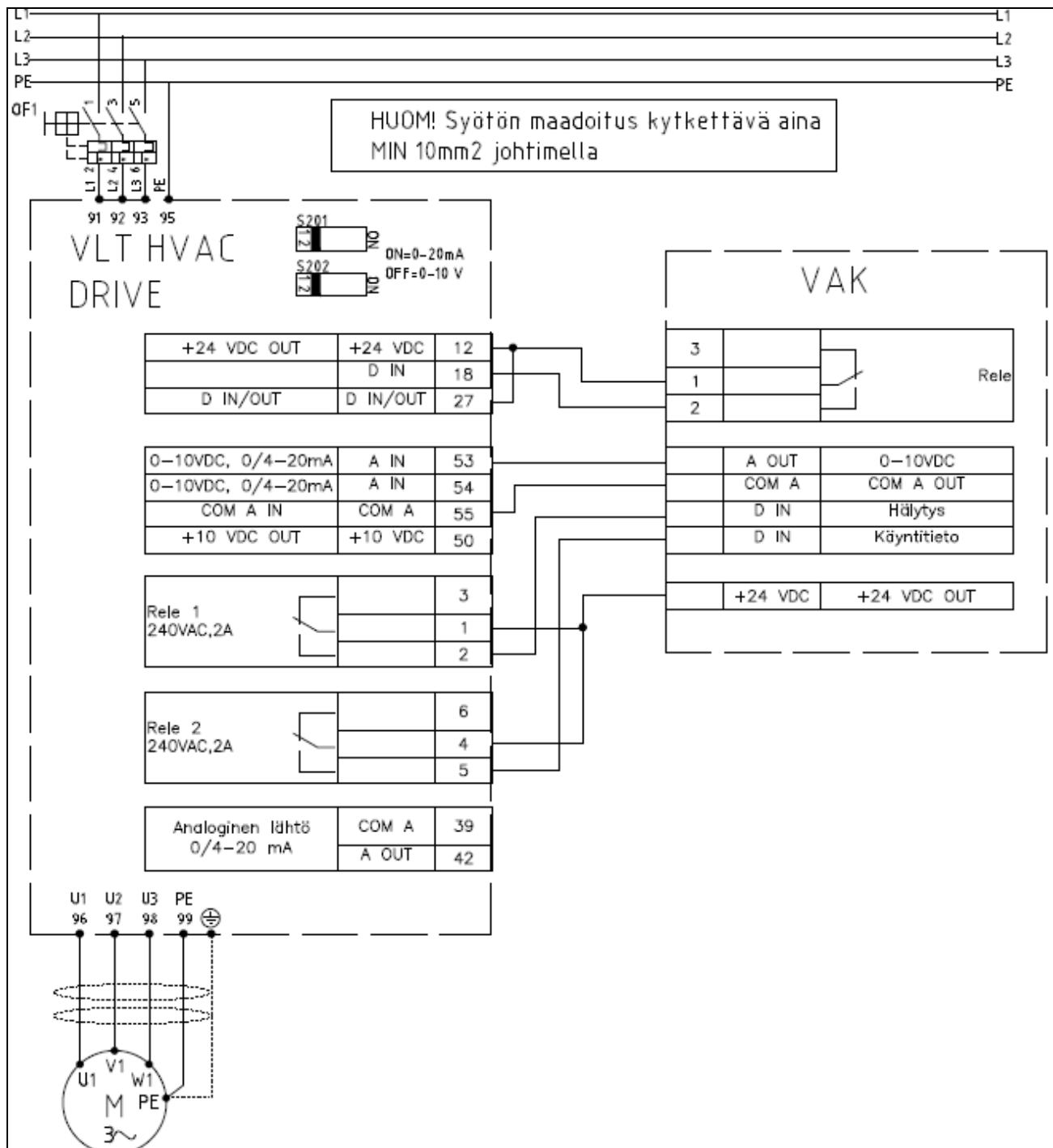
### 1.3 Yli 50 Hz käyttö

Mikäli halutaan käyttää yli 50 Hz taajuutta, asetellaan myös seuraavat parametrit.

| Parametri                     | Asettelu                | Ohje |
|-------------------------------|-------------------------|------|
| 3-03 maksimi ohjearvo         | haluttu maksimi taajuus |      |
| 4-14 moottorin maksimi Hz     | haluttu maksimi taajuus |      |
| 6-15 Liitin 53 suuri ohjearvo | haluttu maksimi taajuus |      |



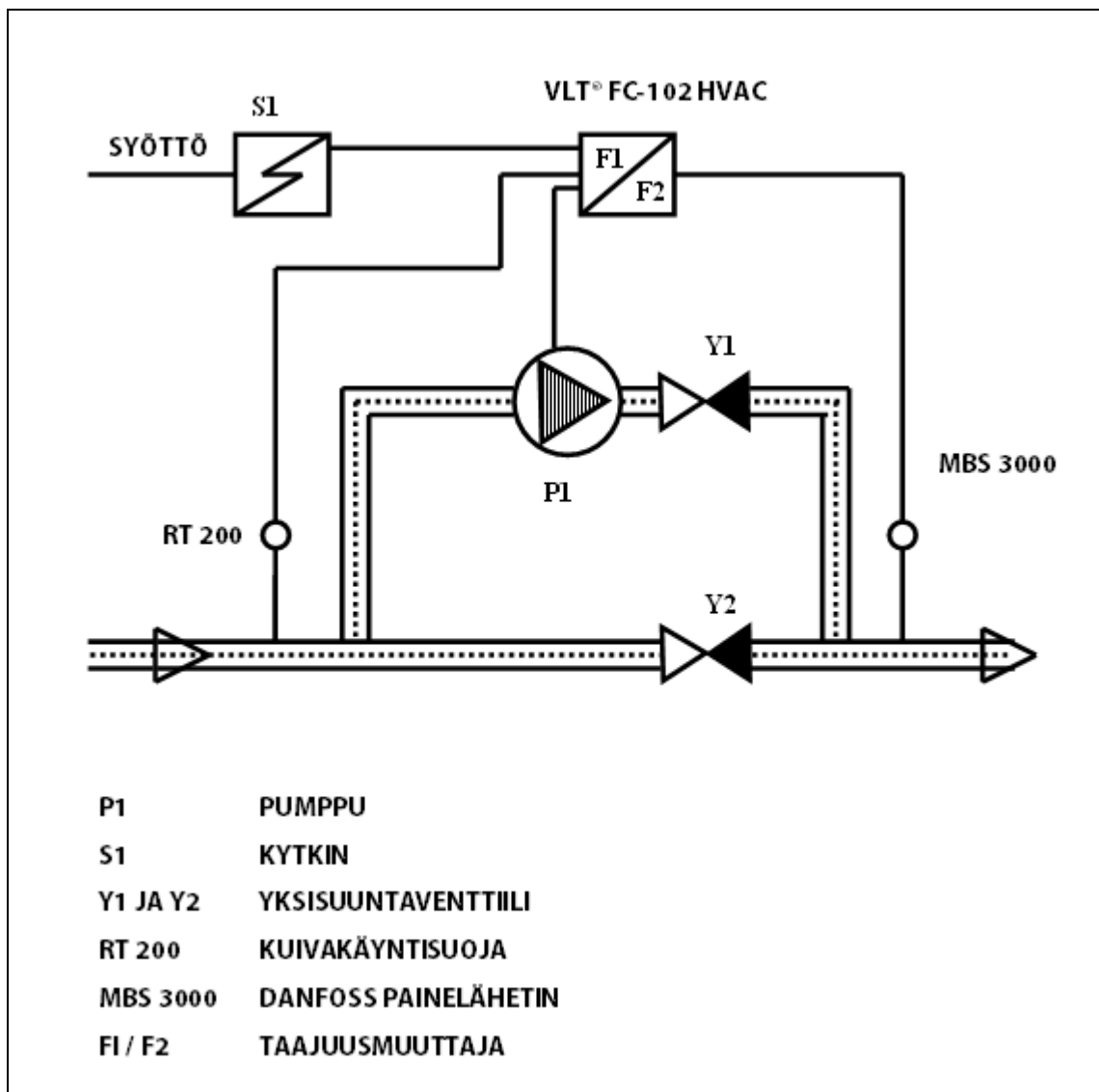
## 1.4 Kytentäkaavio





## 2 HVAC Drive FC-102 Vakiopaineen säädössä

Paineenkorotus VLT® HVAC 102 taajuusmuuttajaohjatulla pumpulla ja MBS 3000 painelähettimellä



Kuva 2. HVAC FC-102 vakiopaineen säädön periaate



## 2.1 Parametrit Quick Menun alta

| Parametri                       | Asettelu                          | Ohje |
|---------------------------------|-----------------------------------|------|
| 0-01 Kieli                      | Suomi                             |      |
| 1-20 Moottorin teho             | arvo moottorin tyyppikilvestä     |      |
| 1-22 moottorin jännite          | arvo moottorin tyyppikilvestä     |      |
| 1-23 moottorin taajuus          | arvo moottorin tyyppikilvestä     |      |
| 1-24 moottorin virta            | arvo moottorin tyyppikilvestä     |      |
| 1-25 moottorin nimellisa nopeus | arvo moottorin tyyppikilvestä     |      |
| 3-41 kiihdytys aika             | pumput 3-10 s, puhaltimet 10-60 s |      |
| 3-42 hidastus aika              | pumput 3-10 s, puhaltimet 10-60 s |      |

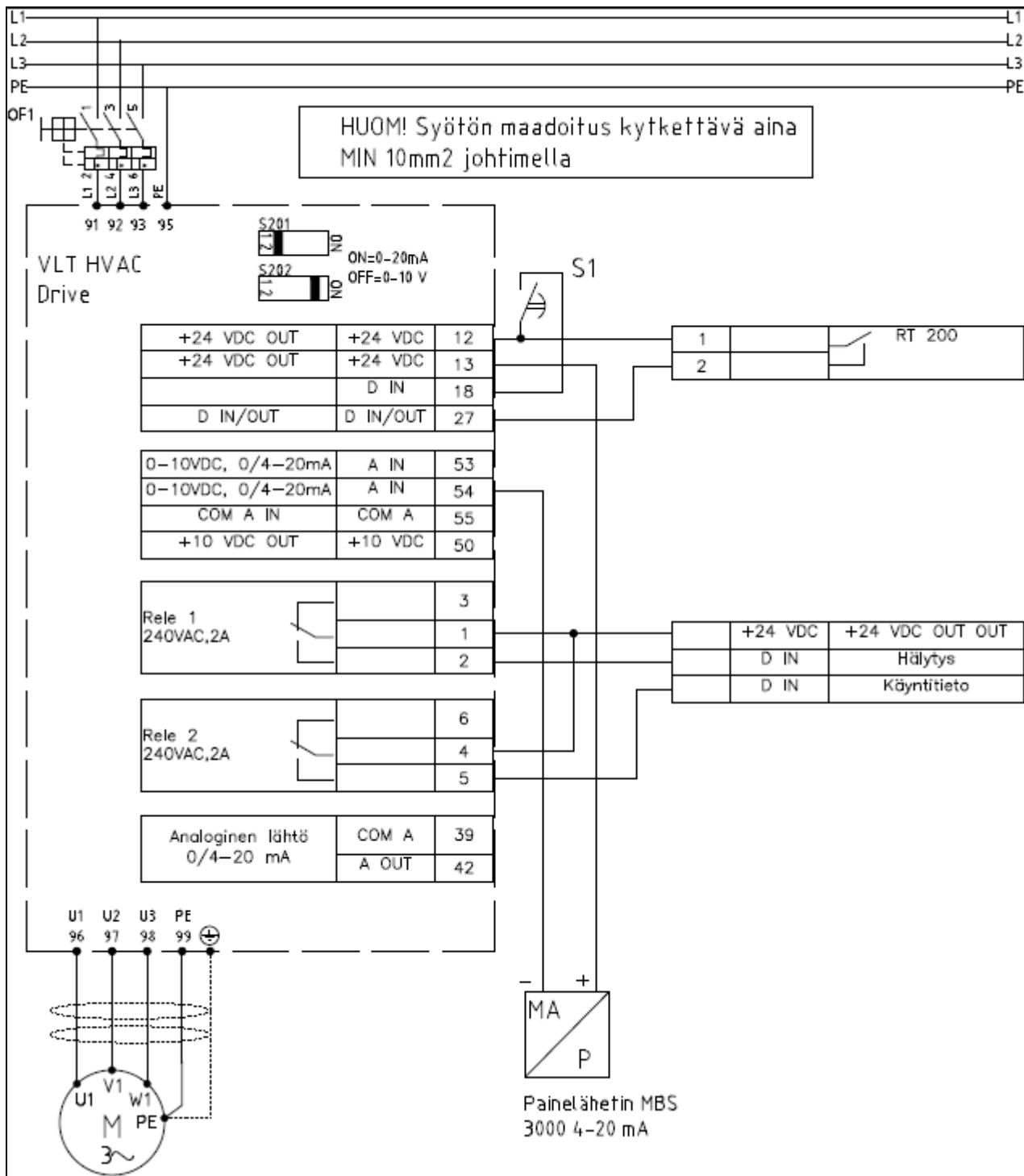


## 2.2 Parametrit Main Menu alta

| Parametri  | Asettelu                        | Ohje  |
|--|---------------------------------|---|
| 0-02 moottorin nopeus yksikkö                      | Hz [1]                          |   |
| 0-20 Näytön rivi 1.1                               | Tak. kytkentä 1 [1654]          |   |
| 1-00 Toimintatapa                                  | Suljettupiiri [3]               |   |
| 20-12 Takaisinkytkennän yksikkö                    | bar [71] tai kPa [73]           | sovelluksen mukaan                          |
| 3-02 Minimiohjeearvo                               | esim. 0                         | arvo lähettimestä                           |
| 3-03 Maksimiohjeearvo                              | esim. 2.500 kPa                 | arvo lähettimestä                           |
| 4-12 Nukahdustilan min. nopeus                     | esim. 10 Hz                     | sovelluksen mukaan                          |
| 4-14 moottorin nopeuden yläraja [Hz]               | sallittu moottorin max. taajuus |   |
| 6-00 Elävänolla aikakatkaisuaika                   | esim. 2 s                       | sovelluksen mukaan                          |
| 6-01 Elävänolla aikakatkaisutoiminto               | pysäytys / laukaisu             |   |
| 6-22 liitin 54 ali virta                           | 4 mA                            | jos lähetin 0-20 mA muuta 4 => 0            |
| 6-24 Minimi takaisinkytkentä                       | esim. 0                         | arvo lähettimestä                           |
| 6-25 Maksimi takaisinkytkentä                      | esim. 2.500 kPa                 | arvo lähettimestä                           |
| 6-26 AI 54 suodatinaikavakio                       |                                 | tasoittaa AI viestin heittäilyä             |
| 20-21 Asetuspiste 1                                | esim. 1.200 kPa                 | Haluttu paine                               |
| 20-93 PID suhteellinen vahvistus                   | 4                               | jos prosessi liian hidaskäynnä, nosta arvoa |
| 20-94 PID integrointiaika                          | 5 s                             |   |
| 20-81 PID normaali/käänteinen ohjaus               | normaali [0]                    |   |
| 22-22 Pienen nopeuden tunnistus                    | käytössä                        |   |
| 22-23 Virtauskatko toiminto (sleep mode)           | käytössä                        |   |
| 22-24 Virtauskatko viive (nukahdustilan ajastin)   | 10 s => 30 s                    |   |
| 22-45 Asetuspisteen nosto nukahdustoiminnon alussa | esim. 125 %                     | boost nukahtaessa 2250 Pa                   |
| 0-02 moottorin nopeus yksikkö                      | Hz [1]                          |   |



## 2.3 Kytchentäkaavio







### 3 Fire Mode toiminto

Fire Mode -tila on tarkoitettu käytettäväksi kriittisissä tilanteissa, jossa moottorin käynnin on jatkettava riippumatta taajuusmuuttajan normaaleista suojaustoiminnoista. Tämä voi tarkoittaa esimerkiksi tuulettimia tunneleissa tai porraskäytävissä, missä tuulettimen jatkuva käyttö helpottaa henkilöstön turvallista evakuointia tulipalon sattuessa. Jotkin Fire Mode -toiminnon valinnoista aiheuttavat hälytysten ja laukaisujen huomiotta jättämistä taajuusmuuttajassa, jolloin moottori käy keskeytyksittä. Tämä toiminto saattaa vaikuttaa takuuseen. Jos Fire Mode -tilassa ilmenee takuuseen vaikuttava hälytys, näytölle tulee varoitus "Fire M -rajat ylitetty"

HUOM!

Fire Mode- käytön aikana kaikki taajuusmuuttajalle annetut pysäytyskomennot jätetään huomioimatta, mukaan lukien rullaus/käänteinen rullaus ja ulkoinen lukitus. Jos taajuusmuuttajassa kuitenkin on turvapysäytys (DI37), tämä toiminto on edelleen aktiivinen

#### 3.1 Fire Mode toiminnon parametointi

| Parametri                              | Asettelu   | Ohje  |
|--|--|---|
| 5-15 Liitin 33, digitaalitulo          | [37] Fire Mode -tila   |   |
| 24-00 Fire Mode -toiminto              | [1] Ota käyttöön - käytä myötöpäivään  |   |
| 24-01 Fire Mode -tilan konfiguraatio   | [0] Avoin piiri  |   |
| 24-04 Fire Mode -tilan maksimiohjearvo | Annetaan FM tilan max. referenssi  | (yksikkö valitaan 24-02, normaalisti Hz)                                |
| 24-05 Fire mode -tilan esias. ohjearvo | Sovelluksen mukaan   | Asetuspiste prosenttiosuutena Fire Mode -tilan maksimiohjearvosta 24-04 |
| 24-09 Fire Mode -hälytyksen käsittely  | [0] Laukaisu ja nollaus, kriitt. Hälytykset<br>[1] Laukaisu, kriitt. hälytykset<br>[2] Laukaisu, kaikki hälytykset / TESTI |   |



### 3.2 Fire Mode toiminnon testaus

Fire Mode toiminto voidaan testata alla kuvatulla menettelyllä. Ohjeiden seuraaminen testauksen yhteydessä on ensiarvoisen tärkeää, jotta vältetään oikean Fire Mode hälytyksen aktivoitumiselta. Oikean Fire Mode hälytyksen aktivoituminen saattaa johtaa takuun raukeamiseen. Mikäli oikea Fire Mode hälytys on lauennut, ota yhteyttä Danfoss Tekniseen Palveluun taajuusmuuttajan toiminnan palauttamiseksi.

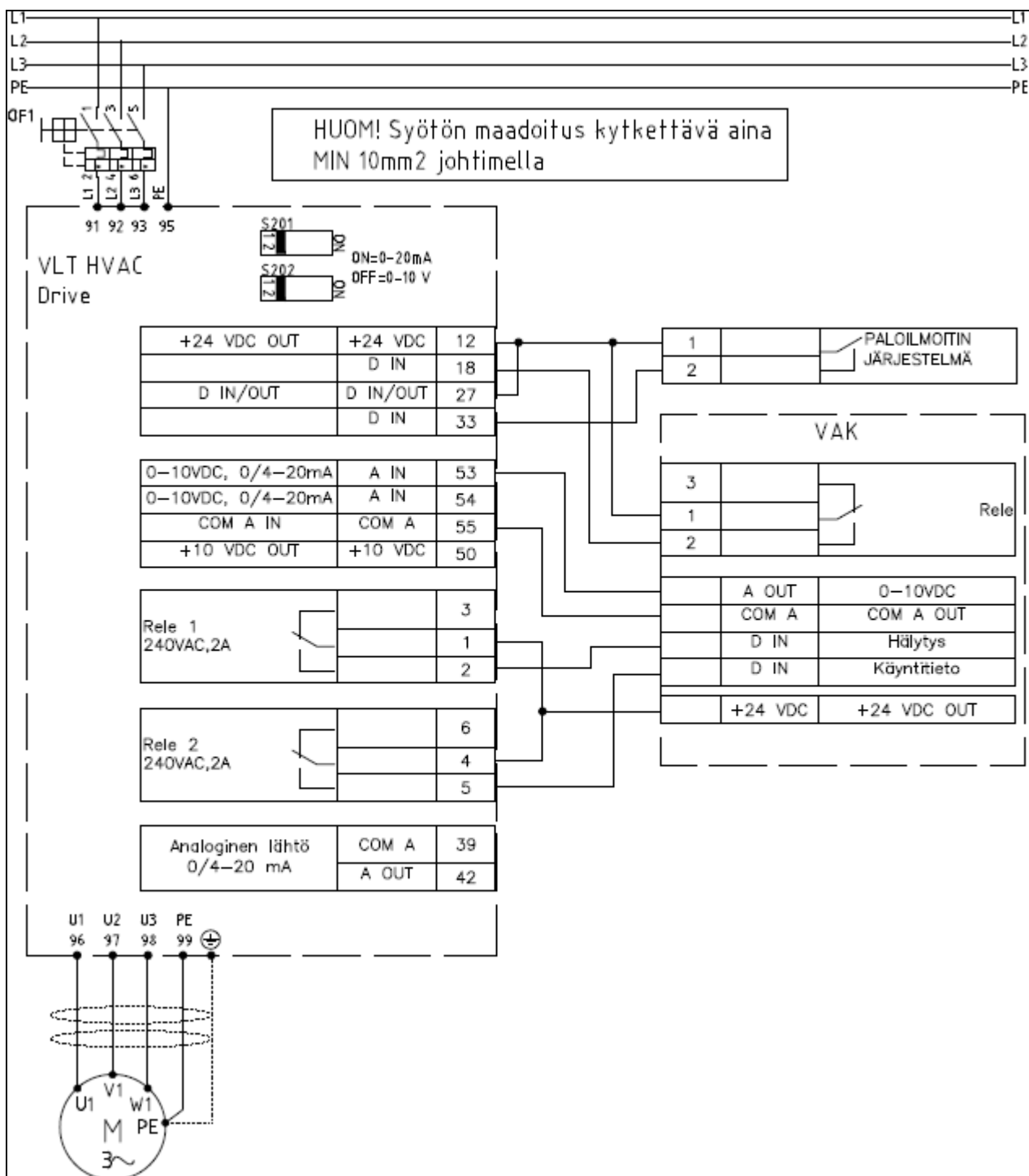
Fire Mode toiminnon testaus:

- Parametroi Fire Mode kuten edellisessä kappaleessa
- Muuta parametrin 24-09 "Fire Mode-hälytyksen käsittely" arvoksi [2] Laukaisu, kaikki hälytykset/TESTI
- Kytke digitaalitulon 33 +24 VDC (Esimerkiksi liittimestä 12)
- Nyt Fire Mode-toiminto aktivoituu
- Irroita digitaalitulon 33 johdin
- Näyttöön jää teksti "W201 Fire Mode oli aktiivinen"
- Käytä taajuusmuuttaja virrattomana kuitataksesi hälytyksen
- Palauta asetus parametrissa 24-09 "Fire Mode-hälytyksen käsittely" sovelluksen mukaiseksi ( [0] tai [1])

HUOM! Mikäli Parametrin 24-09 arvoksi jää [2] "Laukaisu, hälytykset/TESTI", ei Fire Mode toiminto ole käytössä!



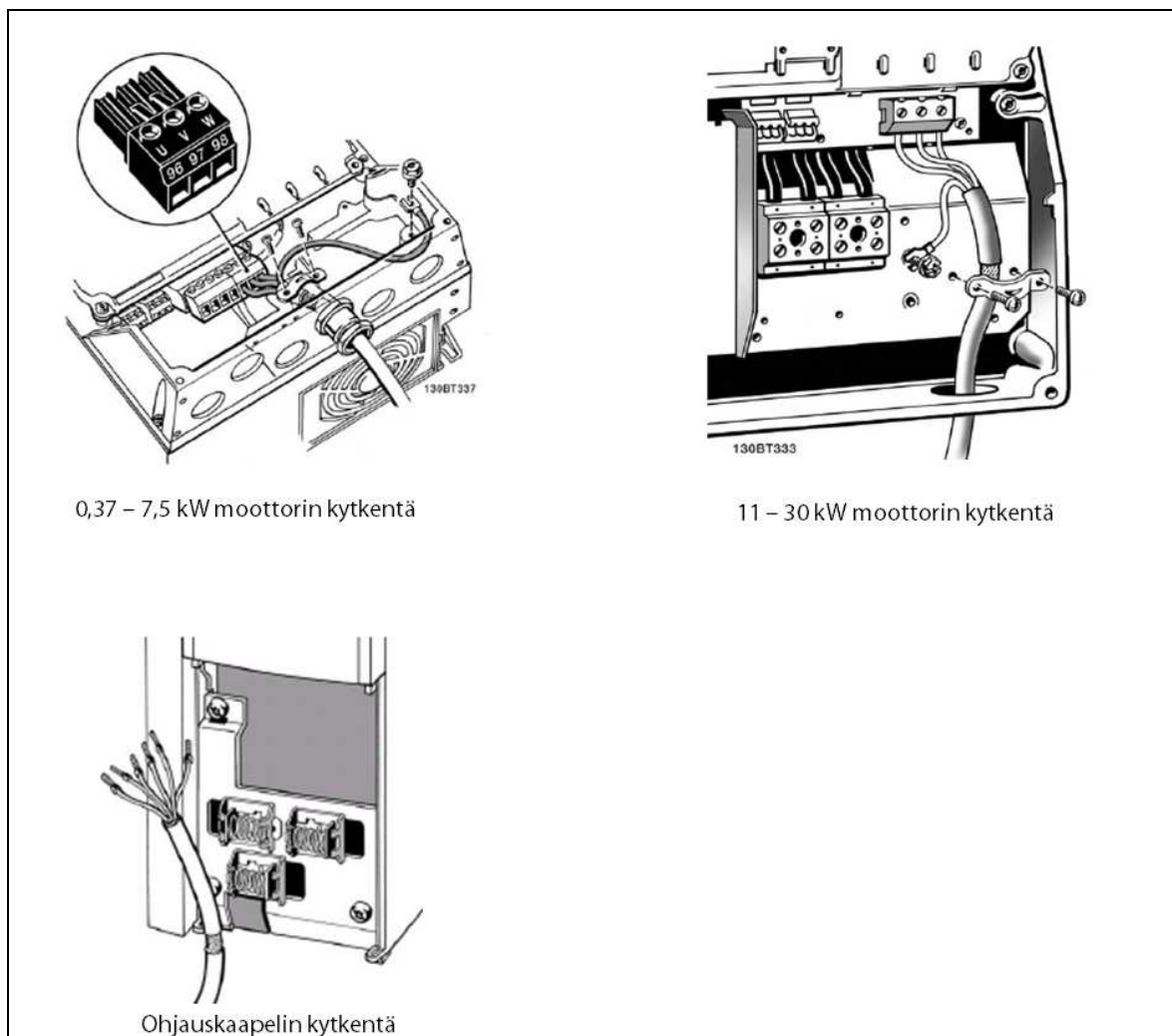
### 3.3 Kytchentäkaavio





## 4 Asennuksessa huomioitavaa

- Taajuusuuttajan eteen on asennettava käyttöohjeen mukaiset sulakkeet
- Taajuusuuttajan eteen tai taakse asennettavat kytkimet asennetaan tilaajan ohjeiden mukaan
- Suosittelemme huolto-/erotuskytkintä ennen taajuusuuttajaa
- Ohjauskaapeleiden tulee olla suojattuja esimerkiksi JAMAK tai vastaava
- Moottorikaapeleiden tulee olla suojattuja esimerkiksi Nokia MCCMK, Reka EMCMK tai Murr Elektro Munflex CY Spez
- Suojatut kaapelit tulee kiinnittää molemmista päistä suojamaahan
- IP55 koteloituissa laitteissa alle 90 kW ei tarvita erityisiä EMC läpivientiholkkeja
- Taajuusuuttajan jälkeisessä turvakytkimessä ja moottorissa tulee läpivienneissä käyttää EMC-läpivientejä, tai varmistaa muulla tavalla moottorikaapelin suojavaipan katkeamaton toteutus ja 360° maadoitus läpivienneissä
- IV-kojeen jäätymissuoja tai pumpun kuivakäyntisuoja voidaan kytkeä liittimiin 12 ja 27





## 5 KytKentätaajuuden nostaminen

KytKentätaajuus vaikuttaa moottorin ääneen sekä käytön lämpötilaan

Tehdasasetuksena olevalla kytKentätaajuudella voi ilmetä moottorin "siritystä". Tämä johtuu moottorin käämitykselle kulkevista DC-pulsseista. Siritys voidaan siirtää pois kuulotaajuudelta nostamalla kytKentätaajuutta.

KytKentätaajuuden nosto heikentää taajuusmuuttajan hyötysuhdetta, mutta toisaalta myös parantaa moottorin hyötösuhdetta yhteisvaikutuksen ollessa kokonaishyötysuhdetta parantava. Kuitenkin hyötysuhteen noston vaikutuksena taajuusmuuttaja lämpenee enemmän ja moottorin vikaherkkyys saattaa kasvaa.

KytKentätaajuus voidaan asettaa muuttuväsäätöiseksi, jolloin matalilla kierroksilla kytKentätaajuus on korkea ja laskee kuormituksen noustessa.

Mikäli halutaan täysin äänetön kokonaisuus, on taajuusmuuttajan yhteyteen kytkettävä siniaalto-suodin.

### 5.1 Parametrit kytKentätaajuuden nostamiseksi

| Parametri             | Asettelu           | Ohje   |
|-----------------------|--------------------|--|
| 14-04 PWM satunnainen | Käytössä           |  |
| 14-01 KytKentätaajuus | Sovelluksen mukaan | KytKentä taajuus on hyvä hakea oikeaksi nostamalla pienin askelin, esim 2 kHz kerrallaan |