



en ATTENTION! The printed scale ① is valid at constant motor current for ambient air temperatures between +5 °C and +30 °C: compare table values in the first column [$> +5\text{ °C} \mid \leq +30\text{ °C}$]. For ambient air temperatures between -25 °C and +5 °C as well as between +30 °C and +55 °C the values in the table columns 2 and 3 are valid: see example for TA200DU-110.

fr ATTENTION! L'échelle imprimée ① est valable pour un courant moteur constant et des températures d'air ambiant comprises entre +5 °C et +30 °C : comparez les valeurs de la première colonne du tableau [$> +5\text{ °C} \mid \leq +30\text{ °C}$]. Les valeurs dans les colonnes 2 et 3 sont valables pour des températures d'air ambiant comprises entre -25 °C et +5 °C ainsi qu'entre +30 °C et +55 °C : voir l'exemple pour TA200DU-110.

de ACHTUNG! Die aufgedruckte Skala ① ist bei konstantem Motorstrom gültig für Umgebungstemperaturen zwischen +5 °C und +30 °C: vergleiche Tabellenwerte in der ersten Spalte [$> +5\text{ °C} \mid \leq +30\text{ °C}$]. Für Umgebungstemperaturen zwischen -25 °C und +5 °C sowie zwischen +30 °C und +55 °C gelten die Werte in den Tabellenspalten 2 und 3: siehe Beispiel für TA200DU-110.

es ¡Advertencia! La escala impresa ① es válida en caso de una corriente del motor constante a temperaturas del aire ambiente de +5 °C a +30 °C: compare los valores de la primera columna de la tabla [$> +5\text{ °C} \mid \leq +30\text{ °C}$]. Para unas temperaturas del aire ambiente de -25 °C a +5 °C, así como de +30 °C a +55 °C, serán válidos los valores de las columnas 2 y 3 de la tabla, véase el ejemplo para TA200DU-110.

it ATTENZIONE! La scala stampata sul prodotto ① è valida per corrente motore costante e temperatura ambiente compresa tra +5 °C e +30 °C : confrontare i valori nella prima colonna della tabella [$> +5\text{ °C} \mid \leq +30\text{ °C}$]. Per valori di temperatura ambiente tra -25 °C e +5 °C nonché tra +30 °C e +55 °C valgono i valori delle colonne 2 e 3 della tabella. Vedere esempio per TA200DU-110.

sv OBSERVERA! Den tryckta skalan ① gäller vid konstant motorström för omgivningstemperaturer mellan +5 °C and +30 °C: Jämför tabellvärdena i den första kolumnen [$> +5\text{ °C} \mid \leq +30\text{ °C}$]. För omgivningstemperaturer mellan -25 °C och +5 °C samt mellan +30 °C och +55 °C gäller värdena i tabellkolumnerna 2 och 3: Se exempel för TA200DU-110.

cn 注意! 对于长期工作在环境温度为+5 °C – +30 °C 的电动机，刻度盘上的数值有效，可按照表格的第一列直接整定，对环境温度为-25 °C – +5 °C 以及+30 °C – +55 °C 范围内的电动机，应按下面表格第2和3列对电流整定值进行修正，请参考TA200DU-11的电流整定。

ru ВНИМАНИЕ! Печатная шкала ① действительна при постоянном токе двигателя для температур окружающей среды в диапазоне +5 °C и +30 °C: сравните значения в первой графе таблицы [$> +5\text{ °C} \mid \leq +30\text{ °C}$]. Для температур окружающей среды в диапазоне -25 °C и +5 °C, а также +30 °C и +55 °C действительны значения в графах таблицы 2 и 3: см. пример для TA200DU-110.

I_0 / A	$> +5\text{ °C}$ $\leq +30\text{ °C}$	$\geq -25\text{ °C}$ $\leq +5\text{ °C}$	$> +30\text{ °C}$ $\leq +55\text{ °C}$
TA200DU-90	66	-	74
	70	-	76
	75	69	80
	80	76	83
	85	83	86
90	90	90	

I_0 / A	$> +5\text{ °C}$ $\leq +30\text{ °C}$	$\geq -25\text{ °C}$ $\leq +5\text{ °C}$	$> +30\text{ °C}$ $\leq +55\text{ °C}$
TA200DU-110	80	-	90
	85	-	93
	90	80	96
	95	89	100
	100	96	103
	105	103	107
110	110	110	

I_0 / A	$> +5\text{ °C}$ $\leq +30\text{ °C}$	$\geq -25\text{ °C}$ $\leq +5\text{ °C}$	$> +30\text{ °C}$ $\leq +55\text{ °C}$
TA200DU-135	100	-	111
	107	-	115
	114	106	120
	121	116	124
	128	126	131
	135	135	135

I_0 / A	$> +5\text{ °C}$ $\leq +30\text{ °C}$	$\geq -25\text{ °C}$ $\leq +5\text{ °C}$	$> +30\text{ °C}$ $\leq +55\text{ °C}$
TA200DU-150	110	-	126
	120	-	131
	130	121	135
	140	137	143
	150	150	150

I_0 / A	$> +5\text{ °C}$ $\leq +30\text{ °C}$	$\geq -25\text{ °C}$ $\leq +5\text{ °C}$	$> +30\text{ °C}$ $\leq +55\text{ °C}$
TA200DU-175	130	-	143
	137,5	-	149
	145	135	153
	152,5	145	160
	160	155	164
	167,5	166	170
175	175	175	

en Example TA200DU-110, setting range 80 .. 110 A, motor current 90 A
 Ambient air temperature +20 °C _____ Set scale value to 90 A
 Ambient air temperature -10 °C _____ Set scale value to 80 A
 Ambient air temperature +40 °C _____ Set scale value to 96 A

fr Exemple TA200DU-110, plage de réglage 80 .. 110 A, courant moteur 90 A
 Température de l'air ambiant +20 °C _____ Régler la valeur d'échelle sur 90 A
 Température de l'air ambiant -10 °C _____ Régler la valeur d'échelle sur 80 A
 Température de l'air ambiant +40 °C _____ Régler la valeur d'échelle sur 96 A

de Beispiel TA200DU-110, Einstellbereich 80 .. 110 A, Motorstrom 90 A
 Umgebungstemperatur +20 °C _____ Skalenwert einstellen auf 90 A
 Umgebungstemperatur -10 °C _____ Skalenwert einstellen auf 80 A
 Umgebungstemperatur +40 °C _____ Skalenwert einstellen auf 96 A

es Ejemplo TA200DU-110, con rango de ajuste 80..110A, para una corriente del motor de 90 A
 Ambient temperature +20 °C _____ Ajustar el valor de escala en 90 A
 Ambient temperature -10 °C _____ Ajustar el valor de escala en 80 A
 Ambient temperature +40 °C _____ Ajustar el valor de escala en 96 A

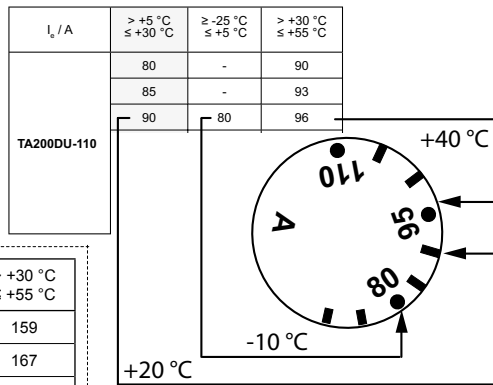
it Esempio TA200DU-110, regolazione 80 .. 110 A, corrente motore 90 A
 Temperatura ambiente +20 °C _____ Imposta valore scala 90 A
 Temperatura ambiente -10 °C _____ Imposta valore scala 80 A
 Temperatura ambiente +40 °C _____ Imposta valore scala 96 A

sv Exempel TA200DU-110, Inställningsområde 80 .. 110 A, motormärkström 90 A
 Omgivningstemperatur +20 °C _____ Ställ in skalvärdet på 90 A
 Omgivningstemperatur -10 °C _____ Ställ in skalvärdet på 80 A
 Omgivningstemperatur +40 °C _____ Ställ in skalvärdet på 96 A

cn 举例：TA200DU-110，调节范围 80 .. 110 A，电机电流 90 A
 环境温度 +20 °C _____ 刻度值调节为 90 A
 环境温度 -10 °C _____ 刻度值调节为 80 A
 环境温度 +40 °C _____ 刻度值调节为 96 A

ru Пример: TA200DU-110, диапазон установки 80 .. 110 A, ток электродвигателя 90 A
 Температура окружающей среды +20 °C _____ Установить значение шкалы на 90 A
 Температура окружающей среды -10 °C _____ Установить значение шкалы на 80 A
 Температура окружающей среды +40 °C _____ Установить значение шкалы на 96 A

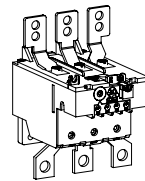
I_0 / A	$> +5\text{ °C}$ $\leq +30\text{ °C}$	$\geq -25\text{ °C}$ $\leq +5\text{ °C}$	$> +30\text{ °C}$ $\leq +55\text{ °C}$
TA200DU-200	150	-	159
	160	-	167
	170	160	175
	180	174	184
	190	187	192
	200	200	200



TA200DU

en Installation instructions
fr Notice de montage
de Montageanweisung
es Instrucciones de montaje
it Istruzioni di montaggio
sv Installation och skötsel
cn 安装说明书
ru Инструкция по монтажу

Thermal overload relay TA200DU
Relais thermique TA200DU
Thermisches Überlastrelais TA200DU
Relé térmico de sobrecarga TA200DU
Relè termico TA200DU
Termiskt överlastrelä TA200DU
热过载继电器 TA200DU
Тепловое реле защиты от перегрузки TA200DU



Doc.No. 2CDC106028M6802 (b)

ABB STOTZ-KONTAKT GmbH

Eppelheimer Str. 82
 69123 Heidelberg
 Germany

http://www.abb.com/lowvoltage



en Warning! Hazardous voltage!

The installation and the operation of this device and any maintenance must be carried out by a qualified person in accordance with specific local standards and safety regulations. Before installing this device, read these operating instructions carefully. Do not touch live parts. To avoid damages to persons and material the devices have to be replaced in case of mechanical and/or electrical damage. These operating and installation instructions cannot claim to contain all detailed information of this product and can even not consider every possible application of the products. Subject to change without prior notice. The English text applies in case of doubt.

fr Avertissement! Tension électrique dangereuse !

L'installation et la mise en service de cet appareil ainsi que toute opération de maintenance doivent être réalisées par une personne qualifiée, dans le respect des normes locales et des dispositions en matière de sécurité. Avant d'installer cet appareil, lisez attentivement cette notice d'utilisation. Ne pas toucher les éléments sous tension. Afin d'éviter des dommages corporels et matériels, les appareils doivent être remplacés en cas de dommage mécanique et/ou électrique. Cette notice d'utilisation et d'installation ne prétend pas contenir toutes les informations détaillées sur ce produit et ne peut en outre pas tenir compte de toutes les applications pouvant être faites des produits. Sous réserve de modifications techniques pouvant intervenir à tout moment. En cas de doute, c'est le texte anglais qui s'applique.

de Warnung! Gefährliche Spannung!

Die Installation und die Inbetriebnahme dieses Gerätes sowie jegliche Wartungsarbeiten müssen durch eine qualifizierte Fachkraft durchgeführt werden. Dabei sind lokale Normen und Sicherheitsvorschriften zu beachten. Vor der Installation des Gerätes muss diese Betriebsanleitung aufmerksam gelesen werden. Spannung führende Teile nicht berühren. Um Personen- und Sachschäden auszuschließen, müssen die Geräte im Fall einer mechanischen und/oder elektrischen Beschädigung unbedingt ausgetauscht werden. Diese Betriebsanleitung enthält nicht sämtliche Detailinformationen zu der Produktreihe und kann auch nicht jeden Einsatzfall der Produkte berücksichtigen. Technische Änderungen jederzeit vorbehalten. In Zweifelsfällen gilt der englische Text.

es ¡Advertencia! Tensión peligrosa!

La instalación y la puesta en funcionamiento de este dispositivo, así como cualquier trabajo de mantenimiento, deberán ser ejecutados por una persona competente cualificada. En esto, deberán observarse las normas locales y las normas de seguridad. Leer el manual de usuario detenidamente antes de instalar este dispositivo. No tocar piezas que se encuentren bajo tensión. Para evitar daños personales y materiales, los dispositivos deberán ser sustituidos al presentar cualquier daño mecánico y/o eléctrico. Este manual de usuario no contiene todos los datos detallados con respecto a la serie de productos, y tampoco podrá tener en cuenta cada uno de los casos de aplicación de los productos. Nos reservamos el derecho de modificaciones técnicas en cualquier momento. En casos de duda será válido el texto inglés.

it Avvertenza! Tensione pericolosa!

L'installazione e la messa in esercizio di questo apparecchio e tutti gli interventi di manutenzione dovranno essere eseguiti da tecnici qualificati, in osservazione delle norme di legge locali e delle disposizioni di sicurezza. Non toccare le parti in tensione! Per escludere lesioni a persone e danni materiali, sostituire gli apparecchi in caso di danneggiamento meccanico e/o elettrico. Le presenti istruzioni per l'uso non possono contenere tutte le informazioni di dettaglio relative alla serie di prodotti e non possono tenere conto di ogni singolo contesto applicativo. Con riserva di modifiche tecniche! Nel caso di dubbi di interpretazione ha validità il testo inglese.

sv Varning! Farlig spänning!

Installation och drift av denna enhet och eventuellt underhåll måste utföras av en kvalificerad person i enlighet med specifika lokala bestämmelser och säkerhetsföreskrifter. Innan denna enhet installeras ska bruksanvisningen läsas noga. Rör inte vid strömförande delar. För att undvika personskador och materiella skador måste enheten bytas vid mekanisk och/eller elektrisk skada. Det är inte något krav att denna bruks- och installationsanvisningar innehåller all detaljerad information om produkten och den kan inte heller ta hänsyn till varje möjlig användning av produkterna. Information kan ändras utan föregående meddelande därom. Vid oklarheter gäller den engelska texten.

cn 警告！电压危险！

此设备的安装和运行以及任何保养工作必须由具备资格的专业人员进行，并遵守当地的有关标准和安全规则。在安装此设备前，请仔细阅读这些使用说明。不要触摸带电部件。为避免造成人员伤亡和物质损坏，发生机械和/或电气损坏时必须更换设备。这些使用和安装说明无法包含此产品的所有详细信息，也不能涵盖产品的全部应用情况。如有更改，恕不预先通知。有疑问时以英文版为准。

ru ОСТОРОЖНО! Опасное напряжение!

Монтаж и ввод в эксплуатацию данного прибора, а также любые работы по техобслуживанию, должны производиться квалифицированными специалистами. При этом, необходимо соблюдать местные нормы и правила техники безопасности. Перед тем, как производить монтаж прибора, необходимо ознакомиться с данным руководством. Не прикасаться к деталям, которые находятся под напряжением. Чтобы исключить нанесение травм, а также материальные ущербы, в случае механических и/или электрических повреждений приборы Данное руководство не охватывает всю подробную информацию к типу и не может учитывать каждый отдельный случай применения изделия. Оставляем за собой право на технические изменения. В случае сомнений действителен английский текст.

en Thermal overload relay with phase loss sensitivity according to IEC/EN 60947-4-1.
 Ambient air temperature -25 ... +55 °C.

fr Relais de surcharge thermique sensible à la perte de phase conformément à la norme IEC/EN 60947-4-1.
 Température ambiante -25 ... +55 °C.

de Thermisches Überlastrelais mit Phasenausfallempfindlichkeit nach IEC/EN 60947-4-1.
 Umgebungstemperatur -25 ... +55 °C.

es Relé térmico de sobrecarga con sensibilidad de protección de fase según IEC/EN 60947-4-1.
 Temperatura ambiente: -25 ... +55 °C.

en Consider the data on the label at the side of the unit.

fr Veuillez tenir compte des données indiquées sur la plaque signalétique située sur le côté de l'appareil.

de Beachten Sie die Daten auf dem seitlichen Typenschild des Geräts

es Observar los datos en la placa de características lateral del dispositivo.

it Relé di sovraccarico termico con rilevamento della perdita di fase secondo la norma IEC/EN 60947-4-1.
 Temperatura ambiente -25 ... +55 °C.

sv Termiskt överbelastningsskydd med känslighet för fasbortfall i enlighet med IEC/EN 60947-4-1.
 Omgivningstemperatur -25 ... +55 °C.

cn 根据 IEC/EN 60947-4-1 标准，带缺相保护的热过载继电器温度范围 -25 ... +55 °C。

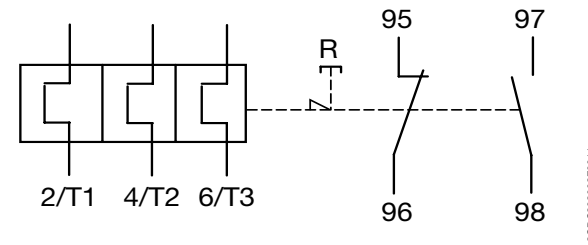
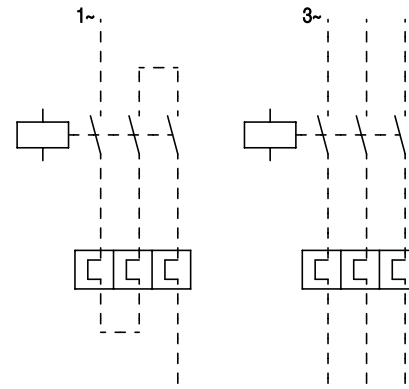
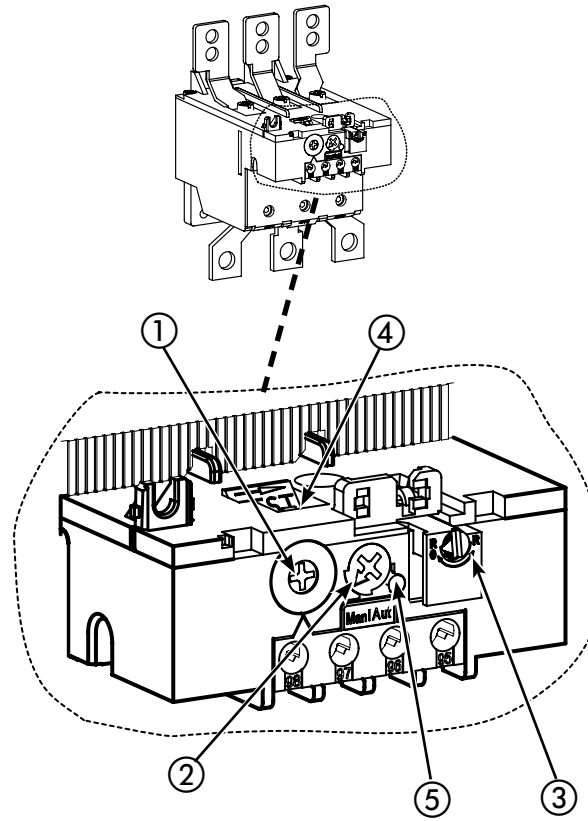
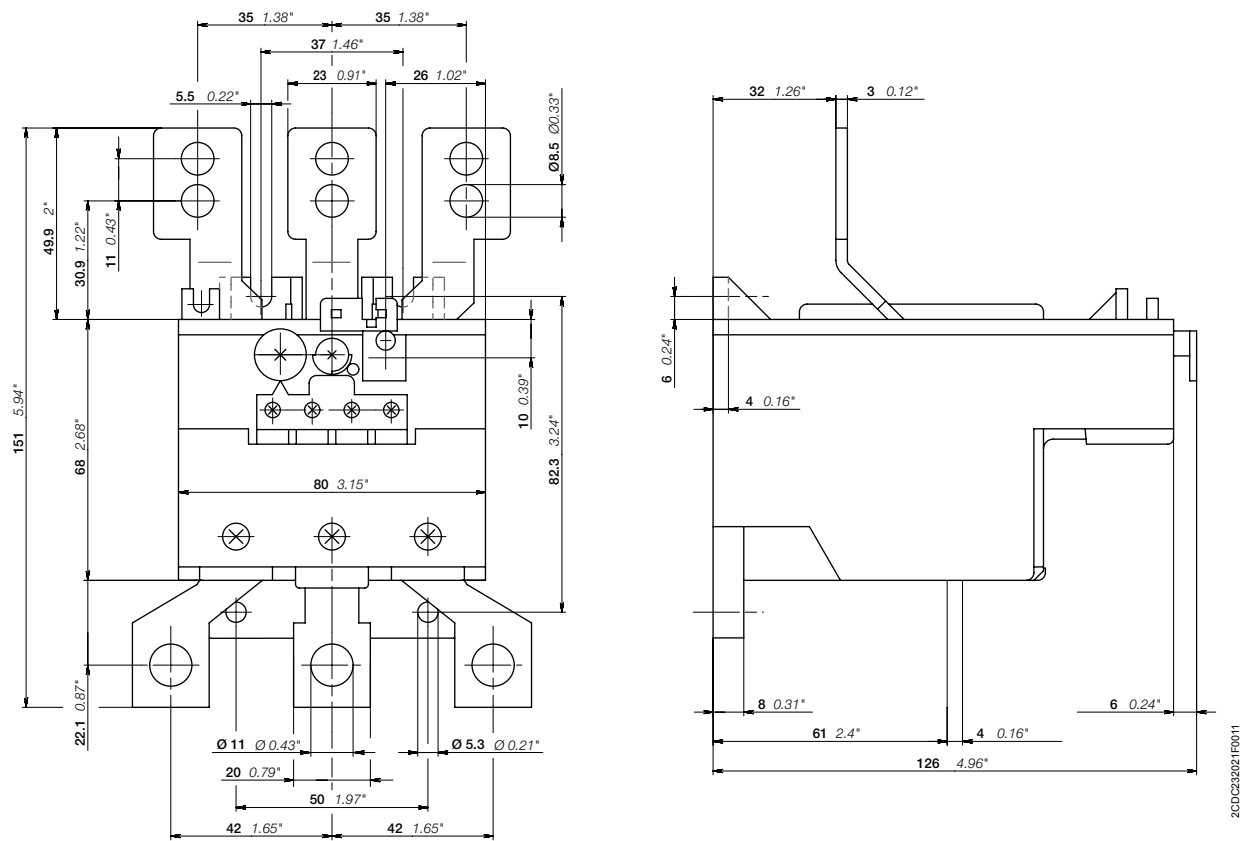
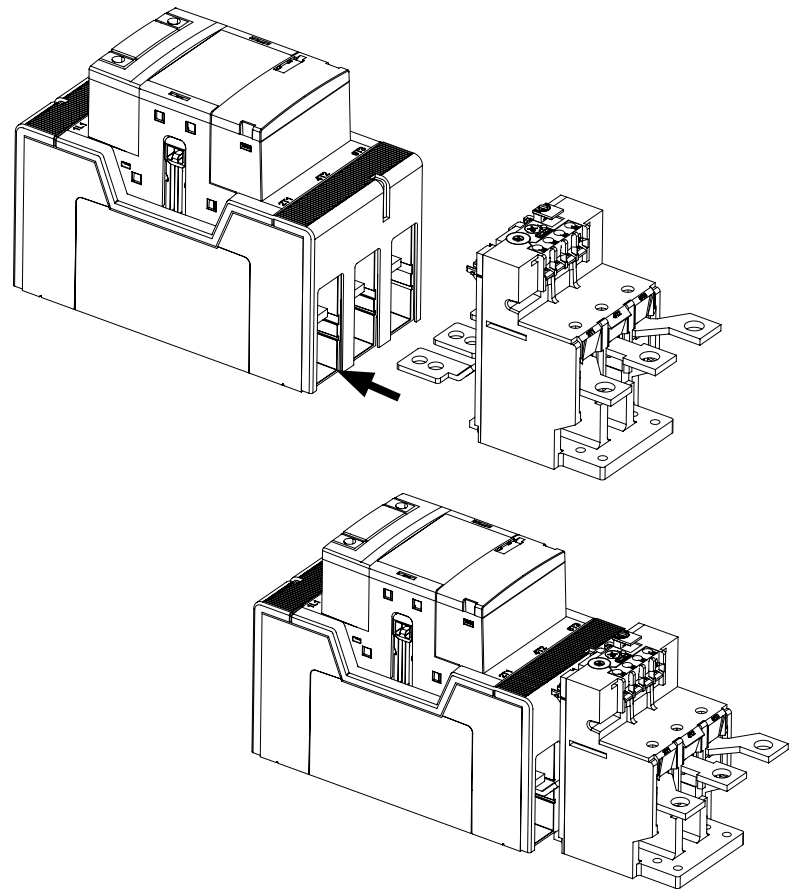
ru Тепловое реле защиты от перегрузки с чувствительностью против обрыва фазы соответственно IEC/EN 60947-4-1.
 Температура окружающей среды -25 ... +55 °C.

it Tenete conto dei dati riportati sulla targhetta conoscitiva a lato dell'apparecchio!

sv Beakta data på typskylten som finns på sidan av enheten.

cn 请注意设备侧旁铭牌上的数据

ru Учитывайте характеристики на шильдике прибора сбоку



- ① **I_{nom}**
en Setting the relay to rated current of the motor
fr Réglage du relais sur le courant nominal du moteur
de Einstellung des Relais auf Motornennstrom
es Ajuste del relé a la corriente nominal del motor
it Impostazione del relé alla corrente nominale del motore
sv Ställa in reläet till motors märkström
cn 按电动机的额定电流设定继电器的整定值。
ru Настройка реле на номинальный ток двигателя

② **RESET**

-Man

-Aut



en In case of adjusting "Aut", which means automatic reset after tripping, the motor may restart automatically. This automatic restart could injure persons and damage material.

fr En cas de réglage "Aut", c.-à-d. réinitialisation automatique après un déclenchement, il se peut que le moteur redémarre automatiquement. Ce redémarrage automatique peut engendrer des blessures corporelles ainsi que des dommages matériels.

de Bei Einstellung „Aut“, d. h. automatische Rückstellung nach einer Auslösung kann der Motor automatisch wieder anlaufen. Dieser automatische Wiederanlauf kann Personen verletzen und zu Sachschäden führen.

es Con el ajuste "Aut", es decir: restablecimiento automático después de una activación, el motor podrá volver a arrancar automáticamente. Este nuevo arranque automático podrá causar lesiones en personas y daños materiales.

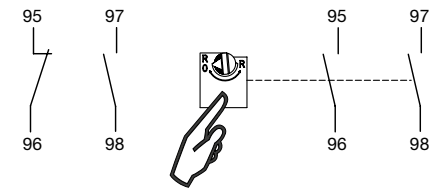
it In caso di impostazione „Aut“, ovvero risettaggio automatico dopo sgancio, è possibile che il motore riparta automaticamente. La partenza automatica del motore può causare lesioni a persone e danni materiali.

sv Vid inställning av „Aut“, d.v.s. automatisk återställning efter en utlösning, kan motorn starta automatiskt. Denna automatiska start kan orsaka skada på person och materiella skador.

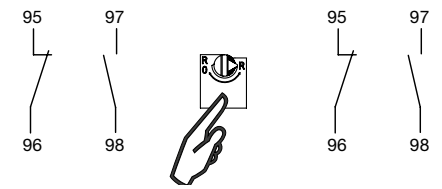
cn 设置为 "Aut" 时, 脱扣后可自复位, 因此电动机可能会自动启动, 这种自启动可能导致人员伤亡 和设备损坏。

ru В случае установки на "Aut", т.е. автоматический сброс после срабатывания, может произойти автоматический запуск двигателя. Вследствие автоматического запуска возможны травмы, а также материальный ущерб.

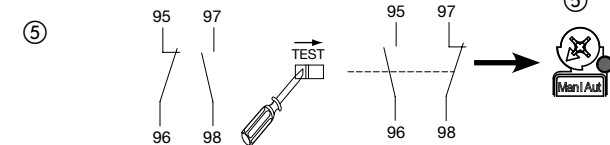
③ **RESET-STOP**



③ **RESET**



④ **TEST**



TA200DU								
2/T1	M10	-	-	1 x 25 ... 120 mm ²	1 x 25 ... 200 mm ²	-	-	∅ > 10 mm
4/T2	25 Nm	-	-		1 x AWG 4 ... 0000			L ≤ 28 mm
6/T3	220 lb.in							
95 - 96	M3.5	∅	Pozi-driv	1/2 x 0.75 ... 4.0 mm ²	1/2 x 0.75 ... 2.5 mm ²	1/2 x 0.75 ... 2.5 mm ²	9 mm	
97 - 98	0.8 ... 1.3 Nm	5.5 mm	No. 1		1/2 x AWG 18 ... 14			