

AF(S)400, AF(S)460, AF(S)580, AF(S)750, AF1250

1SFC380023-en June 2019

1/13

Operating instructions	Contactors
Betriebsanleitung	Schütze
Notice d'instructions	Contacteurs
Instruktion	Kontaktorer
Istruzioni tecniche	Contattori
Instrucciones de empleo	Contactores
Ohje	Kontaktori
使用手册	接触器
Инструкция по применению	Контакторы



ar

bg

cs

da

de

el

en

es

et

fi

fr

hr

hu

it

lt

تحذير: جهد كهربائي خطراً
راجع تعليمات التشغيل.

أفضل الكهرباء وقم بتأمينها قبل العمل في هذا الجهاز

تنبه! يجب عدم التركيب إلا من خلال شخص على دراية بمجال التقنية الكهربائية .

Предупреждение: Опасно напряжение!
Вижте инструкциите за работа.
Изключете и блокирайте захранването преди да работите с устройството.
Внимание! Да се монтира само от експерт електротехник.

Varování: Nebezpečné napětí!
Viz návod k obsluze.
Před zahájením prací na tomto zařízení odpojte a uzamkněte napájení.
Pozor! Toto zařízení smí instalovat pouze osoba s elektrotechnickou odborností.

Advarsel: Farlig elektrisk spænding!
Se betjeningsvejledningen.
Frakobl enheden, og afbryd strømforsyningen, før du arbejder med denne enhed.
Giv agt! Installation må kun foretages af personer med elektroteknisk ekspertise.

Warnung: Gefährliche Spannung!
Siehe Bedienungsanleitung.
Vor dem Arbeiten Gerät ausschalten und von der Spannungsversorgung trennen.
Achtung! Installation nur durch elektrotechnische Fachkraft.

Προειδοποίηση: Επικίνδυνη τάση!
Ανατρέξτε στις οδηγίες λειτουργίας.
Αποσυνδέστε και απομονώστε την παροχή ισχύος προτού ξε κινήσετε τις εργασίες σε αυτήν τη συσκευή.
Προσοχή! Η εγκατάσταση πρέπει να γίνεται μόνο από αδειούχο ηλεκτρολόγο εγκαταστάτη.

Warning: Hazardous voltage!
Refer to operating instructions.
Disconnect and lock out power before working on this device.
Attention! Installation by person with electrotechnical expertise only.

Advertencia: ¡Tensión peligrosa!
Consulte las instrucciones de funcionamiento.
Antes de trabajar con este dispositivo, desconecte y bloquee la corriente.
¡Atención! La instalación debe ser realizada únicamente por un técnico electricista.

Hoiatus: Elektrilöögi oht!
Lisateavet vaadake kasutusjuhendist.
Enne selle seadmega töötamist ühendage lahti ja lukustage toide.
Tähelepanu! Seadet tohib paigaldada ainult elektrotehnilise kogemusega isik.

Varoitus: Vaarallinen jännite!
Katso käyttöohje.
Katkaise virta ja estä virran kytkeminen lukituksella ennen töiden aloittamista.
Huomio! Asennuksen saa suorittaa vain henkilö, jolla on kokemusta sähkötekniikasta.

Avertissement: Tension dangereuse!
Consultez les consignes d'utilisation.
Débranchez et verrouillez l'alimentation électrique avant d'entreprendre des travaux sur cet appareil.
Attention! L'installation doit être effectuée uniquement par une personne ayant une expertise en électrotechnique.

Upozorenje: Opasan napon!
Pogledajte upute za uporabu.
Odspojite i isključite struju prije rada na ovom uređaju.
Pažnja! Ugradnja je dopuštena samo osobama stručnim u području elektrotehnike.

Figyelmeztetés: Veszélyes feszültség!
Lásd a használati utasítást.
Válassza le és zárja ki az áramellátást, mielőtt a berendezésen dolgozni kezd.
Figyelem! Az üzembe helyezés csak elektrotechnikai szakértelemmel rendelkező személy végezheti el.

Attenzione: Tensione pericolosa!
Fare riferimento alle istruzioni per l'uso.
Prima di intervenire su questo dispositivo, scollegare e isolare tutte le fonti di alimentazione.
Attenzione! L'installazione deve essere eseguita esclusivamente da un installatore qualificato.

Įspėjimas: Pavojinga įtampa!
Žr. naudojimo instrukcijas.
Atjunkite ir laikinai užblokuokite maitinimą prieš dirbdami su šiuo įrenginiu.
Dėmesio! Įrengti gali tik asmuo, turintis elektrotechniko patirties.



EN

DE

FR

SV

IT

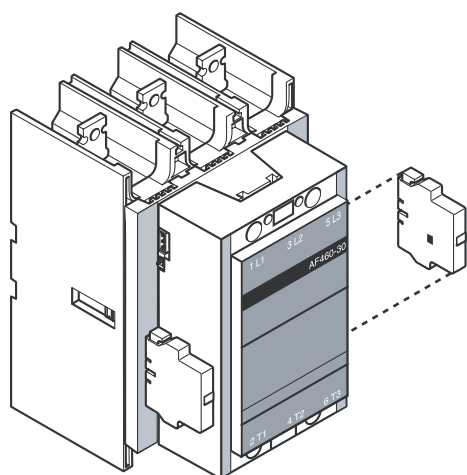
ES

FI

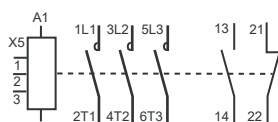
CH

RU

- lv Brīdinājums: Bīstams spriegums!
Skatiet darba norādījumus.
Pirms sākat darbu ar šo ierīci, atvienojiet un bloķējiet strāvas padevi.
Uzmanību! Uzstādīšanu drīkst veikt tikai persona ar zināšanām par elektrotehniku.
- nl Waarschuwing: Gevaarlijke spanning!
Raadpleeg de bedieningsinstructies.
Koppel dit apparaat los van de stroomvoorziening voordat u werkzaamheden uitvoert.
Let op! Installatie mag alleen worden uitgevoerd door een monteur met elektrotechnische expertise.
- no Advarsel: Farlig spenning!
Se i bruksanvisningen.
Koble fra og steng av strømmen før du arbeider på denne enheten.
Forsiktig! Montering skal kun utføres av kvalifiserte personer med elektrokompetanse.
- pl Ostrzeżenie: Niebezpieczne napięcie!
Patrz: instrukcja obsługi.
Przed rozpoczęciem wykonywania pracy z tym urządzeniem odłącz i zablokuj zasilanie.
Uwaga! Montaż może wykonywać wyłącznie osoba posiadająca doświadczenie elektrotechniczne.
- pt Aviso: Tensão perigosa!
Consulte as instruções de operação.
Desconecte e desligue a energia elétrica antes de trabalhar nesse dispositivo.
Atenção! A instalação deve ser feita apenas por uma pessoa com especialidade eletrotécnica.
- ro Avertisment: Tensiune electrică periculoasă!
Consultați instrucțiunile de utilizare.
Deconectați și închideți sursa de energie înainte de a lucra cu acest dispozitiv.
Atenție! Instalarea trebuie realizată doar de către o persoană cu expertiză electrotehnică.
- ru Внимание: Опасное электрическое напряжение!
Обратитесь к инструкциям по эксплуатации.
Отключите питание и обесточьте устройство перед началом работ.
Внимание! Установка должна выполняться только специалистом по электротехническим работам.
- sk Výstraha: Nebezpečné napätie!
Pozrite si návod na použitie.
Pred začatím prác na tomto zariadení odpojte a zablokujte napájanie.
Pozor! Inštaláciu smie vykonávať len osoba s odbornými znalosťami v oblasti elektrotechniky.
- sl Opozorilo: Nevarna napetost!
Glejte navodila za uporabo.
Pred delom na tej napravi izklopite in zaklenite električno napajanje.
Pozor! Namestitve sme izvesti samo elektrotehnični strokovnjak.
- sv Varning: Livsfarlig spänning!
Se i bruksanvisningen.
Frånkoppla och blockera anläggning eller en anläggningsdel innan arbete utförs.
Obs! Får endast installeras av behörig elektriker.
- tr Uyarı: Tehlikeli gerilim!
Çalışma talimatlarına bakın.
Bu cihaz üzerinde çalışmadan önce elektriği kesin ve kilitleyin.
Dikkat! Yalnızca elektroteknik uzmanlığı sahip kişiler tarafından kurulabilir.
- zh 警告：高压危险！
请参见操作手册
操作本设备前请断开并锁定电源。
注意！安装仅限专业电工人员。



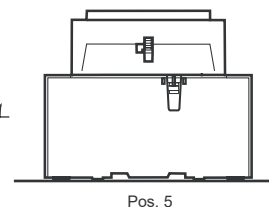
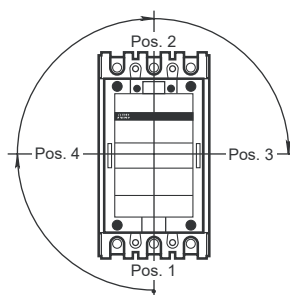
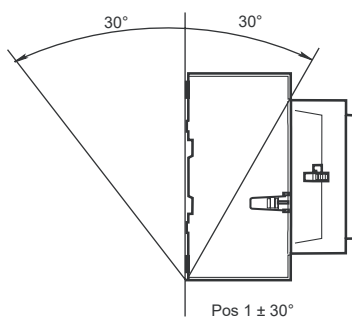
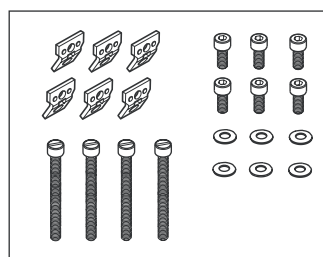
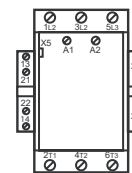
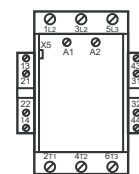
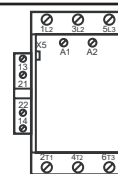
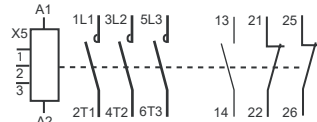
AF ... -30-11



AF ... -30-22

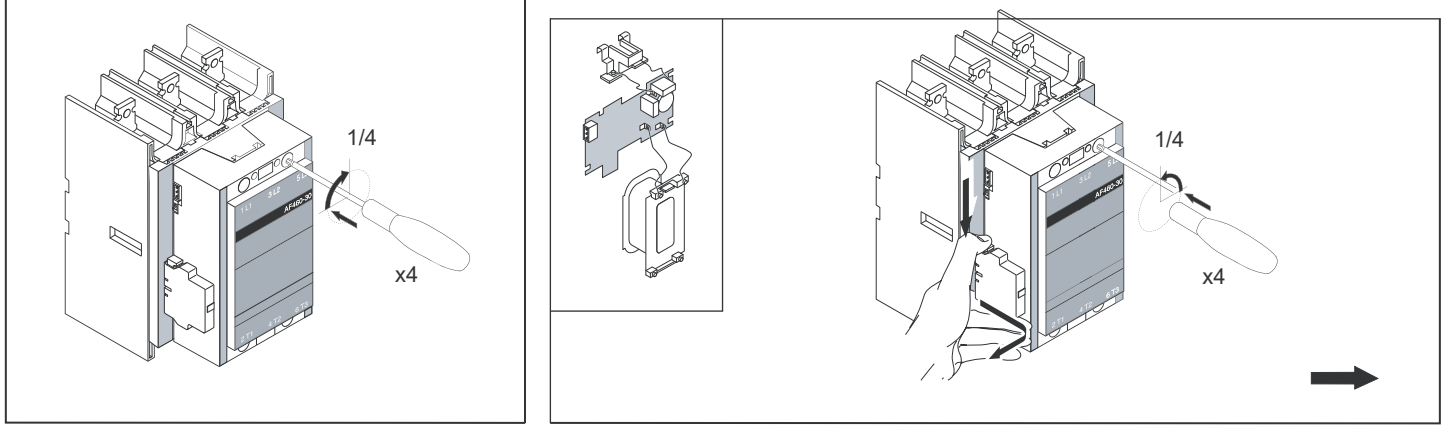
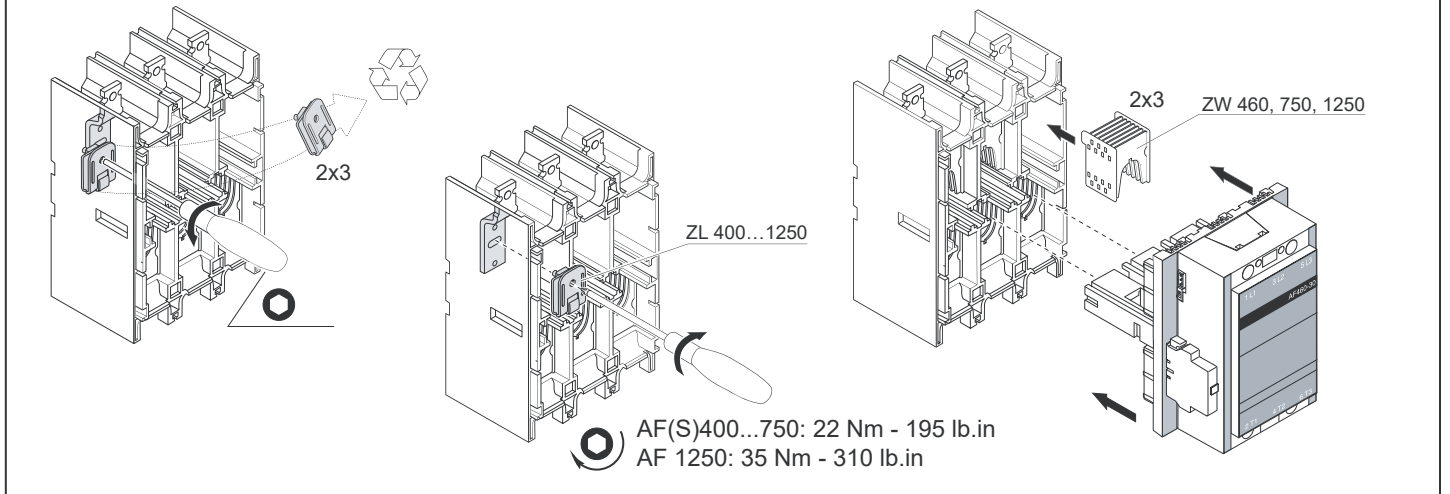
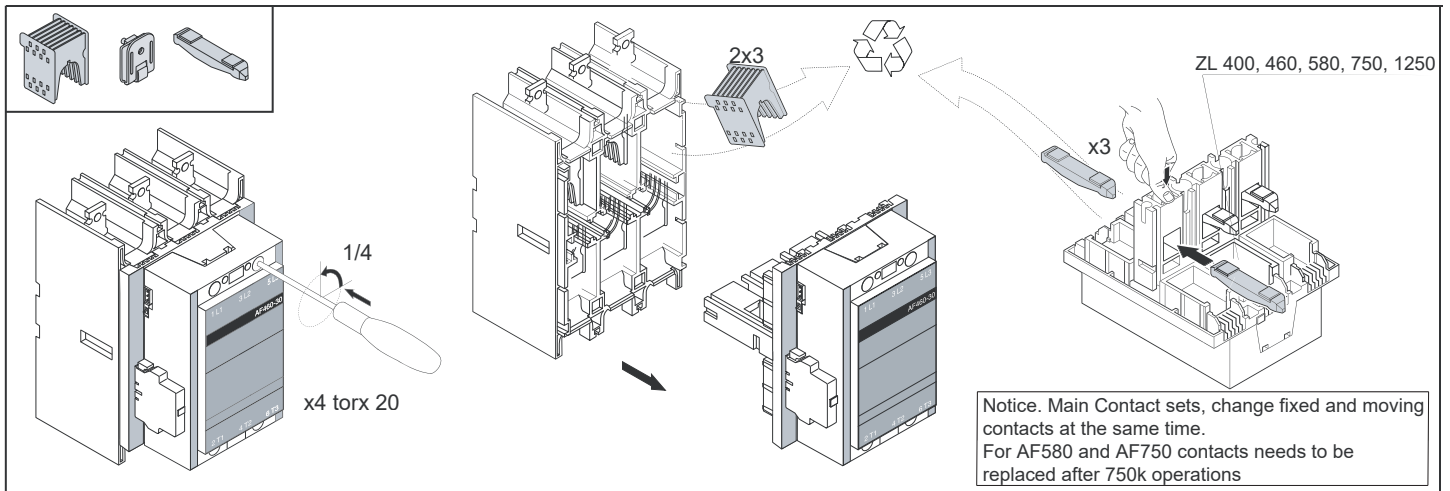
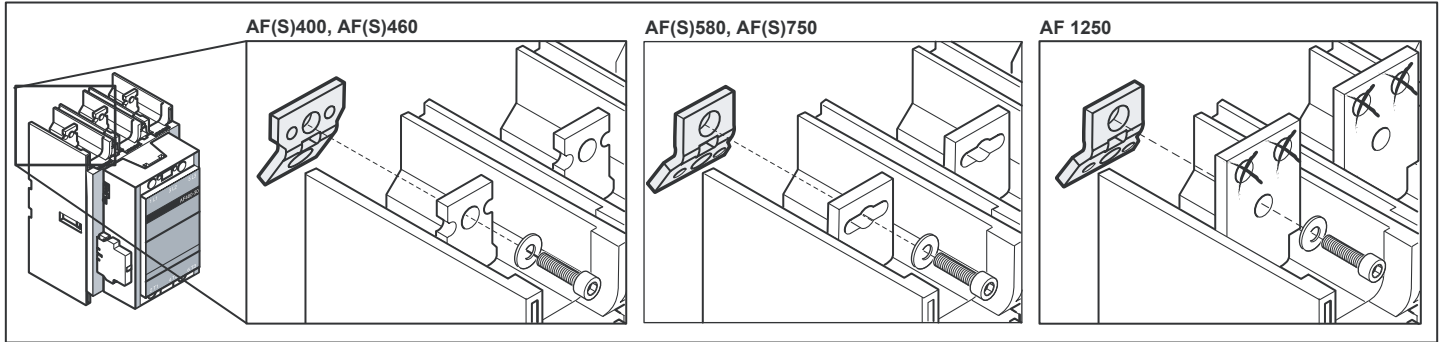


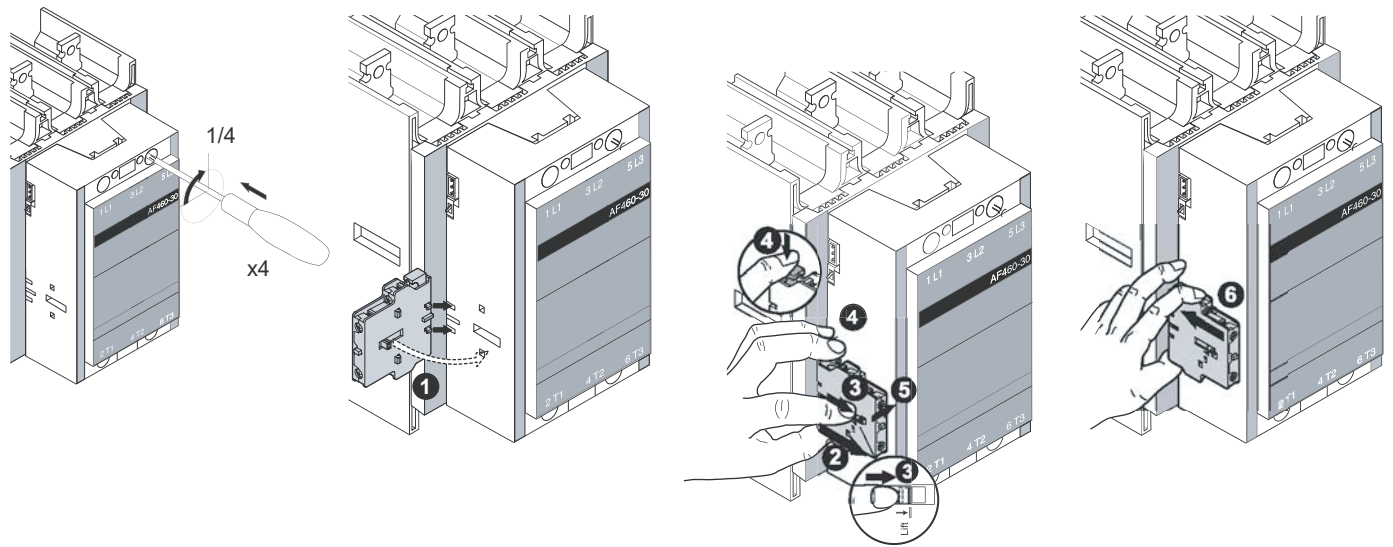
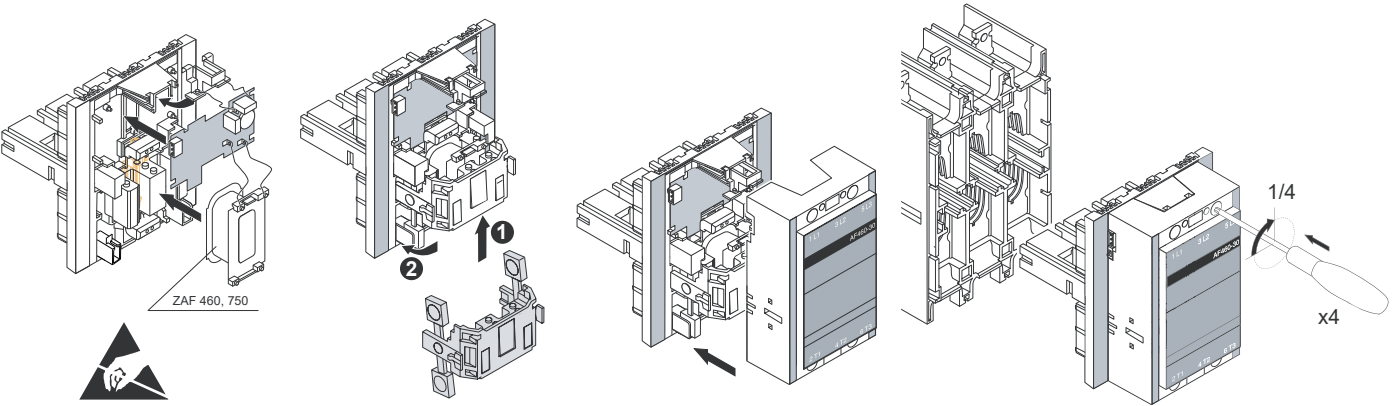
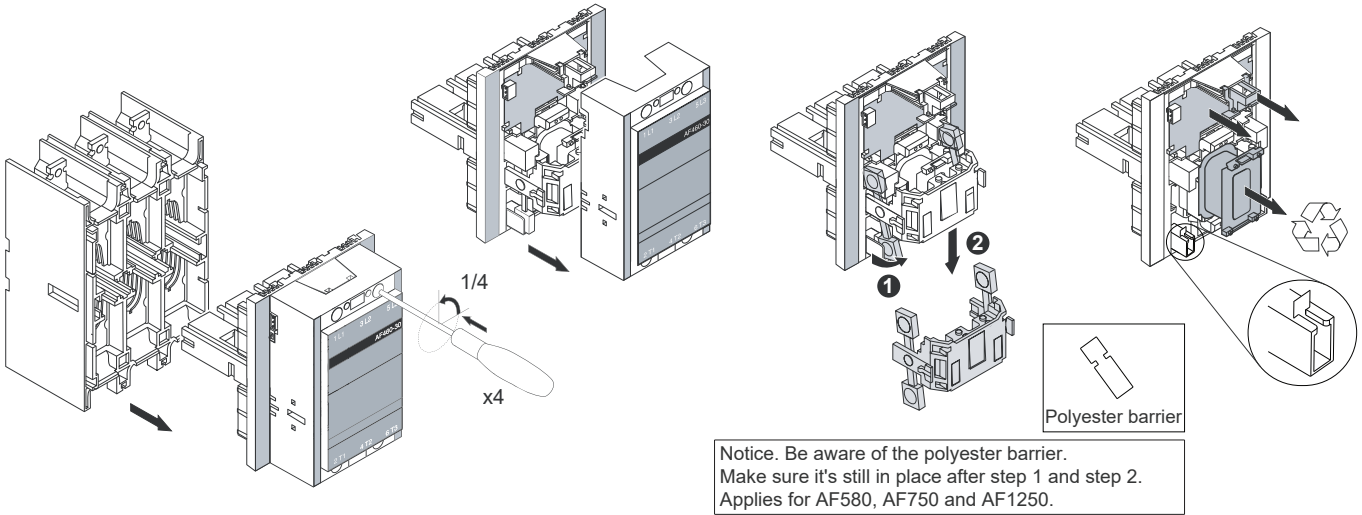
AF(S) ... -30-12



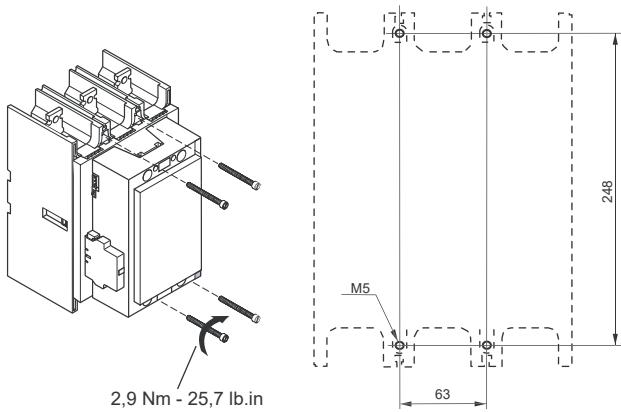
	<p>AF(S)400, AF(S)160</p> <p>M10</p> <p>35 Nm - 310 lb.in</p>	<p>AF(S)580, AF(S)750, AF1250</p> <p>M12</p> <p>45 Nm - 398 lb.in</p>	<p>AF(S)400, AF(S)460</p> <p>Max. 45mm</p> <p>Max. 47mm</p>	<p>AF(S)580, AF(S)750, AF1250</p> <p>Max. 50mm</p> <p>Max. 52mm</p>
--	--	--	--	--

<p>A1 A2</p>	<p>M 3,5</p> <p>1 Nm - 9 lb.in</p>	<p>∅ 5 Pozidriv N° 2</p>	<p>2 x 1 2,5 mm²</p> <p>2 x 0,75 2,5 mm²</p>	<p>/ > 3,5 mm, L < 8 mm</p>
------------------	------------------------------------	--------------------------	--	-----------------------------------

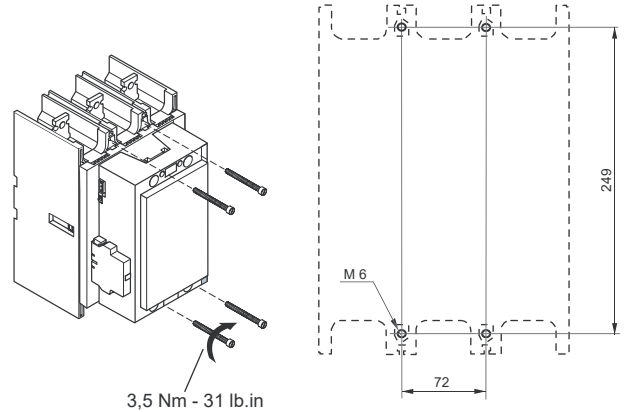




AF(S)400, AF(S)460



AF(S)580, AF(S)750, AF1250





General

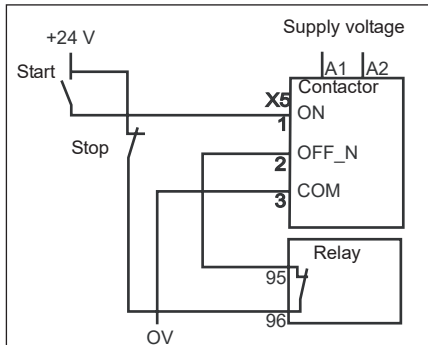
AF-Contactors are fitted with an electronic coil interface. For a given coil, this interface allows the contactor to accept a very wide voltage range. The contactor can also be controlled by separate logic control signals from for instance a PLC. Selection of control method is done with switch S1. Control by switching voltage on A1 and A2 requires the switch in position B while control with logic signals requires the switch in position A. Use of logic control signals also requires a steady supply voltage on A1 and A2 within the rated voltage range.

Control by switching voltage on A1 and A2 (switch S1 in position B default factory setting)

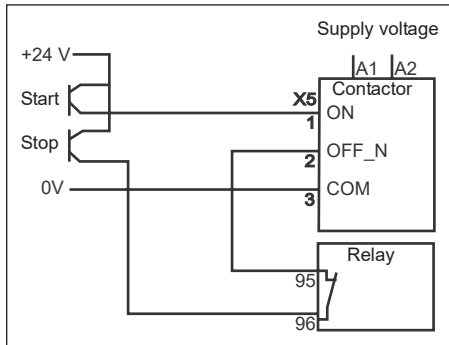
Operation of AF-contactors can be done as with conventional contactors by applying and removing voltage on A1 and A2.

Control with logic control signals (switch S1 in position A)

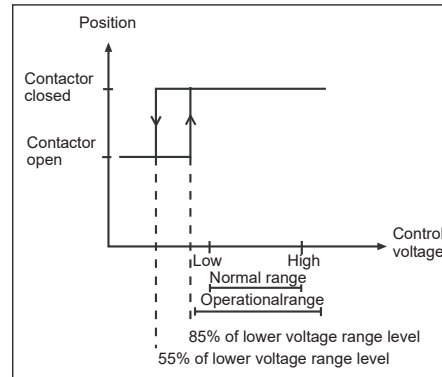
Use of the logic control signals also requires a steady voltage on terminals A1 and A2 within the operational limits. Minimum pulse length for opening and closing: 7 ms. The function of the logic control signals will no longer be guaranteed when the logic on A1 and A2 is removed. The logic control signals operates with 24 V DC and consist of two control signals (ON and OFF_N) and a common reference (COM). To close the contactor it is enough with a control pulse at ON and to open it a removal of voltage from OFF_N.



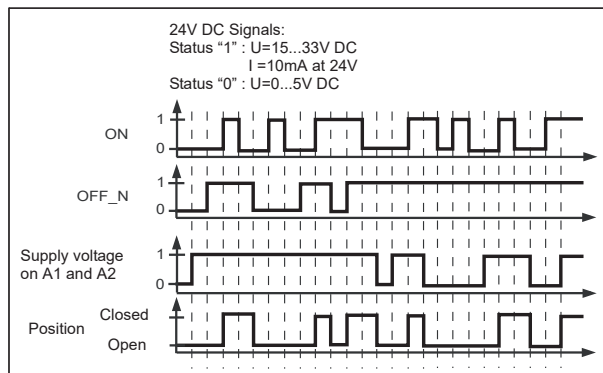
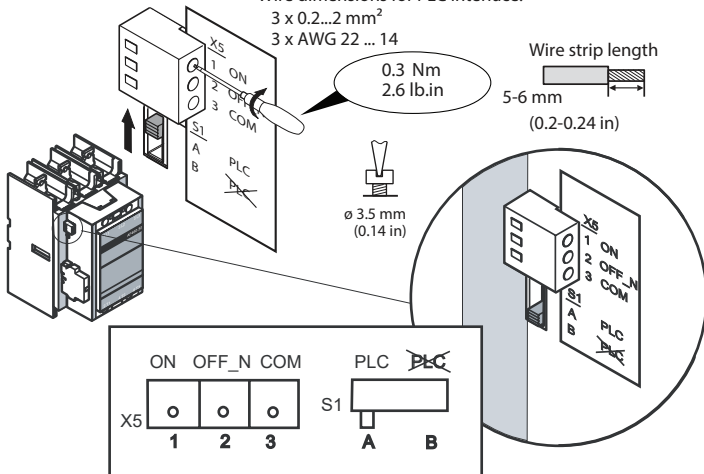
When used with switches the wiring can be done according to diagram above.



When used with transistor outputs the wiring can be done according to diagram above.



Wire dimensions for PLC interface.



The functions are described with following diagram. "1" means 24 V DC between the control signal and COM. "0" means no voltage between the control signal and COM. The function is made so that ON and OFF_N can be connected in parallel for a common ON/OFF signal. In addition to these signals the function limits for the supply voltage are still valid (closing at 85% and opening at 55%), which is indicated in the diagram by high and low voltage

Notice. This product has been designed for environment A. Use of this product in environment B may cause unwanted electromagnetic disturbances in which case the user may be required to take adequate mitigation measures.

According to UL 508

Use wire Cu 75 °C only.

AF(S)400, 460: Enclosure with min. 36 by 30 by 12 inches should be used.

AF(S)580, 750: Enclosure with min. 48 by 36 by 16 inches should be used and secured by at least three latches.

AF1250: Enclosure with min. 2000 x 1000 x 600 mm should be used.

UL Short Circuit Data

Suitable for use on a circuit capable of delivering not more than the max. symmetrical amperes at the max. voltage shown on the tables below.

AF(S)400			
Circuit Breaker A	Fuse/Class A	Short Circuit Current kA	Voltage Maximum V
600	A	84	480
	700/L	84	480
600		42	600
	600/J	82	600
	1000/L	30	600

AF(S)460			
Circuit Breaker A	Fuse/Class A	Short Circuit Current kA	Voltage Maximum V
800	A	84	480
	800/L	84	480
800		42	600
	600/J	82	600
	1000/L	30	600

AF(S)580, AF(S)750			
Circuit Breaker A	Fuse/Class A	Short Circuit Current kA	Voltage Maximum V
800	A	89	480
1200		42	480
	1200/L	82	480
800		42	600
	1200/L	82	600

Additional Ratings

	AF(S)400	AF(S)460	AF(S)580	AF(S)750
Capacitor Switching	208V, 119 kvar, 330 FLA 240V, 137 kvar, 330 FLA 480V, 274 kvar, 330 FLA 600V, 343 kvar, 330 FLA	208V, 142 kvar, 396 FLA 240V, 164 kvar, 396 FLA 480V, 329 kvar, 396 FLA 600V, 410 kvar, 396 FLA	208V, 178 kvar, 495 FLA 240V, 205 kvar, 495 FLA 480V, 411 kvar, 495 FLA 600V, 514 kvar, 495 FLA	208V, 214 kvar, 595 FLA 240V, 247 kvar, 595 FLA 480V, 494 kvar, 595 FLA 600V, 618 kvar, 595 FLA

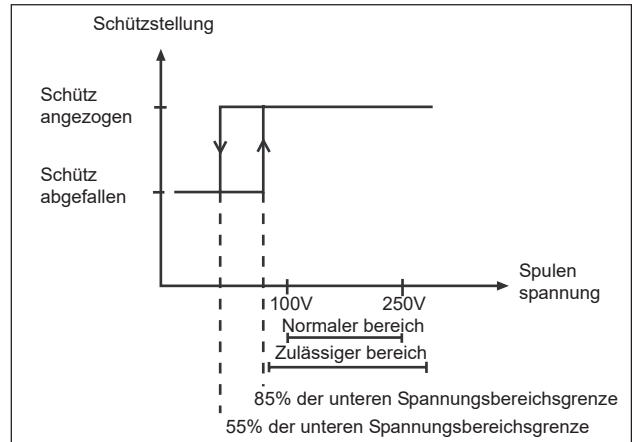
After a short circuit, ensure that the quarter turn screws are in the correct position.

Allgemeines

Die AF-Schütze sind mit einer Spulenelektronik ausgestattet, die einen sehr weiten Spulenspannungsbereich ermöglicht. Es gibt zwei Möglichkeiten die AF-Schütze anzusteuern. Die Art der Ansteuerung ist über einen Schiebeschalter am Schütz wählbar. Schalter in in Position B: Das Schütz wird wie ein herkömmliches Schütz durch Anlegen der Steuerspannung an die Klemmen A1 und A2 betätigt. Schalter in Position A: Die Ansteuerung erfolgt über den 24V DC-Eingang. An die Klemmen A1 und A2 wird die Versorgungsspannung für die Spule angelegt. Der Befehl zum Ein- oder Ausschalten des Schützes erfolgt dann von einer SPS oder einer Elektronik über den seitlichen 24V DC-Eingang.

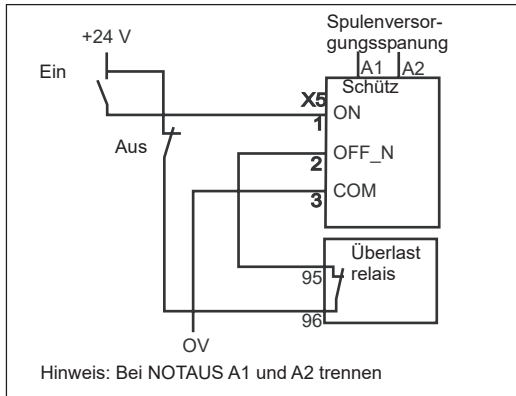
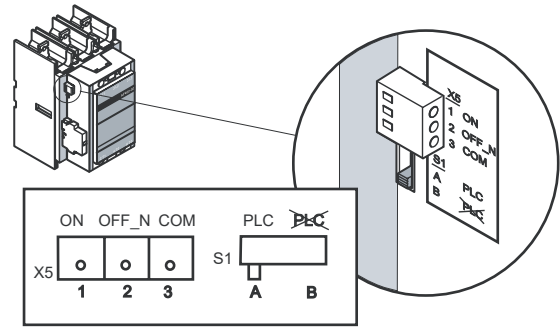
Ansteuerung über A1 und A2 (Schalter S1 in Position B, Auslieferungszustand)

Die Ansteuerung des AF-Schützes kann genau so erfolgen wie bei einem herkömmlichen Schütz, d.h. durch Ein- und Ausschalten der Steuerspannung an den Klemmen A1 und A2. Die Spannungswerte, bei denen das Schütz anzieht bzw. abfällt sind exakt definiert. Die Einschalt- und Ausschaltspannung sind durch die interne Elektronik festgelegt.

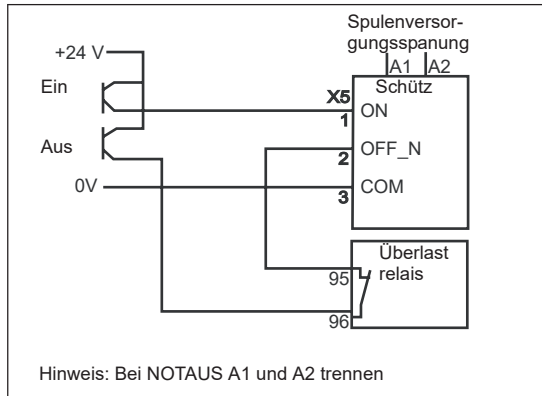


Ansteuerung über den 24VDC-Eingang (Schalter S1 in Position A)

Auch bei Verwendung des 24VDC-Eingangs muss die Spulenspannung an die Klemmen A1 und A2 angelegt werden. Die Spulenspannung muß sich ständig innerhalb des zulässigen Spannungsbereiches befinden. Wird die Spulenspannung abgeschaltet fällt auch das Schütz ab. Der 24VDC-Eingang arbeitet mit den Steuersignalen ON und OFF_N und dem Null-Potential COM. Das Schütz wird durch einen kurzen Impuls (>7 ms) an der Klemme ON eingeschaltet und durch eine kurze Unterbrechung der Spannung (>7ms) an der Klemme OFF_N ausgeschaltet.



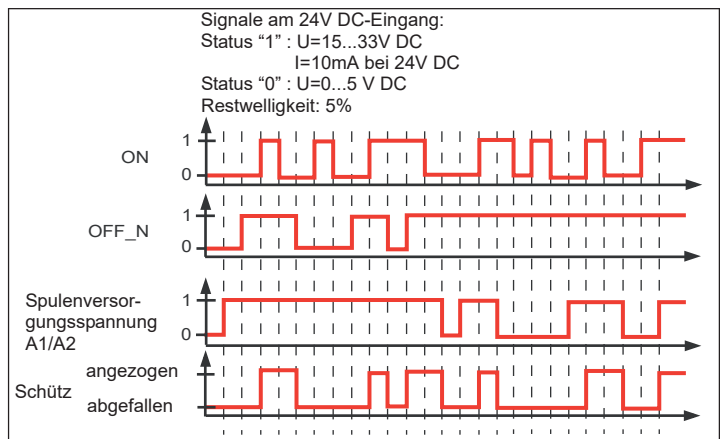
Schaltplan: Ansteuerung mit Kontakten



Schaltplan: Ansteuerung mit Transistorausgängen

Die Funktion des AF-Schützes wird durch das nebenstehende Diagramm beschrieben. "1" heisst, am Signaleingang ON bzw. OFF_N liegen jeweils 24V DC an bezogen auf des Nullpotential COM. "0" heisst, am Signaleingang ON bzw. OFF_N liegt keine Spannung an. Die Signale ON und OFF_N können direkt parallel verdrahtet werden, wenn das Schütz nur ein- und ausgeschaltet werden soll, d.h. wenn z.B. kein Überlastrelais verwendet wird. Zusätzlich zu der Funktionalität des 24V DC-Eingangs gelten die Grenzen für die Spulenspannungsversorgung an A1 und A2 (Schütz zeit an bei 77%, Schütz fällt ab bei 55% der unteren Spannungsbereichsgrenze). Im Diagramm ist das dargestellt durch Spannung EIN und Spannung AUS.

Hinweise. Dies ist ein Produkt für Umgebung A. In Haushaltsumgebung kann dieses Gerät unerwünschte Funkstörungen verursachen; in diesem Fall kann der Anwender verpflichtet sein, angemessene Maßnahmen durchzuführen.





Selon norme UL 508
 Utiliser câble Cu 75 uniquement
 AF400 , 460: Coffret de taille mini 36 par 30 par 12 pouces doit être utilisé
 AF580, 750: Coffret de taille mini 48 par 36 par 16 pouces doit être utilisé et sécurisé avec 3 verrouillages
 AF1250: Coffret de taille mini 2000 x 1000 x 600 mm doit être utilisé.

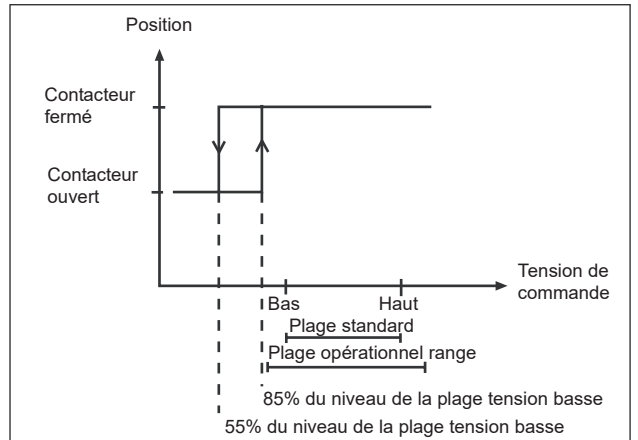
Après un court circuit , verifier que les vis "quart de tour " sont en bonne position

Généralités :

Les contacteurs AF ... sont équipés d'une bobine à alimentation contrôlée qui accepte de larges plages de tensions de commande en courant alternatif ou continu. Ce même contacteur peut être aussi commandé directement par un signal logique (ex : automate). Le switch S1 permet de sélectionner le type de commande utilisé. S1 sera en position B pour une alimentation des bornes A1 et A2 et en position A pour permettre la commande par signaux logiques. La commande par signaux logiques nécessite l'alimentation en puissance de la bobine par les bornes A1 et A2.

Commande de la commutation du contacteur par alimentation des bornes A1 et A2 (switch S1 en position B, réglage d'usine par défaut)

Le contacteur se ferme par application de la tension sur les bornes A1 et A2 comme pour un contacteur traditionnel



Commande de la commutation de contacteur par signaux logiques (switch S1 en position A)

La commande par signaux logiques nécessite l'alimentation en puissance de la bobine par les bornes A1 et A2. Temps minimum de l'impulsion pour l'ouverture et la fermeture : 7ms Le fonctionnement n'est garanti que si les bornes A1 et A2 sont alimentées. Les signaux logiques de commande fonctionnent sous 24VDC et sont composés de deux signaux de commande (ON et OFF_N) et d'une référence commune (COM). Pour fermer le contacteur une impulsion en tension sur l'entrée ON et pour le fermer il suffit de retirer la tension présente sur l'entrée OFF_N.

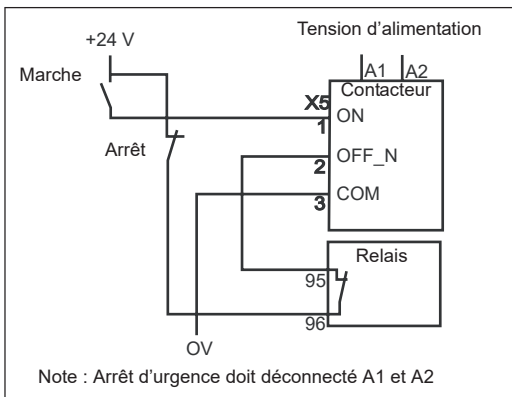
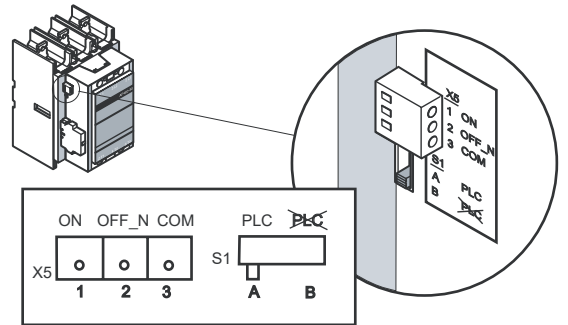


Schéma avec boutons poussoirs

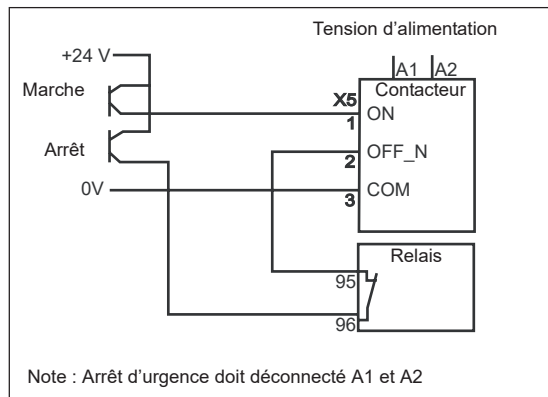
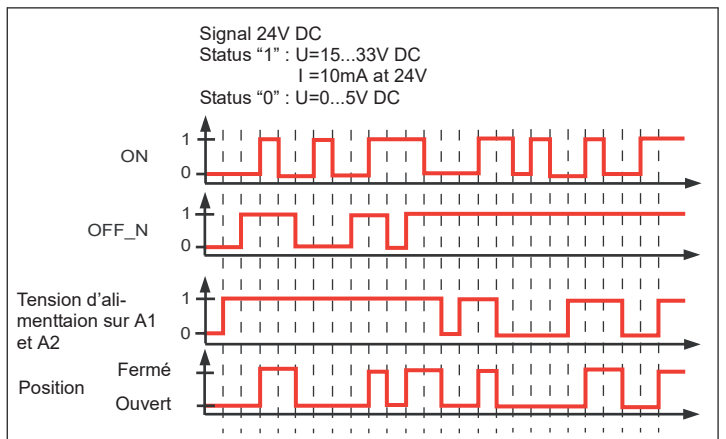


Schéma avec sorties transistors

Le diagramme ci-dessous décrit les fonctions. « 1 » correspond aux 24VDC entre le signal de commande et COM, « 0 » signifie aucune tension entre le signal de commande et COM. ON et OFF_N peuvent être connectés en parallèle afin de permettre un signal commun OFF/ON. De plus, la plage de tension acceptée pour l'alimentation en puissance sur A1 et A2 reste valide (fermeture à 77% et ouverture à 55%) , indiqué sur le diagramme par tension haute et basse.

Notice. Ce produit a été conçu pour environnement A. L'utilisation de ce produit dans environnement B peut causer des perturbations électromagnétiques non désirées qui, dans ce cas, peuvent obliger l'utilisateur à prendre des mesures d'atténuation appropriées.



Enligt UL 508:

Använd endast Cu kabel 75 C.
 AF(S)400, 460: Kapsling med min.mått 36x30x12 tum ska användas.
 AF(S) 580, 750: Kapsling med min.mått 48x36x16 tum ska användas och låses med minst tre lås.
 AF1250: Kapsling med min. mått 2000x1000x600 mm ska användas.

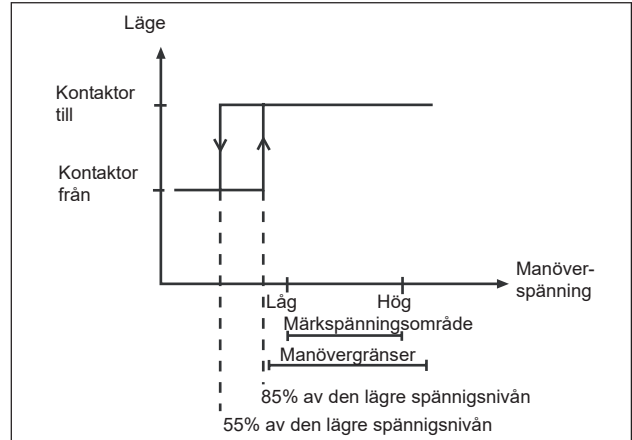
Efter en eventuell kortslutning säkerställ att läspinnarna är i rätt position.

Generellt

AF-kontakter är utrustade med ett elektroniskt spol-interface, som tillåter spolen att acceptera ett mycket brett spännings-område. Kontaktorn kan även manövreras via separata logik-signaler från t.ex en PLC. Val av manövreringsmetod görs med omkopplare S1. Manövrering av kontaktorn genom spänning över A1 och A2 kräver att omkopplaren är i läge B medan manövrering via logiska signaler kräver att den är i läge A. Logiska manöversignaler kräver även en kontinuerlig matningsspänning inom spänningsområdet över A1 och A2.

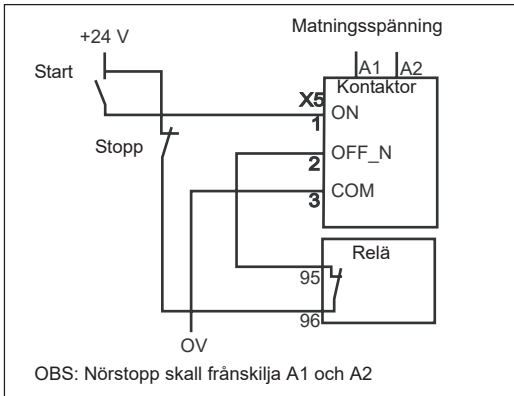
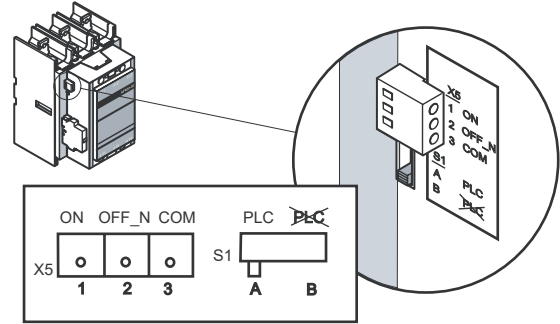
Manövrering genom A1 och A2 (switch S1 i läge B, fabriksinställning):

Manövrering av AF-kontakter utförs på samma sätt som för en konventionell kontaktor genom att koppla in resp. koppla bort spänning över A1- A2

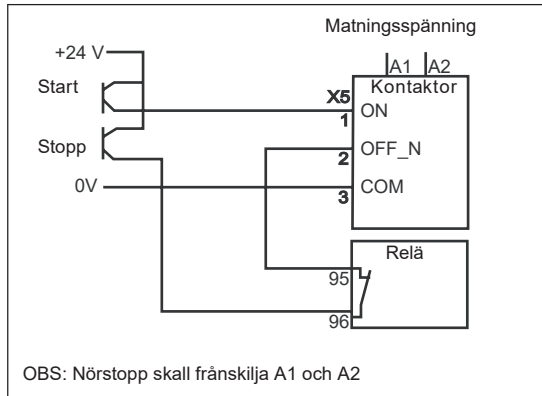


Manövrering vid logiska signaler (switch S1 i läge A)

Vid användning av logiska manöversignaler ställs omkopplare S1 i läge A och då krävs även en kontinuerlig matningsspänning över A1-A2 inom spänningsområdet. Kortast pulslängd för till- och fränslag: 7ms. Funktionen av logiska manöversignaler garanteras inte om spänningen över A1-A2 är borttagen. De logiska manöversignalerna använder 24V DC och består av två manöversignaler (ON och OFF_N) och en gemensam referens (COM). För tillslag av kontaktorn räcker det med en puls på ON och för fränslag kopplas spänning bort på OFF_N.



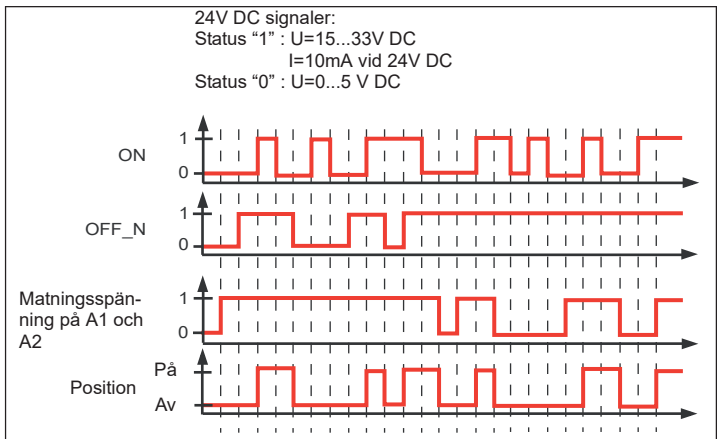
OBS: Nörstopp skall fränskilja A1 och A2
 När omkopplare används kan inkopplingen göras enligt detta schema.



OBS: Nörstopp skall fränskilja A1 och A2
 När transistorutgångar används kan inkopplingen göras enligt detta schema.

Funktionerna beskrivs i nedanstående diagram: "1" betyder 24V DC mellan manöversignalen och COM. "0" betyder ingen spänning mellan manöversignalen och COM. Funktionen är sådan att ON och OFF_N kan anslutas parallellt för en gemensam ON/OFF signal. I tillägg till dessa signaler gäller funktionsgränserna för matningsspänningen (tillslag vid 77% och fränslag vid 55%), vilket indikeras i diagrammet med hög och låg spänning.

Obs. Den här produkten har konstruerats för miljöklass A. Användning av produkten i miljöklass B kan förorsaka oönskade elektromagnetiska störningar och i så fall krävs att användaren vidtar nödvändiga åtgärder.





In accordo con la norma UL 508:

Usare unicamente cavi del tipo Cu 75 C
 AF(S) 400, 460: E' consigliato l'uso di custodie con dimensioni almeno 36x30x12 pollici.
 AF(S) 580, 750: E' consigliato l'uso di custodie con dimensioni almeno 36x30x12 pollici che devono essere bloccate con almeno tre fissaggi
 AF1250: E' consigliato l'uso di custodie con dimensioni almeno 2000x1000x600 mm.

Dopo un corto circuito, assicurarsi che le viti da un quarto di giro siano nella posizione corretta.

Generalità

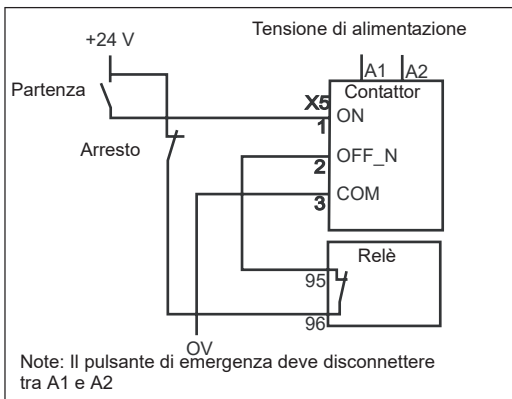
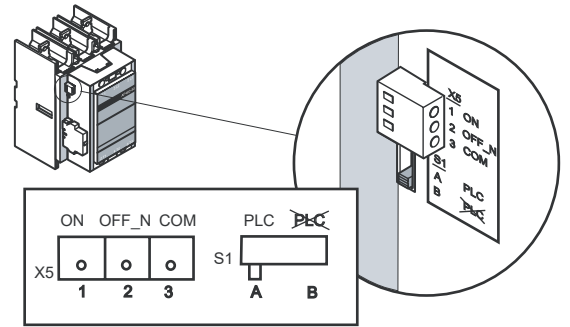
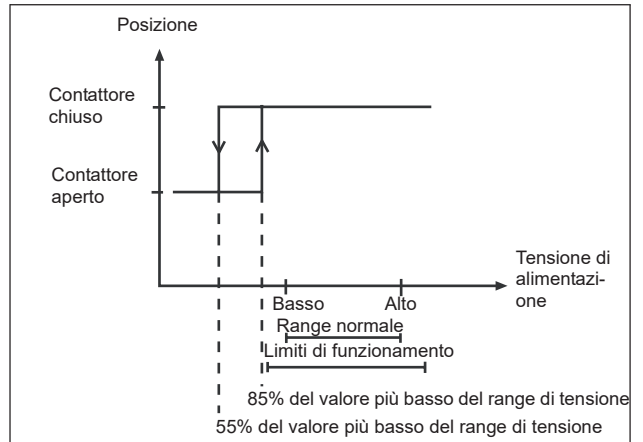
I contattori AF hanno installato un'interfaccia elettronica che comanda in modo preciso la tensione di bobina, permettendo per una data bobina di avere un range di tensione molto ampio. Il contattore può essere controllato anche da un segnale esterno proveniente per esempio da un PLC. La selezione del metodo di controllo è realizzato tramite il selettore S1. Il controllo attraverso la tensione sui terminali A1 e A2 è ottenuta con il selettore S1 in posizione B, mentre quella tramite PLC è realizzata con il selettore su A. L'utilizzo di un segnale logico di controllo richiede comunque una tensione stabile di alimentazione, all'interno del range di tensione della bobina stessa, sui terminali A1 e A2.

Controllo tramite tensione di alimentazione tra A1 e A2 (selettore S1 in posizione B, settaggio di base)

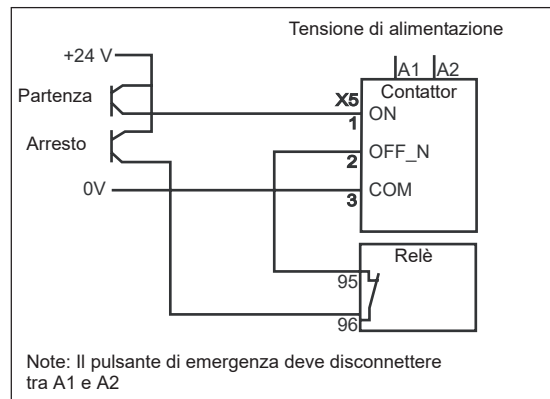
Il funzionamento del contattore è del tutto identico a quello di un contattore standard, applicando e togliendo alimentazione ai terminali di bobina A1 e A2.

Controllo con segnale logico (selettore S1 in posizione A)

L'utilizzo di un segnale logico di controllo richiede comunque una tensione stabile di alimentazione, all'interno del range di tensione della bobina stessa, sui terminali A1 e A2. Minima lunghezza dell'impulso per aprire e chiudere: 7ms. Il funzionamento del segnale di controllo logico non è più garantito se viene a mancare tensione tra A1 e A2. Il segnale logico lavora con 24Vcc e consiste in due segnali (ON e OFF_N) e di un comune (COM). Per chiudere il contattore è sufficiente una tensione impulsiva su ON, per aprirlo è sufficiente applicare la medesima su OFF_N.



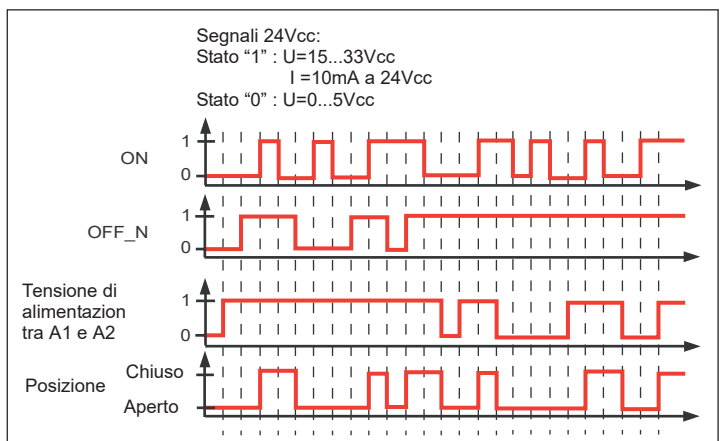
Quando viene utilizzato con uscite relè il cablaggio può essere fatto come mostrato nel diagramma.



Quando viene utilizzato con uscite transistor il cablaggio può essere fatto come mostrato nel diagramma.

Le funzione sono descritte nel seguente diagramma. "1" significa 24Vcc tra il segnale di controllo e il comune COM, "0" significa mancanza di tensione tra il segnale e COM. Il funzionamento è realizzato in modo tale che ON e OFF_N possano essere connessi in parallelo per un comune segnale ON/OFF. In aggiunta a questi segnali i limiti funzionali della tensione di alimentazione sono sempre validi (chiusura al 77% e apertura al 55%), come indicato nel diagramma precedente da alta e bassa tensione.

Avvertenza. Questo prodotto è stato progettato per l'ambiente A. L'uso di questo prodotto nell'ambiente B può provocare disturbi elettromagnetici indesiderati, nel qual caso l'utilizzatore può dover prendere adeguate misure per loro attenuazione.



De acuerdo a la norma UL508:

Utilice sólo cable del tipo CU 75 C.
 AF(S) 400, AF(S) 460: Utilice envoltentes de mín. 36x30x12 pulgadas
 AF(S) 580, AF(S) 750: Utilice envoltentes de mín. 48x36x16 pulgadas y cerrarla con al menos 3 cerrojos.
 AF1250: Utilice envoltentes de mín. 2000x1000x600 mm.

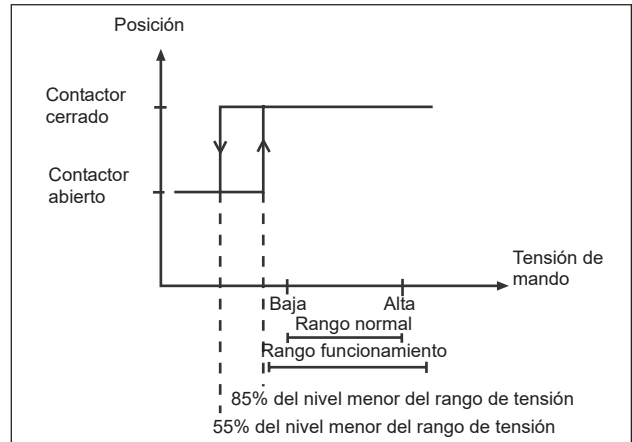
Después de un cortocircuito, asegúrese que los tornillos de un cuarto de vuelta están en la posición correcta.

General

Los contactores AF llevan incorporada una bobina electrónica. Para una bobina determinada, esta interfaz electrónica permite aceptar un amplio rango de tensión. El contactor también puede ser controlado por señales lógicas de control desde, por ejemplo, un PLC. La selección del método de control se hace mediante el switch S1. El control mediante tensión de mando en A1 y A2 requiere que el switch esté en la posición B, mientras que el control mediante señales lógicas requiere que el switch esté en la posición A. El uso de señales lógicas también requiere la aplicación de tensión en A1 y A2 de forma continua y del rango nominal marcado.

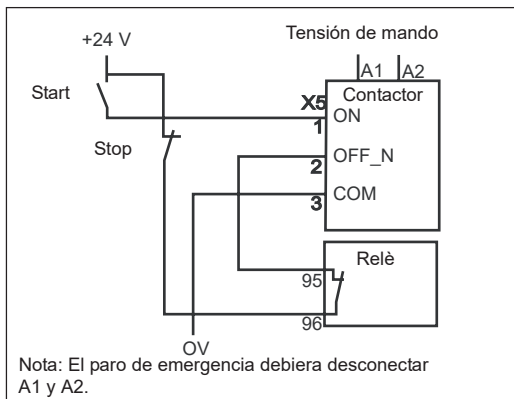
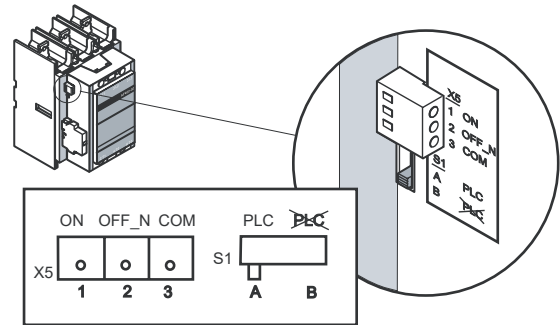
Control del contactor aplicando tensión en A1 y A2 (switch S1 en posición B, ajuste por defecto de fábrica).

El funcionamiento del contactor AF es igual al de un contactor convencional, aplicando o no la tensión en A1 y A2.



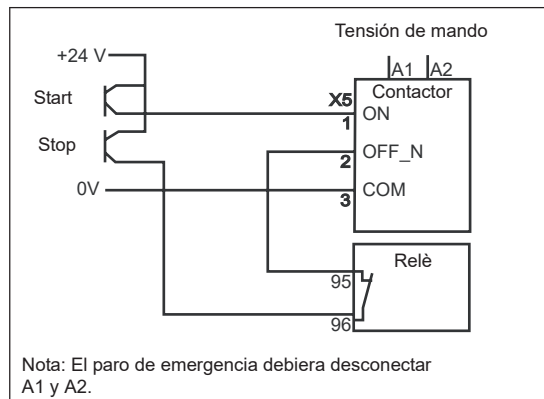
Control del contactor mediante señales de control lógicas (switch S1 en posición A)

El uso de señales de control lógicas requiere también la aplicación de tensión en los terminales A1 y A2 del rango nominal adecuado. La mínima duración del pulso para la apertura o el cierre del contactor es de 7ms. El correcto funcionamiento de las señales de control lógicas no se garantiza si no se aplica tensión en A1 y A2. Las señales de control lógicas funcionan a 24Vcc y consiste en dos señales (ON y OFF_N) y un común (COM). Para cerrar el contactor es suficiente con un pulso en ON y para abrir el contactor se debe eliminar la tensión de OFF_N.



Nota: El paro de emergencia debiera desconectar A1 y A2.

Se puede utilizar este diagrama si se utilizan pulsadores.

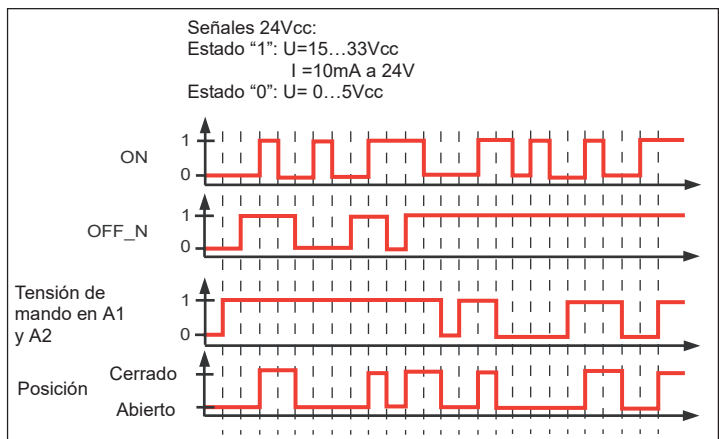


Nota: El paro de emergencia debiera desconectar A1 y A2.

Se puede utilizar este diagrama si se utilizan salidas de transistor.

Las funciones se describen en el diagrama siguiente. "1" significa que hay 24Vcc entre la señal de control y COM. "0" significa que no hay tensión entre la señal de control y COM. La función permite que ON y OFF_N se conecten en paralelo para una señal común ON/OFF. Además de estas señales los límites de funcionamiento de la tensión de mando siguen siendo válidos (cierre al 77% y apertura al 55%) que se indican en el diagrama como tensión alta o baja.

Nota: Este producto ha sido diseñado para ambientes A. El uso de este producto en ambientes B puede causar perturbaciones electromagnéticas no deseadas, en tal caso el usuario tendrá que tomar las medidas de mitigación adecuadas.



UL508 mukaan:

Käytä vain Cu 75 C kaapelia.

AF(S)400, 460: Kotelon vähimmäismitat 36x30x12 tuumaa.

AF(S)580, 750, 1250: Kotelon vähimmäismitat 36x30x12 tuumaa, varmistettu vähintään kolmella lukituslaitteella.

AF1250: Kotelon vähimmäismitat 2000x1000x600 mm.

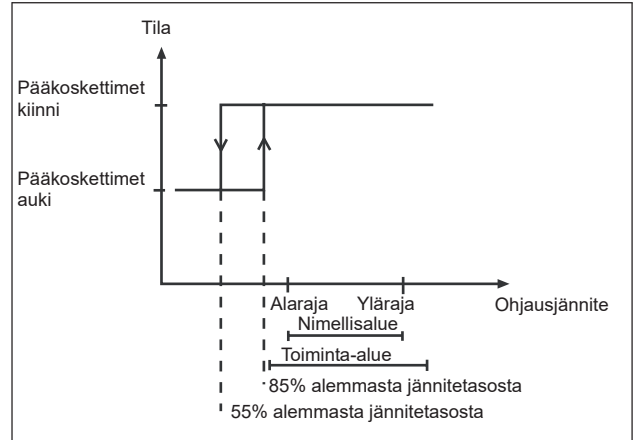
Oikosulun jälkeen tulee kansien kiinnitysruuvien oikea kiinnitys tarkistaa.

Yleisesti:

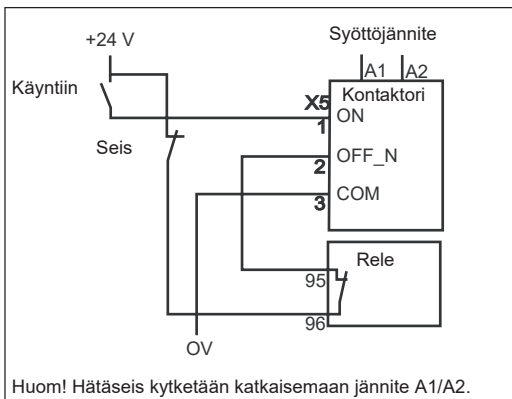
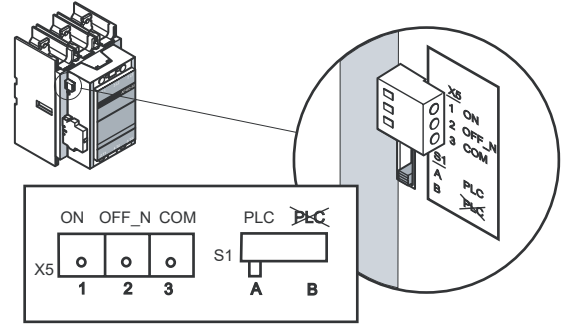
AF-kontaktoreissa on elektronisesti ohjattu kela. Elektroniikan ansiosta kukin kela toimii laajalla jännitealueella. Kontaktoria voidaan ohjata myös erillisellä logiikkasignaaleilla. Ohjaustavan valinta tehdään valintakytkimellä S1 kontaktorin sivussa. Suora kelan ohjaus navoille A1 ja A2 vaatii kytkimen S1 asentoon B (tehdasasetus) ja logiikka ohjattuna asentoon A. Kummassakin ohjaustavassa kelan tarvitsema jännite kytketään navoille A1 ja A2.

Kontaktorin ohjaaminen ohjausjännitettä katkomalla (kytkin S1 asennossa B, tehdasasetus).

Kontaktori ohjataan päälle kytkemällä napoihin A1 ja A2 jännite. Kontaktori ohjataan pois päältä katkaisemalla jännite navoilta A1 ja A2.

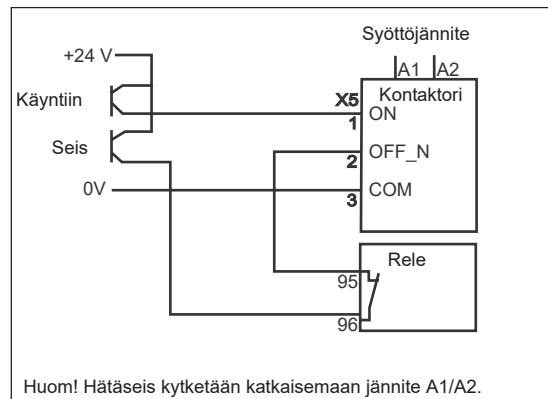
**Kontaktorin ohjaaminen logiikka signaalilla (kytkin S1 asennossa A).**

Logiikan ohjaussignaalin käyttö vaatii myös tarvittavan kelajännitteen syöttämisen napoihin A1 ja A2. Kelan ohjaus ei toimi ilman kelajännitettä navoilla A1 ja A2. Ohjaussignaalin pituus on oltava vähintään 7ms. Logiikan ohjaussignaali toimii 24VDC jännitteellä ja koostuu kahdesta erillisestä ohjaussignaalista: ON ja OFF_N sekä yhteinen 0V (COM). Kontaktori vetää kun jännitepulssi tuodaan liittimeen ON ja kontaktori päästää kun jännite poistetaan liittimeltä OFF_N.



Huom! Hätäseis kytketään katkaisemaan jännite A1/A2.

Ohjauskytkentä käytettäessä kytkimä.

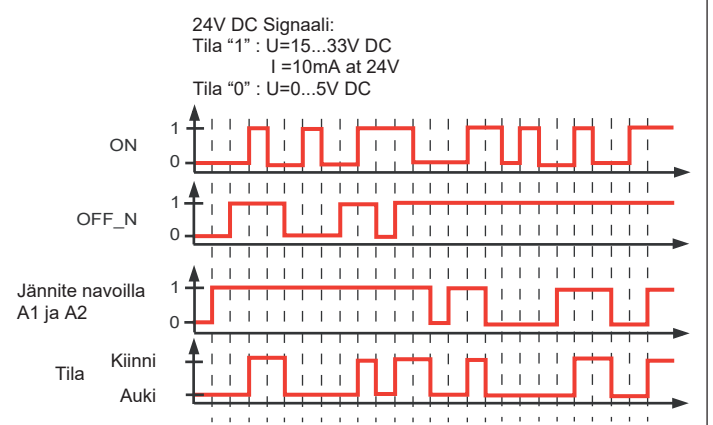


Huom! Hätäseis kytketään katkaisemaan jännite A1/A2.

Ohjauskytkentä käytettäessä transistoriohjausta.

Toiminta on kuvattu oheisessa kaaviossa. "1" = 24VDC jännite ohjaussignaalin ja COM välissä, "0" = ei jännitettä ohjaussignaalin ja COM välissä. Toiminta on tehty siten, että ON ja OFF_N voidaan kytkeä rinnakkain yhteisellä ON/OFF signaalilla. Lisäksi kelajännitteen tulee olla sallituissa rajoissa (kela vetää kun 77% alarajajännitteellä ja päästää 55% jännitteellä).

Huomautus. Tämä tuote on suunniteltu A ympäristöä varten. Tuotteen käyttö B ympäristössä voi aiheuttaa ei-toivottuja sähkömagneettisia häiriöitä, tässä tapauksessa käyttäjän on ryhdyttävä asianmukaisiin toimenpiteisiin.



根据UL 508:

电缆仅使用Cu 75 ° C。
 AF(S) 400, 460: 最小箱体尺寸: 36 × 30 × 12 英寸。
 AF(S) 580, 750: 最小箱体尺寸48 × 36 × 16 英寸, 最少三点固定。
 AF 1250: 最小箱体尺寸 2000 x 1000 x 600 毫米。

短路后, 确认接触器正面的面盖固定螺丝在正确的位置。

综述

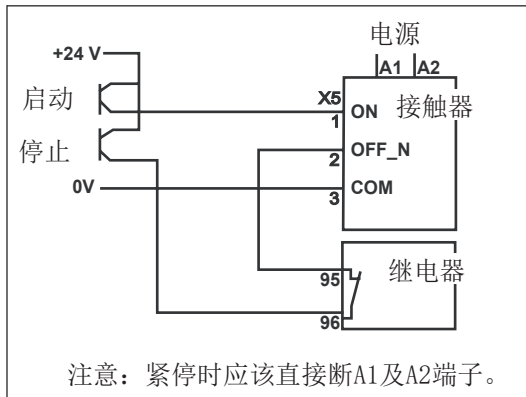
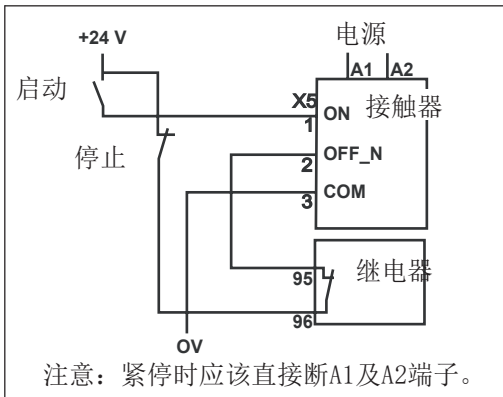
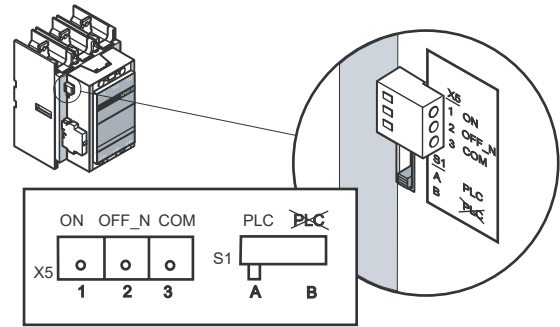
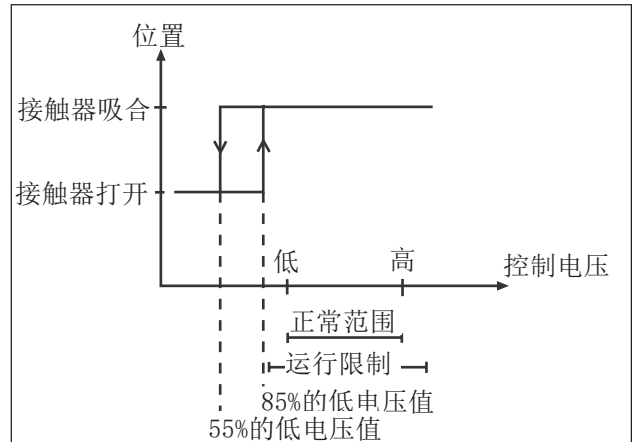
AF-接触器内置一电子电路板。使用此电路板后, 线圈的控制电压范围可以很宽。接触器也可以由独立的逻辑信号来控制, 此类信号可以是来自于PLC或其他设备。。可以通过拨码开关S1来选择接触器线圈的控制方式。直接由A1及A2控制, 拨码开关需在位置B。通过逻辑信号来控制时, 拨码开关需在位置A。使用逻辑控制时, 同样需要在A1及A2端子上施加一个稳定的电压, 当然此电压是在线圈额定电压范围内。

直接由A1及A2控制 (拨码开关在位置B, 出厂设定)。

AF-接触器可以象常规接触器一样来控制, 在A1和A2端施加或去除控制电压。

通过逻辑信号控制 (拨码开关在位置A)。

使用逻辑控制时, 同样需要在A1及A2端子上施加一个稳定的电压, 电压是在线圈额定电压范围内。吸合及打开时所需的最小脉冲持续时间<7ms。当A1及A2端子上没加控制电压时, 逻辑控制的功能就无法实现。逻辑控制信号的操作是通过直流24V来实现的, 包括两个控制信号 (ON及OFF_N) 及公共端 (COM)。在ON端子上加一个电压脉冲可以使接触器吸合, 去除OFF_N上的电压可以使接触器打开。



吸持功率(VA) AF: 15 VA

此标识和铭牌同时使用。产品规格型号、额定工作电流 I_n 或同一壳架等级工作电流范围见铭牌。

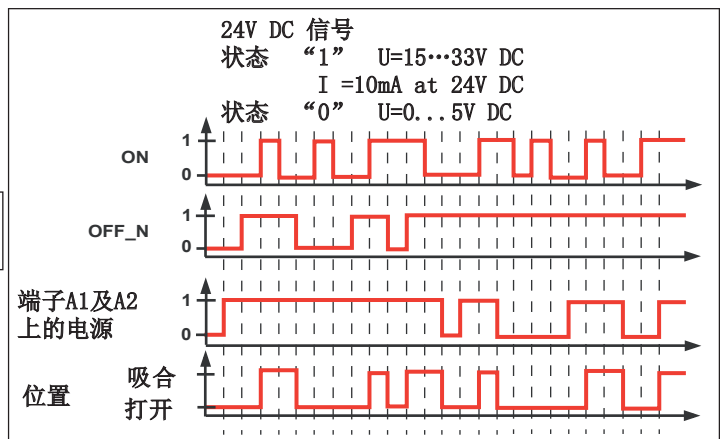
依据国家标准: GB 21518-2008

当使用触点控制时, 可按图接线。

当使用三极管输出时, 可按图接线。

下图给出了此功能的逻辑图。“1”表示24 V DC 加在控制信号端及公共端, “0”表示控制信号端及公共端之间无控制电压。对于一个通常的启/停信号, 可以通过并联连接ON及OFF_N来实现。除了以上信号外, 对线圈电压的控制仍然有效 (85%时吸合, 55%时打开), 电压范围可以参见上页附图。

警告! 本产品适用于环境 A, 在环境 B 中使用本产品会产生有害电磁干扰, 在此情况下用户需采取适当防护措施。





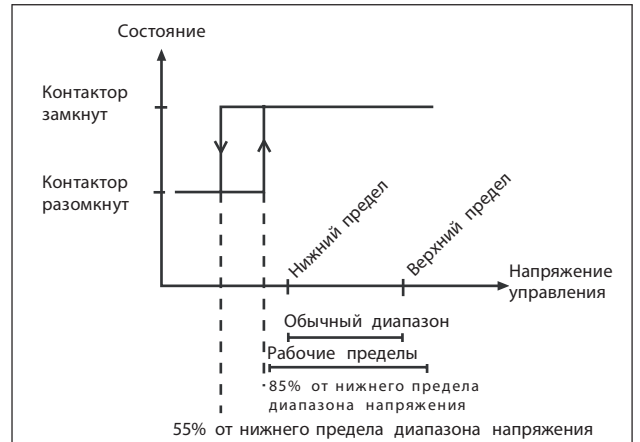
В соответствии со стандартом UL 508:
 Используйте только провод Cu 75 C
 AF(S) 400, 460: Необходимо использовать защитный шкаф с размерами мин. 920 мм x 760 мм x 300 мм. AF(S)
 AF(S) 580, 750, 1250: Необходимо использовать защитный шкаф с размерами мин. 1220 мм x 920 мм x 400 мм с тремя фиксирующими защелками.
 AF 1250: Необходимо использовать защитный шкаф с размерами мин. 2000 мм x 1000 мм x 600 мм.

После короткого замыкания убедитесь, что фиксирующие корпус винты (поворот на четверть оборота) находятся в правильном положении.

Общие сведения

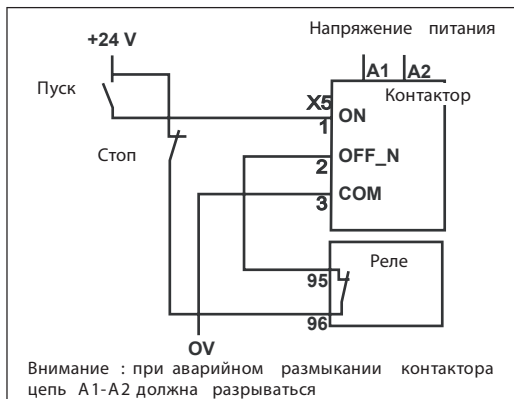
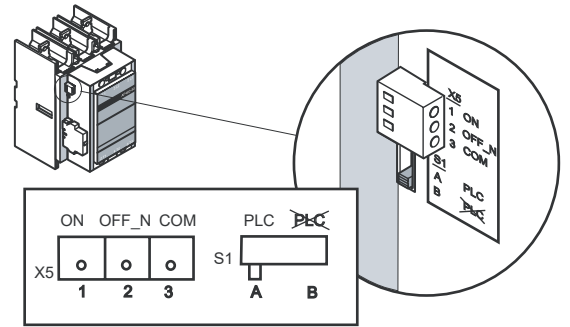
Контакты серии AF имеют электронную плату управления катушкой. Эта электронная плата управления позволяет контактору работать в широком диапазоне напряжения питания. Контакттор также может управляться путем подачи отдельного сигнала управления с выхода ПЛК. Выбор метода управления осуществляется с помощью переключателя S1. Управление с помощью подачи напряжения на клеммы A1 и A2 соответствует положению переключателя в позиции В, при управлении контактором сигналом от ПЛК необходимо перевести переключатель в положение А. При этом, при управлении контактором от ПЛК, на клеммы A1-A2 должно быть постоянно подано напряжение питания в соответствующем диапазоне.

Управление контактором путем подачи напряжения питания на клеммы A1-A2 (переключатель S1 в положении В, настройка при поставке). Управление контакторами серии AF может осуществляться таким же образом, как и обычными контакторами – путем подачи и снятия напряжения питания на клеммы A1-A2.

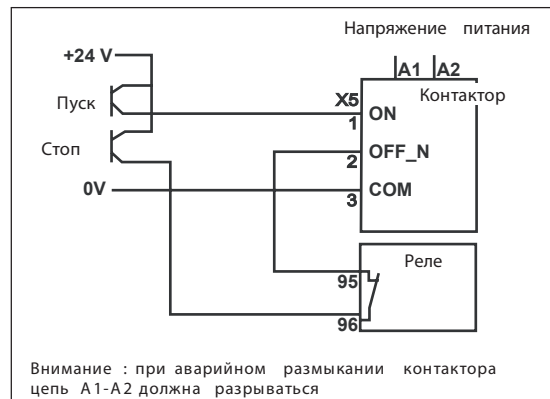


Управление контактором сигналом с ПЛК (переключатель S1 в положении А)

При использовании сигнала управления с ПЛК необходимо постоянное наличие напряжение питания в рабочих пределах на клеммах A1-A2. Минимальная длительность импульса на замыкание или размыкание составляет 7мс. Производитель не гарантирует правильную работу контактора при управлении от ПЛК в случае снятия напряжения с клемм A1-A2. Вход управления контактора от ПЛК работает на напряжении 24В DC и состоит из двух управляющих входов (ON и OFF_N) а также общей клеммы (COM). Для срабатывания контактора необходимо подать управляющий импульс на вход ON, а для размыкания необходимо снять напряжение со входа OFF_N.



Данная схема соединения цепи управления подходит для случая использования механических ключей управления



Данная схема соединения цепи управления подходит для случая использования электронных ключей управления

Работа контактора может быть описана следующей диаграммой. "1" означает наличие потенциала 24В DC между входом управления и общим входом COM. "0" означает отсутствие потенциала между входом управления и общим входом COM. Для работы контактора необходимо подсоединить входы ON и OFF_N к одному общему источнику сигнала параллельно. При этом напряжение питания на клеммах A1-A2 должно иметь тот же самый рабочий диапазон (замыкание контактора при 77% и размыкание при 55%).

Замечание. Устройство разработано для применения в средах категории А. Применение в средах категории В может привести к возникновению нежелательных электромагнитных помех. В этом случае могут потребоваться дополнительные меры защиты от помех.

