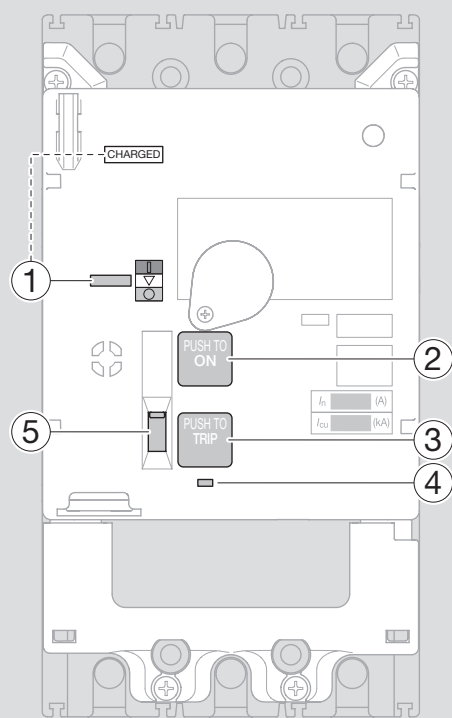
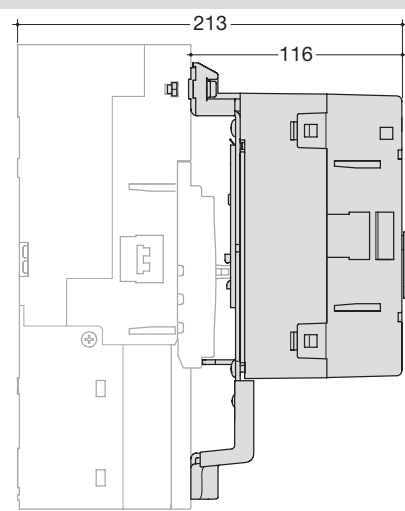
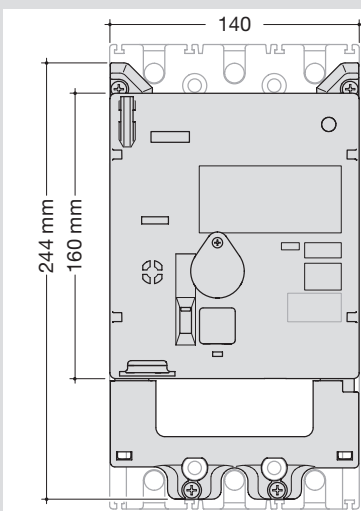
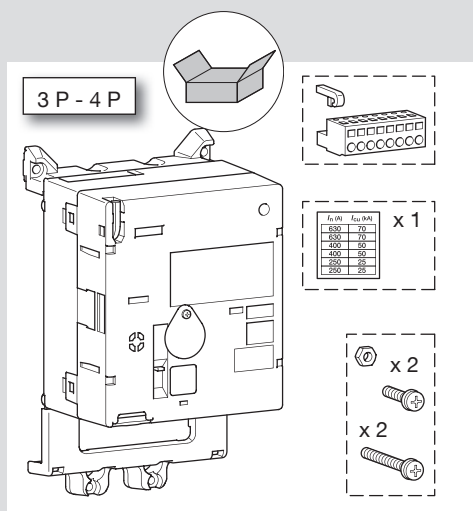


6H5533.C

h400, h630

- (FR) Commande motorisée HXD04.H
- (EN) Motor operator HXD04.H
- (DE) Motorantrieb HXD04.H
- (IT) Comando a motore HXD04.H
- (ES) Mando motor HXD04.H
- (NL) Motoraandrijving HXD04.H
- (PT) Comando motorizado HXD04.H
- (NO) Motorbetjening HXD04.H
- (EL) Πιλότος κινητήρα HXD04.H
- (PL) Napęd silnikowy HXD04.H
- (RU) Мотор-привод HXD04.H
- (ZH) 电机操作 HXD04.H

- Notice d'instructions
- User instructions
- Montageanleitung
- Istruzioni di montaggio
- Instrucciones de uso
- Gebruiksaanwijzing
- Instruções de instalação
- Bruksanvisning
- Οδηγίες χρήσεως
- Instrukcja obsługi
- Руководство по эксплуатации
- 用戶手冊



- ① indicateur de position de la manette :  
- rouge = ON (discharged)  
- blanc = déclenché (charged)  
- vert = OFF / Reset (charged)
- ② bouton d'armement
- ③ bouton de déclenchement
- ④ voyant de bon fonctionnement
- ⑤ levier de sélection :  
- position basse = manuel  
- position haute = motorisé

- ① handle position indicator:  
- red = ON (discharged)  
- white = trip (charged)  
- green = OFF / Reset (charged)
- ② «put in on» button
- ③ button, Push-to-Trip
- ④ «good work» light indicator
- ⑤ select lever:  
- low position = manual  
- top position = motorized

- ① Position des Schalthebels:  
- rot = EIN (discharged)  
- weiss = ausgelöst (charged)  
- grün = AUS / Reset (charged)
- ② Startknopf
- ③ Prüftaste, zum auslösen drücken
- ④ Anzeige = in Betrieb
- ⑤ Auswahlschalter  
- Untere Position = Handbetrieb  
- Obere Position = Motorbetrieb

- ① indicatore di posizione della leva di manovra:  
- rosso = ON (discharged)  
- bianco = scanciato (charged)  
- verde = OFF / Reset (charged)
- ② pulsante di riarmo
- ③ pulsante di sgancio
- ④ LED = funzionamento corretto
- ⑤ selettore funzionamento  
- posizione bassa = manuale  
- posizione alta = motorizzato

- ① Indicador de posición de la maneta:  
- rojo = ON (descargado)  
- blanco = disparado (cargado)  
- verde = OFF / Reset (cargado)
- ② botón de rearme
- ③ pulsador de disparo
- ④ piloto indicador de funcionamiento correcto
- ⑤ Selector de modo de funcionamiento  
- selector arriba = manual  
- selector abajo = motorizado

- ① hendelstand-indicator:  
- rood = ON (discharged)  
- wit = Uitgeschakeld (charged)  
- groen = OFF / Reset (charged)
- ② bewapeningsknop
- ③ uitschakelknop
- ④ LED = goede werking
- ⑤ selectiehandel:  
- laagstand = manueel  
- hoogstand = gemotoriseerd

- ① indicador de posição do punho:  
- encarnado = ON (discharged)  
- branco = Disparo (charged)  
- verde = OFF / Reset (charged)
- ② botão para armar / ligar
- ③ botão de disparo
- ④ LED = bom funcionamento
- ⑤ selector de operação  
- posição inferior = manual  
- posição superior = motorizado

- ① bryterknappens posisjon indikerer:  
- rødt = PÅ (discharged)  
- hvit = Utløst (charged)  
- grønn = AV / Reset (charged)
- ② startknapp
- ③ utløserknapp
- ④ LED = i drift
- ⑤ modusvelger  
- nedre stilling = manuell  
- øvre stilling = motorisert

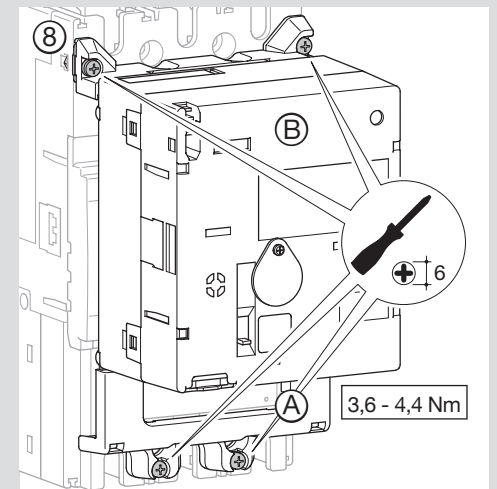
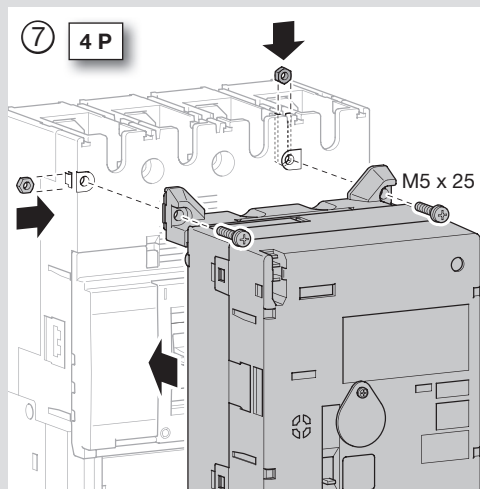
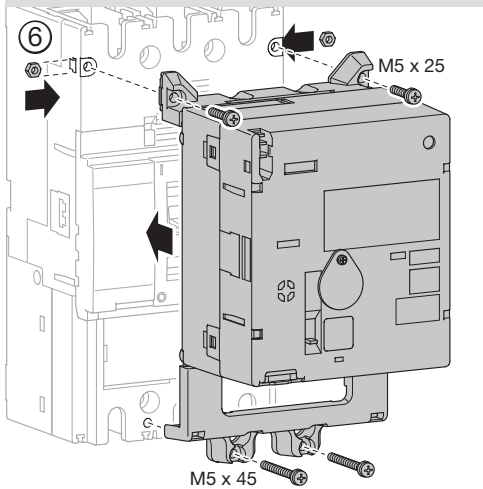
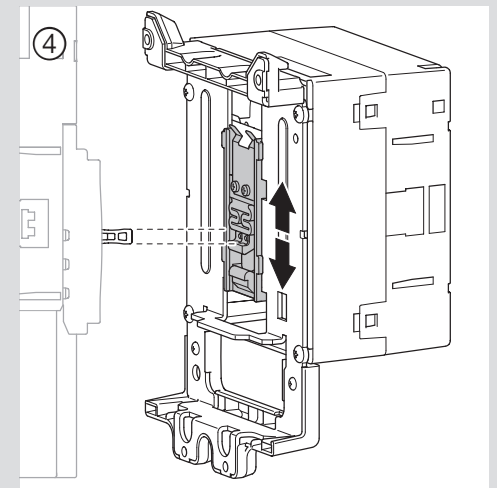
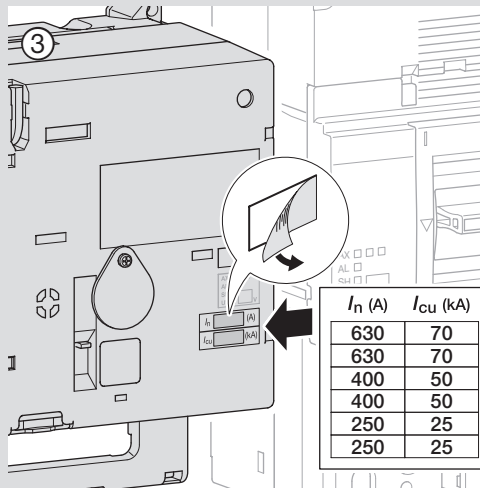
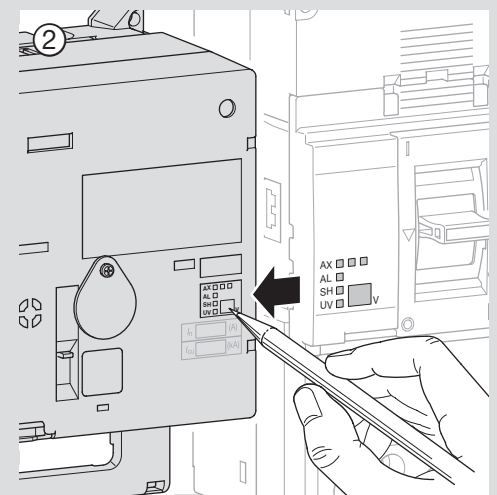
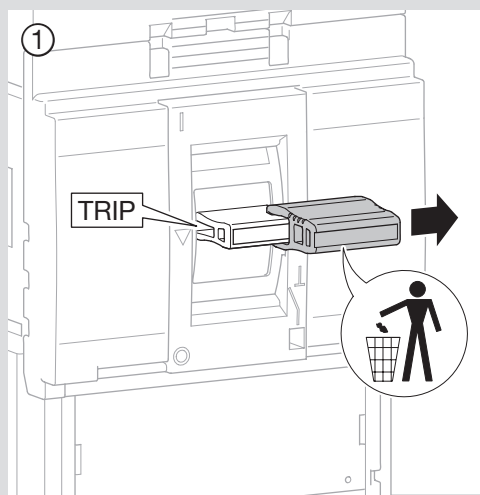
- ① Οπτική ένδειξη της κατάστασης του διακόπτη:  
- κόκκινο = ON (discharged)  
- λευκό = πτώση διακόπτη ισχύος (charged)  
- πράσινο = OFF / Reset (charged)
- ② πλήκτρο ενεργοποίησης
- ③ Πλήκτρο διακοπής
- ④ λυχνία ένδειξης καλής λειτουργίας
- ⑤ επιλογή κατάστασης του διακόπτη:  
- κάτω θέση : χειροκίνητη  
- επάνω θέση : αυτόματη

- ① Wskaźnik pozycji dźwigni:  
- czerwony = ON (załaczony)  
- biały = Trip (wyzwolony)  
- zielony = OFF (wyłączony)
- ② Przycisk załącz
- ③ Przycisk wyłącz
- ④ Wskaźnik poprawnego działania
- ⑤ Wybór sterowania:  
- pozycja dolna = ręczne  
- pozycja górna = silnikowe

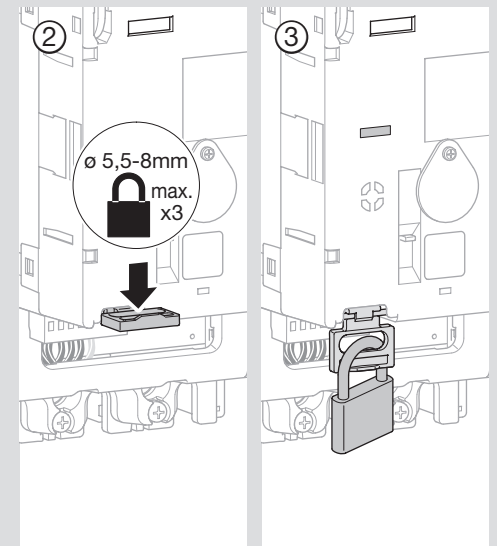
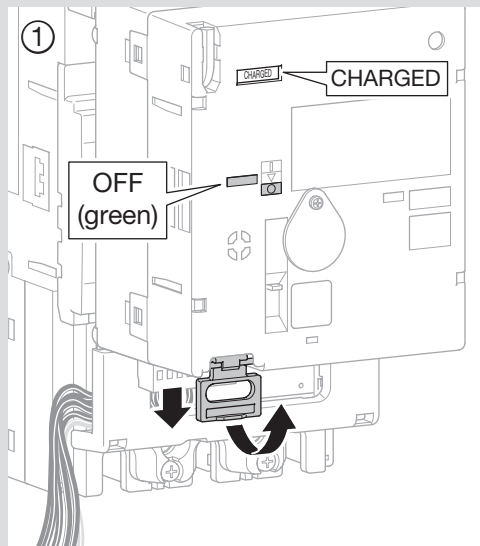
- ① Положение раб. органа:  
- красный = ВКЛ (разряжен)  
- белый = расцеплен (взведен)  
- зелёный = ВыКЛ / Готов (взведен)
- ② кнопка «установить»
- ③ кнопка «снять»
- ④ Световой индикатор «работа нормальная»
- ⑤ рычажок выбора:  
- внизу = ручное  
- вверху = моторизованное

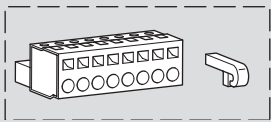
- ① 手柄位置指示:  
- 红 = ON (释能)  
- 白 = trip (储能)  
- 绿 = OFF/Reset (储能)
- ② 进入 "ON" 按钮
- ③ 进入 "OFF" 按钮
- ④ "工作正常" 指示灯
- ⑤ 选择位: 低位 = 手动, 高位 = 电动

- Assemblage de la commande motorisée sur le disjoncteur
- Fitting the motor operator on MCCB
- Verbinden des Motorantrieb mit dem Leistungsschalter
- Installazione del comando a motore sull'interruttore
- Ensamblaje del mando motor sobre el interruptor automático
- Montage motoraandrijving aan vermogensau tomaat/-schakelaar
- Montagem do comando motorizado no disjuntor
- Montering av motorbetjening på effektbryter
- Fitting the motor operator on MCCB
- Montaż napędu silnikowego na wyłączniku
- Установка мотор-привода на автоматический выключатель
- 安装旋转手柄于MCCB上

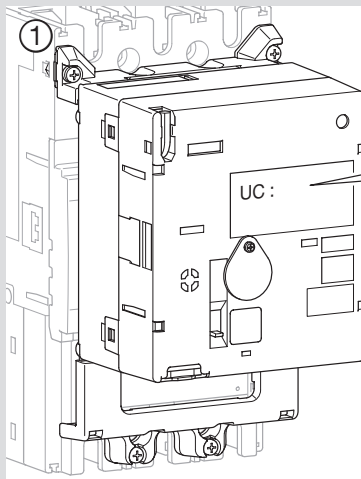


- Verrouillage
- Locking
- Verriegelung
- Blocco
- Bloqueo
- Grendeling
- Bloqueio
- Låsing
- Κλείδωμα
- Blokada
- Фиксировать
- 锁



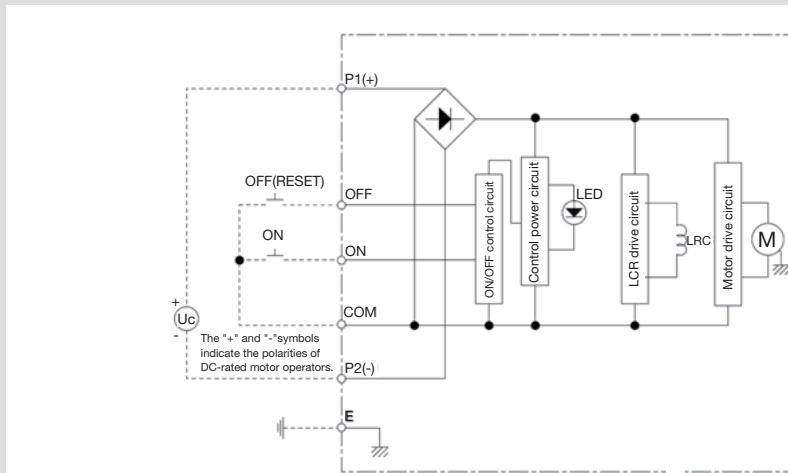
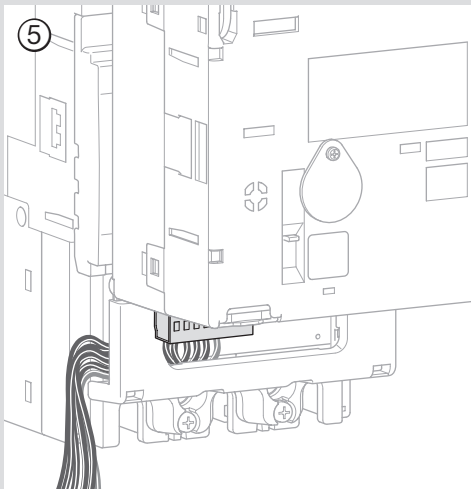
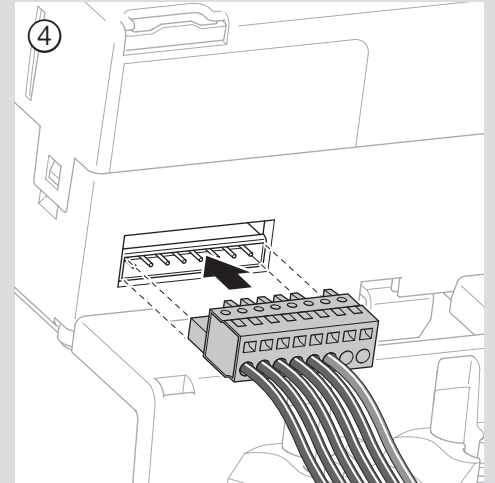
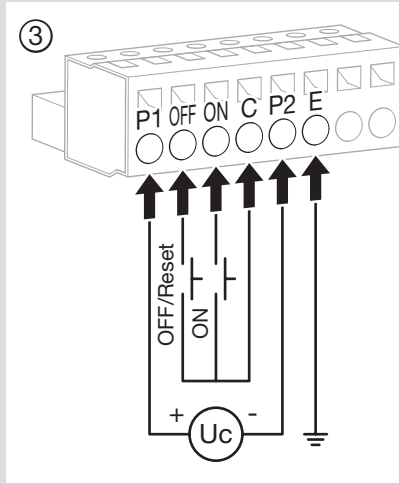
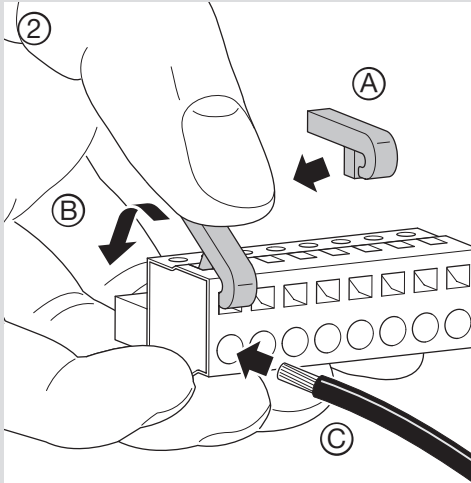


- Connexion
- Connection
- Anschluss
- Connessione
- Conexión
- Aansluiting
- Ligaçáo
- Connection
- σύνδεση
- Podłączenie
- Соединение
- 连线

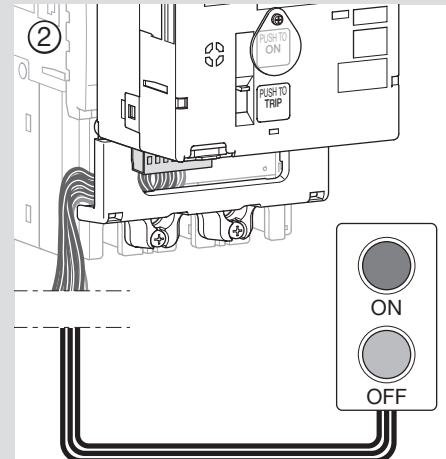
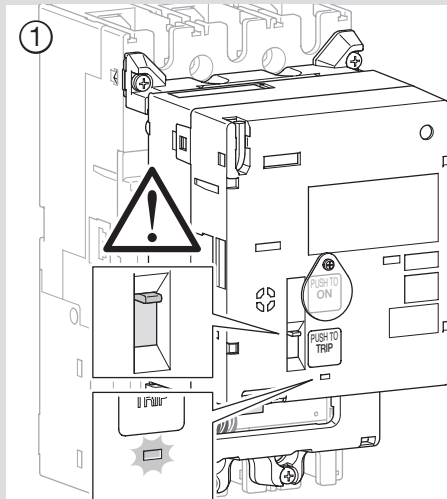


24-48 VDC  
100-240 VAC

	HXD040H	HXD042H
Operating voltage	24-48 VDC	100-240 VAC
Operating current/	24 VDC -/9,2 (ON) 4,3/9,8 (OFF, RESET) -	-
Starting current	48 VDC -/3,8 (ON) 2,0/5,2 (OFF, RESET) -	-
Peak value (A)	100-110 VAC -	-/1,9 (ON) 1,3/3,8 (OFF, RESET)
	200-240 VAC -	-/3,3 (ON) 0,9/3,8 (OFF, RESET)
Operating time	(ON)	0,1 s
	(OFF)	1,5 s
	(RESET)	1,5 s
Power supply requires	300 VA mini	
Dielectric properties (1 min)	1000 VAC	1500 VAC

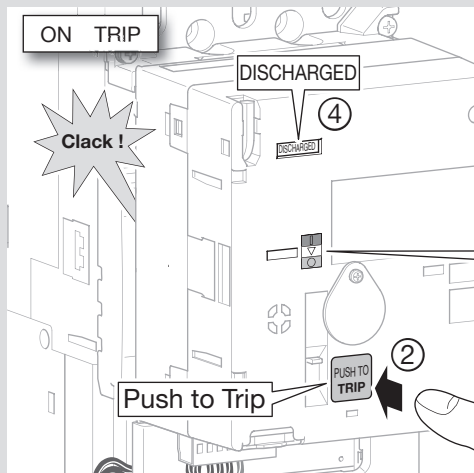
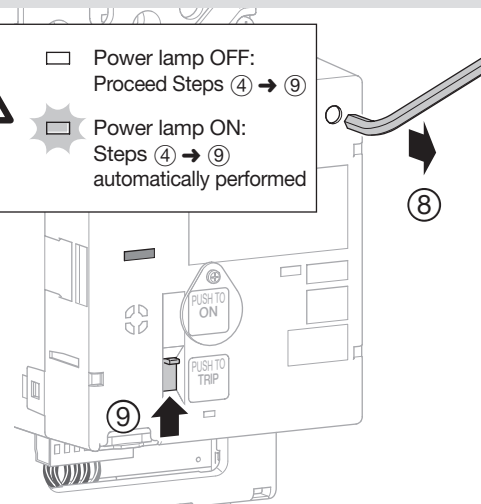
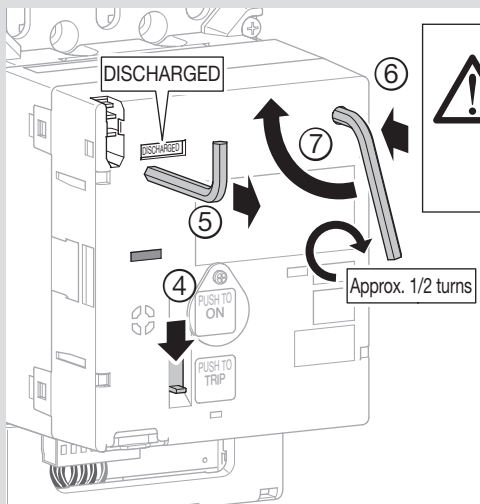
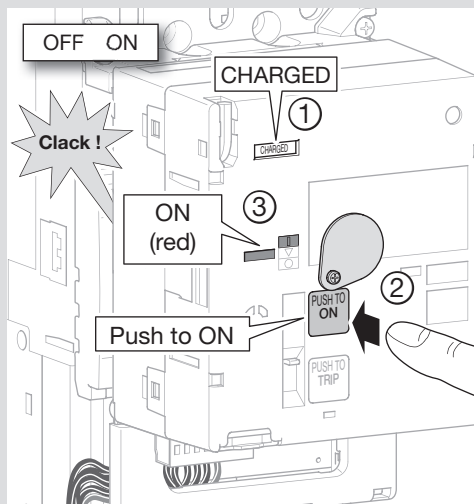
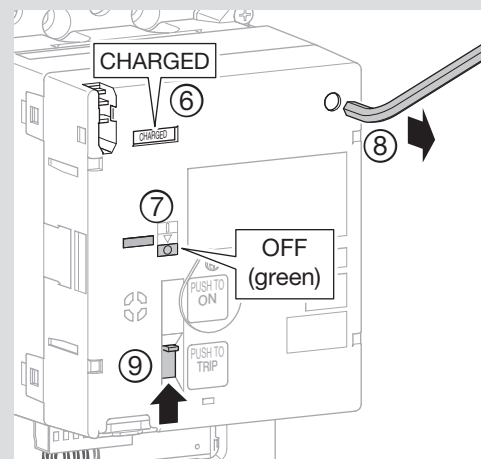
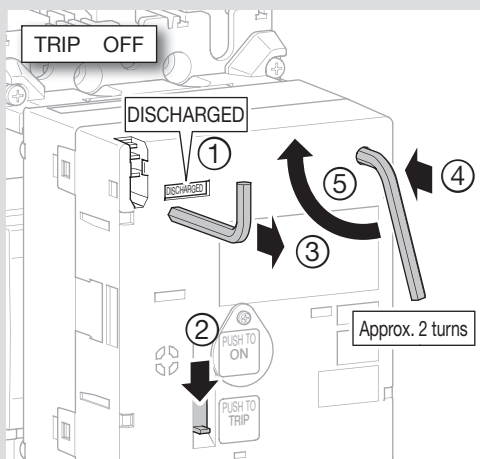


- Fonctionnement mode électrique
- Motorized operation
- Elektrische Bedienung
- Funzionamento modo elettrico
- Funcionamiento eléctrico
- Elektrische modus operatie
- Funcionamento em modo eléctrico
- Elektrisk modus operasjon
- Λειτουργία ηλεκτρική μέθοδος
- Tryb działania elektrycznych
- Режим деятельности электрической
- 操作电方式





- Fonctionnement mode manuel
- Manual operation
- Manuele Bedienung
- Funzionamento modo manuale
- Funcionamiento manual
- Manuele bediening
- Funcionamento em modo manual
- Manuell modus operasjon
- Λειτουργία manual μέθοδος
- Tryb pracy ręcznej
- Режим деятельности ручной
- 操作指南方式

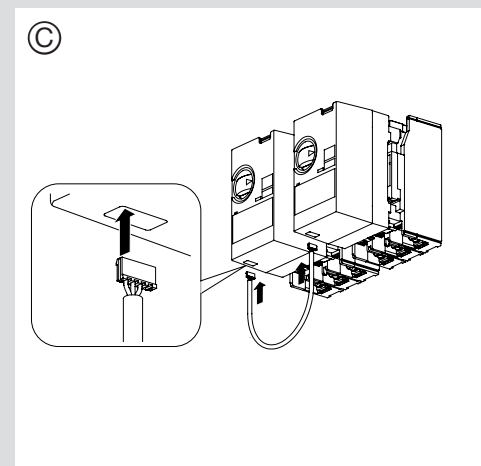
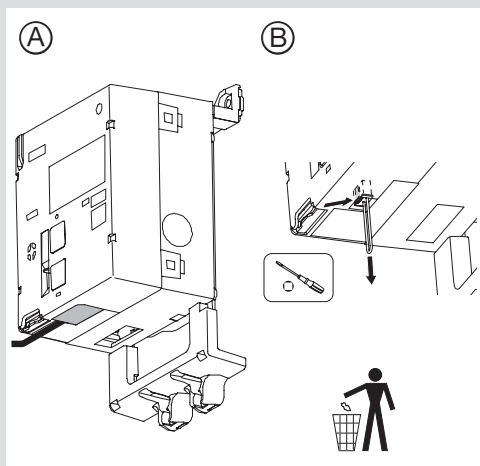


- ①  Check red
- ③  Check white when power lamp OFF   
 Check green when power lamp ON



Electrical interlock	Motor operator
<input checked="" type="checkbox"/>	h400 h630
<input type="checkbox"/>	HXB069H
<input type="checkbox"/>	HXB069H
<input type="checkbox"/>	HXD068H
<input type="checkbox"/>	HXD068H

- Interverrouillage électrique (en option)
- Electrical interlock (optional)
- Elektrische Verriegelung (optional)
- Interblocco elettrico (optional)
- Enclavamiento eléctrico (opcional)
- Elektrische vergrendeling (optioneel)
- Encravamento eléctrico (opcional)
- Elektrisk forrigling (valgfritt)
- ηλεκτρική μανδάλωση (προαιρετικά)
- Blokada elektryczna (opcja)
- Электрическая блокировка (опция)
- 电气联锁 (可选)



When a UVT is used with a motor operator, design the control circuit so that the UVT is energised before a reset or close signal is sent to the motor operator. A 40ms time delay in the reset and close signals is sufficient to allow the UVT to energise.