

SV/FI



## MELN/MELN Wifi

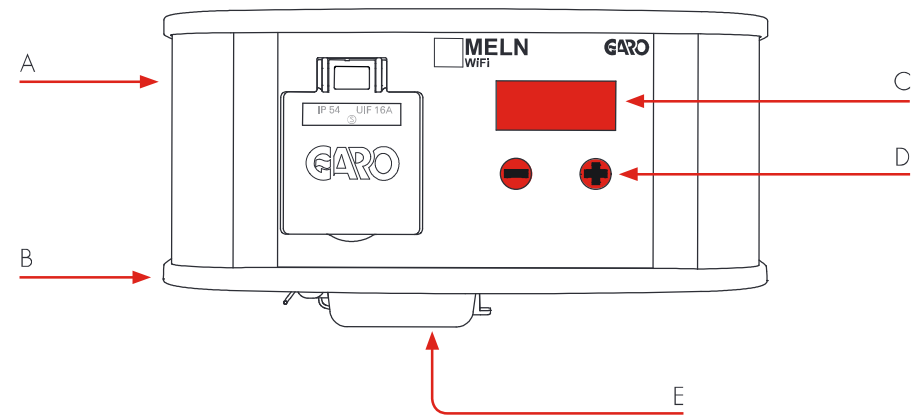
380170-2

Montageanvisning/Bruksanvisning (SV)

Asennusohje/Käyttöohje (FI)



**GARO**<sup>®</sup>



	Svenska	Suomi
A	Front	Etupaneeli
B	Bakstycke	Takakappale
C	Display	Näyttö
D	Knappar	Painikkeet
E	Personskyddsbrytare (vissa modeller)	Henkilösuojakytin (tietyt mallit)

## MONTAGEANVISNING / BRUKSANVISNING (SV)

---

Svenska

7

## ASENNUSOHJE / KÄYTTÖOHJE (FI)

---

Suomi

31

## INNEHÅLLSFÖRTECKNING

<b>Montageanvisning</b>	<b>8</b>
Inkoppling nerifrån	8
Inkoppling från vägg	9
Ihopsättning	10
<b>Bruksanvisning</b>	<b>12</b>
Funktioner	12
Inställning av tid	13
Inställning av avresetiden	15
Tillfällig el	15
Resetfunktion	16
Personskyddsbrytare (vissa modeller)	16
Måttskiss	17
<b>Wifi styrning via app</b>	<b>19</b>
Anslutning till hemmanätverk	19
Hemskärm	21
Avrese timer	22
Direkt timer period	23
Periodisk timer	24
Meny	25
Enheter	26
Info	27
Inställningar	28
Uppdatera	29
Identifiera	29

## MONTAGEANVISNING

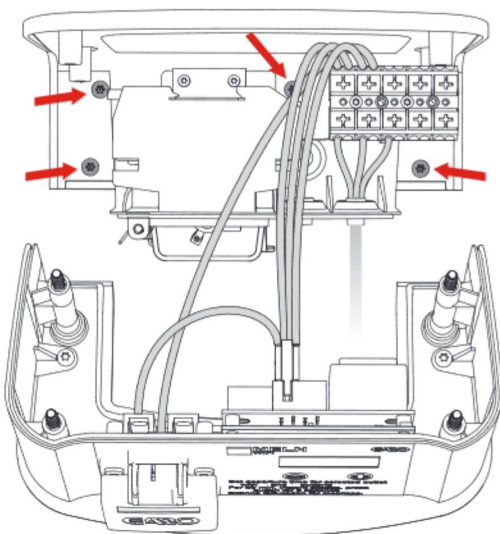
Motorvärmaren finns i olika utförande med eller utan personskyddsbrytare. Vid installation utan personskyddsbrytare skall uttaget föregås av jordfelsbrytare och säkring.

### Inkoppling nerifrån

Matande kabel ska vara strömlös.

Max Cu 2,5 mm<sup>2</sup>

Vidarekoppling max 2,5 mm<sup>2</sup>

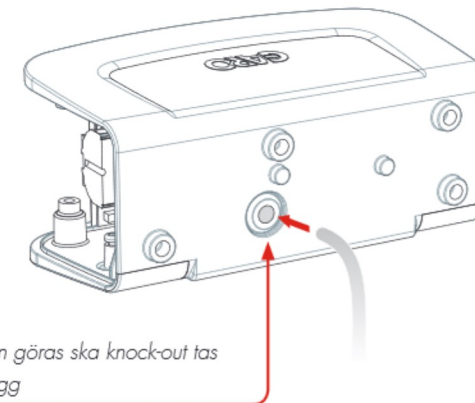


### Inkoppling från vägg

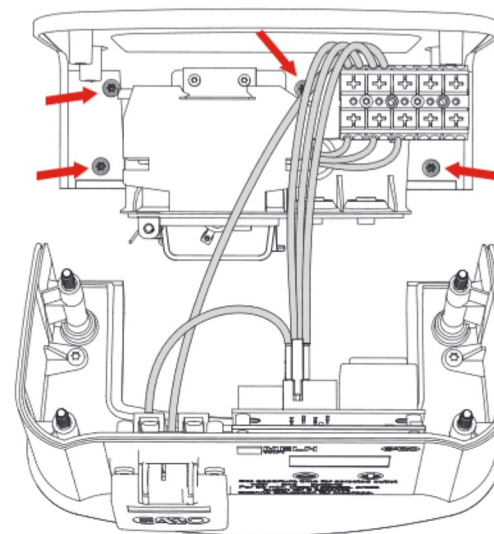
Matande kabel ska vara strömlös.

Max Cu 2,5 mm<sup>2</sup>

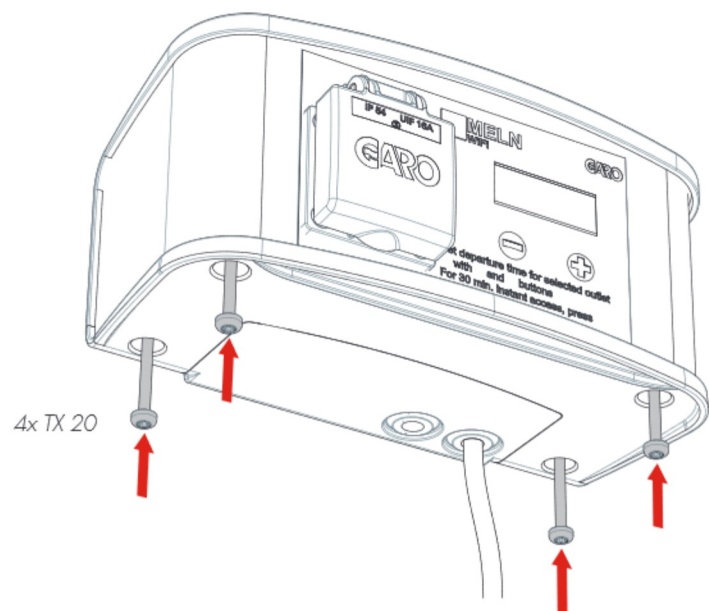
Vidarekoppling max 2,5 mm<sup>2</sup>



*Innan inkopplingen kan göras ska knock-out tas bort i baktyckets (B) rygg*



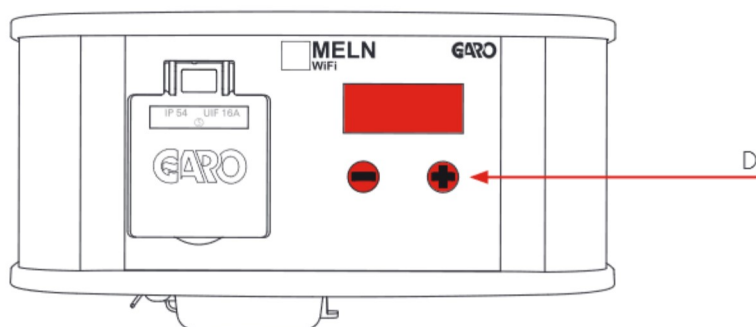
## Ihopsättning



## BRUKSANVISNING

MELN har temperaturstyrd tillslagstid som varierar från 0,5 h till max 3h före inställd avresetid, plus 30minuter efter. Tidsinställningen är repeterande.

Bilvärraruttaget är försett med 48 timmars kondensatorbackup, vilket innebär att inställda tider ligger kvar 48 timmar efter ett elavbrott.

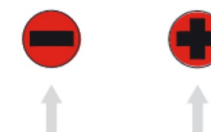


## Funktioner

Knappar (D): För att stega tiden - (bakåt) eller + (framåt).

## Inställning av tid

Det är viktigt med rätt datuminställning för att få en automatiskt uppdatering mellan sommar- och vintertid.



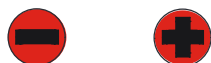
Det finns två sätt att komma in i tidsmenyn:

1. Vid uppstart
2. Genom att hålla in + och - knappar närmast displayen, samtidigt till fältet YEAR syns i displayen.



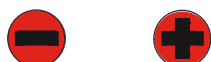
### Steg 1 - Inställning år

För att ändra år så tryck på displayens vänstra knappar - (bakåt) eller + (framåt).  
För att snabbstega tiden håll knappen intryckt.



### Steg 2 - Inställning datum

Vid rätt årtal, vänta 3 sekunder så växlar displayen till månad och dag (MM:DD). Även detta ställs in på samma vis med displayens vänstra knappar - (bakåt) eller + (framåt). Vänta ytterligare 3 sekunder för att komma till tidinställningen.



### Steg 3 - Inställning tid

Vid rätt datum, vänta 3 sekunder så växlar displayen till tid (TIME).

Även detta ställs in på samma vis med displayens vänstra knappar - (bakåt) eller + (framåt).

Fem sekunder efter sista knapptryckningen börjar kolon att blinka igen och klockan är inställd.



### Inställning av avresetiden

Tryck ett kort tryck på - knappen för att ställa in avresetiden. En punkt börjar blinka och under denna tid finns det möjlighet att justera tiden. Ändra tiden genom att stega med knapparna, - (bakåt) eller + (framåt). Med ett kort tryck stegas 1 minut. Om knappen hålls intryckt mer än 1 sekund snabbstegas tiden med 10 minuters intervall.

Några sekunder efter sista knapptryckningen återgår siffrorna till att visa klockan.

När punkten längst till höger lyser med fast sken är uttaget strömsatt.



### Tillfällig el

Produkten är försedd med funktion för 30 minuters tillfällig tillgång till el, vid exempelvis dammsugning av bil.

Detta erhålls genom att trycka på - knappen i cirka 3 sekunder. När punkten längst till höger lyser med fast sken är uttaget strömsatt. För att avaktivera - tryck in samma knapp i cirka 3 sekunder.

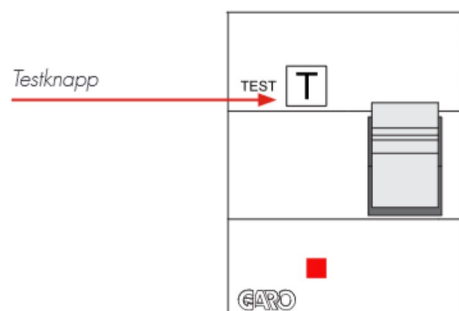




## Resetfunktion

Vid eventuella störningar i elektronisystemet och innan man kontaktar installatör, kan man utföra en total nollställning av systemet:

Håll båda knapparna - och + tills fyra streck (---) visas i displayen. Systemet är då nollställt och inställningar kan då utföras enligt tidigare instruktioner.

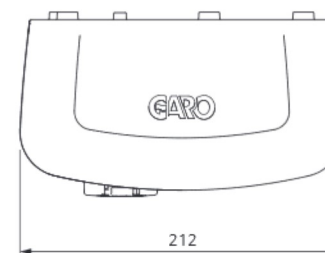
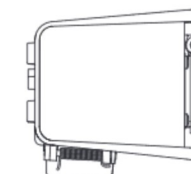
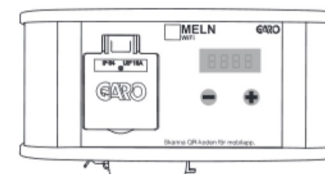
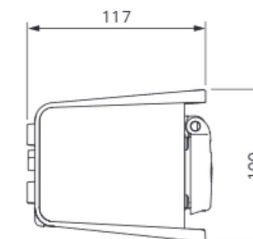
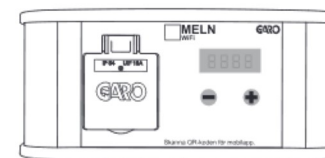


## Personskyddsbytare (vissa modeller)

Om denna är tillslagen skall vippan peka uppåt.

Test av personskyddsbytaren utförs 2 ggr/år genom att trycka på testknappen.

## Måttskiss



## Gäller endast meln wifi

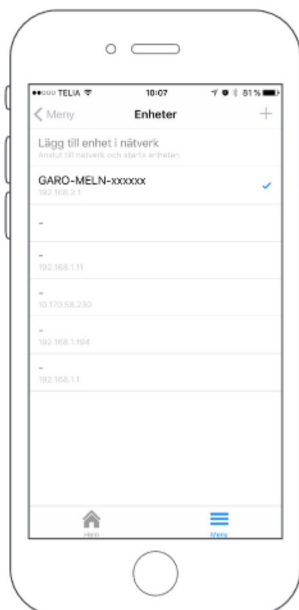
### WIFI STYRNING VIA APP

#### Anslutning till hemmanätverk

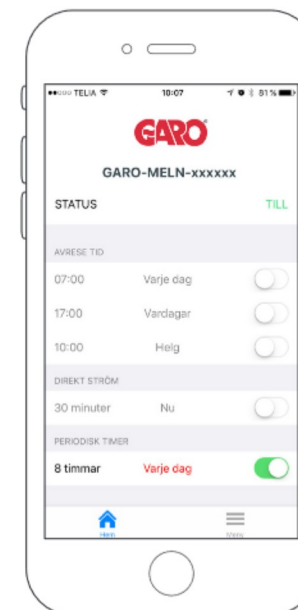
1. Ladda ner app (GARO-MELN) för IOS på App Store eller Android via Play butik
2. När appen är nerladdad måste man aktivera nätverket mellan din MELN och din Telefon / surfplatta genom att under wifi inställningar ansluta dig mot GARO-MELN-xxxxxx eget wifi nätverk. OBS! se till att din MELN wifi är spännings satt innan detta steg för att wifi funktionen skall vara aktiv.
3. När nätverket mellan din telefon / läsplatta är igång gå ut på din hemsärm och starta appen.
4. Väl inne i appen klickar ni er vidare in i fliken Meny längst ner till höger och går in under Enheter.



Ladda ner app med QR-kod  
Gäller både för Android och Iphone.



Här ansluter man sin MELN till sitt hemmanätverk genom att välja lägg till enhet i nätverk. Då kommer texten Anslut till MELN wifi och en knapp för JA. Välj att trycka på JA varefter de tillgängliga nätverken blir synliga. Här hittar ni ert hemmanätverk och är detta lösenordskyddat kommer frågan om att slå in ert lösen upp. När lösen är inslaget eller öppet nätverk valt kommer man in i appen igen. Det går också bra att använda sig av det inbyggda nätverket i MELN men då begränsar man möjligheten att komma åt internet via sin telefon / läsplatta och vi rekommenderar därför att MELN skall anslutas mot ert hemma nätverk. När dessa steg är klara och er MELN är ansluten mot ert hemmanätverk måste hemmanätverket aktiveras på telefonen / läsplattan igen via wifi inställningar. Nu kan ni sedan styra MELN via ert hemmanätverk och er telefon / läsplatta.



## Hemskärm

**Status:** Här visas om uttaget på MELN har spänning AV (rött) eller TILL (grönt)

**Avrese timer:** På MELN visas tre valbara avrese timers, till vänster visas den inställda avrese tiden och i mitten vilken / vilka dagar som man valt att använda avrese timern. Till höger syns en slide där man kan välja om Timern skall vara aktiverad eller ej. Aktiv visas som grön. Se respektive avsnitt (sida 20)

**Direkt timer:** Aktiv visas som grön. Se avsnitt Direkt Timer Period (sida 21)

**Periodisk timer:** Aktiv visas som grön. Se avsnitt Periodisk Timer (sida 22)

**Menu:** Se avsnitt Menu (sida 23)



## Avrese timer

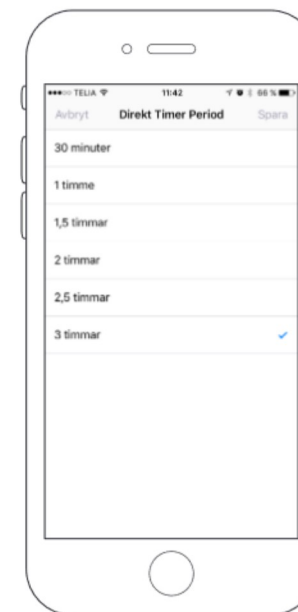
På hjulen överst i displayen ställer man in önskad avrese tid (OBS uttaget är tillslaget 30 min efter avresetiden ifall man skulle vara lite försenad ut till bilen).

**Dagar:** Här kan man klicka in och välja vilka dagar man vill att avrese timern skall aktiveras

**Max tillslagetid:** Här kan man ställa in tiden före avrese timerns inställning som uttaget tillåts vara till. Väljer man att använda temp kontroll så styrs detta via ute temperaturen.

**Temp kontroll:** Här väljer man om uttaget skall vara temperatur kontrollerat via ute temperaturen så att man optimerar tiden uttaget skall vara aktivt för att spara energi.

När inställningar är färdiga tryck spara uppe i höger hörn.



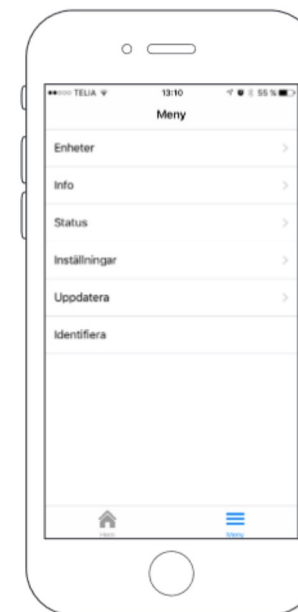
## Direkt timer period

Detta läget används för en direkt start av uttaget. Till vänster visas total tid uttaget skall vara aktivt. Här kan man välja tiden uttaget skall vara aktivt mellan 30 minuter och 3 timmar genom att klicka på en tid och sedan välja spara.



## Periodisk timer

Detta läget används när man vill få tillgång till spänning i uttaget under en vald period. På hjulen ställer man in den önskade tillslagsstiden då uttaget skall vara till. Perioden visar hur många timmar uttaget skall vara till och denna ändras man genom att klicka till på den och rulla sig fram till hur många timmar man önskar. På fliken dagar väljer man vilken eller vilka dagar man önskar använda periodisk timer. När man är klar med sina val trycker man spara uppe i höger hörnet för att valen skall sparas.



## Meny

Enheter: Se respektive avsnitt (sida 24)

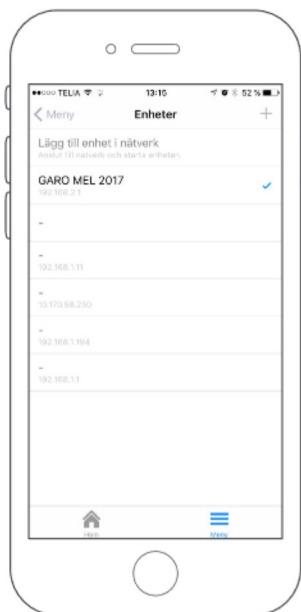
Info: Se respektive avsnitt (sida 25)

Status: Se respektive avsnitt (sida 19)

Inställningar: Se respektive avsnitt (sida 26)

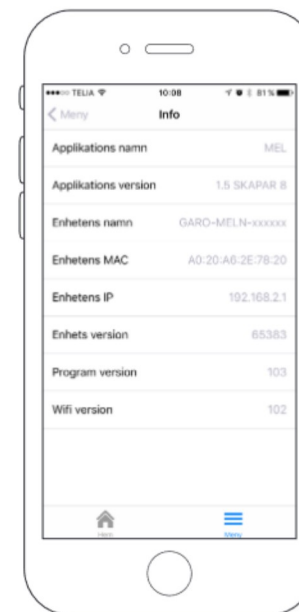
Uppdatera: Se respektive avsnitt (sida 27)

Identifiera: Se respektive avsnitt (sida 27)



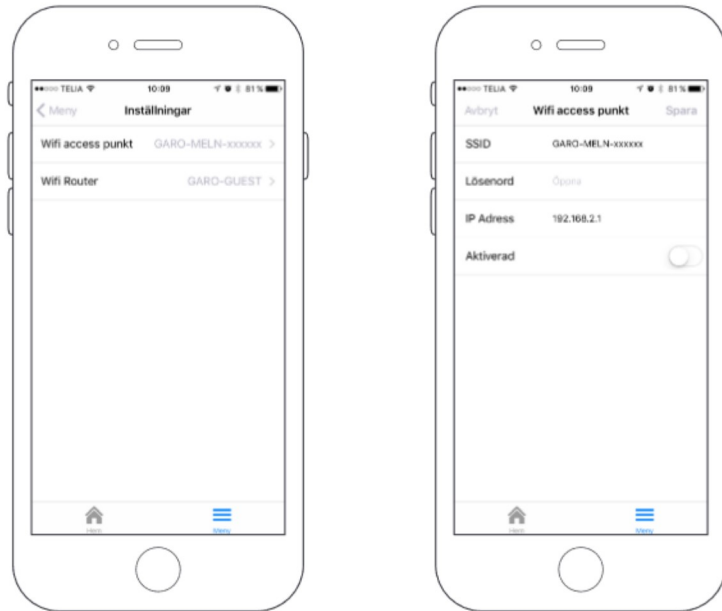
## Enheter

Här lägger man till nätverk för MELN att styras från tex ert hemma nätverk, klicka då på lägg till nätverk och följ anvisningar i din telefon.



## Info

Här visas information om nätverk och program versioner



## Inställningar

Här visas överst Wifi access punkt, detta är er MELN. Under syns Wifi router, detta är det eventuella nätverk som kontrollerar MELN wifi (tex Hemmanätverk) Klickar man in på Wifi access punkt kan man under raden nätverk ändra namn på sitt MELN uttag men gör man detta måste man göra i uppstart då alla nätverk inställningar ändras. Under fliken lösenord kan man sätta ett eventuellt lösen för sin MELN så att ingen obehörig kommer in och ändrar inställningar av misstag. Under Wifi Router syns inställningar för eventuellt inställt hemmanätverk.



## Uppdatera

Under denna flik finner man om några uppdateringar finns tillgängliga och som bör installeras.

## Identifiera

Trycker man på identifiera börjar displayen på er MELN att blinka, detta är för att man skall se vilken MELN man är ansluten till om man skulle ha flera stycken på samma hemmanätverk.

## SISÄLLYSLUETTELO

<b>Asennusohje</b>	<b>32</b>
KytKentä alakautta	32
KytKentä seinästä	33
Kokoonpano	34
<b>Käyttöohje</b>	<b>36</b>
Toiminnot	36
Ajan asettaminen	37
Lähtöajan asettaminen	39
Kellon ohitus	39
Nollaustoiminto	40
HenkilösuojakytKin (tietyt mallit)	40
Mittapiirros	41
<b>Wifi-ohjaus sovelluksella</b>	<b>43</b>
Yhdistäminen kotiverkkoon	43
Kotinäyttö	45
Lähtöaika	46
Välitön aikajakso	47
Jaksotettu ajastus	48
Valikko	49
Laitteet	50
Info (Tiedot)	51
Asetukset	52
Päivitä	53
Tunnista	53



## ASENNUSOHJE

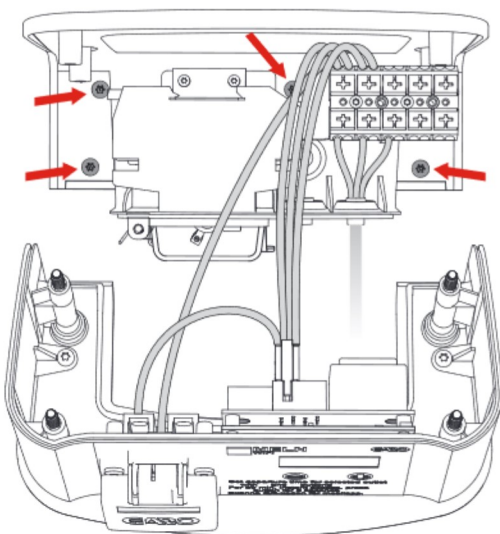
Pistorasiakotelo on saatavana eri malleina henkilösuojakytkimellä varustettuna ja ilman sitä. Kun asennetaan ilman henkilösuojakytkintä, pistorasian syöttöön on asennettava vikavirtasuojajytkin ja sulake.

### KytKentä alakautta

Syöttökaapelissa ei saa olla virtaa.

Maks. Cu 2,5 mm<sup>2</sup>

JatkokytKentä maks. 2,5 mm<sup>2</sup>

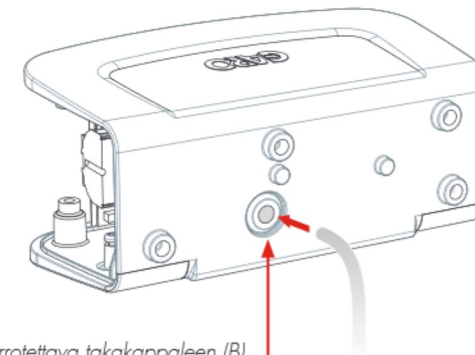


### KytKentä seinästä

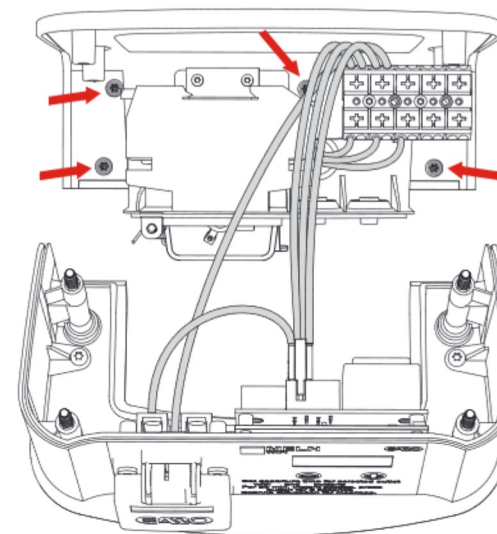
Syöttökaapelissa ei saa olla virtaa.

Maks. Cu 2,5 mm<sup>2</sup>

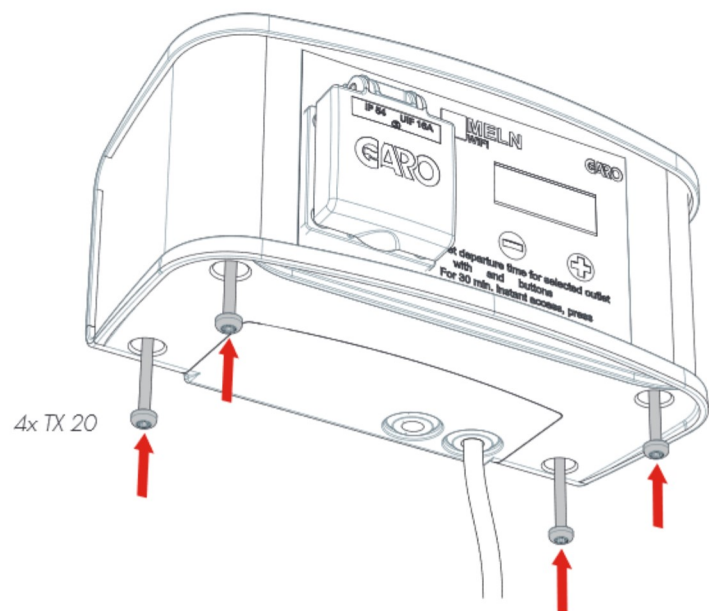
JatkokytKentä maks. 2,5 mm<sup>2</sup>



*Knockout-kappale on irrotettava takakappaleen (B) selkäpuolelta, ennen kuin kytKentä voidaan tehdä.*



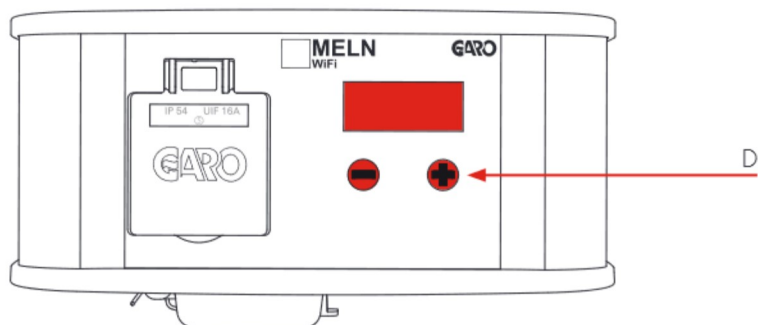
## Kokoonpano



## KÄYTTÖOHJE

MELN:ssä on lämpötilaohjattu kytkeytymisaika, joka on 0,5 – 3 tuntia ennen asetettua lähtöaikaa, lisäksi jännite on päällä 30 minuuttia sen jälkeen. Aika-asetus on vuorokausittain toistuva.

Autolämmityspistorasiassa on 48 tunnin kondensaattorivarmistus, joka säilyttää asetetut lähtöajat 48 tunnin ajan.

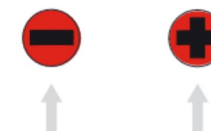


## Toiminnot

Painikkeet (D): Ajan muuttaminen - (taakse) ja + (eteen).

## Ajan asettaminen

On tärkeää asettaa päivämäärä oikein, jotta kesä- ja talviaika päivittyvät automaattisesti.



Aikalikkoon pääsee kahdella tavalla:

1. Käynnistyksen yhteydessä
2. Paina + ja - painikkeita samanaikaisesti, kunnes näytöllä näytetään kenttä YEAR.



### Vaihe 1 - Vuosiluvun asettaminen

Vuosilukua vaihdetaan painamalla - (taakse) tai + (eteen) painikkeita. Aika vaihtuu nopeammin, kun painiketta pidetään painettuna.



### Vaihe 2 - Päivämäärän asettaminen

Kun oikea vuosiluku on valittu, odota 3 sekuntia, jonka jälkeen näyttö vaihtaa kuukauteen ja päivään (MM:DD). Myös ne asetetaan samalla tavalla - (taakse) ja + (eteen) painikkeilla. Odota jälleen 3 sekuntia kellonajan asetukseen pääsystä varten.



### Vaihe 3 - Kellonajan asettaminen

Kun oikea päivämäärä on valittu, odota 3 sekuntia, jonka jälkeen näyttö vaihtaa kellonaikaan (TIME).

Myös ne asetetaan samalla tavalla - (taakse) ja + (eteen) painikkeilla. Viisi sekuntia painikkeen viimeisen painamisen jälkeen kaksoispiste alkaa vilkkua ja kellonaika on asetettu.



### Lähtöajan asettaminen

Aseta lähtöaika painamalla lyhyesti - painiketta. Piste alkaa vilkkua ja sen alla on mahdollista asettaa aika. Muuta aikaa painikkeilla, - (taakse) tai + (eteen). Lyhyt painallus siirtää aikaa 1 minuutilla. Jos painiketta pidetään painettuna yli 1 sekunnin ajan, aikaa juoksee 10 minuutin välein. Numerot palaavat näyttämään kelloa muutaman sekunnin kuluttua viimeisestä painikkeen painalluksesta. Pistorasiassa on virta, kun äärimmäisenä oikealla olevan piste palaa kiinteänä.



### Kellon ohitus

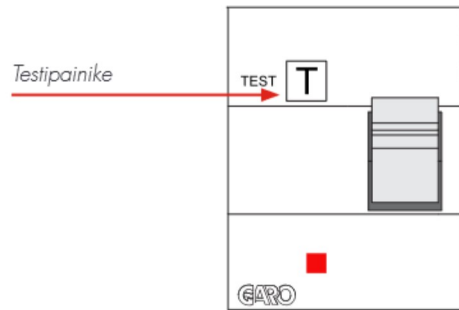
Tuote on varustettu toiminnolla, jolla sähköä saadaan tilapäisesti 30 minuutin ajan, esim. auton imurointia varten.

Tämä saadaan painamalla - painiketta noin 3 sekuntia. Pistorasiassa on virta, kun äärimmäisenä oikealla olevan piste palaa kiinteänä. Poista toiminto käytöstä painamalla samaa painiketta noin 3 sekuntia.



### Nollaustoiminto

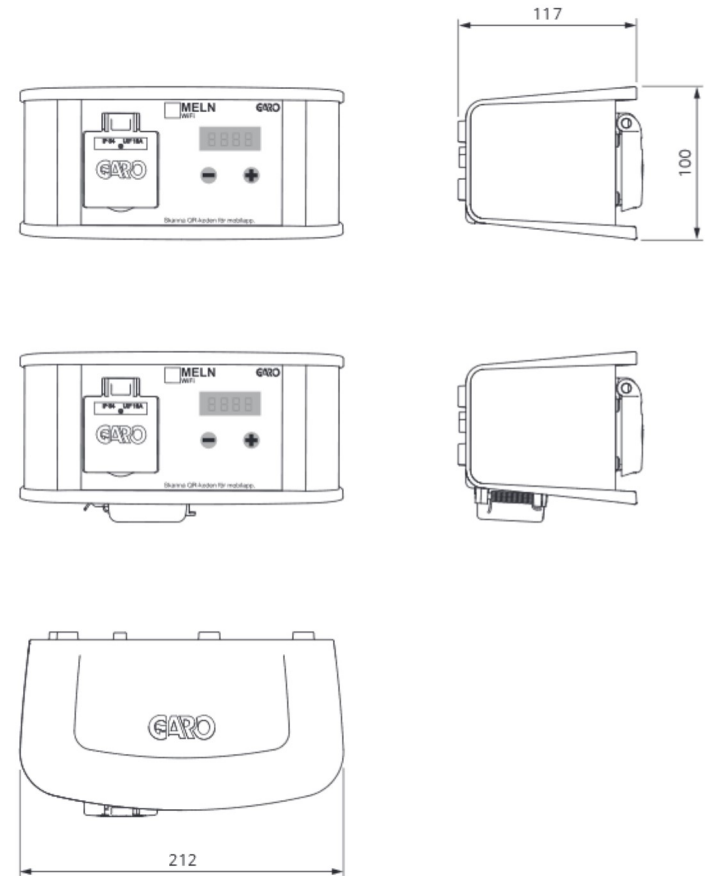
Järjestelmä voidaan nollata elektroniikkajärjestelmän mahdollisissa häiriötilanteissa ja ennen yhteyden ottamista asentajaan:  
 Paina painikkeita – ja + samanaikaisesti, kunnes näytöllä näytetään neljä viivaa (- - - -).  
 Järjestelmä on silloin nollattu ja asetukset voidaan tehdä aiempien ohjeiden mukaisesti.



### Henkilösuojakytkin (tietyt mallit)

Jos tämä on kytketty, vivun on oltava ulospäin.  
 Henkilösuojakytkin testataan 2 kertaa vuodessa painamalla testipainiketta.

### Mittapiirros



## Koskee vain mallia MELN Wifi

### WIFI-OHJAUS SOVELLUKSELLA

#### Yhdistäminen kotiverkkoon

1. Lataa sovellus (GARO-MELN) IOS-järjestelmään App Storesta tai Android-järjestelmään Play-kaupasta.
2. Kun sovellus on ladattu, MELN:in ja puhelimen/tabletin välinen verkko on otettava käyttöön muodostamalla Wifi-asetuksissa yhteys GARO-MELN-xxxxx:n omaan Wifi-verkkoon. HUOM! Varmista ennen tätä vaihetta, että MELN Wifiin on kytketty virta, jotta Wifi-toiminto olisi käytössä.
3. Kun verkkoyhteys puhelimesi / tablettisi kanssa toimii, käynnistä sovellus.
4. Napsauta sovelluksen oikeassa alareunassa olevaa Valikko-välilehteä ja valitse laitteet.

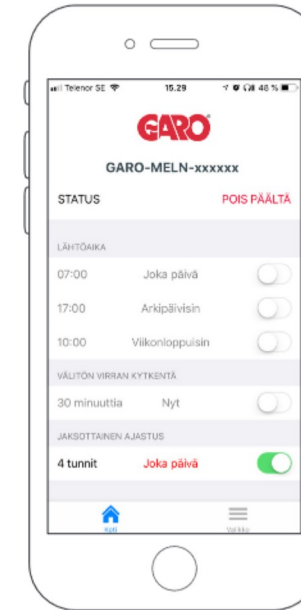


Lataa sovellus QR-koodilla  
Soveltuusekä Android että Iphone.



MELN yhdistetään kotiverkkoonsa valitsemalla ”lisää laite kotiverkkoon”. Sen jälkeen näytetään teksti Yhdistä MELN Wifiin ja painike KYLLÄ. Paina KYLLÄ, jonka jälkeen käytettävissä olevat verkot tulevat näkyviin. Siitä löydätte kotiverkkonne ja jos se on suojattu salasanalla, näytölle tulee kehoitus salasanan antamisesta. Kun salasana on annettu tai on valittu avoin verkko, siirrytään takaisin sovellukseen. Myös MELNin sisäistä verkkoa on mahdollista käyttää, mutta se rajoittaa pääsyä Internetiin omalla puhelimella / tabletilla ja siksi suosittelemme, että MELN yhdistetään omaan kotiverkkoonne.

Kun nämä vaiheet on suoritettu ja MELN on yhdistetty kotiverkkoon, kotiverkko on aktivoitava uudelleen puhelimessa / tabletissa Wifi-asetusten kautta. Nyt voitte ohjata MELNiä kotiverkon kautta ja puhelimella / tabletilla.



## Kotinäyttö

**Status (Tila):** Tässä näytetään, onko MELN-pistorasiassa jännite (vihreä) vai ei (punainen).

**Lähtöaika:** MELN näyttää kolme valinnaista lähtöaika-ajastinta: vasemmalla näytetään asetettu lähtöaika ja keskellä päivä/päivät, jolloin lähtöaika-ajastin on valittu käytettäväksi. Oikealla on liukukytin, jolla ajastin kytketään päälle ja pois. Aktiivinen näytetään vihreänä. Katso vastaava kohta (sivu 46).

**Välitön aikajakso:** Aktiivinen näytetään vihreänä. Katso kohta Suora-ajastusaika (sivu 47).

**Jaksotettu ajastus:** Aktiivinen näytetään vihreänä. Katso kohta Tilapäisajastin (sivu 48).

**Valikko:** Katso kohta Valikko (sivu 49).



## Lähtöaika

Näytössä yllmpänä olevalla pyörällä asetetaan haluttu lähtöaika (HUOM: pistorasiassa on virta vielä 30 minuuttia lähtöajan jälkeen, jos autolle satutaan tulemaan hieman myöhässä).

**Päivät:** Tässä voidaan napsauttaa ja valita päivät, jolloin lähtöajastimen halutaan olevan käytössä.

**Max päälläoloaika:** Tässä voidaan asettaa aika ennen lähtöajastimen asetusta, jolloin pistorasiassa sallitaan olevan päällä. Jos pistorasialle valitaan lämpötilaohjaus, lämmitysaikaa ohjataan ulkolämpötilan mukaan.

**Lämpötilan mittaus:** Tässä valitaan, halutaanko pistorasialle lämpötilaohjaus ulkolämpötilan mukaan niin, että pistorasian päällöolo optimoidaan energian säästämiseksi. Kun asetukset on tehty, tallenna ne painamalla Tallenna oikeasta yläkulmasta.



## Välitön aikajakso

Tätä tilaa käytetään pistorasian suorakäynnistykselle. Vasemmalla näytetään kokonaisaika, jolloin pistorasiassa on jännite. Tässä pistorasian päällöoloajaksi valitaan aikaa napsauttamalla 30 minuuttia – 3 tuntia, jonka jälkeen asetukset tallennetaan painamalla Tallenna.





## Jaksotettu ajastus

Tätä tilaa käytetään, kun pistorasiaan halutaan jännite tietyksi ajaksi. Pyörillä asetetaan haluttu kytkentäaika, jolloin pistorasiassa on jännite. Jakso-kohdassa näytetään, kuinka monta tuntia pistorasiassa on jännite. Aikaa voidaan muuttaa napsauttamalla sitä ja asettamalla pyörällä haluttu tuntimäärä. Päivät-välilehdellä valitaan, minä päivinä tilapäisajastinta halutaan käyttää. Kun valinnat on tehty, ne tallennetaan painamalla oikean yläkulman tallennuspainiketta.



## Valikko

**Laitteet:** Katso vastaava kohta (sivu 50)

**Tiedot:** Katso vastaava kohta (sivu 51)

**Status (Tila):** Katso vastaava kohta (sivu 43)

**Asetukset:** Katso vastaava kohta (sivu 52)

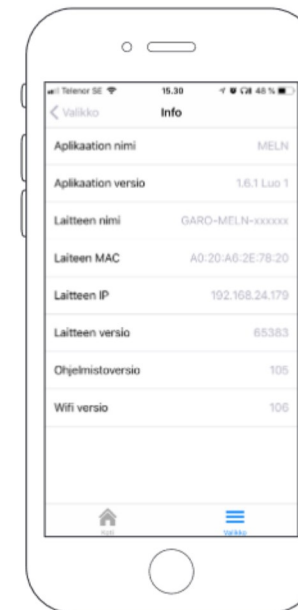
**Päivitä:** Katso vastaava kohta (sivu 53)

**Tunnista:** Katso vastaava kohta (sivu 53)



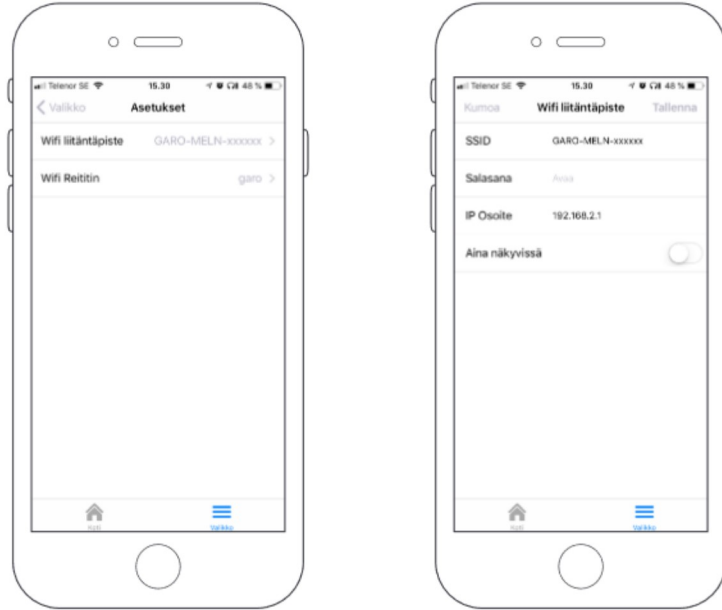
## Laitteet

Tässä lisätään MELN-verkko esim. kotiverkosta ohjaamista varten. Napsauta kohtaa Lisää laite verkkoon ja noudata puhelimessa näytettäviä ohjeita.



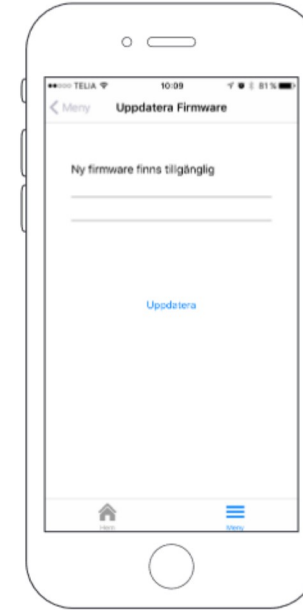
## Info (Tiedot)

Tässä näytetään tiedot verkosta ja ohjelmaversioista.



## Asetukset

Tässä näytetään ylimpänä Wifi-tukiasema, tässä tapauksessa MELN. Sen alla näytetään Wifi-reittiin, joka on MELN-wifiä mahdollisesti ohjaava verkko (esim. Kotiverkko). Kun napsautetaan Wifi-tukiasemaa, voidaan verkkorivin alla muuttaa MELN-pistorasian nimeä. Jos näin tehdään, joudutaan kaikki käynnistysvaiheet suorittamaan uudelleen, sillä kaikki verkkoasetukset muuttuvat. Salasana-välilehdellä voidaan asettaa MELN-salasana niin, etteivät sivulliset vahingossa pääse muuttamaan asetuksia. Kohdassa Wifi Router (Wifi-reittiin) näytetään mahdollisesti asetetun kotiverkon asetukset.



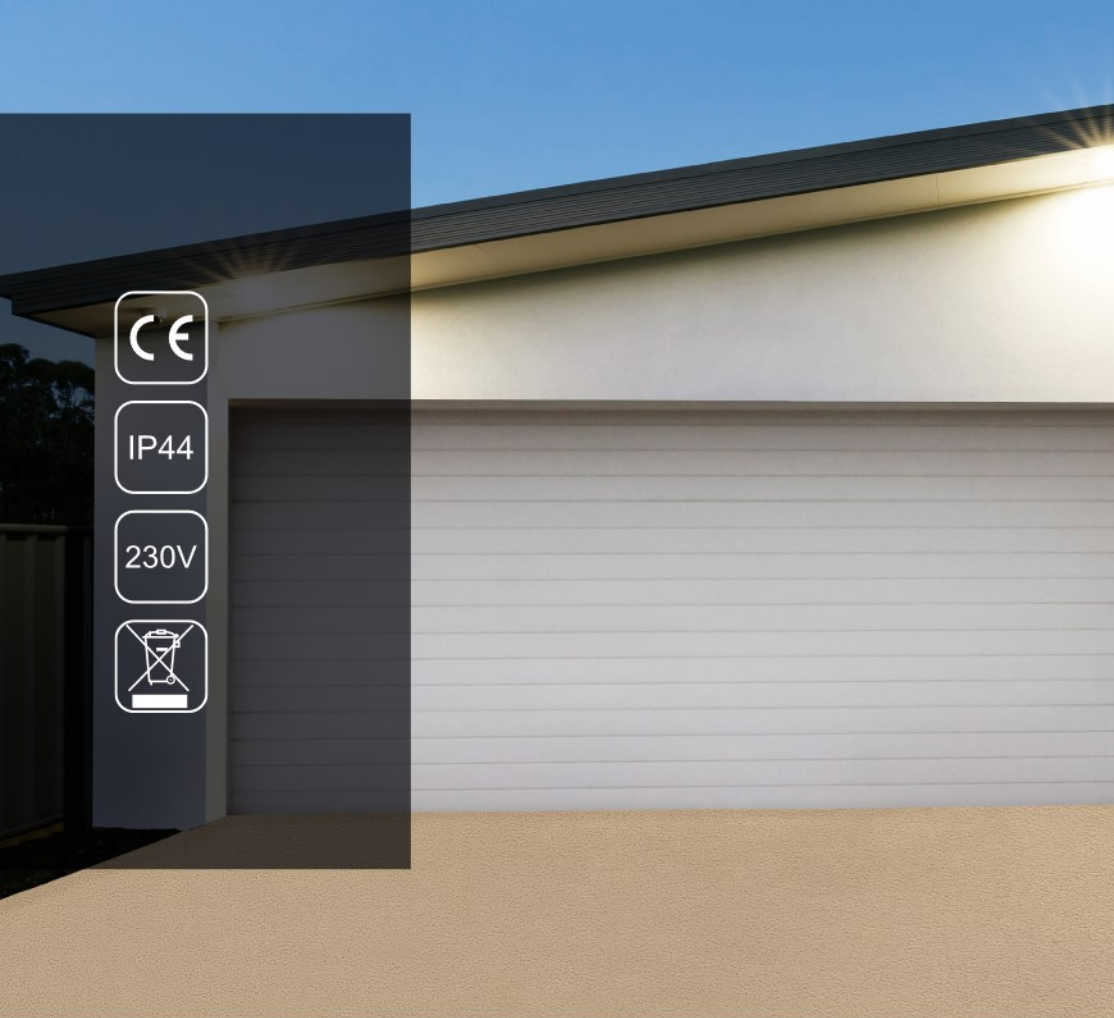
## Päivitä

Tällä välilehdellä nähdään, onko päivityksiä saatavilla ja onko niitä asennettavissa.

## Tunnista

Tätä painamalla MELNin näyttö alkaa vilkkua, jotta nähdään, mihin MELN-laitteeseen yhteys on muodostettu, jos samalla kotiverkossa on useampia laitteita.





GARO Finland Oy  
PL 36, 02200 ESPOO  
p. 040 180 7969  
myynti@garo.fi  
garo.fi

**GARO**<sup>®</sup>