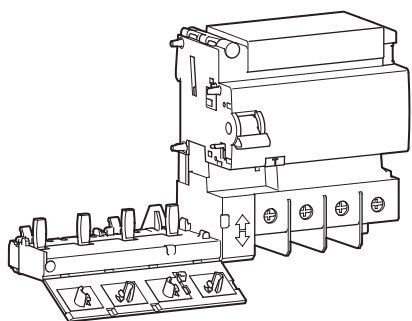
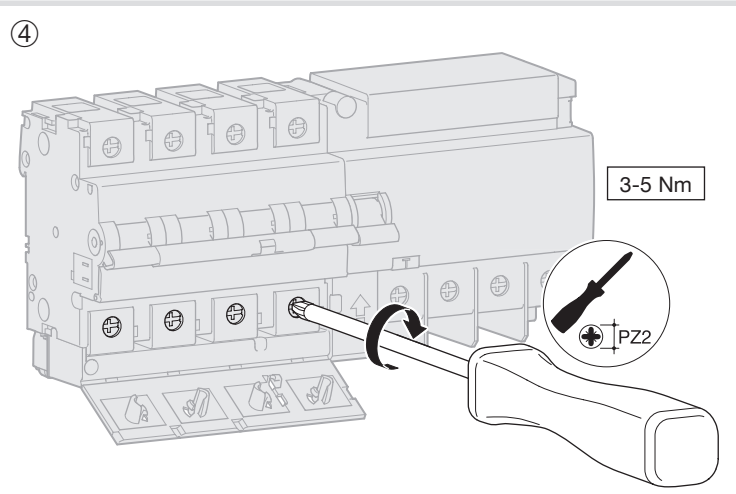
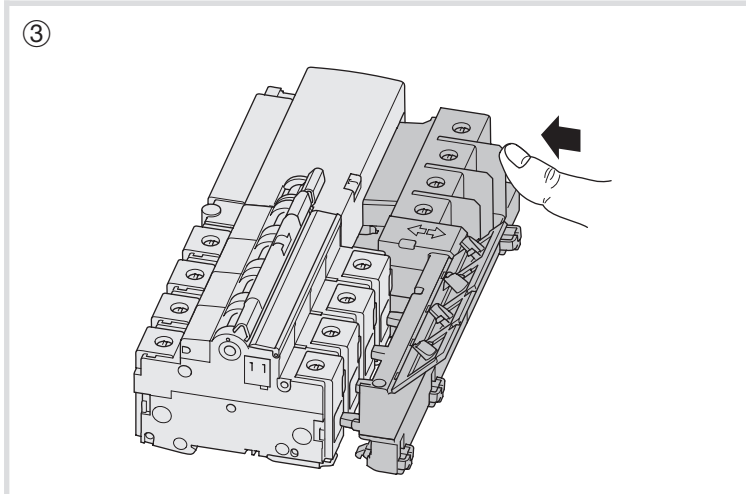
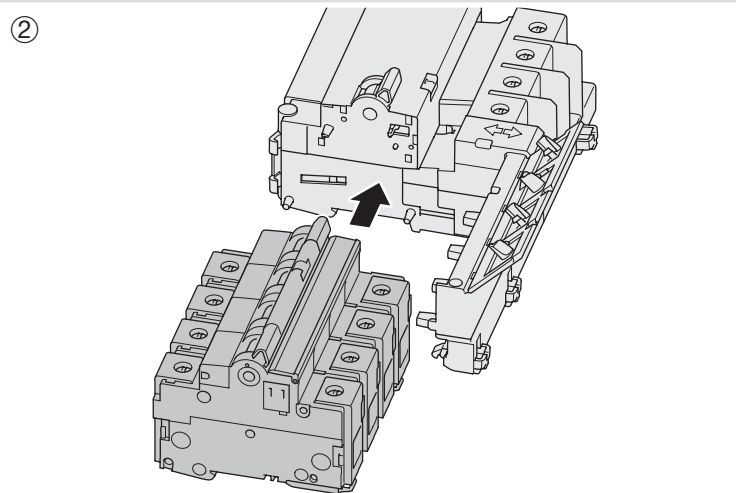
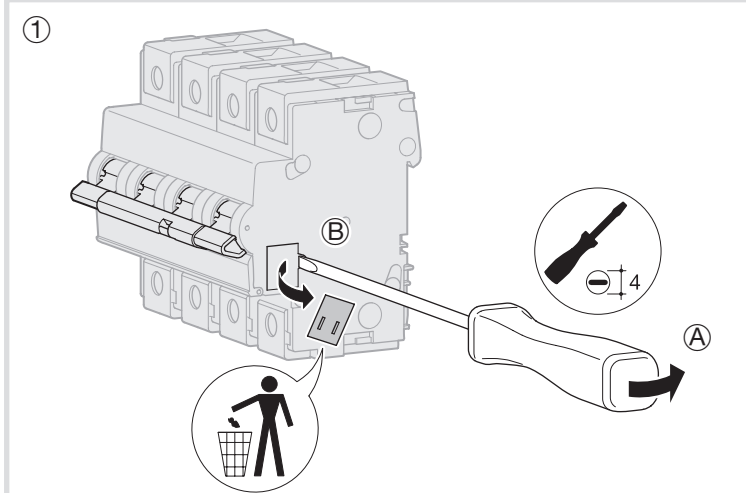


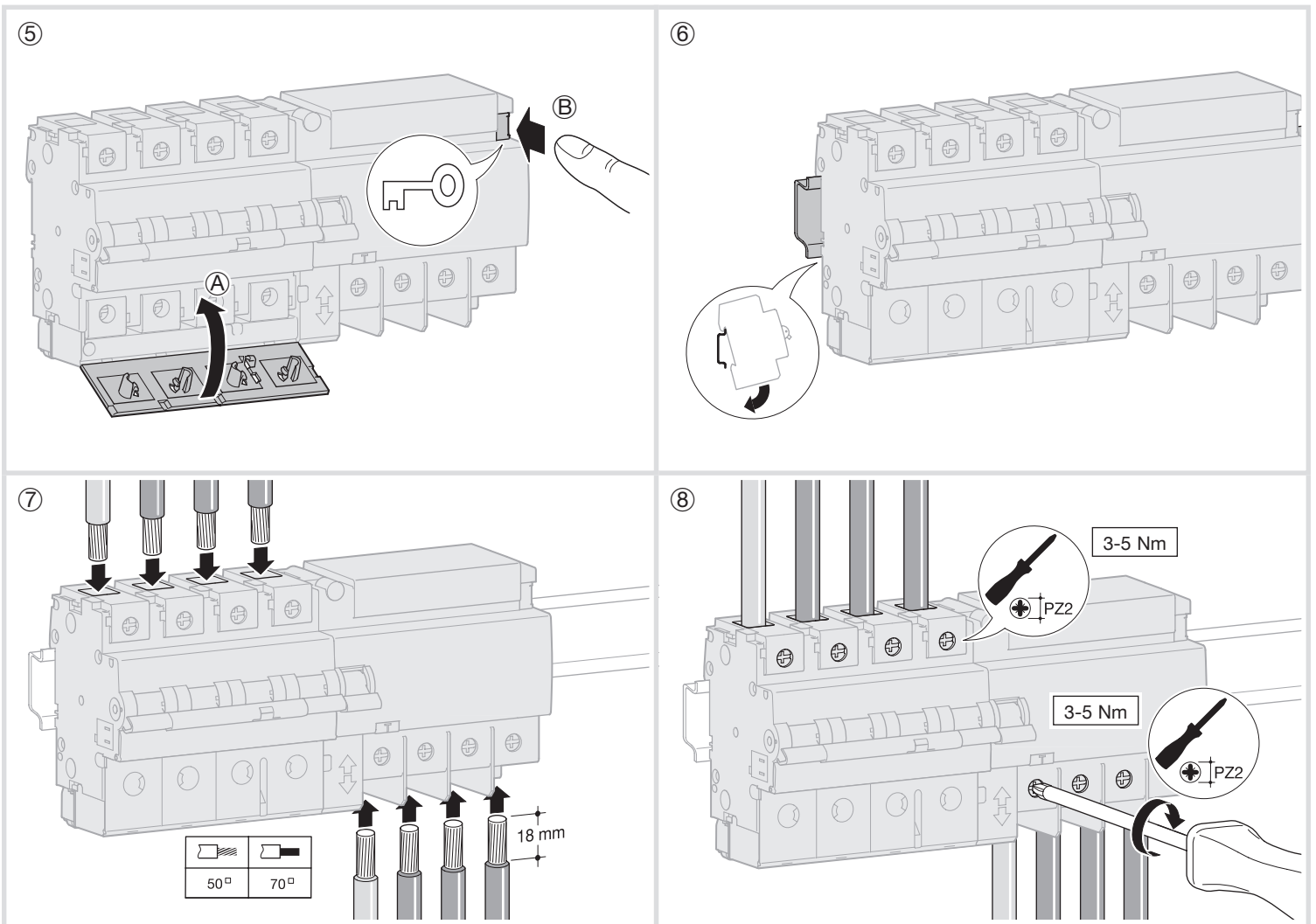
- (FR) Bloc différentiel 125 A
- (EN) RCD add-on-block 125 A
- (DE) FI-Block 125 A
- (IT) Blocco differenziale 125 A
- (ES) Bloque diferencial 125 A
- (PT) Bloco diferencial 125 A
- (AR) كتلة حساسة 125 A
- (CS) Chráničový blok 125 A



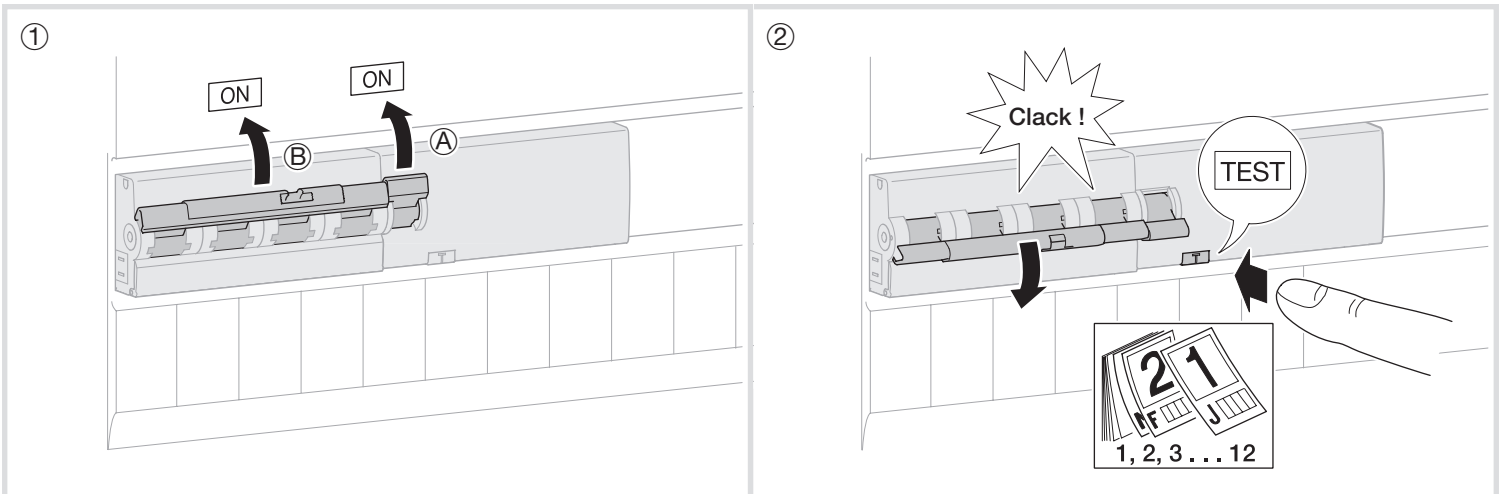
30 mA BDC - BDH	
2 P.P.	3 P.P. - 4 P.P.
$U_n = 240V\sim$	$U_n = 415V\sim$

300 mA BFC - BFH	
0,3 - 0,5 - 1 A BTC - BTH	
2 P.P.	3 P.P. - 4 P.P.
$U_n = 230/400V\sim$ $U_n = 240/415V\sim$	$U_n = 230/400V\sim$ $U_n = 240/415V\sim$





TEST



Protection contre la poussière

Nous recommandons de protéger votre installation électrique contre la poussière si des travaux sont effectués à proximité et que votre tableau n'est pas IP5x.

Protezione contro polvere e sporco

In caso di attività e/o lavori in prossimità, assicurarsi che i dispositivi elettrici siano protetti contro sporco e polvere nel caso il quadro non sia IP5x.

رابغلا دض ةيامح

نوصي حماية التثبيت الكهربائي ضد الغبار في حالة وجود الأعمال عن مقربة والوحة ليست IP5x.

Protection against dust

In case of work activities nearby, make sure that the electrical installation is protected against dust if the enclosure is not IP5x.

Protección contra el polvo

En caso de trabajos cercanos se recomienda proteger la instalación eléctrica contra el polvo si la envolvente tiene un índice de protección inferior a IP5x.

Ochrana proti prachu

Nemá-li rozvaděč krytý IP5x a v jeho okolí probíhají stavební práce, je nutné se ujistit, že je přístroj chráněn proti prachu.

Schutz gegen Staub

Im Falle von Arbeiten in der Nähe von elektrischen Anlagen, stellen sie bitte sicher, dass die Anlage gegen Staub geschützt ist, wenn sie nicht der Schutzklasse IP5x entspricht.

Proteção contra poeiras

Caso exista trabalhos na proximidade, é recomendado uma protecção adicional contra poeiras se o Quadro eléctrico não tiver no mínimo um índice de protecção IP5x.