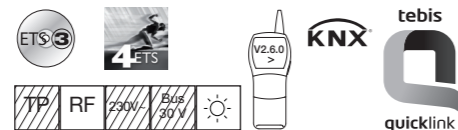
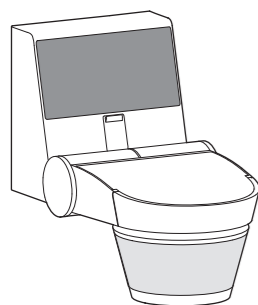


Motion Detectors
220° solar

User instructions

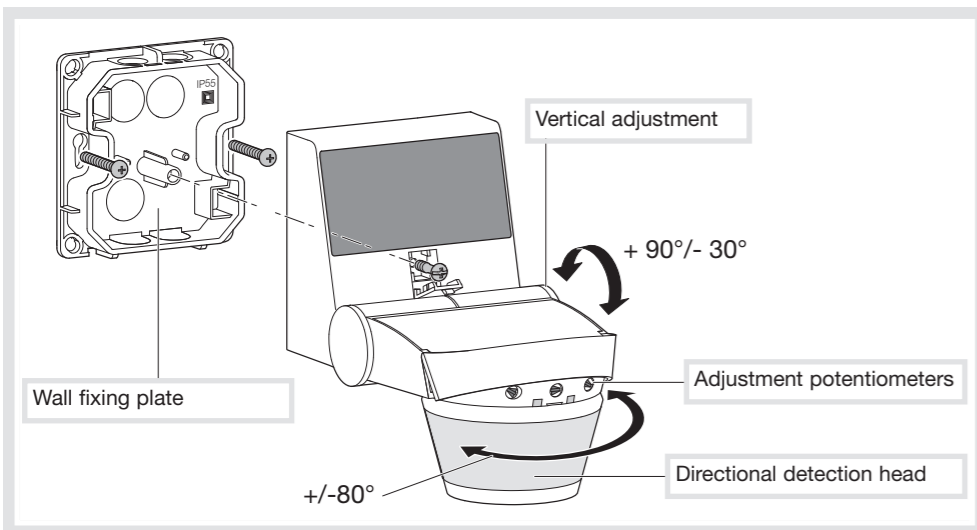


6T 7973-02a

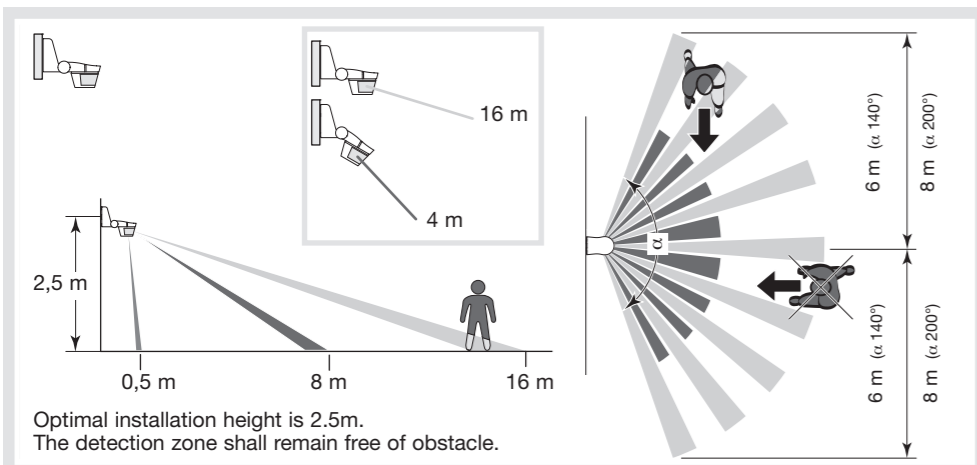


TRE51., TRE53.

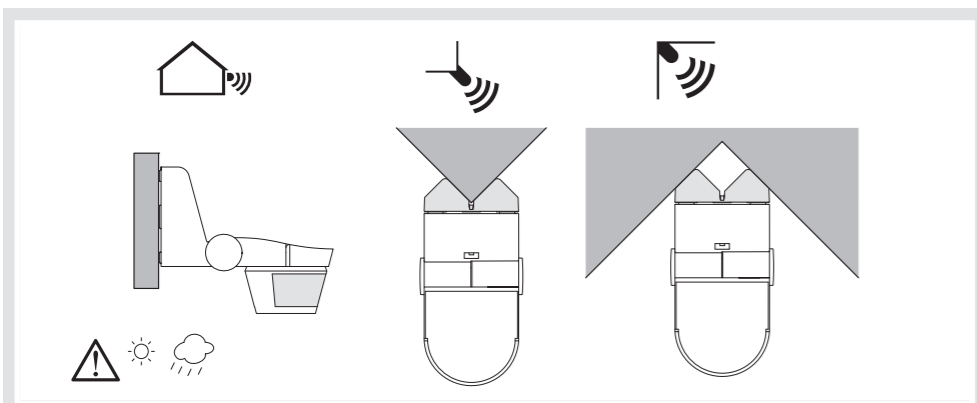
Description



Detection zone



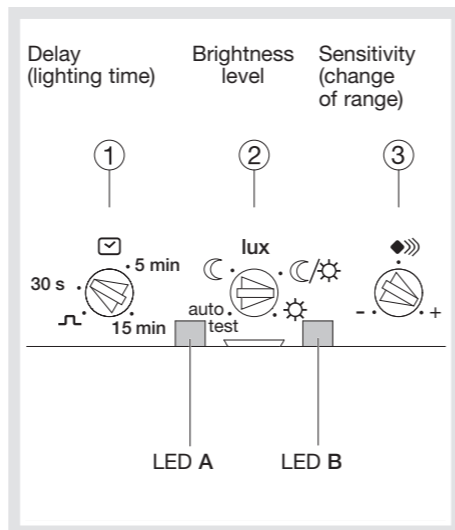
Installation



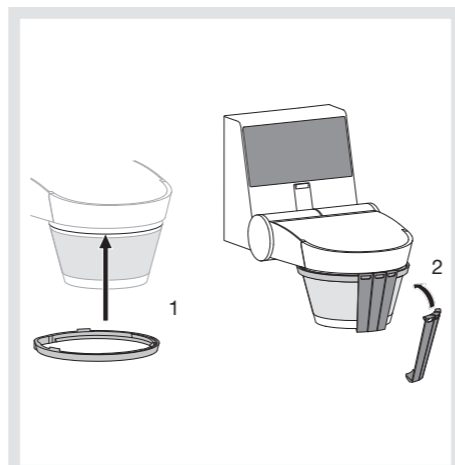
DETECTORS 220°	
TRE510	White
TRE511	Anthracite
TRE530	White
TRE531	Anthracite

ACCESSORY FOR ANGLE FIXING	
EE855	White
EE856	Anthracite
52125	White
52126	Anthracite

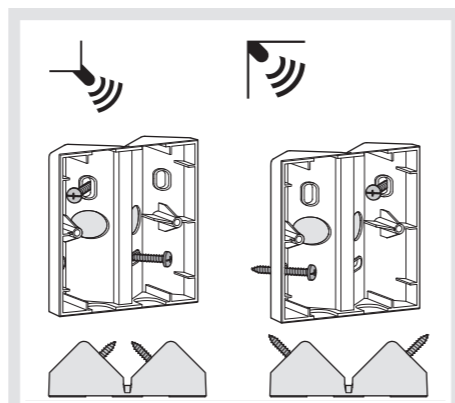
Adjustments



Shutters



Angle fixing support



Warning :

This device is to be installed only by a professional electrician fitter according to local applicable installation standards.

Product Description and working principles

This detector allows remote control of one or more receivers for a given time when a movement is detected in its detection zone. This product can be used in two types of configuration: one detector controls one/several receiver(s); several transmitters control the receiver(s).

Operation

The receiver(s) is(are) under control as soon as the brightness level as set by potentiometer ② is considered too low and a movement is detected.

2 types of operation are possible:

- Only one detector controls the receiver(s): Upon detection, the receiver remains activated for the time set by potentiometer ①. Before starting configuration, set the desired delay on potentiometer ①.

Follow the configuration procedure as explained in the Configuration Instructions supplied with the receiver and select the "Remote control switch" function.

- Several detectors control the receiver(s): Après détection, le récepteur reste activé. Upon detection, the receiver remains activated for the time set for the configuration on the receiver.

Before starting configuration, set potentiometer ① to "impulse" position \perp .

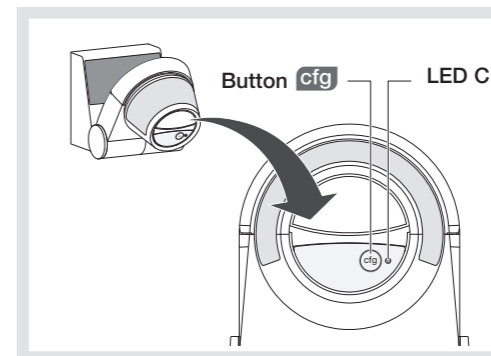
Follow the configuration procedure as explained in the Configuration Instructions supplied with the receiver and select the "Remote control switch" function.

If LED A flashes quickly during configuration, the position of potentiometer ① is not compatible with the selected function.

Factory return

Keep push-button **cfg** depressed until LED **cfg** (flashes >10s), and then release it. LED **cfg** is turned off when factory return is completed. This operation causes full delete of product configuration in any configuration mode. After factory return, wait 15s before starting configuration.

cfg Button



Configuration (button **cfg**)

These detectors can be configured in 3 different ways:

- **quicklink** \square : tool-free configuration (using product pushbuttons and LEDs), see User's Instructions 6T7952 supplied with the product.
- TX100/B V2.6.0 or above: description of product functions available from the Manufacturer.
- ETS3 or via TR131: database and description of application software available from the Manufacturer.

Configuration by TX100 or ETS

Set the product in configuration mode by pressing **cfg** button once during the teaching session of TX100 or for addressing with TR131 in ETS.

! Product factory return is required to change the configuration mode.

Test and validation of detection zone

Set potentiometer ② to Test mode. The Test mode is available for 3 minutes time and does not take brightness level into account. Each detected movement turns LED A on for 2 seconds. The associated receiver is not under control. After 3 minutes without detection, the product is set back to auto mode. Limitation of detection zone: You can limit the detection zone using the shutters supplied or by inclining the head.

! The test mode is available only once the product has been configured.

Mounting

Projection or ceiling mount:
- Fix the wall plate using the supplied screws.
- Clip the detector onto the wall plate
- Tighten the screws to close.
For angle mounting, the wall fixing plate is fitted between the accessory and the detector.

Precautions for installation

Action	Adjustments	Potentiometer
Use Auto (factory) settings to set automatic lighting turn-on for a given time.	Auto Settings Put the Lux potentiometer on "auto test". The settings are predefined: Lux = \odot , (operating at night only) time = 3 min, sensitivity = max	\odot lux auto test
Turn automatic lighting on for a given time.	Installer settings	\odot lux 30 s . 5 min 15 min auto test
Control a timer, a chime, etc.	Impulse \perp Auto settings are usable with time = 1s. (cannot be changed).	\perp lux 30 s . 5 min 15 min auto test
Test and confirm detection zone.	Test mode Move the potentiometer ② to "auto test"	\odot lux auto test \rightarrow \odot lux auto test
Adjust sensitivity	Allows setting the range to avoid disturbance.	\odot lux - . +

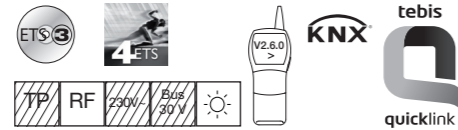
Usable in all Europe CE and in Switzerland

Hereby, hager Controls, declares that this motion detector output is in compliance with the essential requirements and other relevant provisions of Directive 1999/5/EC.
The CE declaration can be consulted on the site: www.hagergroup.net

For optimum detection conditions, please follow these recommendations:
- Keep the detector protected from solar radiation and bad weather, as it is sensitive to these conditions.
- Maintain 1m distance between the light source and the detector and keep the detector out of the light source.

Liiketunnistin 220° valokenno

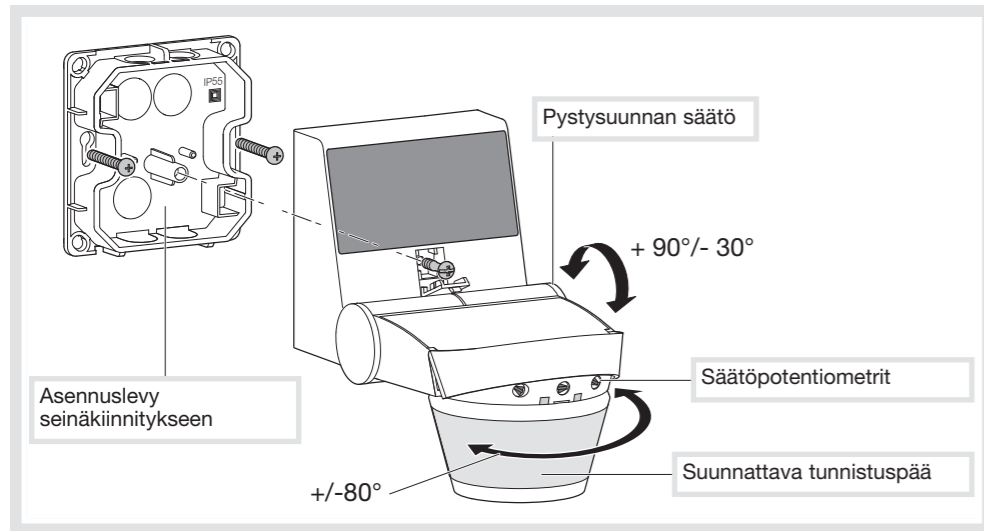
Käyttöohje



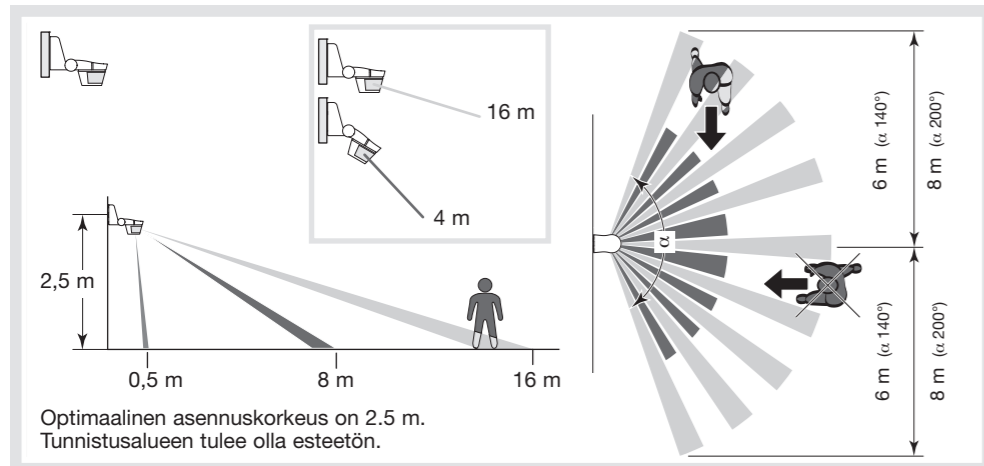
6T 7973-02a

TRE51., TRE53.

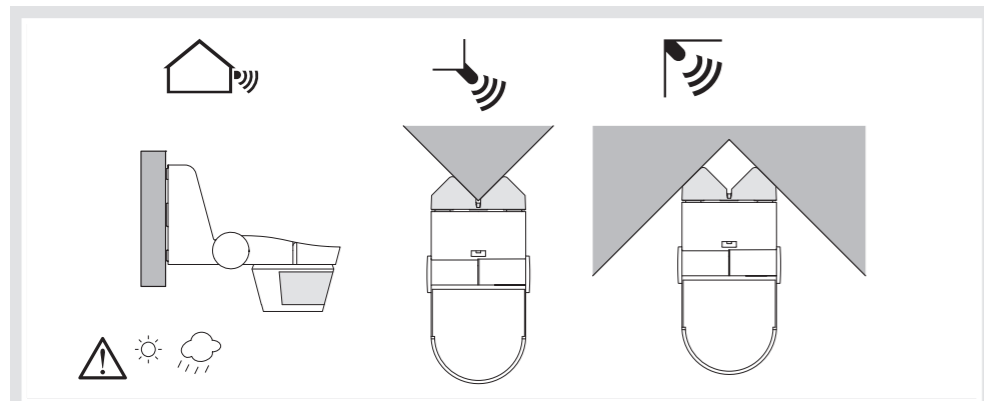
Kuvaus



Tunnistusalue



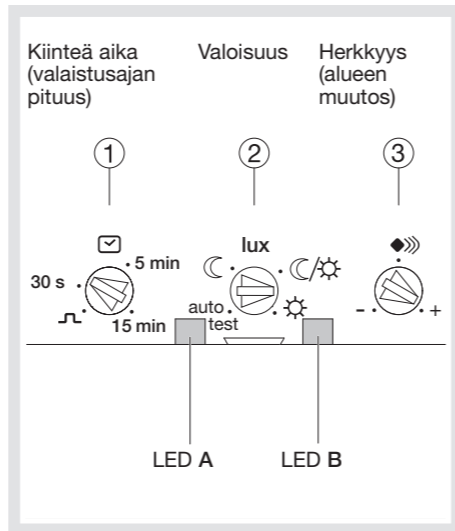
Asennus



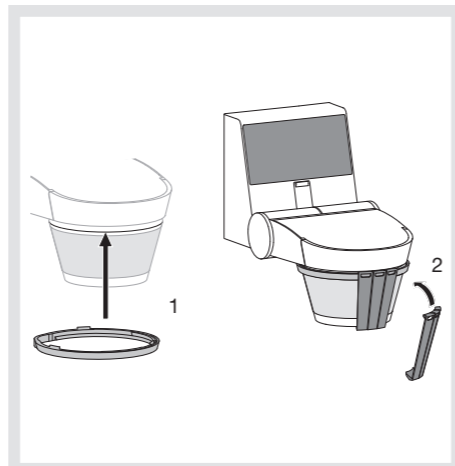
TUNNISTIMET 220°	
TRE510	Valkoinen
TRE511	Antrasiitti
TRE530	Valkoinen
TRE531	Antrasiitti

LISÄTARVIKKEET KULMA-ASENNUKSEEN	
EE855	Valkoinen
EE856	Antrasiitti
52125	Valkoinen
52126	Antrasiitti

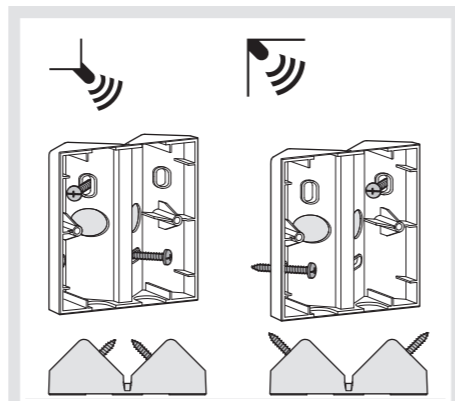
Asettelu



Maskit



Lisätarvikkeet kulma-asennukseen



Varoitus:

Tämä laite tulee olla sähköalan ammattihenkilön asentama voimassa olevien sähköturvallisuusmääräysten mukaisesti.

Tuote-esittely ja toimintaperiaatteet

Tämä tunnistin mahdollistaa yhden tai useamman vastaanottimen etäohjauksen asetun ajan, kun liikettä tunnistetaan tunnustusalueella. Tätä tuotetta voidaan käyttää kahdentyyppisissä kokoonpanoissa: yksi tunnistin ohjaa yhtä/useaa vastaanotinta; useat lähettimet ohjaavat vastaanottimia.

Toiminta

Vastaanottimia ohjataan heti kun potentiometrillä ② asetettu valaistustaso alitetaan ja liikettä tunnistetaan. Tunnistettaessa liikettä viive nolataan kuormaa sammuttamatta.

2:n tyyppiset toiminnot ovat mahdollisia:

- Vain yksi tunnistin ohjaa tunnistimia: Tehtäessä tunnistus, vastaanotin pysyy aktiivisena potentiometrillä ① asetun ajan. Ennen opetuksen aloitusta, aseta haluttu viive potentiometrillä ①.

Seuraa opetusprosessia, kuten esitetty vastaanottimen mukana toimitettavassa opetusohjeessa ja valitse "etäohjauskytkentä"-toiminto.

- Useat tunnistimet ohjaavat vastaanottimia: Tunnistuksen jälkeen, vastaanotin jää aktiiviseksi vastaanottimen opetuksen aikana määritetyksi ajaksi.

Ennen opetuksen aloitusta, aseta potentiometri ① "impulssi"-asentoon \sqcap .

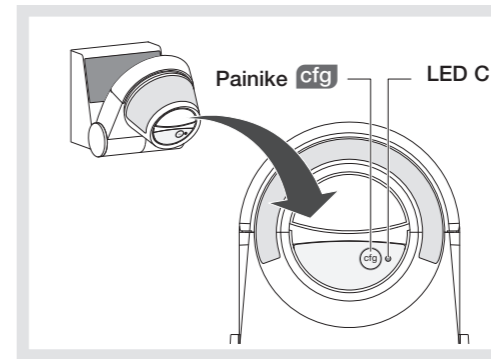
Seuraa opetusprosessia vastaanottimen mukana toimitettavan opetusohjeen mukaisesti ja valitse "etäohjauskytkentä"-toiminto.

Jos LED A vilkkuu nopeasti opetuksen aikana, potentiometrin ① asento ei ole yhteensopiva valitun toiminnon kanssa.

Palautus tehdasasetuksiin

Pidä painike **cfg** -painettuna kunnes LED **cfg** vilkkuu (>10s), ja vapauta sen jälkeen. LED **cfg** sammutetaan kun palautus tehdasasetuksiin on tehty. Tämä toiminto poistaa kaikki eri ohjelmointitilojen asetellut tuotteelta. Tehdasasetusten palautuksen jälkeen, odota 15s ennen opetuksen aloitusta.

cfg-painike



Opetus (painike **cfg)**

Nämä tunnistimet voidaan ottaa käyttöön 3:lla eri tavalla:

- **quicklink** \square : opetus ilman ohjelmointiyökalua (käyttämällä tuotteen painikkeita ja LEDiä), katso tuotteen mukana toimitettu käyttöohje 6T7952.
- TX100/B V2.6.0 tai uudempi: tuotetoimintojen kuvaus saatavilla valmistajalta.
- ETS3 tai TR131 kautta: tietokanta ja sovellusohje saatavissa valmistajalta.

Opetus TX100:llä tai ETS:llä

Aseta tuote opetustilaan painamalla **cfg**-painiketta kerran TX100:n opetusvaiheen aikana tai ryhmäosoitteiden määrittelyn aikana TR131:n kanssa ETS:llä.

Tuote tulee palauttaa tehdasasetuksiin mikäli opetustapaa halutaan vaihtaa.

Tunnistusalueen testaus ja määrittys

Aseta potentiometri ② "test"-tilaan. "test"-tila on käytettävissä 3 minuutin ajan eikä ota valaistustasoa huomioon. Jokainen tunnistettu liike sytyttää LEDin A 2 sekunniksi. Tunnistimeen yhdistetty vastaanotinta ei ohjata. Tuote palautuu takaisin "auto"-tilaan mikäli tunnistusta ei tehdä 3 minuutin kuluessa.

Tunnistusalueen rajoitus: Tunnistusalueetta voidaan rajoittaa mukana toimitetuilla maskeilla tai suuntaamalla tunnistusnpäätä.

Testitila on käytettävissä vain kerran tuotteen opetuksen jälkeen.

Asennus

Pinta- tai katto-asennus:

- kiinnittä seinäkiinnityslevy mukana toimitetuilla ruuveilla,
- paina tunnistinosa kiinnityslevyä vasten, - sulje kiinnitysruuvilla.

Kulma-asennuksessa, seinäkiinnityslevy kiinnitetään lisätarvikkeen ja tunnistimen väliin.

Huomioitavaa käytettäessä

Optimi tunnustusolosuhteiden säilyttämiseksi,

Toiminto	Asettelut	Potentiometri
Käytä Auto-asettelua tehdas) valaistuksen kytkemiseksi päälle automaattisesti annetuksi ajaksi.	Auto -asettelut Laita Lux-potentiometri "auto test" tilaan. Asettelut ovat esiaseteltu: Lux = \odot , (käyttö vain yöllä) aika = 3 min, herkkyys = maks.	\odot lux auto. test
Valon kytkentä automaattisesti määrityksi ajaksi.	Asentajan asetellut	\odot \odot \odot lux auto. test
Ohjaa ajastinta, ovikelloa jne.	Impulssi \sqcap	\odot \odot \odot lux auto. test
Testaa ja määritä tunnistusalue.	Testitila Liikuta potentiometri ② asentoon "auto test"	\odot \odot \odot lux auto. test
Säädä herkkyys.	Mahdollistaa tunnistus alueen säädön häiriöiden välttämiseksi.	\odot \odot \odot lux auto. test

Käytettäväksi kaikkialle Euroopassa ja Sveitsissä **CE**

Täten, hager Controls, vakuuttaa että tämä liiketunnistinlähde on yhdenmukainen direktiivin 1999/5/EC olennaisten vaatimusten ja muiden asiaan liittyvien sopimusehtojen kanssa. CE-valmistajavakuutus on pyydetty Internet-sivulla: www.hagergroup.net

on suositeltavaa seurata seuraavia neuvoja:
- tunnistin on herkkä auringonsäteille, tuulelle ja sateelle, vältä tunnistimen altistamista suoralle auringonvalolle ja sateelle.
- säilytä 1m etäisyys valonlähteen ja tunnistimen välillä sekä pidä tunnistin pois valonlähteen valokeilasta.