

(FI)

Laitteen rakenne ja kaavio (kuva 1/2)

- (1) Kytkenäliittimet
- (2) Asennuslaitteen lukitusruuvi
- (3) Vapautusaukko
- (4) Kiinnityskynnet
- (5) Tunnistinlinssi
- (6) Vastekirkkauden potentiometri
- (7) Viiveajan potentiometri
- (8) Potentiometrien kansi
- (9) Lukitusruuvi
- (10) Kiinnitysrousset
- (11) Vedonpoistin nippusiteiden asennuslaitteella
- (12) Liitäntäosaston kansi

Toiminto

Oikea käyttö

- sähköisten kuormien automaattinen kytkentä lämpöliikkeestä ja ympäristön valoisuudesta riippuen
- EE804A: Asennus pintaan tai uppojoerastian päälle voimassa olevan standardin mukaisesti (esim. DIN 4907)
- EE805A: Välikattoasennus

Tuoteominaisuudet

- Läsnaölo- ja liiketunnistimen yhdistelmä parannetulla tunnistusherkkyydellä läsnaölotunnistuksen pääalueella
- Vastekirkkaus säädettävä
- Viiveaika säädettävä

Käyttäytyminen käytön aikana

Liiketunnistin tunnistaa ihmisten, eläinten tai esineiden aiheuttaman lämpöliikkeen.

- kytkeytyy päälle viiveajaksi, jos tunnistusalueella tunnistetaan liikkeitä ja asetettu vastekirkkaus alittuu. Kukin tunnistettu liike käynnistää viiveajan uudelleen.
- sammuu, jos tunnistusalueella ei tunnisteta lisää liikettä ja asetettu viiveaika on kulunut umpeen tai asetettu vastekirkkaus ylittyy.

EE804A

Läsnaölotunnistin/liiketunnistin
360° pinta-asennus

EE805A

Läsnaölotunnistin/liiketunnistin
360° oppoasennus

Turvallisuusohjeet

Sähkölaitteiden asennuksen saa tehdä vain valtuutettu sähköalan ammattilainen maassa voimassa olevien ja sovellettavien standardien, viranomaismääräysten sekä sähköturvallisuus- ja asennusmääräysten mukaisesti.

Näiden asennusohjeiden noudattamatta jättäminen voi aiheuttaa vahinkoja laitteelle, tulipalon tai muita vaaroja.

Tunnistustoiminnostaan johtuen laite ei sovellu käyttöön murtovarkauden tunnistus- tai hälytysjärjestelmiin.

Nämä ohjeet ovat osa tuotetta ja loppukäyttäjän pitää säilyttää ne.

Tietoja sähköasentajille

Asennus ja sähköliitäntä



VAARA!

Jännitteisten osien koskettaminen voi johtaa sähköiskuun!

Sähköisku voi olla tappava!

Irrota liitäntäkaapelit ennen laitteella työskentelyä ja suojaa kaikki jännitteiset osat alueella!

Asennuspaikan valinta

Liiketunnistin on asennettava vaakasuoraan sisäkattoon. Sen tunnistuskulma on 360°. Tunnistusalueen halkaisija riippuu asennuskorkeudesta. 2,5 m asennuskorkeudella halkaisija on maan tasolla n. 6 m. Parannetulla tunnistusherkkyydellä varustetun sisätunnistusalueen halkaisija on 4 m (kuva 3).

Yli 2,5 m asennuskorkeudella tunnistusalue laajenee. Samalla tunnistusherkyys alenee.

Tarkkaile liikkeen suuntaa: käsitteiden "suora lähestyminen" ja "poikittaisliike" välillä tehdään ero. Liiketunnistimeen nähden poikittain menevät liikkeet voidaan tunnistaa paremmin kuin liiketunnistinta kohti menevät liikkeet (kuva 4).

Jos laitetta käytetään läsnaölotunnistimena, se on asennettava niin, että alueet, joilla on vähemmän liikkumistoimintaa (työpöytä, istuma-alue), ovat tunnistusalueen sisällä (kuva 3).

Vältä häiriölähteitä tunnistusalueella. Häiriölähteet, kuten esim. lämmityselementit, tuuletusjärjestelmät, ilmastointilaitteet ja lamput, jotka ovat jäähtymässä, voivat johtaa ei-toivottuun kytkeytymiseen (kuva 5).

Valitse asennuspaikka, jolla ei esiinny tärinää. Tärinä voi johtaa ei-toivottuun kytkeytymiseen.

Pinta-asennettavan mallin EE804A liitäntä ja asennus (kuva 7)

Syötä liitäntäkaapeli asennusaukon (13) kautta.

Asenna laitteen asennuskanta sisäkaton alapuolelle mukana toimitetulla ruuvitulppasarjalla. Kiinnitys voidaan tehdä uppojoerastian päälle, mikäli sellainen on käytettävissä.

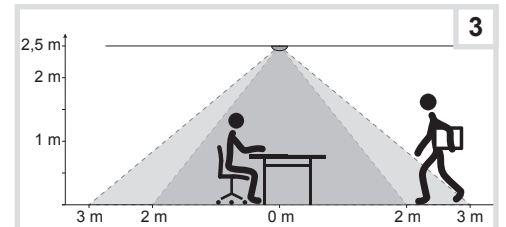
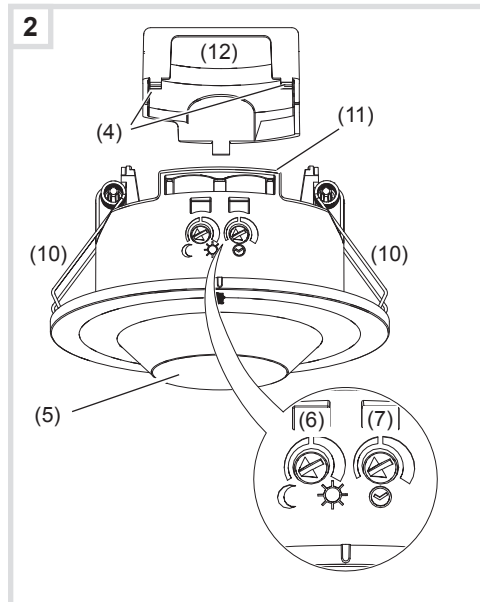
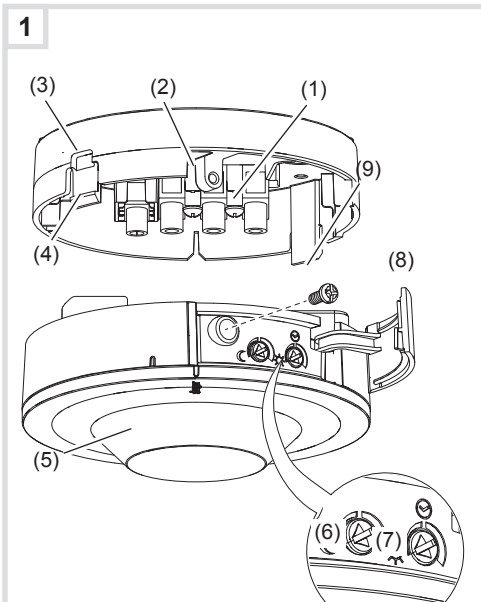
Liitä laite kytkentäkaavion mukaisesti (kuva 6).

Napsauta laitteen sovellusmoduuli asennuskantaan.

Ruuvaa kiinni lukitusruuvi (9).

Säädä asetukset.

Sulje kansi (8).




Uppoasennettavan mallin EE805A liitäntä ja asennus (kuva 8)

- Tee asennusaukko Ø 75 mm.
- Liitä liiketunnistin kytkentäkaavion mukaisesti (kuva 6).
- Kiinnitä vedonpoisto sille varattuihin asennuslaitteisiin (11) nippusiteillä.
- Kiinnitä kansi (12).
- Säädä asetukset.
- Työnnä kaksi kiinnitysjousta (10) sisään asennusaukosta ylöspäin painettuna ja tämän jälkeen vapauta jouset.

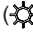
Käyttöönotto

Tunnistuksen testaus

Testitilassa liiketunnistin toimii maksimivastekirkkaudella. Jos tunnistetaan liike, kuorma kytketään n. 2 sekunniksi. N. 20 syklin jälkeen käyttösykliä lukumäärä alenee kytketyn kuorman suojaamiseksi.

- Aseta potentiometrin vastekirkkkaus (6) kohtaan  (oikea säädin) (kuva 1/2).
- Aseta potentiometrin viiveaika (7) minimiin (vasen säädin) (kuva 1/2).
Laitte on testitilassa.
- Suorita testi liikkumalla tunnustusalueella.
- Jos liiketunnistin kytketty päälle, kun tunnustusalueella ei esiinny liikkeitä, alueella on häiriölähteitä (katso Asennuspaikka).

Vastekirkkauksen asetukset

Vastekirkkkaus on liiketunnistimeen tallennettu kirkkausarvo; kun tämä arvo alittuu, kytketty kuorma kytketty päälle, jos tunnistetaan liikkeitä. Kirkkauskynnys voidaan asettaa jatkuvasti n. 5 (☉) - 1000 luksin välille (, päiväkäyttö / kirkkaudesta riippumaton).

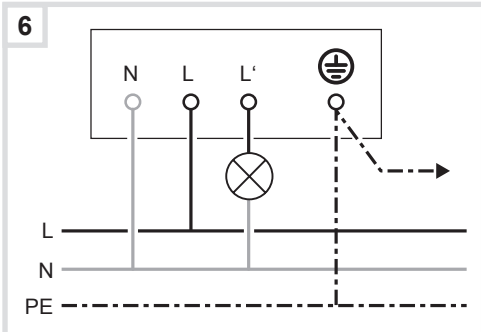
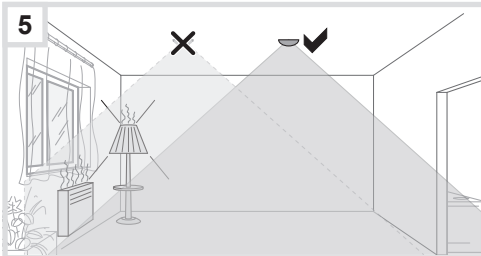
■ Jotta voit ohjata valaistusta porraskäytävissä EN12464-1 mukaisesti, valitse potentiometrin asetus > 150 luksia (esim. tehdasasetus, 200 luksia).

- Kierrä vastekirkkauksen potentiometri (6) haluttuun asentoon.

Asetettu viiveaika

Viiveaika on liiketunnistimessa asetettu ajanjakso, joka on lyhin aika, jona valaistus kytketään päälle, kun vastekirkkkaus alittuu ja tunnistetaan liike. Toimitettaessa viiveaika on n. 3 minuuttia.

- Kierrä viiveajan potentiometri (7) haluttuun asentoon.



Liite

Tekniset tiedot

Syöttöjännite	230 V~, +10 % / -15 % 240 V~, +6/-6 %
Taajuus	50/60 Hz
Virrankulutus ilman kuormaa	0,3 W
Viiveaika, säädettävä	
- Käyttö	5 s - 30 min
- Testitila	2 s
- Tehdasasetus	~ 3 min
Vastekirkkkaus, säädettävä	5 ... 1000 luksia
- Tehdasasetus	200 luksia
Suosittelu asennuskorkeus	2,5 m ... 3,5 m
maksimiasennuskorkeus	4 m
Tunnistusalue Ø liike (asennuskorkeus 2,5 m)	~ 6 m
Tunnistusalue Ø läsnäolo (asennuskorkeus 2,5 m.)	~ 4 m
Tunnistuskulma	360°
Sulkeutuva kosketin nollaristikytkenällä	10 AAC1, 230 V~
Vastasuuntainen johdonsuojakatkaisija	10 A
Hehku- ja halogeenilamput 230 V	2300 W
LED-lamput/ pienoisloistelamput	20 x 20 W (400 W)
Perinteiset muuntajat	1500 VA
Elektroniset muuntajat	1500 W
Loistelamput, - rinnankompensoidut - elektronisella liitäntälaitteella	1000 W 1000 W
Suhteellinen kosteus (ei kondensatiota)	30 °C, 95 %
Käyttölämpötila	-5 °C ... +45°C
Varastointi-/kuljetuslämpötila	-25 °C... +70 °C
Suojausluokka	IP 21
Suojausluokka	II
Iskunkestävyys	IK 04
Mitat EE804A (Ø x K)	100 x 50 mm
Mitat EE805A (Ø x K)	90 x 61 mm
Liitäntäpoikkipinta	
- EE804A, ruuviliittimet	1 mm ² ... 2,5 mm ²
- EE805A, jousiliittimet	1 mm ² ... 2,5 mm ²



Tämän tuotteen oikeanlainen hävittäminen (sähkö- ja elektroniikkajäte).

(Voimassa Euroopan unionissa ja muissa Euroopan maissa, joissa on erilliset keräysjärjestelmät).

Tämä tuotteessa tai sen kirjallisuudessa näytettävä merkintä ilmaisee, että sitä ei tule hävittää muiden kotitalousjätteiden kanssa sen käyttöänsä päätyttyä. Jotta voit ehkäistä hallitsemattomasta jätteiden hävittämisestä aiheutuvia ympäristöön tai ihmisten terveyteen mahdollisesti kohdistuvia haittoja, erota tämä laite muun tyyppisistä jätteistä. Kierrätä laite vastuullisesti materiaalisten resurssien kestävän uudelleenikäytön edistämiseksi.

Kotitalouskäyttäjien on otettava yhteyttä joko jälleenmyyjään, jolta he ostivat tämän tuotteen, tai paikalliseen valtioon virastoon, jotta he voivat saada tietoja siitä, minne he voivat viedä tämän tuotteen ympäristöturvallista kierräystä varten, ja siitä, kuinka he voivat tehdä tämän.

Yrityskäyttäjien on otettava yhteyttä toimittajaansa ja tarkastettava ostosopimuksen määräykset ja ehdot. Tätä tuotetta ei saa sekoittaa muihin hävitettäviin kaupallisiin jätteisiin.

