

FI Läsnaölotunnistin

theMova S360-100 DE WH

1030560

theMova S360-100 DE GR

1030561

theMova S360-100 AP WH

1030550

theMova S360-100 AP GR

1030551



1. Tuoteominaisuudet

- Passiivinen infrapuna-liikeilmaisain kattoasennukseen
- Pyöreä tunnistusalue 360°, enintään Ø 9 m (64 m²)
- Automaattinen liikkeeseen ja valoon reagoiva valaisimien ohjaus
- Sekavalonmittaus lamppuille
- Valokanava: rele, 230 V
- Täysautomaattikäyttö
- Säädettävä valovoimakkuuden, opetustoiminto „Teach-in“
- Impulssitoiminto porrasvalojen ajastimelle
- Jälkitoiminta-aika asetettavissa
- Tunnistusherkyys säädettävissä
- Tehtaan asetukset voidaan ottaa heti käyttöön
- Testitoiminto toiminnan ja tunnistusalueen testaamista varten
- Asennus levykattoihin jousilla, tyyppi DE
- Pinta-asennus kattoon, tyyppi AP
- Käyttäjän kaukosäädin «theSenda S» (lisävaruste)
- Hallinnan kaukosäädin «SendoPro» (lisävaruste)
- Huollon kaukosäädin «theSenda P» (lisävaruste)

2. Turvallisuus



VAROITUS

Sähköisku tai tulipalo voivat aiheuttaa hengenvaarallisen tilanteen!

- Asennuksen saa suorittaa vain sähköalan ammattilainen!

- Sähkölaitteille tehtävät työt saavat suorittaa vain sähköalan ammattilaiset tai alan töihin koulutetut henkilöt sähköalan ammattilaisen johdolla sähkötekniikkaa koskevien määräysten mukaisesti!
- Huomio maakohtaiset turvallisuusmääräykset, jotka koskevat sähkölaitteiden parissa työskentelemistä! Kytke johto jännitteettömäksi ennen asennusta!
- Laite on huoltovapaa. Jos laite avataan tai sen sisälle työnnetään esineitä, takuu raukeaa.

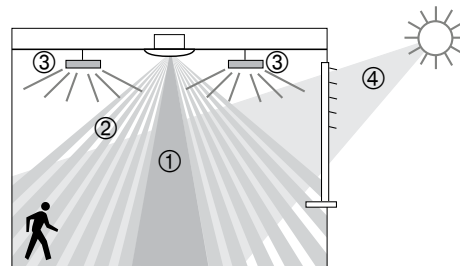
3. Määräystenmukainen käyttö

Liikeilmaisain on tarkoitettu asennettavaksi sisätiloihin. Liikeilmaisinta saa käyttää yksinomaan valmistajan ja käyttäjän välisellä sopimuksella sovittuun käyttötarkoitukseen. Muu tai tästä poikkeava käyttö ei ole määräystenmukaista. Valmistaja ei vastaa tällaisesta käytöstä aiheutuvista vahingoista.

4. Toiminta

Liikeilmaisimia käytetään yleensä läpikulkualueilla kuten käytävissä, portaikoissa, WC:ssä, kellareissa ja autotalleissa helppokäyttöiseen ja energiaa säättävään valaistuksen ohjaukseen. KytKentäkosketin «Valo» kytkee valaistuksen päälle, kun henkilöitä on läsnä tilassa ja valaistus ei ole riittävä, henkilöiden poissaollessa se kytkee valaistuksen pois päältä.

Toimintakuvaus



- ① Sekavalonmittaus
- ② Liikkeen tunnistaminen
- ③ Keinovalo
- ④ Sisään tuleva päivänvalo

Valokanava A

Läsnaölo ja ympäristön valovoimakkuus ohjaavat kytKentäjä. Kanavan A kytKentäkosketin sulkeutuu pimeällä ja henkilön läsnäollessa. Se avautuu viiveellä asetetulla jälkitoiminta-ajalla henkilön läsnäollessa.

Jälkitoiminta-aika

Jälkitoiminta-aika mahdollistaa valaistuksen kytkeytymisen pois päältä viiveellä sen jälkeen, kun tilasta on poistuttu. Jälkitoiminta-aika voidaan asettaa välille 10 s - 60 min.

Täysautomaattinen toiminta

Liikeilmaisimen valaistuksen ohjaus tapahtuu mukavuutta lisäten täysautomaattisesti. «Täysautomaattisessa» toiminnassa valaistus kytkeytyy automaattisesti päälle ja pois päältä.

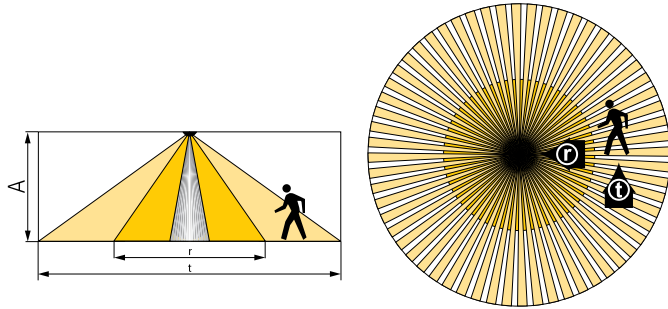
Impulssitoiminto

Jo asennettujen porraskäytävävalojen kytkimien ohjaamiseksi voidaan jälkitoiminta-aika asettaa impulssille. Tällöin valon sammuminen tuottaa henkilöiden läsnäollessa ja pimeässä joka 10 s impulssin, joka kestää 0.5 s.

5. Tunnistusalue

Liikeilmaisimen theMova S pyöreä tunnistusalue kattaa keskimääräisen tunnistusalueen. Ota huomioon, että kävelevät henkilöt tunnistetaan eri suuruisilla alueilla. Suositeltava

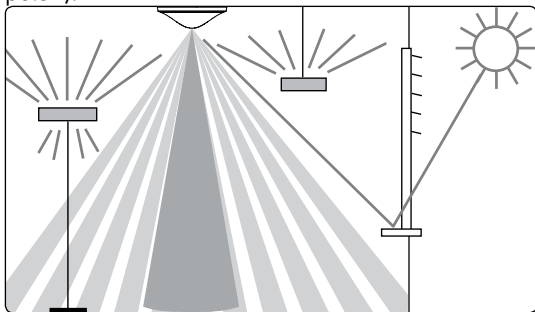
asennuskorkeus on välillä 2,0 m ... 4,0 m. Asennuskorkeuden kasvaessa liikeilmaisimen herkkyyks vähenee. Lisäksi kasvaa liiketunnistimen aktiivisten ja passiivisten alueiden koko ja etäisyys. Tunnistusalue pienenee lämpötilan noustessa.



Asennus- korkeus (A)	liikkuvat henkilöt edessä (r)	liikkuvat henkilöt poikittain (t)
2,0 m	5 m ² Ø 2.5 m	38 m ² Ø 7 m
2,5 m	7 m ² Ø 3 m	38 m ² Ø 7 m
3,0 m	13 m ² Ø 4 m	50 m ² Ø 8 m
3,5 m	13 m ² Ø 4 m	50 m ² Ø 8 m
4,0 m	13 m ² Ø 4 m	64 m ² Ø 9 m

Valon voimakkuuden mittaus

Liikeilmaisim mittaava ympäristön valonvoimakkuuden ilmaisen alapuolelta noin 120° avautumiskulmalla. Asennuspai- kasta tulee valaistustason referenssi. Valonmittaus on pois päältä kytkettynä, kun valorele on kytkettynä päälle. Jos valon voimakkuuden mittaus kytketään pois päältä, valokanava A kytkeytyy päälle vain läsnäolosta riippuen (valon voimak- kuuden kytkentäarvo säädetään kaukosäätimellä «Mittaus pois»).

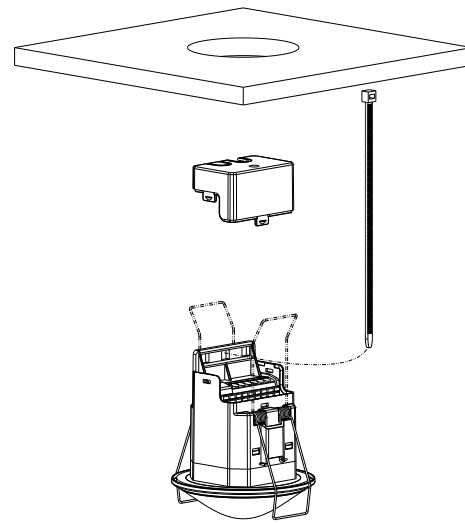


Soveltuvat lamppujen kuormat

Liikeilmaisim on suunniteltu käytettäväksi loistelamppujen, kompaktien loisteputkien, halogeeni-, hehkulamppujen sekä LED-lamppujen kanssa. Liitäntälaitteiden ja LED-ajureiden korkeiden kytkentävirtojen vuoksi on kytkentöjen maksimi- määrää rajoitettu. Suurien kuormien kohdalla ulkoisen releen käyttö auttaa. Kaikille kytketyille kuormille pitää suorittaa asianmukainen häiriöpoisto.

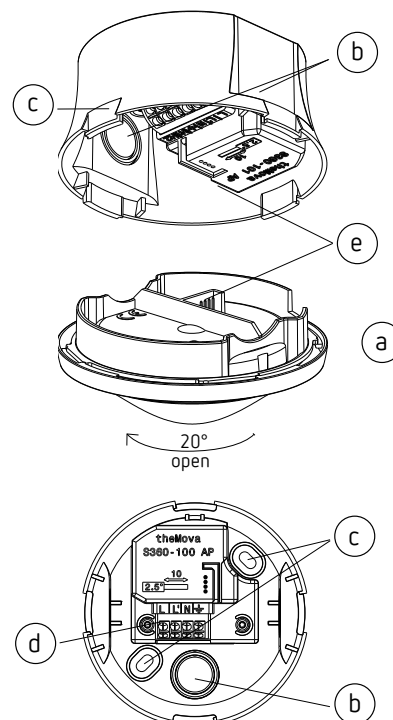
6. Asennus

Kattoasennus



Asennus levykattoihin katon paksuudella 0,5 mm ... 3 cm. Kattoaukon halkaisijan pitää olla 62 mm ... 70 mm. Johdon vedonpoisto toteutetaan nippusiteellä (leveys 3,5 mm ... 4,8 mm). Ilmaisim tarvitsee esteettömän näkyvyyden henkilöihin. Asen- nuskorkeus ei saa alittaa 1.7 m:n eikä ylittää 4 m:n korkeutta.

Pinta-asennus kattoon



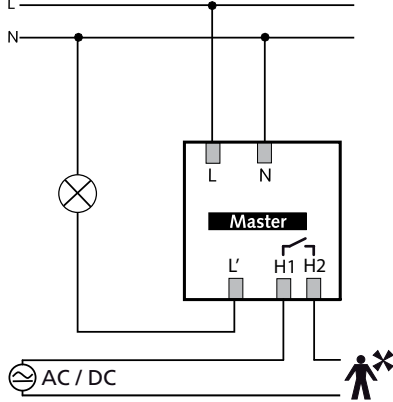
- Käännä anturiosaa (a) noin 20° vastapäivään, kunnes se lukkiutuu paikoilleen.
- Poista anturiosaa.
- Tee tarvittavat aukot (b) kaapelin läpivientiä varten.
- Asenna tehomoduli (c) kiinnitysaukoista (d) kattoon.
- Tee johdotus riviliittimessä, johtimen poikkipinta-ala 0,25 – 2,5 mm², olevan tekstin mukaisesti.
- Aseta anturiosaa (a) paikoilleen ja ota huomioon liittimet (e)

7. Kytkenä

Liikeilmaisimia käytetään erilliskytkennöissä päälaitteina. Valolähtöjen (L') rinnankytkennässä on varmistettava, että kaikki rinnan kytketyt ilmaisimet on liitetty samaan vaiheeseen.

Erilliskytkentä

Erilliskytkennällä liikeilmaisimien tunnistaa päälaitteena läsnäolon ja valon voimakkuuden sekä ohjaa valaistusta.



8. Asetukset

Liikeilmaisimissa theMova S ei ole säädettävää potentio-metria. Liikeilmaisimet toimitetaan perusasetuksilla käyttövalmiina. Perusasetusten ohjearvot on optimoitu tyyppisiin käyttökohteisiin. Käyttöönotta varten on lisävarusteena saatavilla hallinnan kaukosäädin «SendoPro 868-A» ja huollon kaukosäädin «theSenda P». Säätoarvoja voidaan mukauttaa niiden avulla kaukosäätönä.

Parametrit kaukosäätimen avulla

Seuraavat parametrit voidaan hakea avuksi ja niitä voi muuttaa käyttöönoton sekä huoltotöiden aikana:

Parametri	Kuvaus	Haet-tavissa SendoPro 868-A	Muutet-tavissa SendoPro 868-A	Muutet-tavissa theSenda P
Valon voimakkuuden kytkentäarvo, valokanava A	Arvoalue lukseina	x	x	x
	Mittaus pois	x	x	
Valon voimakkuuden tosiarvo, valokanava A	Arvoalue lukseina	X		
Jälkitoiminta-aika, valokanava A	Arvoalueet sekunteina / minuutteina		x	x
	Impulssi		x	x
Tunnistuksen herkkyyks (PIR)	Arvoalueet vaihteittain		x	x
Valokanavan A ryhmäosoite	Kaikki / I / II / III		x	
LED-valo, liike	Pois / päällä		x	

Parametrit lähetetään hallinnan kaukosäätimellä «SendoPro 868-A» tai asennuksen kaukosäätimellä «theSenda P» infrapunavalla liikeilmaisimeen. Ilmaisin ottaa vastaan muutetut parametrit välittömästi ja alkaa käyttämään niitä.

Hallinnan kaukosäätimen «SendoPro 868-A» avulla voidaan kysyä parametreja lähettämällä arvot vaiheittain ilmaisimeen. Jos lähetetty arvo on alle asetetun parametrin, LED-valo syttyy hetkeksi päälle. Jos lähetetty arvo on sama tai jos se on asetetun parametrin yläpuolella, LED-valo vilkkuu 2 sekunnin ajan.

Ohjaukset kaukosäätimellä

Ohjaukset	Kuvaus	Laukais-tavissa SendoPro 868-A	Laukais-tavissa theSenda P
Opetus, valokanava A	Ajankohtainen, mitattu valon voimakkuuden arvo otetaan kytkentäarvoksi. Arvot, jotka ovat sallitun alueen ulkopuolella, asetetaan automaattisesti vastaavaan raja-arvoon.	x	x
Valon kytkentä	Valoryhmän voi kytkeä päälle ja pois päältä.	x	x
Tunnistusalueet	Päälle / pois päältä	x	x
Uudelleenkäynnistys	Ilmaisimen uudelleenkäynnistys	x	x
Tehdasasetukset	Aseta kaikki parametrit ja asetukset toimitustilaan.	x	

Valon voimakkuuden kytkentäarvo, valokanava A



Valoisuusasteen kytkentäarvo määrittelee halutun vähimmäisvalon voimakkuuden. Vallitseva valon voimakkuus mitataan liikeilmaisimen alapuolelta. Kun vallitseva valonvoimakkuus on kytkentäarvon alapuolella, valo kytkeytyy päälle, mikäli tunnustetaan liikettä.

Arvoalue

Luksiarvot hallinnan kaukosäätimellä «SendoPro 868-A» Asennuksen kaukosäätimellä «theSenda P» ovat seuraavat arvot käytettävissä	30 ... 3000 luksia 30, 300, 500, 800 luksia
(Ajankohtana mitattu valon voimakkuuden arvo (luksi) voidaan ottaa käyttöön hallinnan kaukosäätimellä «SendoPro 868-A» ohjauksella «Teach-in» tai asennuksen kaukosäätimellä «theSenda P» painikkeella Teach-in.) Arvot, jotka ovat sallitun alueen ulkopuolella, asetetaan automaattisesti vastaavaan raja-arvoon.	

- Valon voimakkuuden mittauksen deaktivointi (valoisuudella ei ole vaikutusta) - Valokanava A kytkeytyy aina läsnäolon / poissaolon yhteydessä. Hallinnan kaukosäädin «SendoPro 868-A», asennuksen kaukosäädin «theSenda P»	Mittaus pois päältä Painike ☼
---	----------------------------------

Jälkitoiminta-aika, valokanava A



Arvoalue

Asetettavat arvot hallinnan kaukosäätimellä «SendoPro 868-A» Asennuksen kaukosäätimellä «theSenda P» on käytettävissä seuraavat arvot	10 s ... 60 min 10 s, 30 s, 60 s, 2 min, 10 min, 20 min, 60 min
--	--

Porraskäytävävalon ajastimen ohjaus (0,5 s «päällä» / 10 s «pois») «SendoPro 868-A» «theSenda P»	Impulssi Painike 1
--	------------------------

Tunnistuksen herkkyys

Tunnistimessa on 5 herkkyysastetta. Perusasetus on keskimäinen aste (3).

Kun valitaan käyttötila Tunnistusalueen testi, säädetty herkkyysaste ei muutu.

Hallinnan kaukosäätimen «SendoPro 868-A» avulla voidaan valita askeleet 1 ... 5 ja lähettää ne ilmaisimeen.

Asennuksen kaukosäätimellä «theSenda P» voidaan herkkyyttä vähentää tai nostaa jokaisella painikkeen painamisella yhden askeleen verran.

Aste	Herkkyys
1	erittäin epäherkkä
2	epäherkkä
3	vakio
4	herkkä
5	erittäin herkkä

Valokanavan ryhmäosoite

Tätä parametria sovelletaan käytettäessä käyttäjän kaukosäädintä «theSenda S».

Valokanavaan A voidaan liittää ryhmäosoite.

Tunnistimen ryhmäosoitteet voidaan ohjelmoida tuotteilla «theSenda S» tai «SendoPro 868-A».

Ryhmäosoitteen arvoalue

Asetettavat arvot «SendoPro 868-A»	I, II, III, kaikki
Asetettavat arvot «theSenda S»	I, II

LED-näyttö liike

Liikkeen havaitseminen voidaan näyttää LEDin avulla.

Arvoalue

Ei näyttöä liikkeen havaitsemisesta.	OFF
LED on kytketty päälle tunnistetun liikkeen yhteydessä, muutoin pois päältä.	ON

Säädöt mahdollisia vain kaukosäätimellä «SendoPro 868-A».

Tehdasasetukset

Liikeilmaisimella theMova S360-100 toimitetaan seuraavilla parametrien arvoilla:

Parametri	Arvo
Valon voimakkuuden kytkentäarvo, valokanava A	300 luksia
Jälkitoiminta-aika, valokanava A	10 min
Tunnistuksen herkkyys (PIR)	Vaihe 3
Valokanavan A ryhmäosoite	I
LED-näyttö liike	OFF

9. Käyttöönotto

Päällekytkentä

Aina kun jännite kytketään päälle, liikeilmaisimella on ensin 30 s ajan käynnistysvaiheessa, sen jälkeen se siirtyy normaalikäyttöön. LED-valo näyttää kulloisenkin tilan:

1. Käynnistysvaihe (30 s)

- Punainen LED vilkkuu sekunnintahdissa, kytkentäkosketin on suljettu (valo päällä). Sillä tarkastetaan automaattisesti myös johdotus.
- Ilmaisimella ei reagoi painikkeiden eikä kaukosäätimen komentoihin.
- Poissaolon yhteydessä molemmat koskettimet aukeavat 30 s jälkeen.

2. Käyttö

Ilmaisimella on toimintavalmis (LED ei pala).


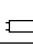
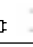

Tunnistusalueen testi

Tunnistusalueen testitoimintoa käytetään tunnistusalueen testaamiseen. Tunnistusalueen testitoiminto voidaan aktivoida hallinnan kaukosäätimellä «Sendo-Pro 868-A» ja asennuksen kaukosäätimellä «theSenda P».

Testikäytön Tunnistusalue asetukset kaukosäätimellä

- Jos testikäyttö säädetään kaukosäätimellä, tunnistin siirtyy suoraan testikäyttöön:
 - LED näyttää jokaisen liikkeen.
 - Liikkeen yhteydessä valokosketin kytkeytyy.
 - Poissaolo avaa kytkentäkoskettimen 10 s kuluttua.
 - Valon voimakkuuden mittaus pois päältä, tunnistin ei reagoi valoisuuteen.
 - Teach-in-opetusohjelmaa ei voi aktivoida testikäytössä.
- Testikäyttö päättyy automaattisesti 10 min kuluttua. Tunnistin suorittaa uudelleenkäynnistyksen (katso Päällekytkentä).

10. Tekniset tiedot

Käyttöjännite	230 V AC +- 10 %
Taajuus	50 Hz
Esikytketty suojalaite:	13 A
Ominaiskulutus	n. 0.5 W
Asennustapa	Kattoasennus
Suosittelava asennuskorkeus	2,0 ... 4,0 m
Vähimmäiskorkeus	> 1,7 m
Tunnistusalue vaakasuoraan pystysuoraan	360° 120°
Enimmäisulottuvuus	Ø 4 m (keskikorkeus 3 m) / 13 m ² radiaalisesti kulkien Ø 8 m (keskik. 3 m) / 50 m ² tangein suuntaisesti
Säätöalue valoisuustason kytkentäarvo	30 ... 3000 luksia
Jälkitoiminta-aika, valo A	10 s ... 60 min / impulssi
Valokanava A	Rele 230 V / 10 A, µ-kosketin
Enimmäiskytkentäteho cos φ = 1 ohminen	2300 W 
Enimmäiskytkentäteho cos φ = 0,5	1150 VA   
Enimmäiskytkentäteho LED Suunta-arvot	katso valmistajan arvot cos φ < 2 W : 25 W / > 2 W : 70 W
Ohjearvo maks. päällekytkentävirrälle	400 A / 200 µs
Enimmäislukumäärä, liitäntälaitteet T5/T8	10x 54/58 W, 16x 35/36 W 5x 2x 54/58 W 8x 2x 35/36 W
Liitäntätapa	Pistoliittimet
Johdon enimmäispoikkileikkaus	maks. 2.5 mm ²
Koteloitiluokka: theMova S360-100 DE	IP 20
Koteloitiluokka: theMova S360-100 AP	IP 40 asennetussa tilassa IP 54

Ympäristön lämpötila	-15 °C...+50 °C
CE-vaatimustenmukaisuusvakuutus	Tämä laite on EMC-direktiivin 2004/108/EY sekä NSR 2006/95/EY vaatimusten mukainen.

Yleiskuva tuotteesta

Asennustapa	Kanava	Käyttäjän-nite	Väri	Tyyppi	Tuotenumero
Kattoasennus	Valo	230 V AC	Valkoinen	theMova S360 -100 DE WH	1030560
Kattoasennus	Valo	230 V AC	Harmaa	theMova S360 -100 DE GR	1030561
Kattoasennus	Valo	230 V AC	Erikoisvärit asiakkaan antamien tietojen mukaisesti	theMova S360 -100 DE SF	1030563
Kattoasennus	Valo	230 V AC	Valkoinen	theMova S360 -100 AP WH	1030550
Kattoasennus	Valo	230 V AC	Harmaa	theMova S360 -100 AP GR	1030551
Kattoasennus	Valo	230 V AC	Erikoisvärit asiakkaan antamien tietojen mukaisesti	theMova S360 -100 AP SF	1030553

Häiriönpoisto

Häiriö	Syy
Valo ei kytkeydy päälle henkilöiden läsnäollessa ja pimeällä	Luksiarvo asetettu liian matalaksi, valo on kytketty pois päältä kaukosäätimellä «theSenda S», tunnistusalueella ei ole henkilöä, esteet häiritsevät tunnistusta, jälkitoiminta-aika on asetettu liian lyhyeksi
Valo ei sammu tai valo syttyy spontaanisti päälle, kun henkilöitä ei ole läsnä	Odota jälkitoiminta-ajan tunnistusalueen termiset häiriölähteet: lämpötuuletin, hehkulamppu / halogeenisäteilijä, liikkuvat kohteet (esim. verhot, kun ikkunat ovat auki), Kuormille (liitännälaitteet, releet) ei ole suoritettu häiriönpoistoa
Vikavilkku (4 x / sekunti)	Virhe itsetestauksessa, laite ei ole toimintakunnossa!

LED-valo

LED-valo	Kuvaus
Vilkkuvalo 1 sekunnin välein	Liikeilmaisin on käynnistysvaiheessa.
Vilkkuva 2 s ajan	Liikeilmaisin on ottanut vastaan infra-punan avulla lähetetyn käskyn kaukosäätimestä
Lyhyt välähdytys	Liikeilmaisin hylkäsi infra-punan avulla lähetetyn käskyn kaukosäätimestä. Käsky on kelpaamaton. Tarkasta tunnistintyyppi tai parametri kaukosäätimestä «SendoPro».
Nopea vilkkuvalo	Virhevilkku: Liikeilmaisin on havainnut virheen.
Palaa tai vilkkuu epäsäännöllisesti	Liikeilmaisin on tunnistustestialueella tai «LED-valo, liike» on aktivoitu. LED näyttää liikkeiden tunnistamisen.

Takuu

ThebenHTS-liikeilmaisimet on valmistettu ja niiden laatu on tarkastettu erittäin huolellisesti uusimpia nykytekniikan

menetelmiä käyttäen. ThebenHTS AG takaa täten laitteen moitteettoman toiminnan asianmukaisessa käytössä. Jos laitteessa kuitenkin ilmenee puutteita, ThebenHTS AG myöntää laitteelle takuun Yleisten myyntiehtojen puitteissa. Erityisesti on huomioitava, että

- takuun kesto on 24 kuukautta valmistuspäivästä
- takuu raukeaa, mikäli asiakas tai kolmas osapuoli on tehnyt laitteeseen muutoksia tai korjauksia,
- mikäli liikeilmaisin liitetään ohjelmaohjattuun järjestelmään, on takuu tälle liitännälle voimassa vain, kun noudatetaan ilmoitettua liitännämääritystä.

Velvollisuutemme on mahdollisimman nopeasti takuuajana kunnostaa tai vaihtaa kaikki sellaiset tuotteen osat, jotka ovat vaurioituneet tai muuttuneet käyttökelvottomiksi todistettavasti huonon materiaalin, virheellisen rakenteen tai puutteellisen kokoonpanon vuoksi.

Toimitus

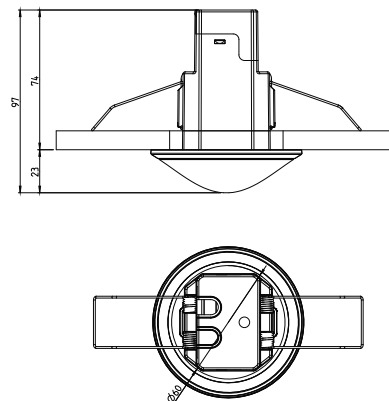
Takuutapauksessa laite on lähetettävä yhdessä hankintatodistuksen ja lyhyen vikakuvauksen kera asianomaiselle jälleenmyyjälle.

Kaupalliset suoja-oikeudet

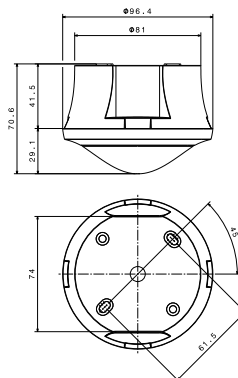
Laitteen konsepti, laitteisto ja ohjelmisto on suojattu tekijänoikeuslailla.

Mittakuvat

theMova S360-100 DE



theMova S360-100 AP



11. Lisälaitteet

SendoPro 868-A
Tuote-nro: 9070675
Tiedot > www.theben.de



theSenda S
Tuote-nro: 9070911
Tiedot > www.theben.de



theSenda P
Tuotenumero: 9070910
Tiedot > www.theben.de



12. Yhteystiedot

ThebenHTS AG
Im Langhag 7b
8307 Effretikon
SCHWEIZ
Puh. +41 52 355 17 00
Faksi +41 52 355 17 01
Asiakaspalvelu
Puh. +41 52 355 17 27
support@theben-hts.ch
www.theben-hts.ch

Kaikki maat paitsi Sveitsi

Theben AG
Hohenbergstraße 32
72401 Haigerloch
GERMANY
Puh. +49 7474/692-0
Faksi +49 7474/692-150
Tekninen palvelu
Puh. +49 7474/692-369
hotline@theben.de
www.theben.de