

theben

F Ajastin

TR 610 top2

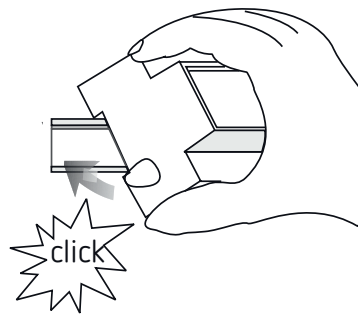
6100100

TR 612 top2

6120100



307070



1. Yleiset turvallisuusohjeet



VAROITUS

Sähköisku tai tulipalo voivat aiheuttaa hengenvaarallisen tilanteen!

➤ Asennuksen saa suorittaa vain sähköalan ammattilainen!

- Laite on tarkoitettu asennettavaksi DIN-kiskoon (EN 60715:n mukaan).
- Laite vastaa tyyppiä 1 STU normin IEC/EN 60730-2-7 mukaan
- Toiminta-aika (10 vuotta) vähenee, kun muistikortti on asetettu paikoilleen (paristokäytöllä).

⚠ Muistikortti OBELISK top2: Mekaanista rasitusta ja likaantumista pitää välttää varastoinnin/kuljetuksen aikana.

2. Määräysten mukainen Käyttö

- Ajastinta käytetään esim. valaistukseen, tuuletukseen, huuhteluihin, jne.
- Käyttö on sallittu vain suljetuissa, kuivissa tiloissa.

⚠ Älä käytä turvalaitteissa, kuten hätäpoistumisovissa tai palosuojalaitteissa.

Hävittäminen

➤ Hävitä laite ympäristömääräykset huomioiden.

3. Asennus ja liitännät

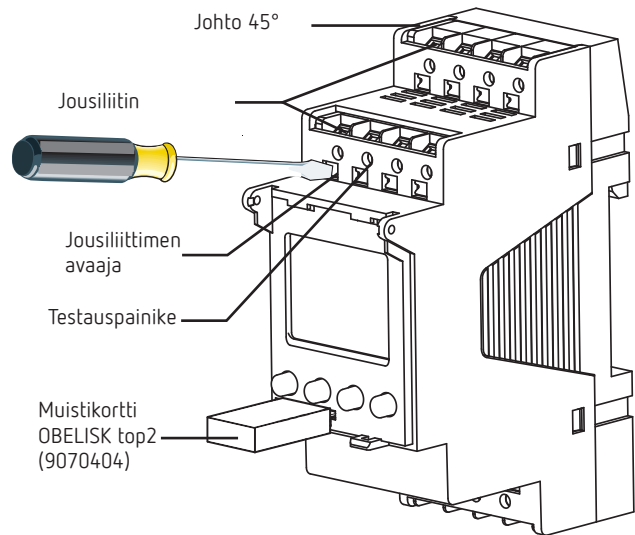
Ajastimen asennus



VAROITUS

Sähköisku tai tulipalo voivat aiheuttaa hengenvaarallisen tilanteen!

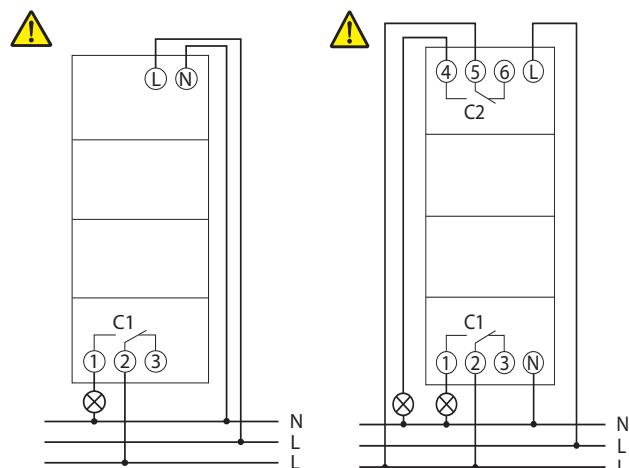
➤ Asennuksen saa suorittaa vain sähköalan ammattilainen!



- Asenna DIN-asennuskiskoon (EN 60715 mukaisesti).
- Kytke jännite pois päältä.
- Varmista, ettei laitetta voi uudelleen kytkeä päälle.
- Tarkasta jännitteettömyys.
- Maadoita ja oikosulje.
- Peitä tai rajoita vierekkäiset, jännitteiset osat.

Johdon liittäminen

Liitännäkuvat 6100100 / 6120100



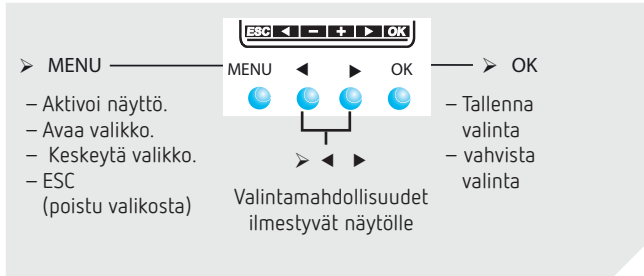
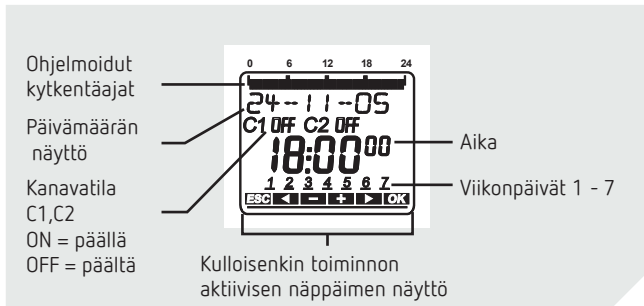
- Kuori johtoa 8 mm (maks. 9).
- Sijoita johto 45°:n kulmassa avattuun DuoFix® -liittimeen
- ① Liitännäpaikkaa kohden voi liittää 2 johtoa
- Paina DuoFix®-liittimen avaamiseksi ruuvitaltalla alaspäin.

Johdon irrottaminen

- Paina jousiliittimen avaajaa ruuvitaltalla alaspäin.

4. Laitekuvaus

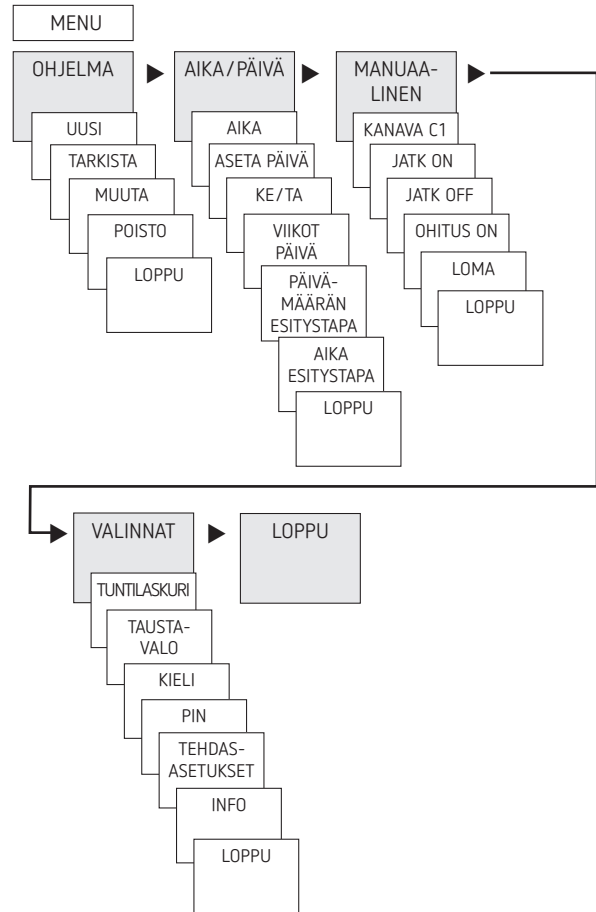
Näyttö ja painikkeet



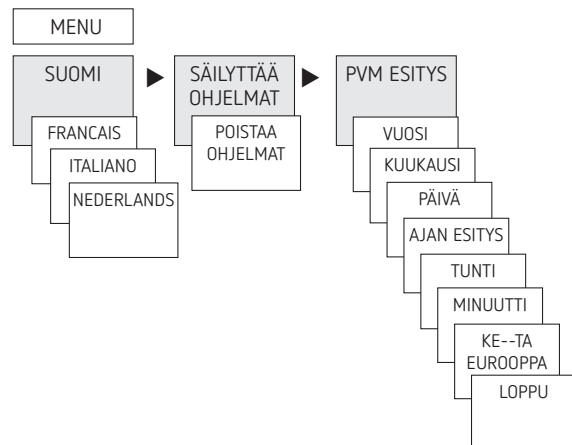
Käyttöperiaate



Valikko-ohjauksen yleiskuva



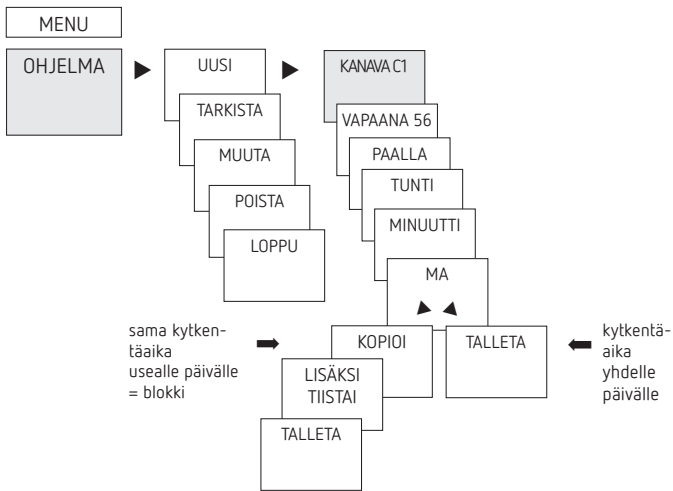
Ensimmäinen käyttöönotto



- Aseta kieli, maa, kaupunki, päiväys, aika sekä kesä-/talvi-aika (KE-TA)
- Paina mitä tahansa näppäintä ja seuraa kuvaruudun näyttöä (katso kuva)

5. Asetukset ja toiminnot

KytKentäajan ohjelmoiminen



① KytKentäaika koostuu aina käynnistysajankohdasta ja loppumisajankohdasta

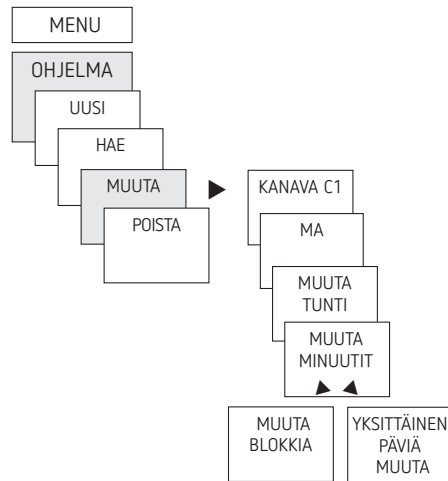
② Käytettävissäsi on 56 vapaata muistipaikkaa.

Esimerkki: Urheiluhallin valaistus ma-pe 7:30 ... 12:00 kello kytketään päälle

- Paina VALIKKO
- Valitse OHJELMA, vahvista OK-painikkeella.
- Valitse UUSI, vahvista OK-painikkeella.
- Valitse KANAVA C1 tai C2, vahvista valitsemalla OK
- Valitse ON (päällekytkentäaika), vahvista valitsemalla OK
- Aseta toivottu päällekytkentäaika (ma-pe, 7:30), vahvista valitsemalla OK
- Valitse KOPIOI, vahvista valitsemalla OK
- Näytölle ilmestyy LISÄKSI TIISTAI, vahvista valitsemalla OK ja vahvista valitsemalla OK myös päivät ke, to, pe.
- Jatka valitsemalla ► kunnes TALLENNA ilmestyy näytölle.
- Vahvistapainamalla OK.

Toista kaikki vaiheet päältäkytkentäaika varten, näppäimen ON ► sijasta valitaan OFF ja syötä tunnit ja minuutit 12:00

KytKentäaikojen muuttaminen

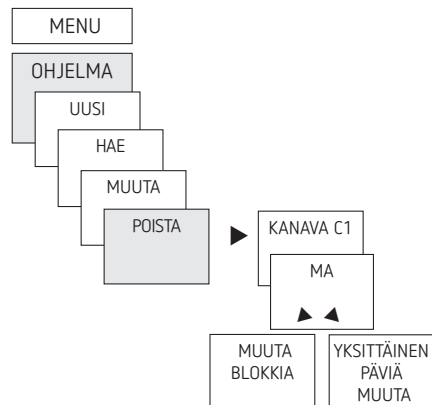


① Voit muuttaa joko ryhmää, ts. kytKentäaika, joka on kopioitu useammille päiville (esim. ma-pe), tai yksittäistä kytKentäaika

Yksittäisen kytKentäajan muuttaminen

- Paina VALIKKO.
- Valitse OHJELMA, vahvista OK-painikkeella.
- Valitse MUUTA, vahvista valitsemalla OK
- Valitse KANAVA C1 tai C2, vahvista valitsemalla OK
- Valitse päivä, vahvista valitsemalla OK
- MUUTA TUNNIT, näppäimillä + tai - muutetaan tunnit ja minuutit ja vahvista valitsemalla OK.
- Jos haluat muuttaa useampia kytKentäaikoja, valitse MUUTA RYHMÄ, vahvista valitsemalla OK.

KytKentäajan poisto



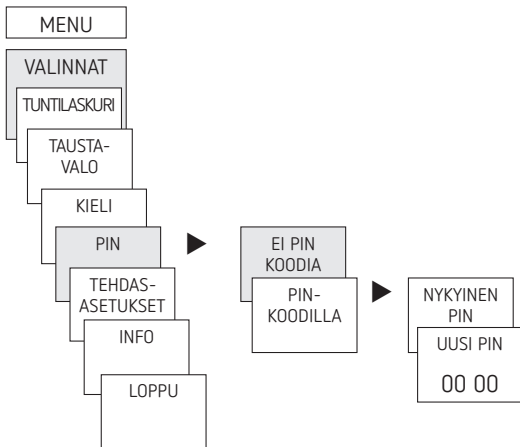
① Voit poistaa ryhmän, ts. kytKentäaika, joka on kopioitu useammille päiville (esim. ma-pe), tai yksittäistä kytKentäaika

- Paina VALIKKO.
- Valitse OHJELMA, vahvista OK-painikkeella.
- Valitse POISTA, vahvista valitsemalla OK
- MAANANTAI näkyy näytöllä, vahvista valitsemalla OK
- Valitse POISTA RYHMÄ, vahvista valitsemalla OK
- ► MAANANTAI POISTA -toiminnolla voidaan myös poistaa yksittäisiä päiviä.

PIN-koodin aktivointi

PIN-koodi asetetaan valikon ohjauksella valikosta ASETUKSET.

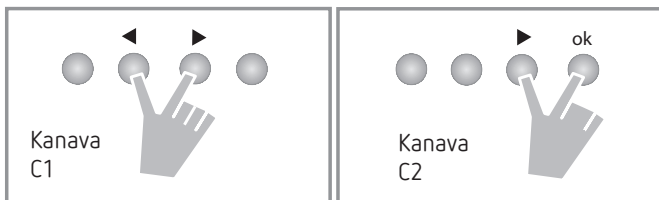
- ① Jos PIN on kadonnut, soita Theben-Hotline-palveluun.
- ① Ota sarjanumero valmiiksi esille.



Käsi- tai kestokytkenneiden asettaminen

Käsi- ja kestokytkennät voidaan asettaa valikko-ohjatusti MANUAALISESTI tai (automaattisen toiminnan näytössä) paini-keyhdistelmällä (katso kuva).

- Käsikytkentä:
Kanavatilaa kääntö seuraavaan automaattiseen tai ohjelmoituun kytkentään.
- Jatkuva kytkentä:
Niin kauan kuin jatkuva kytkentä (On tai OFF) on aktivoitu, eivät ohjelmoidut kytkentäajat pääse vaikuttamaan



Käsikytkennän aktivointi

- Paina lyhyesti molempia painikkeita samanaikaisesti.

Kestokytkennän aktivointi

- Paina molempia painikkeita samanaikaisesti 2 sekunnin ajan.

Käsi-/kestokytkentöjen poisto

- Paina molempia painikkeita samanaikaisesti.

Käyttötuntilaskin

Kanavan (releen) käyttötunnit ilmoitetaan ja poistetaan ASETUKSET-valikossa. Jos käyttötunnit ylittävät Huolto-valikossa asetetun arvon, näyttöön tulee ilmoitus HUOLTO.

Esimerkki: Valaisimen vaihto 5000 t kuluttua.

- Nollaa käyttötunnit tai korota huollon asettamaa arvo (esim. 10 000 h).

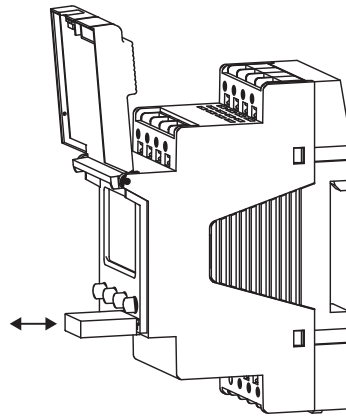
Käytä muistikorttia OBELISK top2.

Kaikki toiminnot voi asettaa myös PC:llä OBELISK-ohjelmalla ja siirtää muistikortilla laitteeseen.

- Työnnä muistikortti aikakytkentäkelloon.
- Lue tallennetut kytkentäajat ja laiteasetukset aikakytkentäkellosta tai käynnistä Obelisk-ohjelma.
- Vedä tallennuskortti kopioinnin jne. jälkeen ulos

⚠ Mekaanista rasitusta ja likaantumista pitää välttää varastoinnin/kuljetuksen aikana.

① Tietokoneohjelmisto OBELISK top2 on saatavilla osoitteesta www.theben.de



Kopiointi OBELISK → KELLO

Kopioi kytkentäohjelman ja valinnaisesti kaikki aikakytkentäkellon asetukset (esim. ulkoisen tulon, aikamuodon jne.) muistikortista aikakytkentäkelloon.

Kopiointi KELLO → OBELISK

Kopioi kaikki kytkentäohjelmat ja asetukset ajastimesta tallennuskortille.

OBELISK-ohjelman käynnistys

Ottaa vastaan kytkentäajat, jotka on ohjelmoitus tallennuskortille.

Heti kun tallennuskortti poistetaan, ajastimen kytkentäajat aktivoituvat.



Ajastimen palautus

- Paina samanaikaisesti 4 painiketta
→ Nyt voit valita väliä SÄILYTÄ OHJELMA ja POISTA OHJELMA

6. Tekniset tiedot

Käyttöjännite:	230–240 V AC +10 % / –15 %
Taajuus:	50–60 Hz
Laitteen kulutus TR 610 / 612:	enintään 0,84 / 1,13 W
Kytkenäteho maksimi:	16 A (kun 250 V, $\cos \varphi = 1$)
Kytkenäteho:	10 A (bij 250 V, $\cos \varphi = 0,6$)
Kytkenäteho minimi:	10 mA / 230 V AC 100 mA / 24 V AC / DC
Kytkinlähtö:	Toivotun ulkojohtimen kytkeminen on sallittua
TR 610 top2:	soveltuu SELV-suojajännitteen kytkemiseen
Lyhyin kytkenäaika:	1 min
Kotelointiluokka:	IP 20 standardin EN 60529 mukaan
Suojausluokka:	Määräystenmukaisessa asennuksessa II standardin EN60730-1 mukaan
Käyttölämpötila:	–30 °C ... +55 °C
Varakäyntiaika:	10 vuotta lämpötilassa +20 °C
Toimintatarkkuus:	$\pm 0,25$ s/päivä (25 °C)
Nimellinen jännitepiikin kestävyys:	4 kV
Likaantumisaste:	2
Kosketin:	vaihto
Polttimon kuormitus:	2600 W
Halogeenilampun kuormitus:	2600 W
Loisteputkilampun kuormitus: ei kompensoitu	
sarjakompensoitu:	2300 VA
rinnakkaiskompensoitu:	730 VA (80 μ F)
Kompaktit loisteputket:	170 W
LED-lamput (<2 W):	30 W
LED-lamput (>2 W < 8 W):	100 W
LED-lamput (>8 W):	120 W

7. Yhteystiedot

Theben AG
Hohenbergstr. 32
72401 Haigerloch
SAKSA
Puh. +49 7474 692-0
Faksi +49 7474 692-150

Tekninen palvelu
Puh. +49 7474 692-369
hotline@theben.de
Osoitteet, puhelinnumerot jne.
www.theben.de