

theben

F Ajastin

TR 611 top2

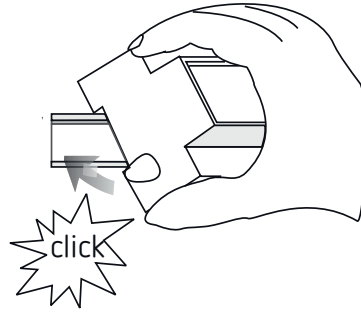
6110100

TR 622 top2

6220100



307075



1. Yleiset turvallisuusohjeet



VAROITUS

Sähköisku tai tulipalo voivat aiheuttaa hengenvaarallisen tilanteen!

➤ Asennuksen saa suorittaa vain sähköalan ammattilainen!

- Laite on tarkoitettu asennettavaksi DIN-kiskoon (EN 60715:n mukaan).
- Laite vastaa tyyppiä 1 STU normin IEC/EN 60730-2-7 mukaan
- Toiminta-aika (10 vuotta) vähenee, kun muistikortti on asetettu paikoilleen (paristokäytöllä).

⚠ Muistikortti OBELISK top2: Mekaanista rasitusta ja likaantumista pitää välttää varastoinnin/kuljetuksen aikana.

2. Määräysten mukainen Käyttö

- Ajastinta käytetään esim. valaistukseen, tuuletukseen, huuhteluihin, jne.
- Käyttö on sallittu vain suljetuissa, kuivissa tiloissa.

⚠ Älä käytä turvalaitteissa, kuten hätäpoistumisovissa tai palosuojalaitteissa.

Hävittäminen

➤ Hävitä laite ympäristömääräykset huomioiden.

3. Asennus ja liitännät

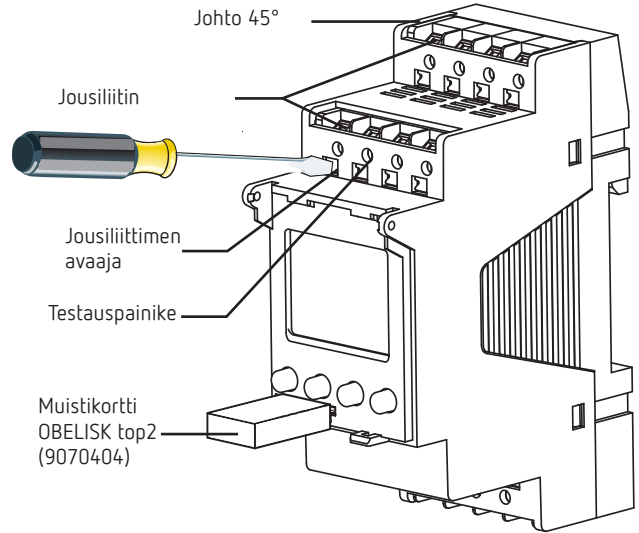
Ajastimen asennus



VAROITUS

Sähköisku tai tulipalo voivat aiheuttaa hengenvaarallisen tilanteen!

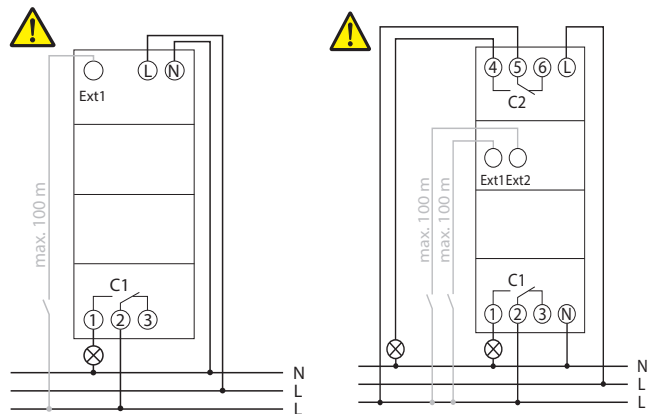
➤ Asennuksen saa suorittaa vain sähköalan ammattilainen!



- Asenna DIN-asennuskiskoon (EN 60715 mukaisesti).
- Kytke jännite pois päältä.
- Varmista, ettei laitetta voi uudelleen kytkeä päälle.
- Tarkasta jännitteettömyys.
- Maadoita ja oikosulje.
- Peitä tai rajoita vierekkäiset, jännitteiset osat.

Johdon liittäminen

Liitännäkuvat 6110100 / 6220100



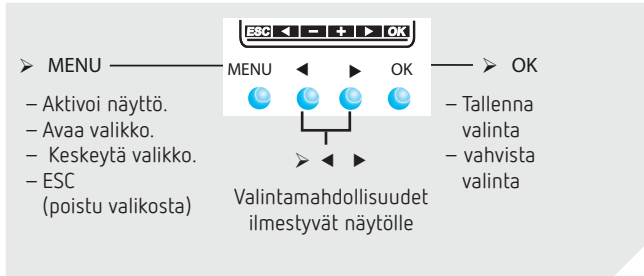
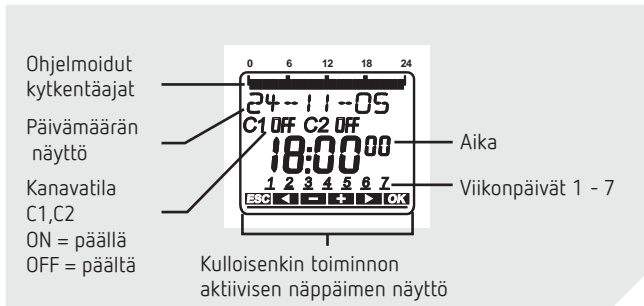
- Kuori johtoa 8 mm (maks. 9).
- Sijoita johto 45°:n kulmassa avattuun DuoFix® -liittimeen
- ① Liitäntäpaikkaa kohden voi liittää 2 johtoa.
- Paina DuoFix®-liittimen avaamiseksi ruuvitaltalla alaspäin.

Johdon irrottaminen

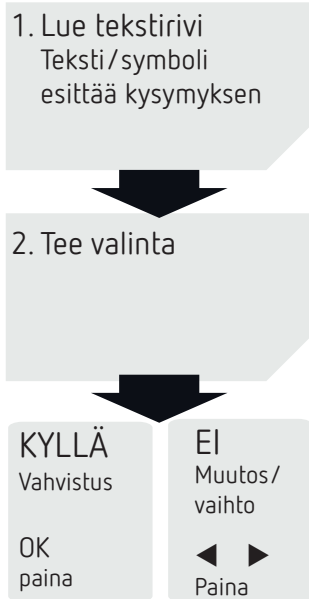
- Paina jousiliittimen avaajaa ruuvitaltalla alaspäin.

4. Laitekuvaus

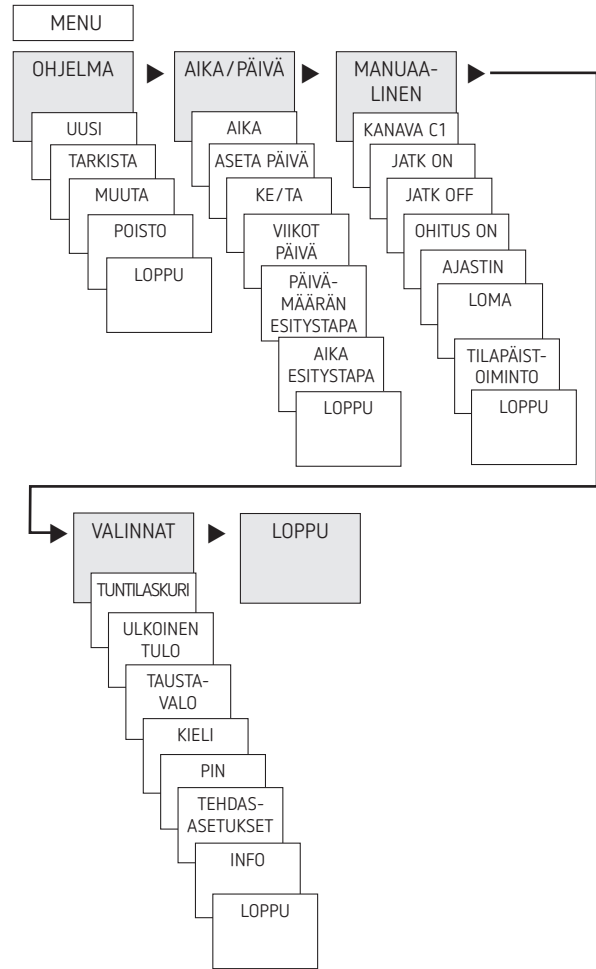
Näyttö ja painikkeet



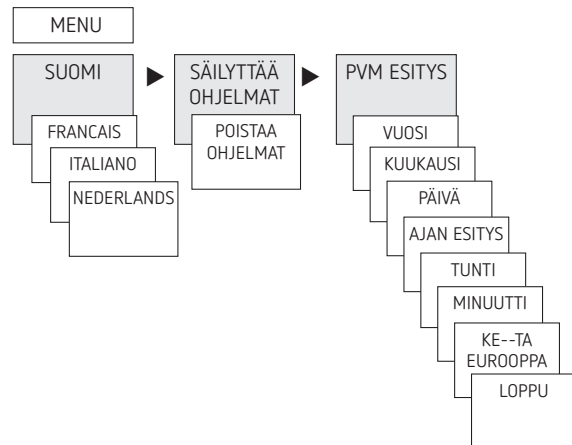
Käyttöperiaate



Valikko-ohjauksen yleiskuva



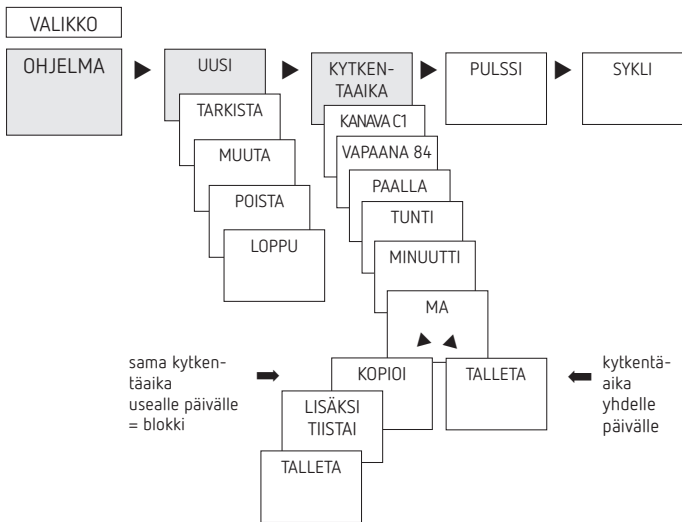
Ensimmäinen käyttöönotto



- Aseta kieli, maa, kaupunki, päiväys, aika sekä kesä- /talvi-aika (KE-TA)
- Paina mitä tahansa näppäintä ja seuraa kuvaruudun näyttöä (katso kuva)

5. Asetukset ja toiminnot

KytKentäajan ohjelmoiminen



① KytKentäaika koostuu aina käynnistysajankohdasta ja loppumisajankohdasta

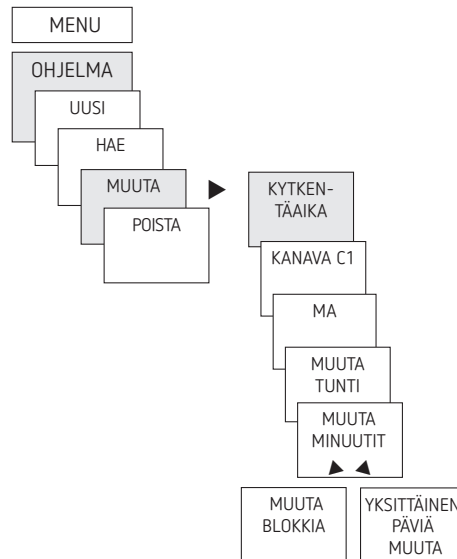
② Käytettävissäsi on 84 vapaata muistipaikkaa.

Esimerkki: Urheiluhallin valaistus ma-pe 7:30 ... 12:00 kello kytketään päälle

- Paina VALIKKO
- Valitse OHJELMA, vahvista OK-painikkeella.
- Valitse UUSI, vahvista OK-painikkeella.
- valitse KYTKENTÄAIKA, vahvista valitsemalla OK
- Valitse KANAVA C1 tai C2, vahvista valitsemalla OK
- Valitse ON (päällekytkentäaika), vahvista valitsemalla OK
- Aseta toivottu päällekytkentäaika (ma-pe, 7:30), vahvista valitsemalla OK
- Valitse KOPIOI, vahvista valitsemalla OK
- Näytölle ilmestyy LISÄKSI TIISTAI, vahvista valitsemalla OK ja vahvista valitsemalla OK myös päivät ke, to, pe.
- Jatka valitsemalla ► kunnes TALLENNA ilmestyy näytölle.
- Vahvistapainamalla OK.

Toista kaikki vaiheet päältäkytkentäaika varten, näppäimen ON ► sijasta valitaan OFF ja syötä tunnit ja minuutit 12:00

KytKentäaikojen muuttaminen

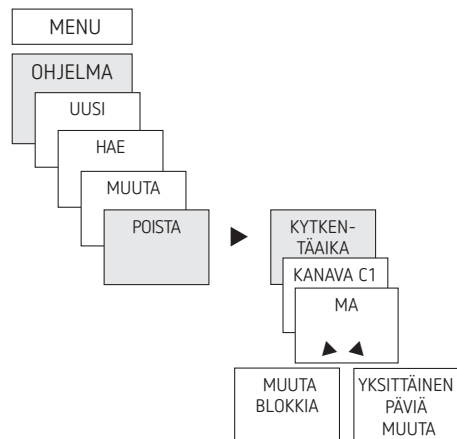


① Voit muuttaa joko ryhmää, ts. kytKentäaika, joka on kopioitu useammille päiville (esim. ma-pe), tai yksittäistä kytKentäaika

Yksittäisen kytKentäajan muuttaminen

- Paina VALIKKO.
- Valitse OHJELMA, vahvista OK-painikkeella.
- Valitse MUUTA, vahvista valitsemalla OK
- valitse KYTKENTÄAIKA, vahvista valitsemalla OK
- Valitse KANAVA C1 tai C2, vahvista valitsemalla OK
- Valitse päivä, vahvista valitsemalla OK
- MUUTA TUNNIT, näppäimillä + tai – muutetaan tunnit ja minuutit ja vahvista valitsemalla OK.
- Jos haluat muuttaa useampia kytKentäaikoja, valitse MUUTA RYHMÄ, vahvista valitsemalla OK.

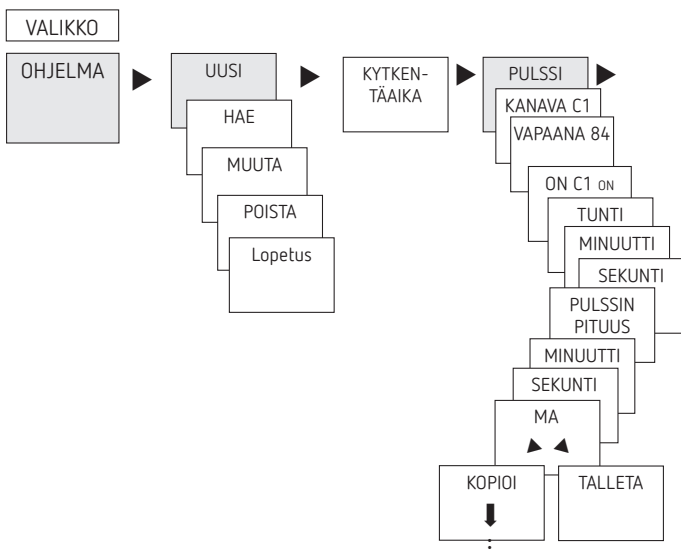
KytKentäajan poisto



① Voit poistaa ryhmän, ts. kytkentäaika, joka on kopioitu useammille päville (esim. ma-pe), tai yksittäistä kytkentäaika

- Paina VALIKKO.
- Valitse OHJELMA, vahvasta OK-painikkeella.
- Valitse POISTA, vahvasta valitsemalla OK
- valitse KYTKENTÄAIKA, vahvasta valitsemalla OK
- MAANANTAI näkyy näytöllä, vahvasta valitsemalla OK
- Valitse POISTA RYHMÄ, vahvasta valitsemalla OK
- ► MAANANTAI POISTA -toiminnolla voidaan myös poistaa yksittäisiä päiviä.

Pulssin ohjelmoiminen



Esimerkki: Kytke taukomerkki maanantaiksi klo 8:05 5 sekunniksi

- Paina VALIKKO.
- Valitse OHJELMA, vahvasta valitsemalla OK
- Valitse UUSI, vahvasta valitsemalla OK
- Valitse ► IMPULS, vahvasta valitsemalla OK
- Valitse KANAVA C1 tai C2, vahvasta valitsemalla OK
- Valitse ON, vahvasta valitsemalla OK
- Syötä näppäimillä + tai – tunnit, minuutit ja sekunnit (8:05) ja vahvasta valitsemalla OK
- Syötä näppäimillä + tai – impulssin kesto minuuteissa ja sekunneissa (5 s) ja vahvasta valitsemalla OK. MAANANTAI näkyy näytöllä.
- Valitse päivä, vahvasta valitsemalla OK
- Valitse KOPIOI tai TALLENA
- Tallenna valitsemalla ►, vahvasta valitsemalla OK
- Kopioimiseksi paina OK.

Jakson ohjelmoiminen

Kytkentäaikojen "ON" / "OFF"-kytkentäaikojen (kytkentäaika) sekä lyhytaikaisten pulssien (pulssi) lisäksi myös sykliäikoja voidaan ohjelmoida. Pulssiaika (+ pulssipaussi) on rajoitettu aikaan 17 h, 59 min, 59 s

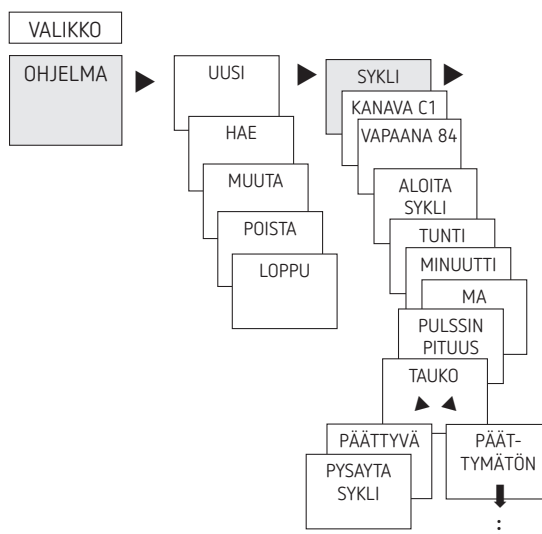
① Sykliajalla ymmärretään syklisesti toistuvia aikatoimintoja, näitä ovat tuulettimen ohjaus, urinaalihuuhdetus jne.

Esimerkki: Vesihuuhdetus maanantaina klo 8:00 ... 20:30 joka 15 min 20 s ajaksi päälle (8:00:00–8:00:20 ON; 8:15:00–8:15:20 ON; 8:30:00–8:30:20 On jne.)

Syklin ohjelmointi:

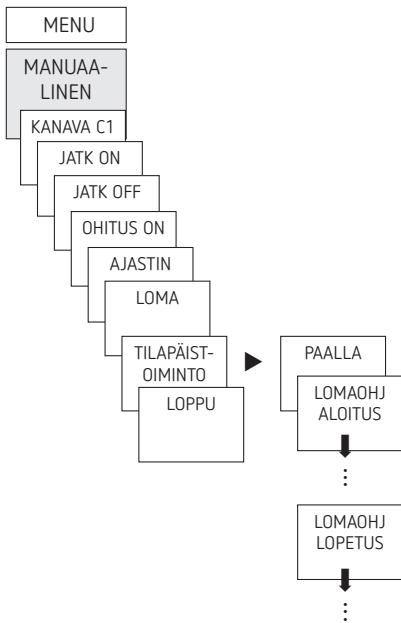
- Syklin käynnistys: Maanantai klo 8:00
- Pulssin kesto: 20 s
- Tauon kesto (tauko): 14 min ja 40 s
- Syklin loppu: Maanantai klo 20:30

① Huomio maksimi sähkötoimisten kytkentävälysten määrä käytettäessä sykliätoimintoa.



- Paina VALIKKO.
- Valitse OHJELMA, vahvasta valitsemalla OK
- Valitse UUSI, vahvasta valitsemalla OK
- Valitse ► SYKLI, vahvasta valitsemalla OK
- Valitse KANAVA C1 tai C2, vahvasta valitsemalla OK
- Näytölle ilmestyy KÄYNNISTYS SYKLI, vahvasta valitsemalla OK
- Syötä näppäimillä + tai – tunnit, minuutit ja päivä (8:00 maanantai) ja vahvasta valitsemalla OK
- Syötä PULSSIN KESTO (20 s), vahvasta valitsemalla OK
- Syötä PULSSIN KESTO (14 min, 40 s), vahvasta valitsemalla OK
- Valitse LOPPU, vahvasta valitsemalla OK
- Näytölle ilmestyy SEIS SYKLI, vahvasta valitsemalla OK
- Syötä syklin päättymisajat (klo 20:30), vahvasta valitsemalla OK

Lomatoiminnon asettaminen

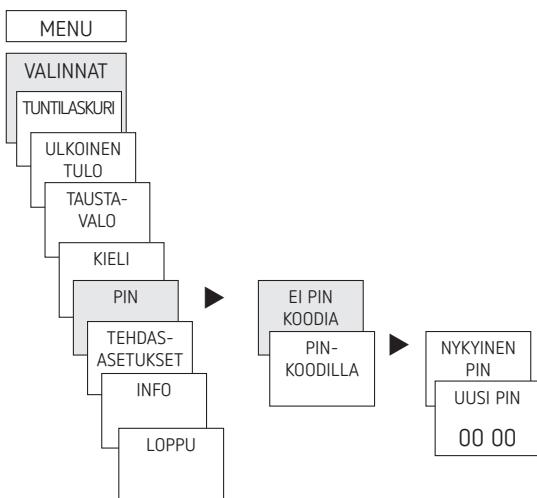


- Paina VALIKKO.
- Valitse MANUAALINEN, vahvasta OK-painikkeella.
- Valitse KANAVA C1 tai C2, vahvasta valitsemalla OK
- Valitse LOMA, vahvasta OK-painikkeella.
- Valitse PÄÄLLÄ, vahvasta OK-painikkeella.
- Valitse LOMAN ALOITUS, vahvasta OK-painikkeella.
- Syötä VUOSI, KUUKAUSI, PÄIVÄ, TUNTI, vahvasta OK-painikkeella.
- Valitse LOMAN LOPETUS, vahvasta OK-painikkeella.
- Syötä VUOSI, KUUKAUSI, PÄIVÄ, TUNTI, vahvasta OK-painikkeella

PIN-koodin aktivointi

PIN-koodi asetetaan valikon ohjauksella valikosta ASETUKSET.

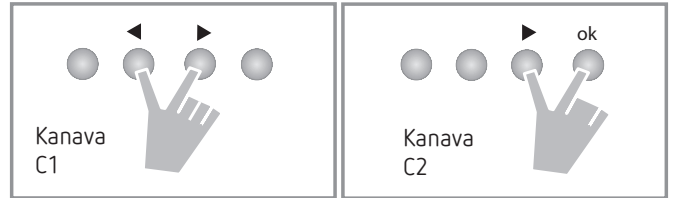
- ① Jos PIN on kadonnut, soita Theben-Hotline-palveluun.
- ① Ota sarjanumero valmiiksi esille.



Käsi- tai kestokytkentöjen asettaminen

Käsi- ja kestokytkennät voidaan asettaa valikko-ohjatusti MANUAALISESTI tai (automaattisen toiminnan näytössä) painikeyhdistelmällä (katso kuva).

- Käsiytkentä:
Kanavatilan kääntö seuraavaan automaattiseen tai ohjelmoituun kytkentään.
- Jatkuva kytkentä:
Niin kauan kuin jatkuva kytkentä (On tai OFF) on aktivoitu, eivät ohjelmoidut kytkentäajat pääse vaikuttamaan



Käsiytkennän aktivointi

- Paina lyhyesti molempia painikkeita samanaikaisesti.

Kestokytkennän aktivointi

- Paina molempia painikkeita samanaikaisesti 2 sekunnin ajan.

Käsi-/kestokytkentöjen poisto

- Paina molempia painikkeita samanaikaisesti.

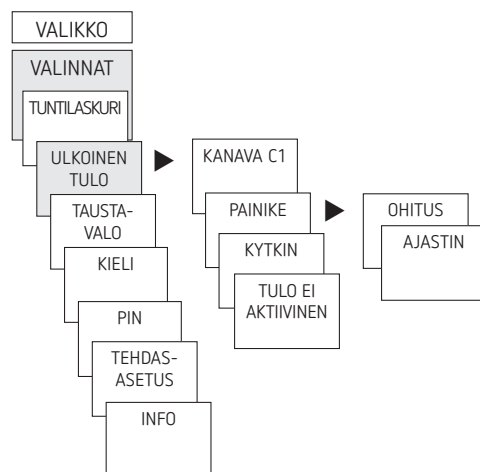
Ulkoisen tulon säätö

Kanavalle voidaan asettaa ULKOINEN TULO (katso kuva) erilaisilla toiminnoilla.

Valittavissa on kolme alavalikkoa: Ei-aktiivinen, painike-(toiminto), kytkin-(toiminto).

- EI-AKTIIVINEN: Ulkoisella tulolla ei ole toimintoa.
- PAINIKE: Voit valita Hand (käsiytkentä), Timer (lähtölaskenta-ajastin)
- KYTKIN: Valittavissa ON, kesto OFF

- ① Jos jokin toiminto aktivoidaan ulkoisen painikkeen tai kytkimen kautta, ilmestyy näytölle ilmoitus ULKOINEN.



- Paina valikko, valitse ► EXT TULO ja seuraa kuvaruudun näyttöä

Käyttötuntilaskin

Kanavan (releen) käyttötunnit ilmoitetaan ja poistetaan ASE-TUKSET-valikossa. Jos käyttötunnit ylittävät Huolto-valikossa asetetun arvon, näyttöön tulee ilmoitus HUOLTO.

Esimerkki: Valaisimen vaihto 5000 t kuluttua.

- Nollaa käyttötunnit tai korota huollon asettamaa arvo (esim. 10 000 h).

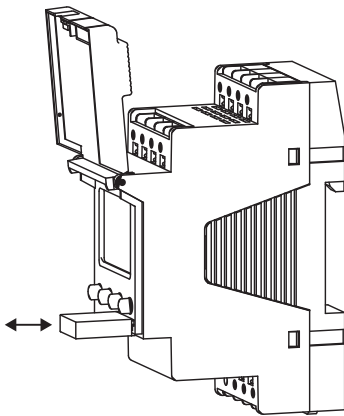
Käytä muistikorttia OBELISK top2

Kaikki toiminnot voi asettaa myös PC:llä OBELISK-ohjelmalla ja siirtää muistikortilla laitteeseen.

- Työnnä muistikortti aikakytkentäkelloon.
- Lue tallennetut kytkentäajat ja laiteasetukset aikakytkentäkellosta tai käynnistä Obelisk-ohjelma.
- Vedä tallennuskortti kopioinnin jne. jälkeen ulos

⚠ Mekaanista rasitusta ja likaantumista pitää välttää varastoinnin/kuljetuksen aikana.

- ① Tietokoneohjelmisto OBELISK top2 on saatavilla osoitteesta www.theben.de



Kopiointi OBELISK → KELLO

Kopioi kytkentäohjelman ja valinnaisesti kaikki aikakytkentäkellon asetukset (esim. ulkoisen tulon, aikamuodon jne.) muistikortista aikakytkentäkelloon.

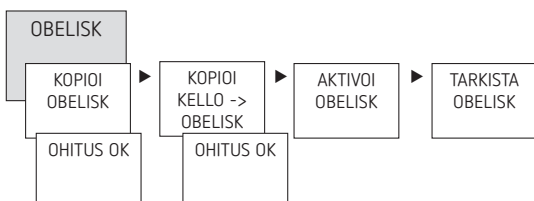
Kopiointi KELLO → OBELISK

Kopioi kaikki kytkentäohjelmat ja asetukset ajastimesta tallennuskortille.

OBELISK-ohjelman käynnistys

Ottaa vastaan kytkentäajat, jotka on ohjelmoitus tallennuskortille.

Heti kun tallennuskortti poistetaan, ajastimen kytkentäajat aktivoituvat.



Ajastimen palautus

- Paina samanaikaisesti 4 painiketta
→ Nyt voit valita väliä SÄILYTÄ OHJELMA ja POISTA OHJELMA

6. Tekniset tiedot

Käyttöjännite:	230–240 V AC +10 % / –15 %
Taajuus:	50–60 Hz
Laitteen kulutus TR 611/622:	enintään 0,84 / 1,13 W
Kytkentäteho maksimi:	16 A (kun 250 V, cos φ = 1)
Kytkentäteho:	10 A (bij 250 V, cos φ = 0,6)
Kytkentäteho minimi:	10 mA / 230 V AC 100 mA / 24 V AC / DC
Lyhyin kytkentäaika:	1 sekunti
Kotelointiluokka:	IP 20 standardin EN 60529 mukaan
Suojausluokka:	Määräystenmukaisessa asennuksessa II standardin EN60730-1 mukaan
Käyttölämpötila:	–30 °C ... +55 °C
Varakäyntiaika:	10 vuotta lämpötilassa +20 °C
Toimintatarkkuus:	±0,25 s/päivä (25 °C)
Nimellinen jännitepiikin kestävyys:	4 kV
Likaantumisaste:	2
Kosketin:	vaihto
Polttimon kuormitus:	2600 W
Halogeenilampun kuormitus:	2600 W
Loisteputkilampun kuormitus: ei kompensoitu	
sarjakompensoitu:	2300 VA
rinnakkaiskompensoitu:	730 VA (80 µF)
Halogen Metallampflampen:	2 x 250 W (32µF), 4 x 150 W (20 µF), 5 x 100 W (16 µF), 6 x 70 W (12µF)
Kompaktit loisteputket:	170 W
LED-lamput (<2 W):	30 W
LED-lamput (>2 W < 8 W):	100 W
SELV kytkentä ei ole sallittu. Minkä tahansa ulkojohtimen kytkentä on sallittu.	

7. Yhteystiedot

Theben AG
Hohenbergstr. 32
72401 Haigerloch
SAKSA
Puh. +49 7474 692-0
Faksi +49 7474 692-150

Tekninen palvelu
Puh. +49 7474 692-369
hotline@theben.de
Osoitteet, puhelinnumerot jne.
www.theben.de

theben

FI Ajastin

TR 611 top2
6110100
TR 622 top2
6220100



307075

1. Yleiset turvallisuusohjeet 4

2. Määräysten mukainen Käyttö 4

Hävittäminen 4

3. Asennus ja liitântä 5

Ajastimen asennus 5

Johdon liittäminen 7

Johdon irrottaminen 7

4. Laitekuvaus 8

Näyttö ja painikkeet 8

Käyttöperiaate	9
Valikko-ohjauksen yleiskuva	10
Ensimmäinen käyttöönotto	11
5. Asetukset ja toiminnot	12
Kytkentääjan ohjelmoiminen	12
Kytkentäaikojen muuttaminen	14
Kytkentääjan poisto	15
Pulssin ohjelmoiminen	16
Jakson ohjelmoiminen	18
Lomatoiminnon asettaminen	20
PIN-koodin aktivointi	21
Käsi- tai kestokytkentöjen asettaminen	22
Ulkoisen tulon säätö	23
Käyttötuntilaskin	24
Käytä muistikorttia OBELISK	



top2 24

Ajastimen palautus 26

6. Tekniset tiedot 26

7. Yhteystiedot 28



1. Yleiset turvallisuusohjeet



VAROITUS

Sähköisku tai tulipalo voivat aiheuttaa hengenvaarallisen tilanteen!

- Asennuksen saa suorittaa vain sähköalan ammattilainen!

- Laite on tarkoitettu asennettavaksi DIN-kiskoon (EN 60715:n mukaan).
- Laite vastaa tyyppiä 1 STU normin IEC/EN 60730-2-7 mukaan
- Toiminta-aika (10 vuotta) vähenee, kun muistikortti on asetettu paikoilleen (paristokäytöllä).



Muistikortti OBELISK top2: Mekaanista rasitusta ja likaantumista pitää välttää varastoinnin/kuljetuksen aikana.

2. Määräysten mukainen Käyttö

- Ajastinta käytetään esim. valaistukseen, tuuletukseen, huuhteluihin, jne.
- Käyttö on sallittu vain suljetuissa, kuivissa tiloissa.



Älä käytä turvalaitteissa, kuten hätäpoistumisovissa tai palosuojalaitteissa.

Hävittäminen

- Hävitä laite ympäristömääräykset huomioiden.

3. Asennus ja liitöntä

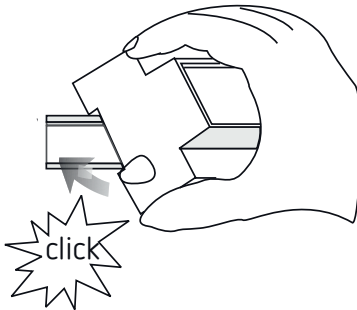
Ajastimen asennus

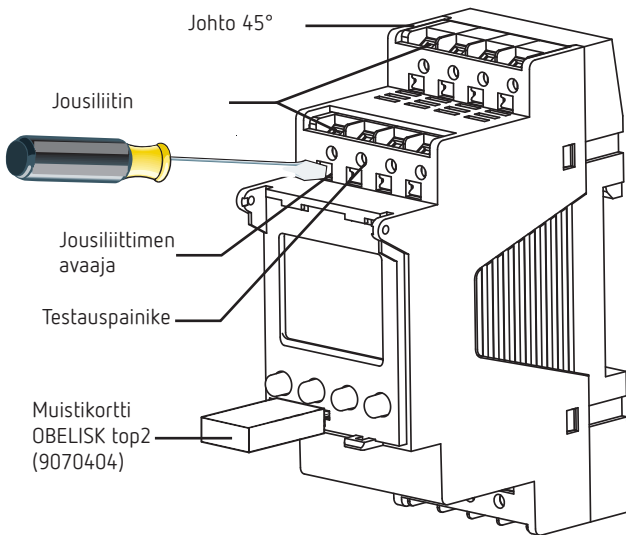


VAROITUS

Sähköisku tai tulipalo voivat aiheuttaa hengenvaarallisen tilanteen!

- Asennuksen saa suorittaa vain sähköalan ammattilainen!

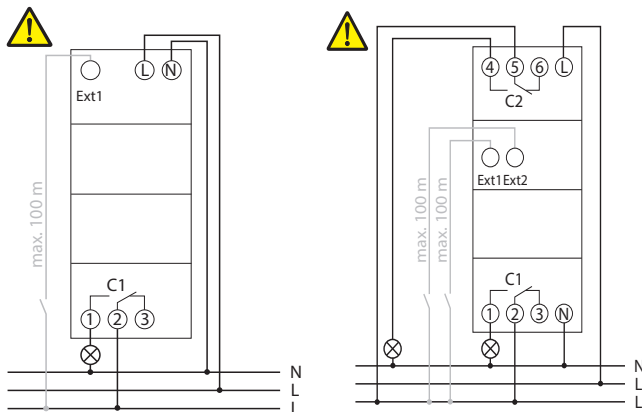




- Asenna DIN-asennuskiskoon (EN 60715 mukaisesti).
- Kytke jännite pois päältä.
- Varmista, ettei laitetta voi uudelleen kytkeä päälle.
- Tarkasta jännitteettömyys.
- Maadoita ja oikosulje.
- Peitä tai rajoita vierekkäiset, jännitteiset osat.

Johdon liittäminen

Liitântäkuvat 6110100 / 6220100



- ▶ Kuori johtoa 8 mm (maks. 9).
- ▶ Sijoita johto 45°:n kulmassa avattuun DuoFix® -liittimeen
- ① Liitântäpaikkaa kohden voi liittää 2 johtoa.
- ▶ Paina DuoFix®-liittimen avaamiseksi ruuvitaltalla alaspäin.

Johdon irrottaminen

- ▶ Paina jousiliittimen avaajaa ruuvitaltalla alaspäin.

4. Laitekuvaus

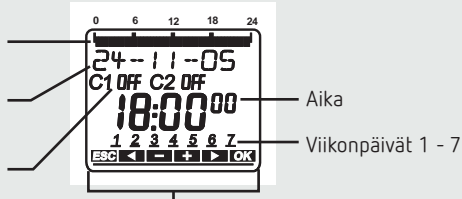
Näyttö ja painikkeet

Ohjelmoidut
kytkentäajat

Päivämäärän
näyttö

Kanavatila
C1,C2

ON = päällä
OFF = päältä



Aika

Viikonpäivät 1 - 7

Kulloisenkin toiminnon
aktiivisen näppäimen näyttö

➤ MENU

- Aktivoi näyttö.
- Avaa valikko.
- Keskeytä valikko.
- ESC (poistu valikosta)



➤ OK

- Tallenna valinta
- vahvista valinta

Valintamahdollisuudet
ilmestyvät näytölle

Käyttöperiaate

1. Lue tekstirivi
Teksti/symboli
esittää kysymyksen



2. Tee valinta



KYLLÄ
Vahvistus

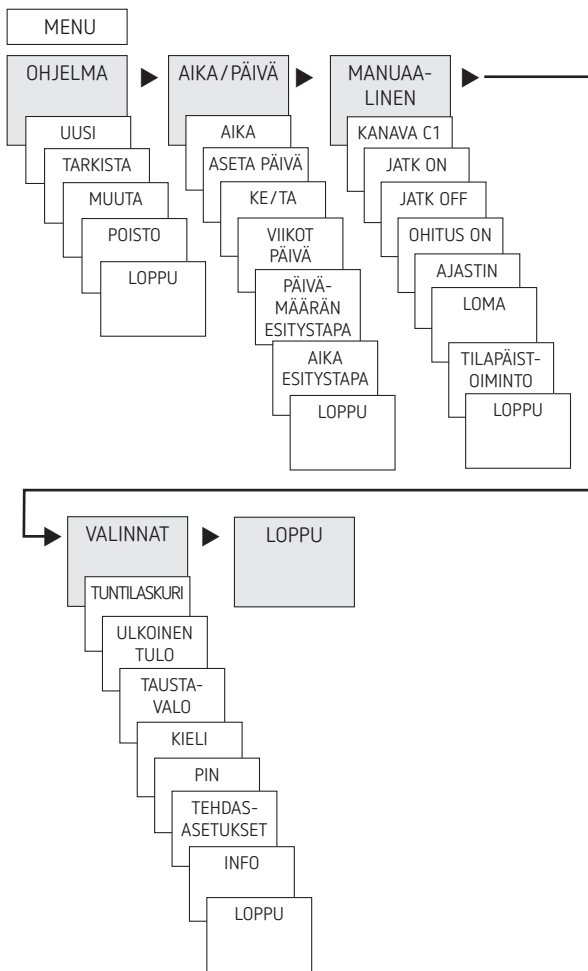
OK
paina

EI
Muutos/
vaihto

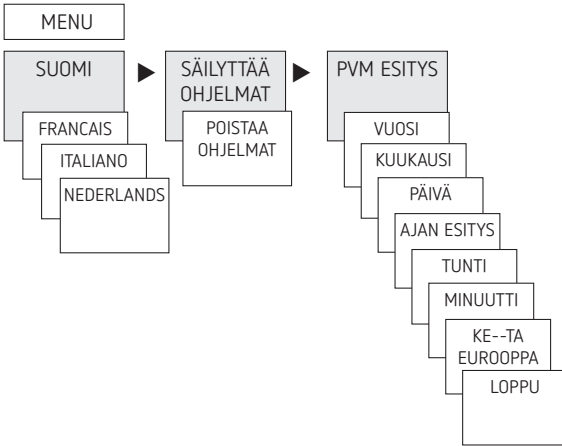
◀ ▶
Paina



Valikko-ohjauksen yleiskuva



Ensimmäinen käyttöönotto

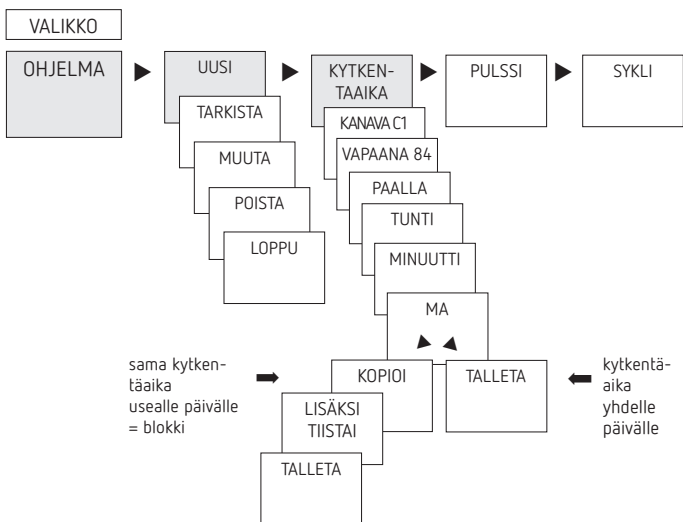


- Aseta kieli, maa, kaupunki, päiväys, aika sekä kesä- /talvi-aika (KE-TA)
- Paina mitä tahansa näppäintä ja seuraa kuvaruudun näyttöä (katso kuva)



5. Asetukset ja toiminnot

Kyt kentäajan ohjelmoiminen



① Kyt kentäaika koostuu aina käynnistysajankohdasta ja loppumisajankohdasta

① Käytettävissäsi on 84 vapaata muistipaikkaa.

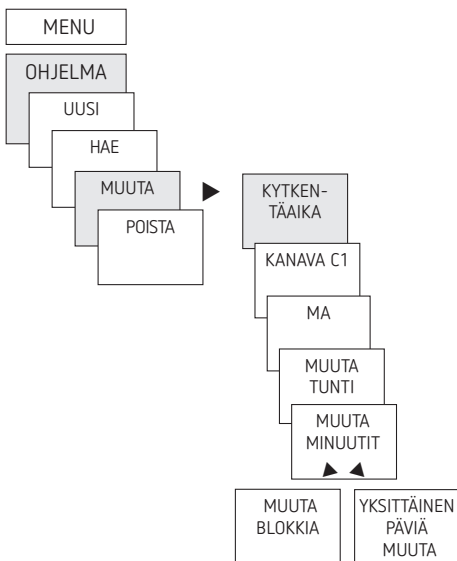
Esimerkki: Urheiluhallin valaistus ma-pe 7:30 ... 12:00 kello kytketään päälle

- Paina VALIKKO
- Valitse OHJELMA, vahvista OK-painikkeella.
- Valitse UUSI, vahvista OK-painikkeella.
- valitse KYTKENTÄAIKA, vahvista valitsemalla OK
- Valitse KANAVA C1 tai C2, vahvista valitsemalla OK
- Valitse ON (päällekytkentäaika), vahvista valitsemalla Ok
- Aseta toivottu päällekytkentäaika (ma-pe, 7:30), vahvista valitsemalla OK
- Valitse KOPIOI, vahvista valitsemalla OK
- Näytölle ilmestyy LISÄKSI TIISTAI, vahvista valitsemalla OK ja vahvista valitsemalla OK myös päivät ke, to, pe.
- Jatka valitsemalla ► kunnes TALLENNA ilmestyy näytölle.
- Vahvistapainamalla OK.

Toista kaikki vaiheet päältäkytkentäaikaa varten, näppäimen ON ► sijasta valitaan OFF ja syötä tunnit ja minuutit 12:00



Kyt kentäaikojen muuttaminen

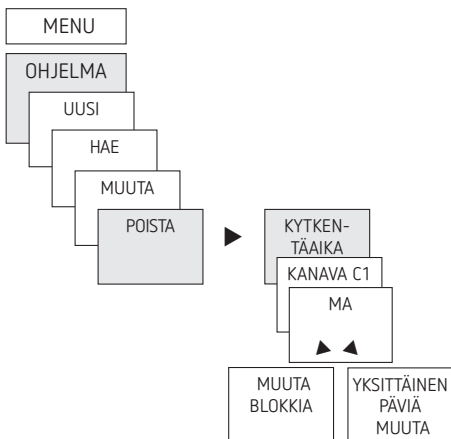


- ① Voit muuttaa joko ryhmää, ts. kytkentäaika, joka on kopioitu useammille päiville (esim. ma-pe), tai yksittäistä kytkentäaika

Yksittäisen kytkentäajan muuttaminen

- Paina VALIKKO.
- Valitse OHJELMA, vahvista OK-painikkeella.
- Valitse MUUTA, vahvista valitsemalla OK
- valitse KYTKENTÄAIKA, vahvista valitsemalla OK
- Valitse KANAVA C1 tai C2, vahvista valitsemalla OK
- Valitse päivä, vahvista valitsemalla OK
- MUUTA TUNNIT, näppäimillä + tai – muutetaan tunnit ja minuutit ja vahvista valitsemalla OK.
- Jos haluat muuttaa useampia kytkentäaikoja, valitse MUUTA RYHMÄ, vahvista valitsemalla OK.

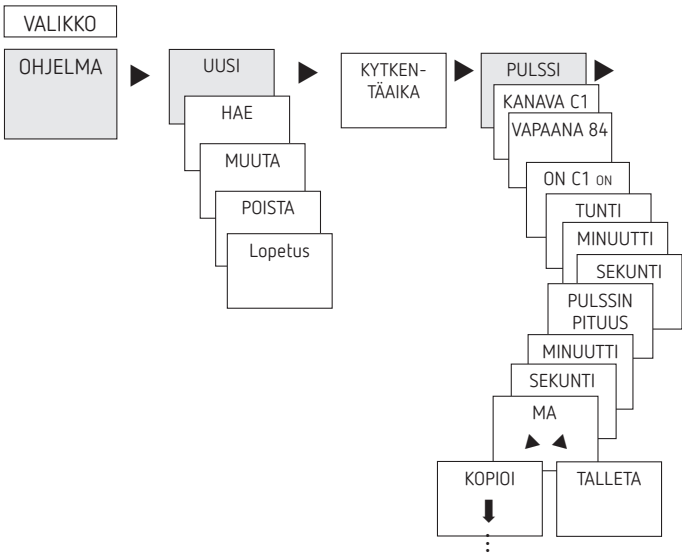
KytKentäajan poisto



① Voit poistaa ryhmän, ts. kytkentäaika, joka on kopioitu useammille päiville (esim. ma-pe), tai yksittäistä kytkentäaika

- Paina VALIKKO.
- Valitse OHJELMA, vahvista OK-painikkeella.
- Valitse POISTA, vahvista valitsemalla OK
- valitse KYTKENTÄAIKA, vahvista valitsemalla OK
- MAANANTAI näkyy näytöllä, vahvista valitsemalla OK
- Valitse POISTA RYHMÄ, vahvista valitsemalla OK
- ► MAANANTAI POISTA -toiminnolla voidaan myös poistaa yksittäisiä päiviä.

Pulssin ohjelmoiminen



Esimerkki: Kytke taukomerkki maanantaiksi klo 8:05 5 sekunniksi

- Paina VALIKKO.
- Valitse OHJELMA, vahvista valitsemalla OK
- Valitse UUSI, vahvista valitsemalla OK
- Valitse ► IMPULS, vahvista valitsemalla OK
- Valitse KANAVA C1 tai C2, vahvista valitsemalla OK
- Valitse ON, vahvista valitsemalla OK
- Syötä näppäimillä + tai – tunnit, minuutit ja sekunnit (8:05) ja vahvista valitsemalla OK
- Syötä näppäimillä + tai – impulssin kesto minuuteissa ja sekunneissa (5 s) ja vahvista valitsemalla OK. MAANANTAI näkyy näytöllä.
- Valitse päivä, vahvista valitsemalla OK
- Valitse KOPIOI tai TALLENNA
- Tallenna valitsemalla ►, vahvista valitsemalla OK
- Kopioimiseksi paina OK.



Jakson ohjelmoiminen

KytKentäaikojen "ON" / "OFF"-kytkentäaikojen (kytkentäaika) sekä lyhytaikaisten pulssien (pulssi) lisäksi myös sykliajoja voidaan ohjelmoida. Pulssiaika (+ pulssipausi) on rajoitettu aikaan 17 h, 59 min, 59 s

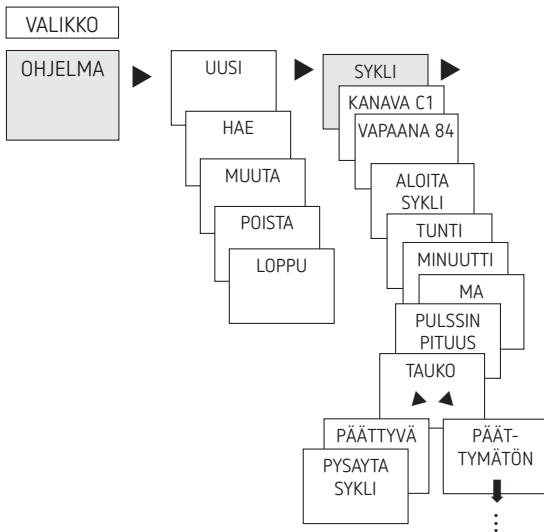
- ① Sykliajalla ymmärretään syklisesti toistuvia aikatoimintoja, näitä ovat tuulettimen ohjaus, urinaalihuuhtelut jne.

Esimerkki: Vesihuuhtelu maanantaina klo 8:00 ... 20:30 joka 15 min 20 s ajaksi päälle (8:00:00–8:00:20 ON; 8:15:00–8:15:20 ON; 8:30:00–8:30:20 On jne.)

Syklin ohjelmointi:

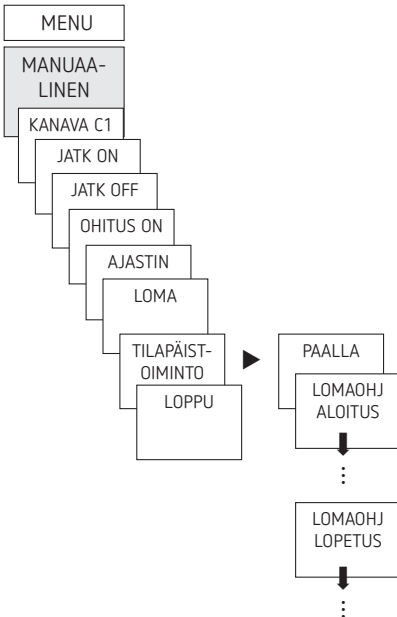
- Syklin käynnistys: Maanantai klo 8:00
 - Pulssinkesto: 20 s
 - Tauon kesto (tauko): 14 min ja 40 s
 - Syklin loppu: Maanantai klo 20:30
- ① Huomio maksimi sähkötoimisten kytkentävälysten määrä käytettäessä syklitoimintoa.





- Paina VALIKKO.
- Valitse OHJELMA, vahvista valitsemalla OK
- Valitse UUSI, vahvista valitsemalla OK
- Valitse ► SYKLI, vahvista valitsemalla OK
- Valitse KANAVA C1 tai C2, vahvista valitsemalla OK
- Näytölle ilmestyy KÄYNNISTYS SYKLI, vahvista valitsemalla OK
- Syötä näppäimillä + tai – tunnit, minuutit ja päivä (8:00 maanantai) ja vahvista valitsemalla OK
- Syötä PULSSIN KESTO (20 s), vahvista valitsemalla OK
- Syötä PULSSIN KESTO (14 min, 40 s), vahvista valitsemalla OK
- Valitse LOPPU, vahvista valitsemalla OK
- Näytölle ilmestyy SEIS SYKLI, vahvista valitsemalla OK
- Syötä syklin päättymisajat (klo 20:30), vahvista valitsemalla OK

Lomatoiminnon asettaminen



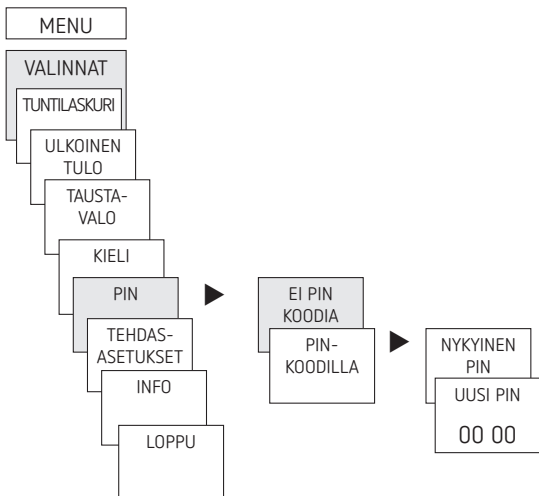
- Paina VALIKKO.
- Valitse MANUAALINEN, vahvasta OK-painikkeella.
- Valitse KANAVA C1 tai C2, vahvasta valitsemalla OK
- Valitse LOMA, vahvasta OK-painikkeella.
- Valitse PÄÄLLÄ, vahvasta OK-painikkeella.
- Valitse LOMAN ALOITUS, vahvasta OK-painikkeella.
- Syötä VUOSI, KUUKAUSI, PÄIVÄ, TUNTI, vahvasta OK-painikkeella.
- Valitse LOMAN LOPETUS, vahvasta OK-painikkeella.
- Syötä VUOSI, KUUKAUSI, PÄIVÄ, TUNTI, vahvasta OK-painikkeella

PIN-koodin aktivointi

PIN-koodi asetetaan valikon ohjauksella valikosta ASETUKSET.

① Jos PIN on kadonnut, soita Theben-Hotline-palveluun.

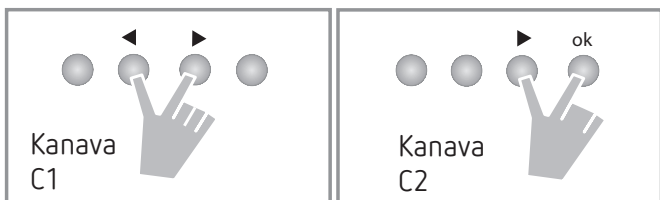
① Ota sarjanumero valmiiksi esille.



Käsi- tai kestokytcentöjen asettaminen

Käsi- ja kestokytcentät voidaan asettaa valikko-ohjatusti MANUAALISESTI tai (automaattisen toiminnan näytössä) painikeyhdistelmällä (katso kuva).

- Käsikytcentä:
Kanavatilän kääntö seuraavaan automaattiseen tai ohjelmoituun kytcentään.
- Jatkuva kytcentä:
Niin kauan kuin jatkuva kytcentä (On tai OFF) on aktivoitu, eivät ohjelmoidut kytcentäajat pääse vaikuttamaan



Käsikytcentän aktivointi

- Paina lyhyesti molempia painikkeita samanaikaisesti.

Kestokytcentän aktivointi

- Paina molempia painikkeita samanaikaisesti 2 sekunnin ajan.

Käsi-/kestokytcentöjen poisto

- Paina molempia painikkeita samanaikaisesti.

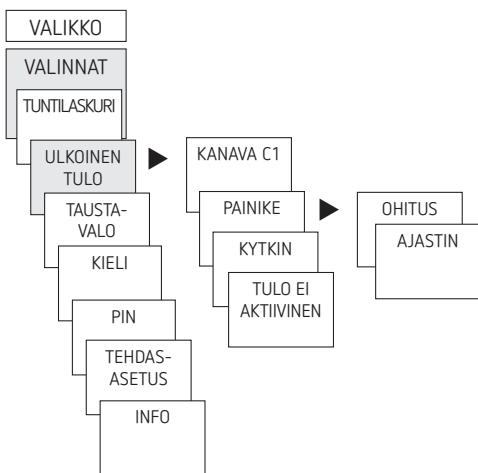
Ulkoisen tulon säätö

Kanavalle voidaan asettaa ULKOINEN TULO (katso kuva) erilaisilla toiminnoilla.

Valittavissa on kolme alavalikkoa: Ei-aktiivinen, painike-(toiminto), kytkin-(toiminto).

- EI-AKTIIVINEN: Ulkoisella tulolla ei ole toimintoa.
- PAINIKE: Voit valita Hand (käsikytkentä), Timer (lähtölaskenta-ajastin)
- KYTKIN: Valittavissa ON, kesto OFF

① Jos jokin toiminto aktivoidaan ulkoisen painikkeen tai kytkimen kautta, ilmestyy näytölle ilmoitus ULKOINEN.



► Paina valikko, valitse ► EXT TULO ja seuraa kuvaruudun näyttöä

Käyttötuntilaskin

Kanavan (releen) käyttötunnit ilmoitetaan ja poistetaan ASE-TUKSET-valikossa. Jos käyttötunnit ylittävät Huolto-valikossa asetetun arvon, näyttöön tulee ilmoitus HUOLTO.

Esimerkki: Valaisimen vaihto 5000 t kuluttua.

- Nollaa käyttötunnit tai korota huollon asettamaa arvo (esim. 10 000 h).

Käytä muistikorttia OBELISK top2

Kaikki toiminnot voi asettaa myös PC:llä OBELISK-ohjelmalla ja siirtää muistikortilla laitteeseen.

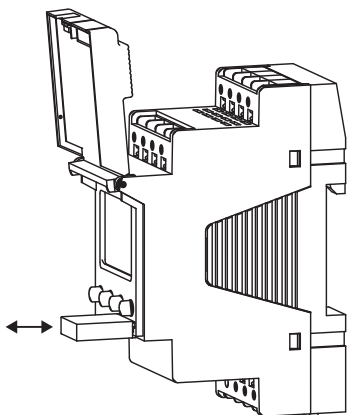
- Työnnä muistikortti aikakytkentäkelloon.
- Lue tallennetut kytkentäajat ja laiteasetukset aikakytkentäkellosta tai käynnistä Obelisk-ohjelma.
- Vedä tallennuskortti kopioinnin jne. jälkeen ulos



Mekaanista rasitusta ja likaantumista pitää välttää varastoinnin/kuljetuksen aikana.

- ① Tietokoneohjelmisto OBELISK top2 on saatavilla osoitteesta www.theben.de





Kopiointi OBELISK → KELLO

Kopioi kytkentäohjelman ja valinnaisesti kaikki aikakytkentäkellon asetukset (esim. ulkoisen tulon, aikamuodon jne.) muistikortista aikakytkentäkelloon.

Kopiointi KELLO → OBELISK

Kopioi kaikki kytkentäohjelmat ja asetukset ajastimesta tallennuskortille.

OBELISK-ohjelman käynnistys

Ottaa vastaan kytkentäajat, jotka on ohjelmoitus tallennuskortille.

Heti kun tallennuskortti poistetaan, ajastimen kytkentäajat aktivoituvat.



Ajastimen palautus

- Paina samanaikaisesti 4 painiketta
→ Nyt voit valita väliltä SÄILYTÄ OHJELMA ja POISTA OHJELMA



6. Tekniset tiedot

Käyttöjännite:	230–240 V AC +10 % / –15 %
Taajuus:	50–60 Hz
Laitteen kulutus TR 611/622:	enintään 0,84/1,13 W
KytKentäteho maksimi:	16 A (kun 250 V, $\cos \varphi = 1$)
KytKentäteho:	10 A (bij 250 V, $\cos \varphi = 0,6$)
KytKentäteho minimi:	10 mA/230 V AC 100 mA/ 24 V AC/DC
Lyhyin kytKentäaika:	1 sekunti
Kotelointiluokka:	IP 20 standardin EN 60529 mukaan

Suojausluokka:	Määräystenmukaisessa asennuksessa II standardin EN60730-1 mukaan
Käyttölämpötila:	-30 °C ... +55 °C
Varakäyntiaika:	10 vuotta lämpötilassa +20 °C
Toimintatarkkuus:	±0,25 s/päivä (25 °C)
Nimellinen jännitepiikin kestävyys:	4 kV
Likaantumisaste:	2
Kosketin:	vaihto
Polttimon kuormitus:	2600 W
Halogeenilampun kuormitus:	2600 W
Loisteputkilampun kuormitus: ei kompensoitu	
sarjakompensoitu:	2300 VA
rinnakkaiskompensoitu:	730 VA (80 µF)
Halogen Metallidampflampen:	2 x 250 W (32µF), 4 x 150 W (20 µF), 5 x 100 W (16 µF), 6 x 70 W (12µF)
Kompaktit loisteputket:	170 W
LED-lamput (<2 W):	30 W
LED-lamput (>2 W < 8 W):	100 W
SELV kytkentä ei ole sallittu. Minkä tahansa ulkojohtimen kytkentä on sallittu.	



7. Yhteystiedot

Theben AG
Hohenbergstr. 32
72401 Haigerloch
SAKSA
Puh. +49 7474 692-0
Faksi +49 7474 692-150

Tekninen palvelu
Puh. +49 7474 692-369
hotline@theben.de
Osoitteet, puhelinnumerot jne.
www.theben.de

