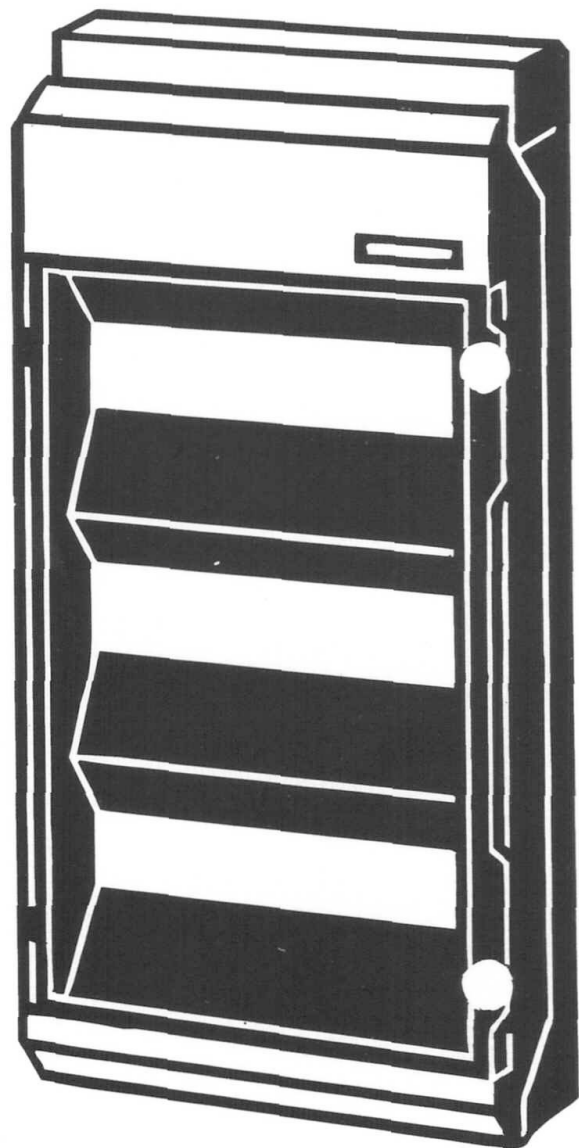
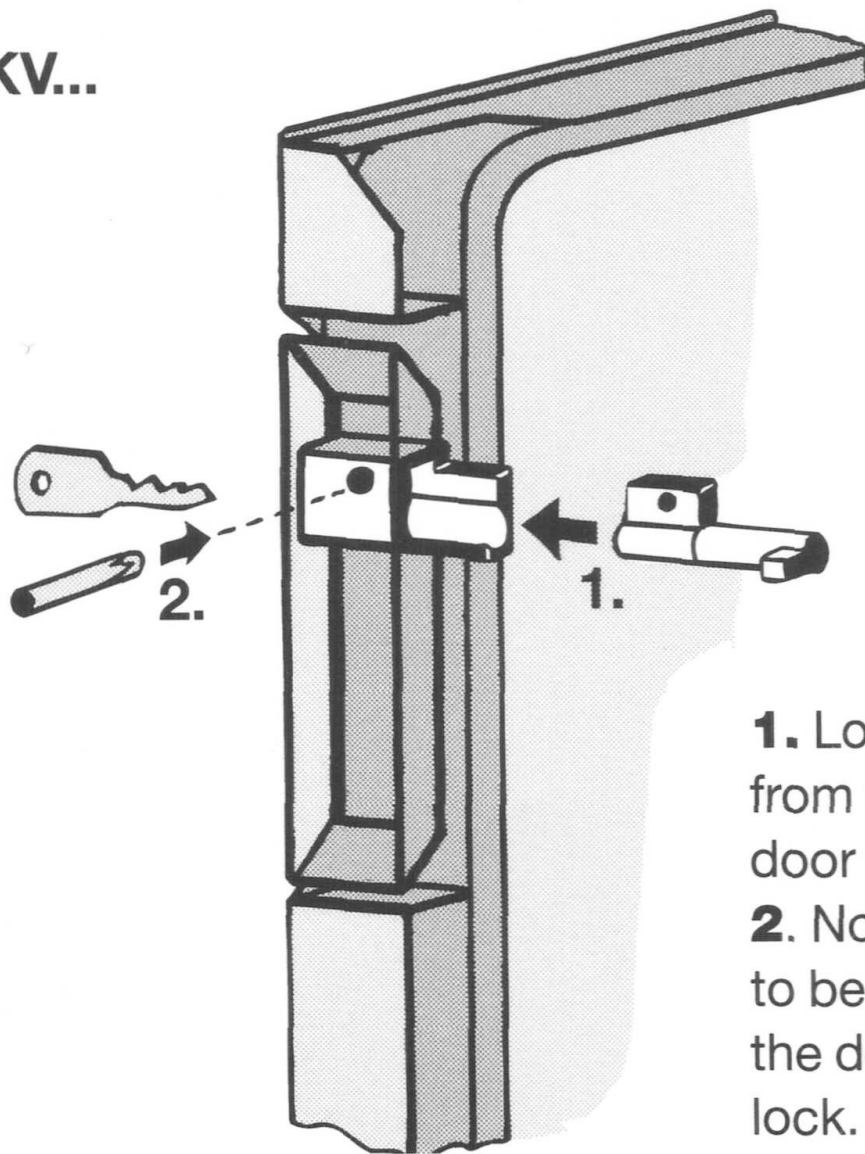


HENSEL

Montagehinweis: Mounting instructions: KV ES 1



KV...



1. Tür öffnen, Schloß ohne Schlüssel von hinten in das Griffstück der Türverriegelung einschieben.

2. Kerbstift, mit der Kerbe nach vorne, durch die Bohrung am Türgriff in die Bohrung vom Einsteckschloß einstecken. Mit Werkzeug fest eindrücken.

1. Lock without key to be inserted from the rear into the handle of the door fastening.

2. Notch pin with the notch at the front to be pushed through the drilling at the door handle into the drilling of the lock. Final fixation with tool.