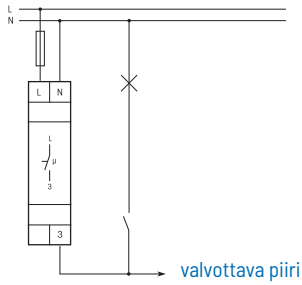
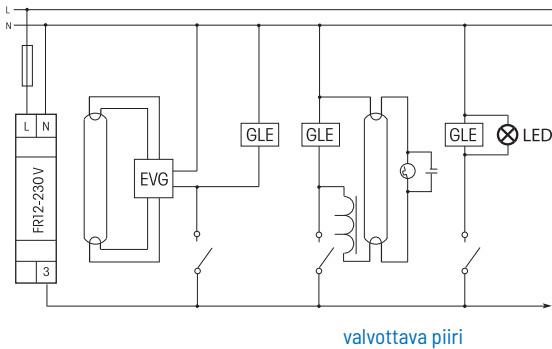


Vakiokytkentä verkon poistkytkentärele

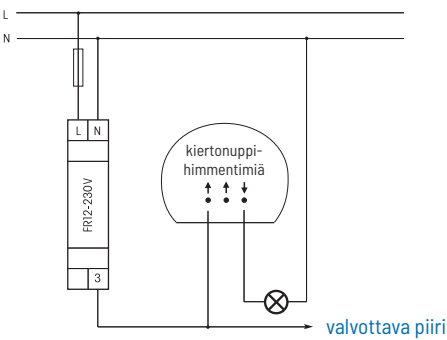


Verkon poistkytkentärele GLE-pohjakuormalla



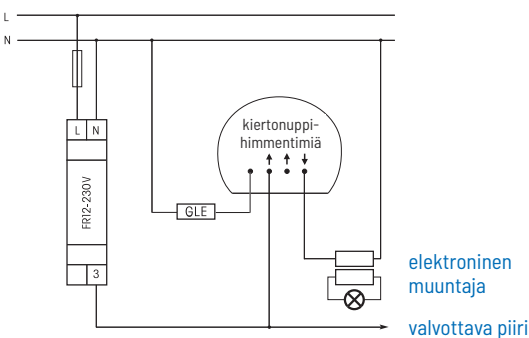
Vanhemmat kiertonupphimmentimet, joissa vaihekatkaisu (nousevan reunan) resistiivisille ja induktiivisille kuormille

Voidaan käyttää enimmäkseen arvolla $V = \max$, ellei muita valmistilasta laitteita ole piirissä. Muussa tapauksessa katso 'Modernit himmentimet'.



Uudempia kiertonupphimmentimiä ja himmentimiä elektronisille muuntajille ei voida käyttää.

EUD61 yleishimmennin soveltuvalla painikkeella voi korvata painikkehimmennimen.

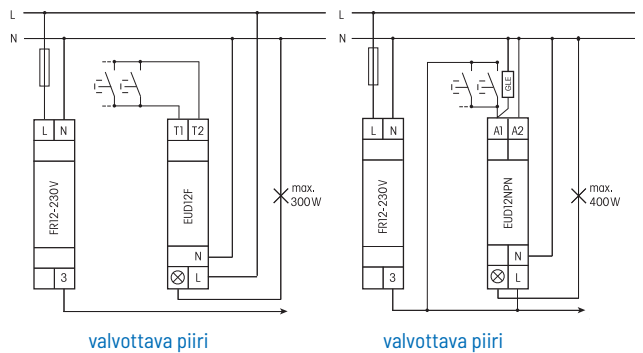


Kosketus ja anturihimmennimiä ei voida käyttää.

EUD61 yleishimmennin soveltuvalla painikkeella voi korvata kosketushimmennimen.

Kauko-ohjain himmentimet

Suosittellemme kaukosäädin himmentimeksi EUD12F:ää. Näissä laitteissa L-liitintä 'hyödynnetään' ennen virran katkaisurelettä joka ylläpitää siten koko toimintoa. Integroitu virran katkaisurele hoitaa koko piirin virran katkaisun. Mekaaniset painonapit kytketään liittimiin T1 ja T2. Ohjaukseen vaikuttaa vain matala tasajännite (DC). Jos asennuskohteen vuoksi EUD12F:n käyttö ei ole mahdollista, voidaan käyttää himmennintä EUD12NPN. Tässä L-liitin on kytketty verkkovirran katkaisureleen jälkeen. Siksi muisti-toiminto on kytketty pois päältä.



Kytkeyt virtalähteet kuluttaja elektroniikan laitteissa (esim. televisiot) ja pistorasia virtalähteet

Verkkovirran katkaisurele tunnistaa vain tietyn tyyppiset yksiköt tai virtalähteet, myös valmistilassa. Jos valvotun piirin yksiköitä tai virtalähteitä ei tarvitse irrottaa, ne on eristettävä verkkovirrasta kytketyllä pistorasialla tai pistokeliittimellä, jotta se ei vaikuta virran katkaisureleen toimintaan.

Teholähteet keskuksissa

Teholähde WNT12 havaitaan ensiökytkennän yhteydessä 50 V DC -valvontajännitteestä. Kuorman toissijaisen kytkennän yhteydessä tarvitaan täysi valvontajännite.

Kaihdin ohjaukset

Putkimoottoreiden käyttämiseksi elektronisilla rajakytkimillä on parasta, että valaistus kytketään päälle valvotun piirin aktivoimiseksi uudelleen ennen kuin sähkömekaanista kytkintä tai painonappikytkintä käytetään. Kun kyseessä on automaattinen valvonta valvotuissa piireissä, verkkovirran katkaisu (MD) on estettävä jakson ajaksi, kun kaihtimia ohjataan. Tämä voidaan toteuttaa asentamalla keskuksen aikarele. Tässä tapauksessa, älä missään tapauksessa siltaa virran katkaisureleen L-3:a. Kytke sen sijaan aikareleen vaihtokosketin MD:n liittimen-L ja valvotun piirin välille.

Pistokeliitettävät laitteet, joissa tehonsäätö

Näitä laitteita (pölynimurit, valaisimet himmentimellä) ei usein tunnisteta, kun virran katkaisurele kytketään päälle. Tämän tyyppisten laitteiden käyttöä varten normaali valaistus on siksi ensin kytkettävä päälle.

Toiminnan tarkistus ?

Irrota liitin 3 virran ollessa kytkettynä. Verkkovirran katkaisureleeseen on kytkettävä vaihe päälle. LED-merkkivalo sammuu.

Pohjakuorma ?

Pohjakuormaa käytetään, jos kuormia ei voida havaita niiden kapasitanssin vuoksi mutta niiden on tarkoitus kytkeä verkkojännite. Älä koskaan kytke pohjakuormaa suoraan katkaistavan vaiheen ja nolajohdon väliin.

Verkkovirran katkaisurele jätättää ?

Pohjakuorma voi olla kytkettynä suoraan katkaistavan vaiheen ja nollan väliin. Induktiivinen laite (esim. pistorasia virtalähde) sijaitsee katkaistavassa piirissä ilman erillistä eristystä suoraan verkkovirran katkaisureleestä. Toimiakseen oikein, laitteen on tällöin oltava eristetty sähköverkosta.

Himmentimen toiminta verkkovirran katkaisun jälkeen ?

Suosittelimme himmentimen EUD12F tai EUD12NPN käyttöä, kuten sivulla 14-10 kuvataan. Kiertonuppihimmennin vaihekohtaisella ohjauksella elektronisille muuntajille: mahdollista vain lisäliittimellä verkkovirran katkaisulaitteille (esim. Busch-Jaeger, Jung, Berker ja Gira).

Kosketus- ja anturihimmentimiä ei voida käyttää.

Kosketushimmennin voidaan korvata yleishimmentimellä EUD61 ja siihen soveltuvalla painikkeella.

Elektronisten muuntajien käyttäminen ?

Kaikki elektroniset muuntajat on kytkettävä pohjakuorman kanssa rinnakkain ensisijaisen tulon kanssa, kunhan niitä ei ole himmennetä.

Muuntaja virtalähteillä varustetut laitteet (kuten viihde-elektronikka laitteet, tietokone jne.) ?

Nämä laitteet kytketään usein päälle tai pois päältä toisio puolella. Muuntaja virtalähteet on kytketty pysyvästi verkkovirtaan. Laitteet tämän kaltaisilla ominaisuuksilla, on irrotettava verkkovirrasta käytön jälkeen irrottamalla pistoke tai kytkimellisellä jatkojohdolla, muuten virrankulutus opetetaan laitteeseen ja kytketään pois (enintään 200 mA).

Aika-ohjatut kaihdin ohjaimet, jotka on asennettu suoraan ikkunoihin ?

Nämä kaihdin/verho-ohjaimet vastaanottavat jatkuvaa lepovirtaa, eikä niitä tule käyttää tästä syystä verkkovirran katkaisureleellä. Jos irrotus huoneen sähköpiiristä ei ole mahdollista, kaihdin/verho-ohjaimet on korvattava kytkimillä.

Verkkovirran katkaisureleeseen jälkeen asennetut elektroniset impulssireleet ?

Suosittelimme elektronista impulssirelettä ESR12NP, joka voidaan myös liittää FR12:aan ilman ylimääräistä pohjakuormaa. Sähkömekaanisia impulssikytkimiä on painettava vähän kauemmin, kunnes FR12 ja valopiiri kytkeytyvät päälle.

Loisteputket tai energiansäästölamput verkkovirran katkaisureleeseen jälkeen ?

Loisteputket ja energiansäästölamput tarvitsevat aina pohjakuorman, joka on kytkettävä rinnan lampun kanssa.

230 V:n LED-lamput asennettuna verkkovirran katkaisureleeseen jälkeen ?

230 V:n LED-lamput tarvitsevat aina pohjakuorman, joka on kytkettävä rinnan lampun kanssa.