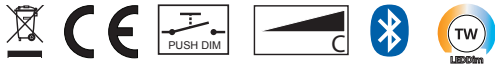
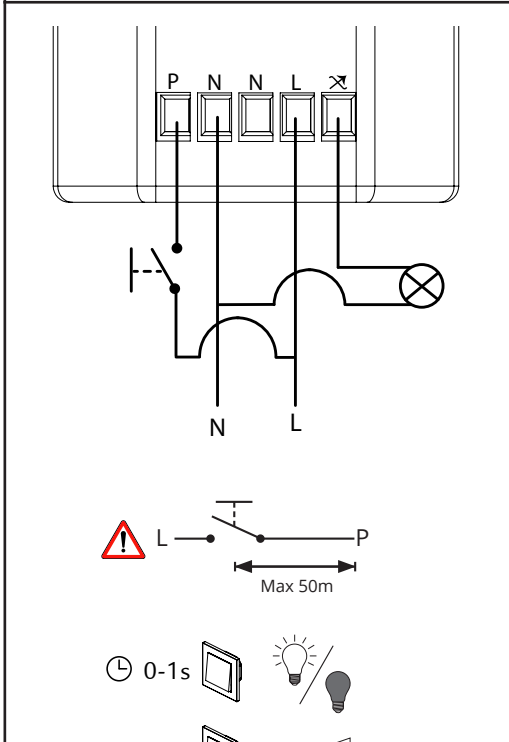
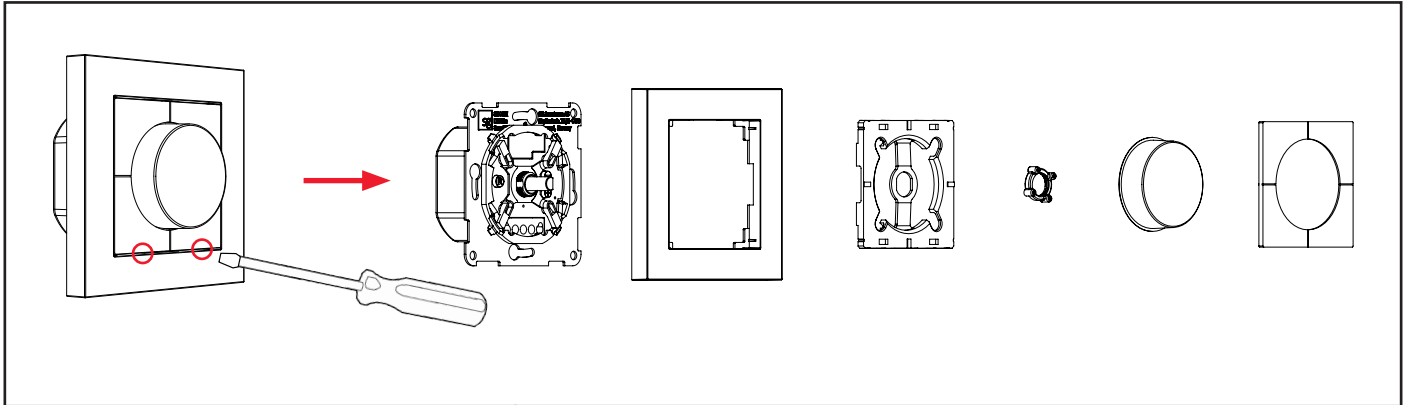


TW LEDDim Smart

DIGITAL TRAILING EDGE DIMMER



220-240V, 3-400VA, -20°C to 35°C



Minimum dimming level adjustment

1. Turn the dimmer cover clockwise.

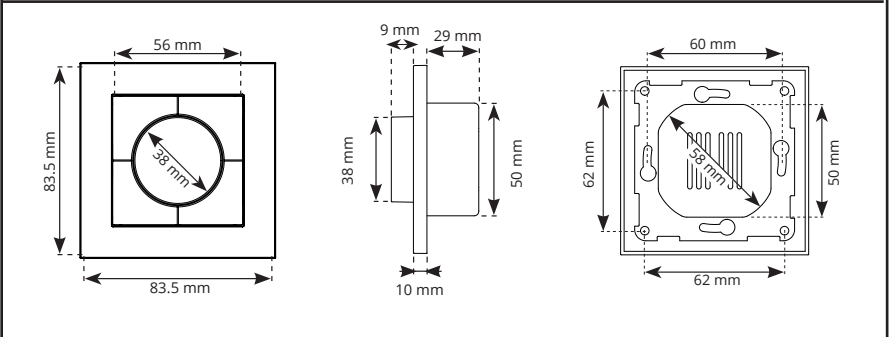
2. Adjust the potentiometer on the back of the dimmer.

⚠ L - P
Max 50m

🕒 0-1s

🕒 >1s

NO: Impulsbryter (valgfritt)
DK: Impulsafbryder (valgfri)
SE: Impulsbrytare (valgfritt)
EN: Push button (optional)
FR: Bouton-poussoir (optionnel)
NL: Drukknop (optioneel)
DE: Druckknopf (optional)
FI: Painonappi (valinnainen)



NORWAY
SG Armaturen AS
 Skytterheia 25
 N-4790 Lillesand

SWEDEN
SG Armaturen AB
 Tel: +46 31 81 71 10
 info@sg-ab.se
 www.sg-ab.se

DENMARK
SG Armaturen A/S
 Tel: +45 70 70 72 13
 info@sg-as.dk
 www.sg-as.dk

FRANCE
SG Lighting SA/NV
 Tel: +33(0) 4 94 93 00 00
 info.france@sglighting.fr
 www.sglighting.net

GERMANY
SG Leuchten GmbH
 Tel: +49 40 23 99 44 59
 info@sg-leuchten.de
 www.sg-leuchten.de

Tel: +47 37 50 03 00
 firmapost@sg-as.no
 www.sg-as.no

FINLAND
SG Armaturen Oy
 Tel: +358 02 07 30 39 60
 info@sg-oy.fi
 www.sg-oy.fi

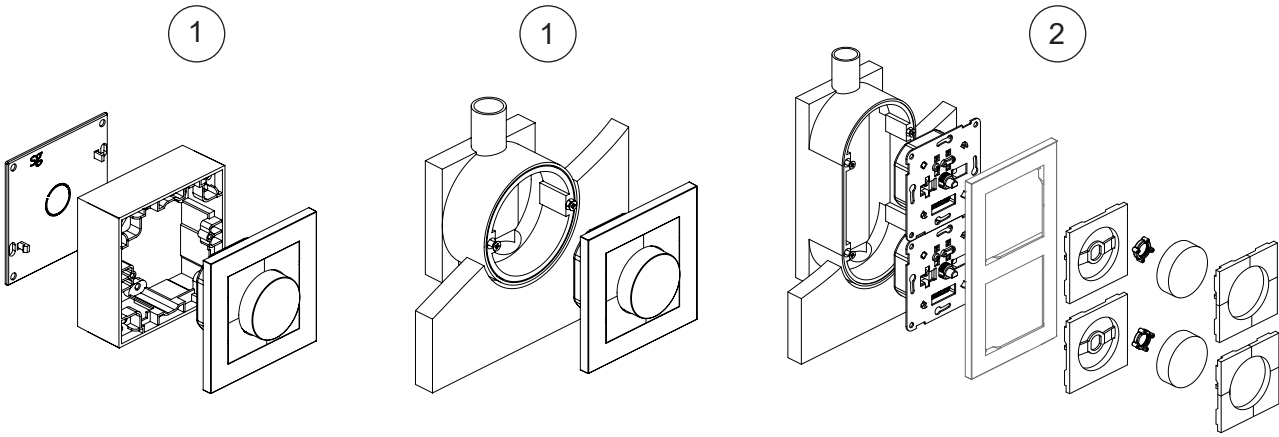
UNITED KINGDOM
SG Lighting LTD
 Tel: +47 37 50 03 00
 info@sglighting.co.uk
 www.sglighting.co.uk

BENELUX
SG Lighting SA/NV
 Tel: +32(0) 15 20 72 71
 info.benelux@sglighting.net
 www.sglighting.net

INTERNATIONAL
SG Lighting Co Ltd.
 Tel: +86 769 88 49 20 88
 cindy@sgdgc.com
 www.sg-as.com

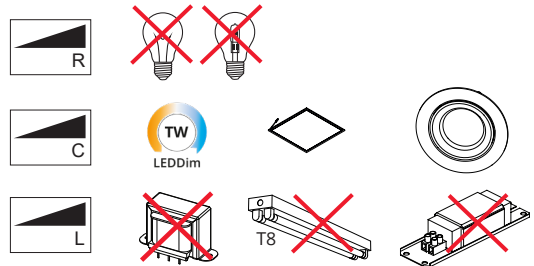
Rev: 05.05.2021


Max. load



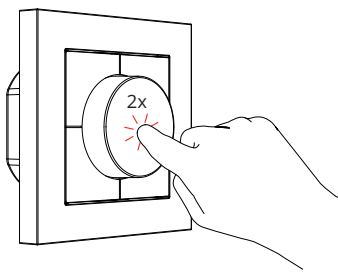
	R	C	L
1	✗	Max. 320W	✗
2	✗	Max. 240W/pc.	✗

Maximum number of luminaires: 22

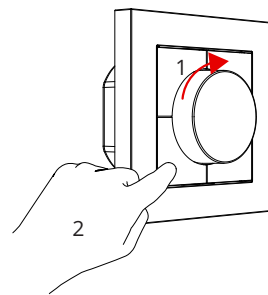


Works exclusively with 

Mode

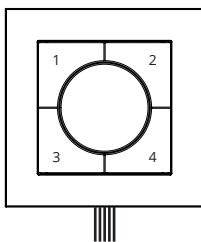





Save settings



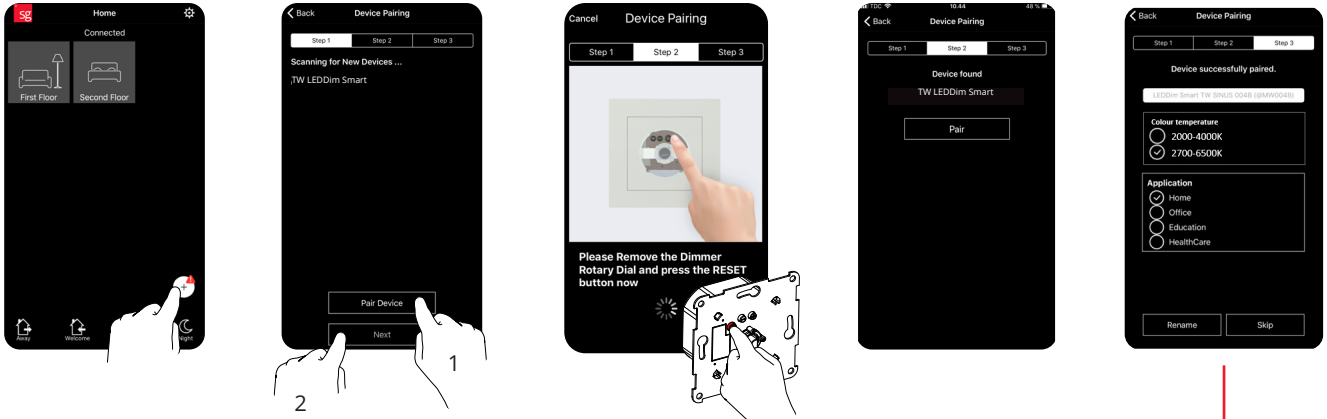
 10 sec

Default scenario

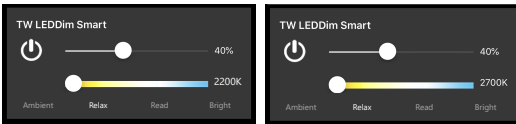


	 2700-6500K	 2000-4000K	
1	2700K	2000K	40%
2	3000K	2200K	60%
3	4000K	2700K	80%
4	6500K	4000K	100%

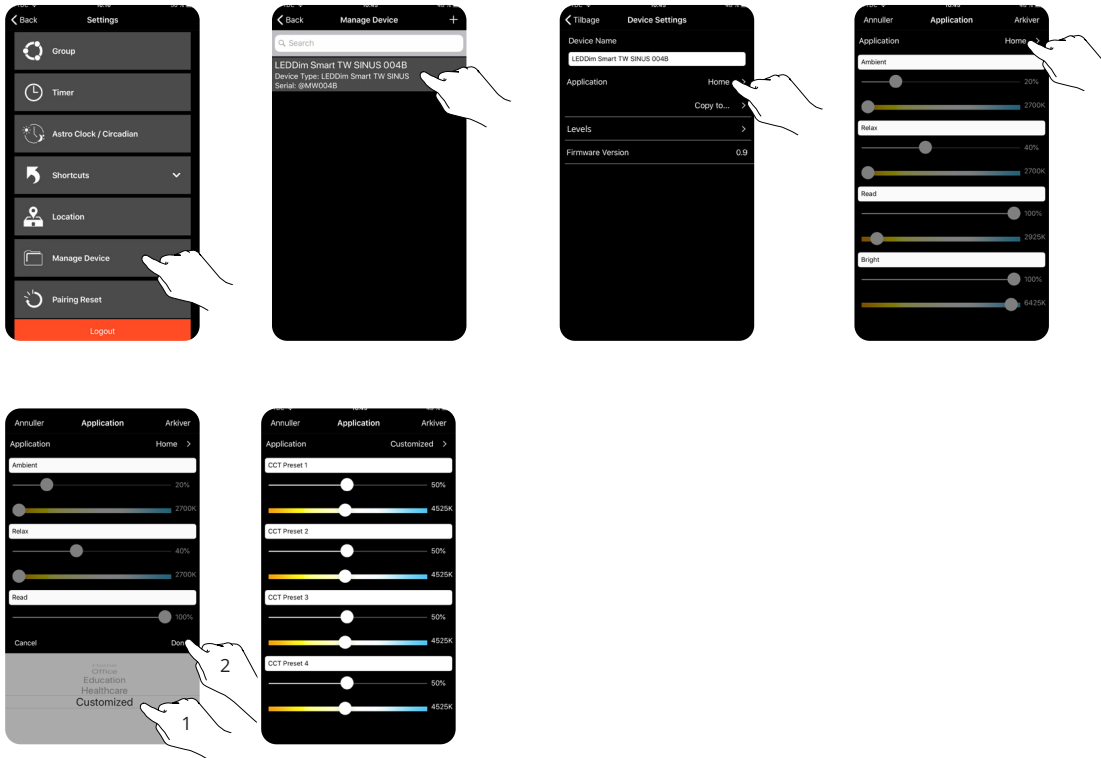
Pairing



2000-4000K			Home			Education			Office			Healthcare		
Ambient	2000K	20%	Ambient	2700K	20%	Relax	3000K	50%	Presentation	3000K	30%	Relax	3000K	50%
Relax	2200K	40%	Relax	2700K	40%	Dialogue	4000K	70%	Dialogue	4000K	70%	Dialogue	4000K	70%
Read	2700K	100%	Read	3000K	100%	Concentration	4525K	100%	Concentration	4525K	100%	Concentration	4525K	100%
Bright	4000K	100%	Bright	4000K	100%	Energy	6500K	100%	Energy	6500K	100%	Energy	6500K	100%



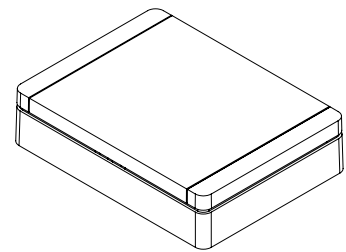
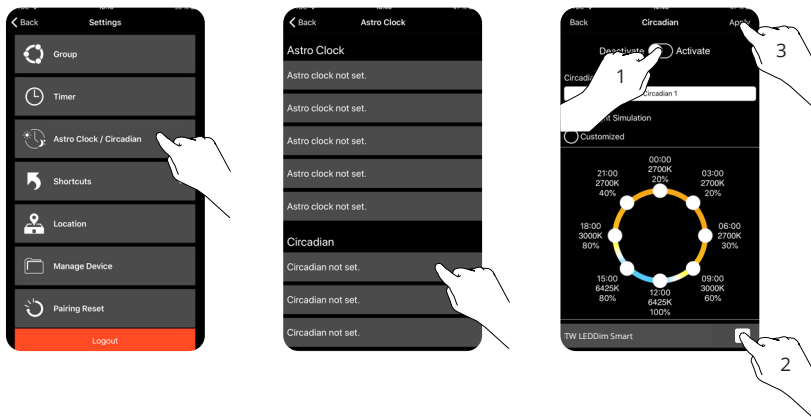
Customise preset



Levels

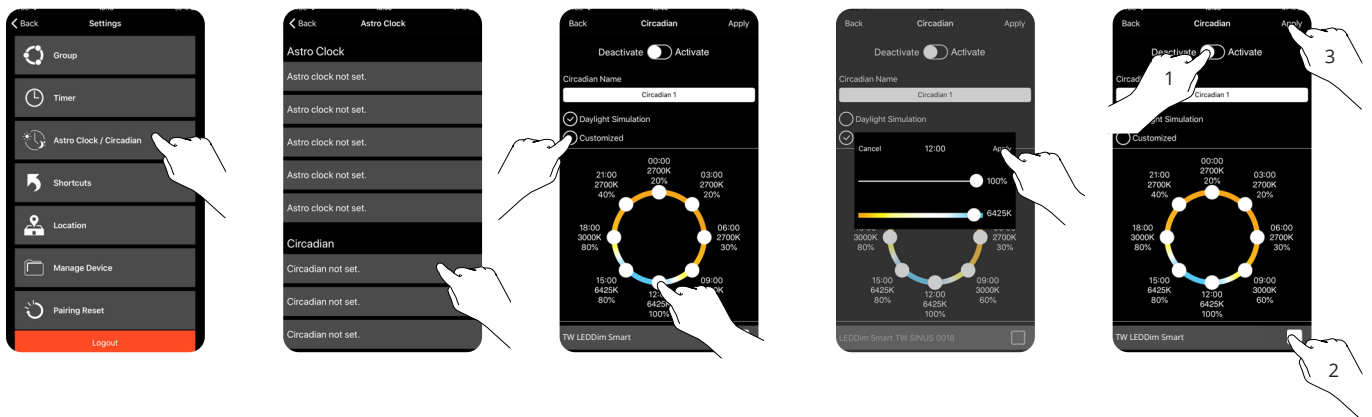


Circadian



Use with SG Smart Gateway

Circadian Customized



NO: Kan kun installeres og vedlikeholdes av en registrert installasjonsvirksomhet.
DK: Må kun installeres og vedlikeholdes af uddannet elektriker.
SE: Skall installeras och underhållas av behörig elektriker.
EN: Only to be installed and maintained by an authorized electrician.
FR: Doit être installé et maintenu par un électricien qualifié.
NL: Mag alleen geïnstalleerd en onderhouden worden door een bevoegde electricien.
DE: Dieses Produkt darf nur durch autorisiertes Personal (z.B. Elektro-Installateur) angeschlossen, in Betrieb genommen und gewartet werden.
FI: Asentaa ja huoltaa saa vain valtuutettu sähköasentaja

NO: Skru av strømmen før montering.
DK: Sluk for strømmen inden montering.
SE: Stäng av strömmen innan montering.
EN: Turn off power before installing.
FR: Couper le courant avant l'installation.
NL: Stroom uitschakelen voor u het toestel installeert.
DE: Vor Installationsarbeiten den Strom abschalten.
FI: Sammuta virta ennen kytkemistä