

240DPE-LS1940...FI

DALI -potentiometrisäädin
DALI potentiometer

 Käyttöohje
Asennusohje

1 Turvallisuusohjeet



Ainoastaan sähköasennuksiin perehtyneet henkilöt saavat asentaa ja kytkeä sähkölaitteita. Jos ohjeita ei noudateta, seurauksena saattaa olla laitteen vaurioituminen, tulipalo ja muita vaaratilanteita.

Sähköiskun vaara. Laite ei sovellu syöttöjännitteen irtikytkentään. Katkaise aina virransyöttö, ennen kuin työskentelet laitteen tai kuorman parissa. Ota myös huomioon kaikki johdonsuojakatkaisijat, jotka syöttävät vaarallista jännitettä laitteelle tai kuormalle.

Nämä ohjeet ovat olennainen osa tuotetta, ja ne annetaan loppusiakkaan säilytettäväksi.

 Bruksanvisning
Installationsanvisning

1 Säkerhetsinstruktioner



Elektrisk utrustning får endast installeras och monteras av fackmän inom elektroteknik. Underlåtenhet att följa instruktionerna kan leda till skador på enheten samt brand och andra faror.

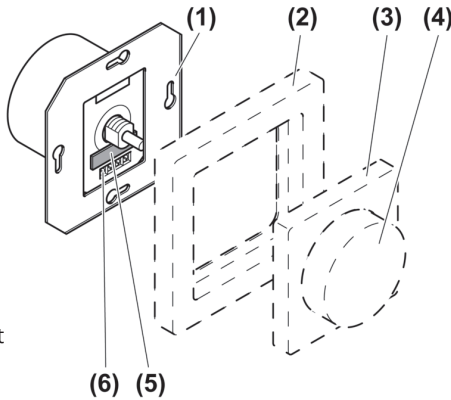
Fara för elektrisk stöt. Enheten bör inte frångäppas från matningsspänning. Koppla alltid från innan du utför arbeten på enheten eller belastningen. Ta samtidigt hänsyn till alla kretsbytare som matar farlig spänning till enheten eller belastningen

Dessa instruktioner är en väsentlig del av produkten och måste förvaras av slutkunden.



2 Laitteen osat

2 Enhetens komponenter



Kuva 1: Laitteen osat

Bild 1: Enhetens komponenter

- (1) DALI-säädinkoje
- (2) Kehys
- (3) Keskiölevy
- (4) Säätonuppi
- (5) Sulakkeenpidin
- (6) Ruuviliittimet

- (1) DALI potentiometer
- (2) Ram
- (3) Centralplatta
- (4) Manöverknapp
- (5) Säkringshållare
- (6) Skruvanslutningar

3 Toiminta

Käyttötarkoitus

- Valaistusvoimakkuuden asettaminen valaisimille DALI-käyttöliittymällä.
- Asennus SFS 2284-standardin mukaiseen kojerasiaan.

Tuotteen ominaisuudet

- Voidaan ohjata enintään 64:ää DALI liitäntälaitetta
- Useamman ohjausalueen rinnakkainen ohjaaminen
- Integroitu hienolankainen sulake suojaan verkkojännitteeseen kytkennältä
- Perusvalaistusvoimakkuus säädettävissä
- DALI jännitteen tuottamiseen vaaditaan virtalähde, joka noudattaa standardin IEC 60929 vaatimuksia
- Varmistaaksesi virheettömän toiminnan, älä yhdistä laitetta muihin DALI-ohjaimiin.

3 Funktion

Avsedd användning

- Justering av ljusstyrkan för lampor med hjälp av DALI användargränssnitt.
- Installation i en apparatdosa enligt standard SFS 2284.

Produktens egenskaper

- Kan styras upp till 64 DALI förkopplingsdon
- Parallel styrning av flera kontrollsektioner
- Skydd mot anslutning till nätspänning med hjälp av integrerad fintrådig säkring
- Justerbar grundljusstyrka
- För att generera DALI spänning behövs en strömkälla som uppfyller specifikationerna enligt standard IEC 60929
- För att säkerställa störningsfri drift, kombinera inte enheten med andra DALI styrenheter.

Toiminta sähkökatkon jälkeen

Verkkovirran palatessa valaistus kytkeytyy samaan tilaan, missä se oli ennen sähkökatkosta.

Lyhyen sähkökatkon jälkeen tai monivaiheisen toiminnan palauttaminen voi kestää jopa 30 sekuntia. Tänä aikana valaistus toimii DALI elektroniseen muuntajaan tallennetun "Päällä-tason" mukaan.

- "Päällä-taso" ja "Järjestelmävika-taso", jotka toimivat DALI-jännitteessä ilmenevän vian aikana, ovat tallennettuna elektroniseen liitäntälaitteeseen, eikä niitä voi muuttaa DALI- potentiometrillä.

4 Käyttö

- Käyttö voi tapahtua useista ohjauspisteistä ja koskee aina kaikkia kytkettyjä liitäntälaitteita. Valaistus syttyy aina viimeisimmällä käytetyllä valaistusvoimakkuudella. Sen takia käytön alussa voi ilmetä valaistusvoimakkuuden vaihtelua.

Valon sytyttäminen

- Paina säätönuppia.

Valaistusvoimakkuuden säätäminen

- Käännä säätönuppia.

Funktion vid nätspänningsbortfall

När nätspänningen återkommer, tänds ljuset i samma läge som före nätspänningsbortfall.

Efter en kort strömavbrott eller att återställa en flerfasig funktion kan ta upp till 30 sekunder. Under denna tid fungerar belysningen enligt "PÅ-nivå" som är sparad i DALI elektroniska transformator.

- "PÅ-nivå" och "Systemfel-nivå" som är sparade i elektroniska förkopplingsdon, fungerar under en eventuell felsituation i DALI spänningen. De kan inte justeras med DALI potentiometer.

4 Drift

- Enheten kan drivas från flera kontrollpunkter och tillämpas alltid alla anslutna förkopplingsdon. Ljuset slås på alltid med den senaste använda ljusstyrkan. Därför kan ljusstyrkan variera i början av drift.

Slå på ljuset

- Tryck på manöverknappen.

Justera ljusstyrka

- Vrid manöverknappen.



5 Tietoja sähköasennuksiin perehtyneille henkilöille

5.1 Asentaminen ja sähkökytkentä



VAARA

Jännitteisten osien koskettaminen aiheuttaa sähköiskun. Sähköiskusta voi seurata kuolema.

Katkaise sähkönsyöttö ennen laitteen tai kuorman parissa työskentelyä vastaavilla johdonsuojakatkaisijoilla. Suojaa kaikki työympäristössä olevat jännitteiset osat.

Laitteen kytkeminen ja asentaminen

Kuva 2: Kytkentäkaavio

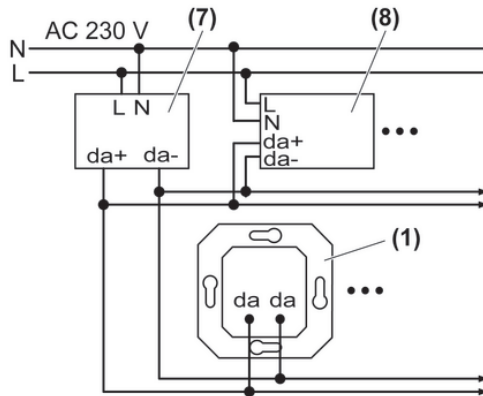


Bild 2: Kopplingschema

(1) DALI säädinkoje

(7) DALI virtalähde

(8) DALI liittymä esim. DALI elektroninen liitäntälaitte

- Virtalähteen valinnassa ota huomioon DALI-liittymien ja DALI-potentiometriin lukumäärä.
- Varmista että ohjauskaapeli on sopivaa tyyppiä, sekä että kaapelin poikkileikkaus ja reititys ovat 250V:n kaapelille määriteltyjen vaatimusten mukaisia. Ohjausjännite on peruseristetty.
- Ohjauskaapeli ja kuormakaapeli voivat olla samassa kaapelissa esim. NYM J 5 × 1.5.
- Kytkettyjä DALI-liittymiä voidaan käyttää eri vaiheista

5 Information för elektrotekniska fackmän

5.1 Montering och elektriska anslutningar



FARA

Elektrisk stöt när strömförande delar vidrörs. Elektriska stötar kan vara dödliga.

Koppla alltid från motsvarande krets brytare innan du utför arbete på enheten eller belastningen. Täck över strömförande delar i arbetsmiljön.

Montera och ansluta enheten

(1) DALI potentiometer

(7) DALI strömkälla

(8) DALI anslutning t.ex. DALI elektronisk förkopplingsdon

- När du väljer strömkälla, ta i beaktande antal DALI anslutningar och DALI potentiometrar
- Kontrollera att matningskabel är av rätt typ och diameter samt att vid installationen tillämpas specifikationerna för 250V-kabel. Styrspänning är grundisolerad.
- Styrkabel och matningskabel kan vara i en delad kabel t.ex. NYM J 5 × 1.5.
- Anslutna DALI förkopplingsdon kan drivas på olika faser

- Kytke DALI-potentiometri ja DALI elektroninen liitäntälaitte kytkentäkaavion mukaisesti (kuva 2). Ota huomioon elektronisen liitäntälaitteen valmistajan ilmoittamat tekniset tiedot.
- Jos useammat johdonsuojakatkaisijat toimittavat jännitettä laitteelle tai kuormalle, lukitse ne pois käytöstä tai merkitse ne varoituskyltillä, jotta voit varmistua, ettei niitä kytketä päälle.

5.2 Käyttöönotto

Perusvalaistusvoimakkuuden tallentaminen

Perusvalaistusvoimakkuus tulisi säätää asentoon, jossa DALI potentiometrin kääntäminen ei suoraan aiheuta valaistusvoimakkuuden kasvua.

- Sytytä valot minimivalaistusvoimakkuuteen.
- Käännä DALI-potentiometriä asentoon, jossa valaistusvoimakkuus alkaa kasvaa.
- Paina säätönuppia yli 10 sekuntia. Valot sammuvat ja syttyvät hetkeksi. Perusvalaistusvoimakkuus on tallennettu ja otetaan käyttöön, kun säätönuppia käännetään ensimmäisen kerran.
- Perusvalaistusvoimakkuudeksi voit tallentaa minkä tahansa tason, josta on mahdollista vielä lisätä valaistusvoimakkuutta.

Perusvalaistusvoimakkuuden poistaminen

- Sammuta valot.
- Paina säätönuppia yli 10 sekuntia. Sytytä valot hetkeksi maksimivalaistusvoimakkuuteen ja sammuta valot. Perusvalaistusvoimakkuus on poistettu.
- Eri valmistajien DALI-liittymät voivat poiketa yllä olevista ohjeista.

- Anslut DALI potentiometer och elektronisk DALI förkopplingsdon enligt kopplingschema (figur 2). Se tillverkarens anvisningar för förkopplingsdon.
- Om flera dvärgbrytare levererar spänning till enheten eller lasten, ta dem ur bruk eller markera dem med en varningskylt för att säkerställa att de inte påkopplas.

5.2 Idrifftagning

Spara grundljusstyrka

Grundljusstyrkan bör ställas in i ett läge, där vridande av DALI potentiometern inte orsakar direkt ökning i ljusstyrkan.

- Slå på ljuset i minimum ljusstyrka.
- Vrid DALI potentiometer i läge där ljusstyrkan börjar öka.
- Tryck på manöverknappen mera än 10 sekunder. Ljuset släcks och tänds för en stund. Grundljusstyrkan är sparad och tas i bruk när manöverknappen vrids första gången.
- Du kan spara varje grundljusstyrkenivå från vilken det är möjligt att ytterligare öka ljusstyrka.

Radera grundljusstyrka

- Slå av ljuset.
- Tryck på manöverknappen mera än 10 sekunder. Slå på ljuset i maximal ljusstyrka för en stund och slå av ljuset. Grundljusstyrkan är raderad.
- Olika tillverkarens DALI anslutningar kan avvika från dessa anvisningar.



6 Tekniset tiedot

Virran kulutus	maks. 2 mA
Hienolankainen sulake	F 250 H 250
Kytkenä	
Yksilankainen	maks. 4 mm ²

7 Takuu

Ensto asennustarvikkeiden takuu-aika on 2 vuotta myyntipäivästä, kuitenkin enintään 3 vuotta valmistuspäivästä. Takuuehdot, katso www.ensto.com.

8 Materiaalien kierrätys ja lajittelu



Älä hävitä sähkölaitteita, elektroniikkalaitteita ja niiden lisävarusteita talousjätteen mukana.

- Kun laite on elinkaarensa lopussa, se on hävitettävä asianmukaisesti paikallisia kierrätysohjeita noudattaen.
- Laitteen pahvipakkaus soveltuu laitettavaksi sellaisenaan pahvinkeräykseen.

6 Tekniska data

Strömförbrukning	max. 2 mA
Fintrådig säkring	F 250 H 250
Anslutning	
Enkelkardelig	max. 4 mm ²

7 Garanti

Garantitiden för Ensto installationsprodukter är 2 år räknad från inköpsdagen, dock inte längre än 3 år från tillverkningsdagen. Garanti-villkoren, se www.ensto.com.

8 Avfallshantering



Kassera inte elektriska och elektroniska enheter inklusive deras tillbehör med hushållsavfallet.

- När enheten är i slutet av sin livscykel måste den kasseras korrekt enligt lokala riktlinjer för återvinning.
- Enhetens kartongförpackning är lämplig för återvinning.



ENSTO

Ensto Building Systems Finland Oy
Ensio Miettisen katu 2, P.O. Box 77
FIN-06101 Porvoo, Finland
Tel. +358 204 76 21

