

225NVDE-LS1940...FI

Kiertonuppisäädin kytkimellä  
Vridreglage med strömställare

 Käyttöohje  
Asennusohje

## 1 Turvallisuusohjeet



*Ainoastaan sähköasennuksiin perehtyneet henkilöt saavat asentaa ja kytkeä sähkölaitteita. Jos ohjeita ei noudateta, seurauksena saattaa olla laitteen vaurioituminen, tulipalo ja muita vaaratilanteita.*

*Sähköiskun vaara. Katkaise aina virransyöttö, ennen kuin työskentelet laitteen tai kuorman parissa. Ota myös huomioon kaikki johdonsuojatkaisijat, jotka syöttävät vaarallista jännitettä laitteelle tai kuormalle.*

*Sähköiskun vaara. Laite ei sovellu syöttöjännitteen irtikytkentään. Kuorma ei ole sähköisesti erotettu verkkojännitteestä, vaikka laite kytkettäisiin pois päältä.*

*Laite ei sovellu käytettäväksi varashälyttimenä tai muuna hälytyslaitteena.*

*Nämä ohjeet ovat olennainen osa tuotetta, ja ne annetaan loppuasiakkaan säilytettäväksi.*

 Bruksanvisning  
Installationsanvisning

## 1 Säkerhetsinstruktioner



*Elektrisk utrustning får endast installeras och monteras av fackmän inom elektroteknik. Underlåtenhet att följa instruktionerna kan leda till skador på enheten samt brand och andra faror.*

*Fara för elektrisk stöt. Koppla alltid från innan du utför arbeten på enheten eller belastningen. Ta samtidigt hänsyn till alla kretsbrytare som matar farlig spänning till enheten eller belastningen.*

*Fara för elektrisk stöt. Enheten bör inte frånkopplas från matningsspänning. Belastningen är inte elektriskt isolerad från nätspänningen ens när enheten är avstängd.*

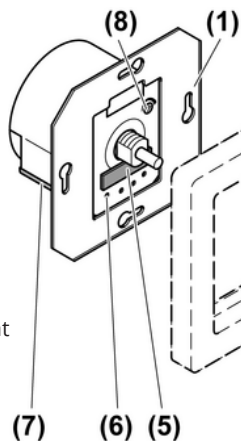
*Enheten lämpar sig inte för att användas som inbrottslarm eller annat larm.*

*Dessa instruktioner är en väsentlig del av produkten och måste förvaras av slutkunden.*



## 2 Laitteen osat

Kuva 1: Laitteen osat



## 2 Enhetens komponenter

Bild 1: Enhetens komponenter

- (1) Säädinkoje
- (2) Kehys
- (3) Keskiölevy
- (4) Nuppi
- (5) Sulakepesä
- (6) Mittauspisteet
- (7) Vapautinjouset jousiliittimille
- (8) Minimivalaistusvoimakkuuden säätö

- (1) Reglage
- (2) Ram
- (3) Centralplatta
- (4) Manöverknapp
- (5) Säkringshållare
- (6) Mätpunkter
- (7) Utlösningsfjädrar för fjäderplintar
- (8) Reglage för lägsta ljusstyrka

## 3 Toiminta

### Käyttötarkoitus

- Valaistuksen säätö ja kytkentä hehkulam-puille, 230V:n halogeeneille, 230V:n LED-valonlähteille ja pienoisloistelampuille, sekä induktiivisille himmennettävillä liitäntälaitteilla.
- Asennetaan kokeriasaan.
- 230V LED-valonlähte- ja pienoisloiste-lamppukuormaa ei saa yhdistää. Muita kuormia voidaan yhdistää.
- Ei voida käyttää elektronisia muuntajia.
- Pienoisloistelamput ja 230V-LED-valon-lähteet aiheuttavat häiriövirtoja, kun niitä säädetään etureunasäätimellä. Valonläh-teiden ominaisuuksista ja tehosta johtuen voivat liityntätehojen arvot vaihdella.

### Tuotteen ominaisuudet

- Säädin toimii etureunasäätöperiaatteella.
- Oikosulkusuojana hienolankainen sulake.
- Elektroninen ylikuumenemissuoja.
- Vaihtokytkentätoiminto voidaan tehdä himmentimellä ja vaihtokytkimellä.
- Ohjaustietolähtö A (9) (Kuva 2), indikointi säätimen 1/0 -tilasta.

## 3 Funktion

### Avsedd användning

- Omkoppling och justering av ljusstyrka för glödlampor, 230V halogenlampor, 230V LED-ljuskällor och kompaktlysrör, samt dimbara induktiva transformatorer.
- Installation i apparatdosa.
- Ej drift med blandad belastning av 230V LED-ljuskällor och kompaktlysrör. Andra laster kan kombineras.
- Ej drift med elektroniska transformatorer.
- 230V LED-ljuskällor och kompaktlysrör genererar högpulsström när de drivs i framkantsstyrning. Den anslutna belastningen kan variera beroende på lampornas egenskaper och effekt.

### Produktgenskaper

- Enheten fungerar enligt framkantsstyrning.
- Fintrådig säkring som kortslutningsskydd.
- Elektronisk överhettningsskydd.
- Omkoppling utförs med två dimmer.
- Styrningsutgång A (9) (Bild 2) indikerar reglagets 1/0 -läge.

- ❑ Lähtöä A ei saa käyttää kuormallisena lähtönä.
- ❑ Kytketyt lamput saattavat välkkyä, jos minimikuormitus alitetaan tai sähköverkosta tulee häiriöpulsseja. Nämä eivät ole laitevikoja.

#### 4 Käyttö

##### Valojen päälle kytkentä

- Paina säätönupista.

##### Säädä valaistusvoimakkuutta

Valot on kytketty päälle.

- Käännä säätönupista oikealle. Valaistusvoimakkuus suurenee maksimi-arvoonsa.
- Käännä säätönupista vasemmalle. Valaistusvoimakkuus heikkenee minimiarvoonsa.

#### 5 Tietoja sähköasennuksiin perehtyneille henkilöille

##### 5.1 Asentaminen ja sähkökytkentä

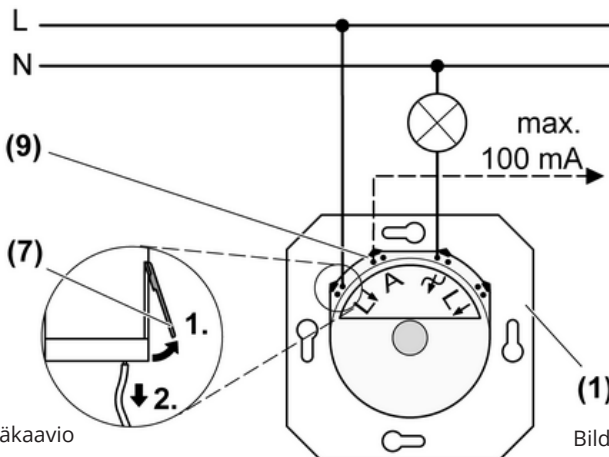


**VAARA**

Jännitteisten osien koskettaminen aiheuttaa sähköiskun. Sähköiskusta voi seurata kuolema.

Katkaise sähkönsyöttö ennen laitteen tai kuorman parissa työskentelyä vastaavilla johdonsuojakatkaisijoilla. Suojaa kaikki työympäristössä olevat jännitteiset osat.

##### 5.2 Säätimen kytkentä



Kuva 2: Kytkentäkaavio

Bild 2: Kopplingschema

- ❑ Utgång A får ej belastas.
- ❑ De anslutna lamporna kan flimra på grund av undersläng för den angivna minsta belastningen eller genom centraliserade pulser från kraftstationerna. Detta innebär inte att enheten är defekt.

#### 4 Drift

##### Tända belysningen

- Tryck på manöverknappen.

##### Justera ljusstyrkan

Belysningen är påslagen.

- Vrid manöverknappen till höger. Ljusstyrkan ökar upp till högsta styrka.
- Vrid manöverknappen till vänster. Ljusstyrkan minskar ned till lägsta styrka.

#### 5 Information för behöriga elektriker

##### 5.1 Montering och elanslutning



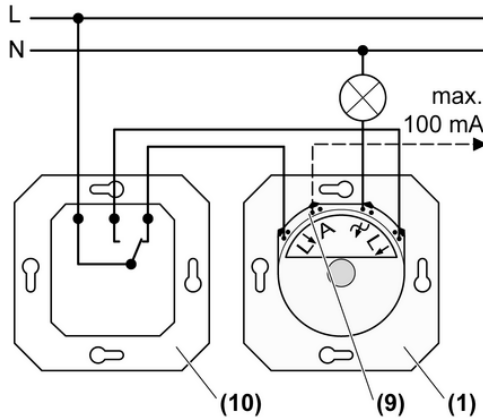
**FARA**

Elchock vid beröring av strömförande delar. Elchock kan vara dödligt.

Innan du utför arbete på enheten eller belastningen måste du koppla från alla motsvarande krets brytare. Täck över strömförande delar i arbetsmiljön.

##### 5.2 Elektriska anslutningar





Kuva 3: "6" -kytkentä

Bild 3: "6" -koppling

- Kuori kytkettävät johtimet n.15mm.
- Kytke säädin (1) kytkentäkuvan (kuva 2) mukaisesti. Vaihtoehtoisesti suorita "6"-kytkentä käyttämällä kuvan 3 mukais-ta kytkentää.
- Vaihtokytkentää ei voi tehdä kahdella himmentimellä.
- Pienoisloistelamput ja 230V LED -valon-lähteet: Kytke vain saman valmistajan samantyyppisiä valonlähteitä samaan piiriin.
- Kytke korkeintaan 300 W 230V LED-valon-lähteitä tai pienoisloistelamppuja saman johdonsuojan taakse.
- Vapauta jousiliitin vääntämällä vapautti-mesta (7).
- Asennus SFS 2284 -standardin mukaiseen laitekoteloon, liittimet alareunaan.
- Asenna kehys ja keskiölevy.
- Aseta säätönuppi paikoilleen.

### 5.3 Käyttöönotto

#### Minimivalaistusvoimakkuuden asettami-nen

Säädin on kytketty kytkentäkaavioiden mukai-sesti asennuskoteloon. Keskiölevyä ja nuppia ei ole asennettu.

- Kytke jännite.
- Paina akselista jolloin valot syttyvät. Kään-nä akselista vasemmalle jolloin valaistus-voimakkuus heikkenee minimiin.
- Säädä minimivalaistusvoimakkuus kään-tämällä säätöruuvia (8) (Kuva 1).

- Skala ledningarna ca 15 mm.
- Anslut reglaget (1) enligt kopplingssche-mat (bild 2). Alternativt utför en "6"-kopp-ling enligt bild 3.
- Omkoppling kan ej utföras med två dim-mer.
- 230V LED -ljuskällor och kompaktlysrör: Anslut endast lampor från en och samma tillverkare och av samma typ.
- Anslut högst 300W 230V LED -ljuskällor el-ler kompaktlysrör per krets brytare.
- Frigör fjäderplinten genom att vrida utlös-ningsfjädern (7).
- Installation i en apparatdosa enligt stan-darden SFS 2284, plintarna nedåtvända.
- Montera ramen och centralplattan.
- Fäst manöverknappen.

### 5.3 Idrifftagning

#### Ställa in lägsta ljusstyrka

Reglaget är anslutet i apparatdosan enligt kopplingsschemat. Centralplattan och manö-verknappen är inte monterade.

- Slå på nätspänningen.
- Tryck på axeln. Belysningen tänds. Vrid axeln till vänster för att nå den lägsta ljus-styrkan.
- Ställ in lägsta ljusstyrka genom att vrida reglaget för lägsta ljusstyrka (8) (bild 1).

- Standardin EN 60669-2-1 (01.2000) mukaan, lampun valaistusvoimakkuuden tulee olla havaittavissa koko säätöalueella -10% jännitteellä.
- Katkaise jännite.
- Asenna kehys, keskiölevy ja säätönuppi.
- Kytke jännite.

## 6 Vianmääritys

### **Kytkeytyt lamput sammuvat tai välkkyvät pienimmässä valaistusvoimakkuudessa**

Syy: Asetettu minimivalaistusvoimakkuus on liian pieni.

Lisää valaistusvoimakkuutta.

### **Kytkeytyt lamput välkkyvät**

Syy: Lamput eivät ole himmennettäviä.

Tutki valmistajan ohjeet.

Vaihda toisentyyppiin lamppuihin.

### **Kytkeytyt lamput eivät kytkeydy päälle pienimmässä valaistusvoimakkuudessa tai vasta viiveen kuluttua**

Syy: Asetettu minimivalaistusvoimakkuuden arvo on liian pieni.

Lisää minimivalaistusvoimakkuutta.

### **Kytkeytyt lamput palavat liian kirkkaasti minimisäädöllä, himmennuksen säätöalue on liian pieni**

Syy 1: Asetettu minimivalaistusvoimakkuuden arvo on liian suuri.

Vähennä minimivalaistusvoimakkuutta.

Syy 2: Säätöperiaate etureunasäätö ei optimaalisesti sovi verkkojännite-LED- tai energiansäästölamppuille.

Vaihda toisen tyyppiset lamput.

### **Laite kytkee kuorman pois ja päälle vasta jonkin ajan kuluttua**

Syy: Ylikuumenemissuoja on lauennut.

Pienennä kuormaa.

Tarkista kytkentä.

### **Laite kytkee kuorman pois päältä eikä sitä pystytä kytkemään päälle uudestaan**

Syy: Oikosulkusuoja on lauennut.

Poista oikosulku.

Vaihda sulake, varasulake on sulakkeenpitimessä. Käytä vain alkuperäisen kaltaista sulaketta.

- Enligt standarden EN 60669-2-1 (01.2000) ska lampans ljusstyrka vara märkbar över hela belastningsområdet, i mörker vid märkspänning -10 % och i positionen för lägsta ljusstyrka. Detta är för att kunna skilja på om enheten är inställd på lägsta ljusstyrka eller avstängd.

- Slå av nätspanningen.
- Montera ramen, centralplattan och manöverknappen.
- Slå på nätspanningen.

## 6 Felsökning

### **Anslutna lampor stängs av eller flimrar i lägsta ljusstyrka**

Orsak: Inställd lägsta ljusstyrka är för låg.

Öka den lägsta ljusstyrkan.

### **Anslutna lampor flimrar**

Orsak: Lamporna är inte dimbara.

Kontrollera tillverkarens anvisningar.

Byt ut lamporna mot en annan typ.

### **Anslutna lampor slås inte på eller först efter en fördröjning i lägsta ljusstyrka**

Orsak: Inställd lägsta ljusstyrka är för låg.

Öka den lägsta ljusstyrkan.

### **Anslutna lampor är för ljusa i lägsta ljusstyrka, dimmerintervallet är för litet**

Orsak 1: Inställd lägsta ljusstyrka är för hög.

Minska den lägsta ljusstyrkan.

Orsak 2: Dimningsprincipen framkantstyrning lämpar sig inte optimalt för LED-lampan av högspänningstyp eller kompaktylsrör.

Byt ut lamporna mot en annan typ.

### **Enhets stänger av och slår på belastningen först efter en viss tid**

Orsak: Överhettningsskyddet har utlöst.

Minska den anslutna belastningen.

Kontrollera installationen.

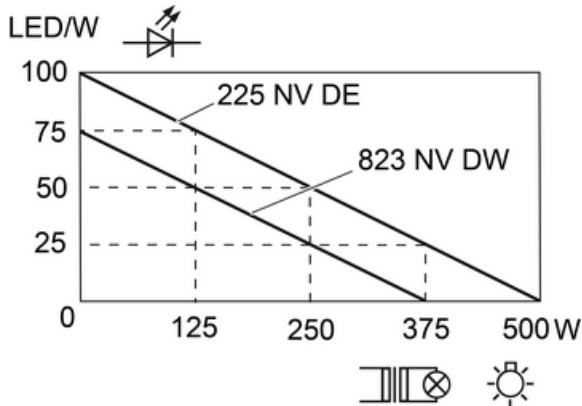
### **Enhets stänger av belastningen och kan inte slå på den igen**

Orsak: Kortslutningsskyddet har utlöst.

Åtgärda kortslutningen.

Byt ut säkringen, en reservsäkring finns i säkringshållare. Använd endast samma typ av säkring som den originala.





Kuva 4: Kuormitus sekakuormalla

Bild 4: Belastning med blandad last

## 7 Tekniset tiedot

Nimellisjännite	AC 230 V / 230 V ~
Verkkotaajuus	50 Hz
Ympäristön lämpötila	+5 ... +25 °C
Sulake	D 3.15 H 250
Maksimikuormitus lämpötilassa 25 °C	
<ul style="list-style-type: none"> <li>Tehotiedot mukaan lukien muuntajan tehonhäviö.</li> </ul>	
Hehkulamput	20...500 W
230V Halogeenilamppu	20...500 W
230V LED-valonlähteet	tyypillisesti 3 ...100 W
Pienoisloistelamppu	tyypillisesti 3 ...100 W
Induktiiviset muuntajat	20 ... 500 VA
<ul style="list-style-type: none"> <li>Käytä induktiivisissa muuntajissa vähintään 85% nimellistehosta.</li> <li>Sekakuorma LED- tai pienoisloistelampukuormalla ja muilla mahdollisilla kuormituksilla: Huomioi (Kuva 4) tehot.</li> </ul>	

## 7 Tekniska data

Märkspänning	AC 230 V / 230 V ~
Nätfrekvens	50 Hz
Omgivningstemperatur	+5 ... +25 °C
Säkring	D 3.15 H 250
Ansluten belastning vid 25 °C	
<ul style="list-style-type: none"> <li>Effektspecifikationer inklusive transformatoreffektförlust.</li> </ul>	
Glödlampor	20...500 W
230V Halogenlampor	20...500 W
230V LED-ljuskällor	typisk 3 ...100 W
Kompaktlysrör	typisk 3 ...100 W
Induktiva transformatorer	20 ... 500 VA
<ul style="list-style-type: none"> <li>Använd induktiva transformatorer med min. 85% märkbelastning.</li> <li>Blandad belastning LED- ljuskällor eller kompaktlysrör, och andra möjliga belastningar: Ta i beaktande (bild 4) effekter.</li> </ul>	

Tehon alenema pinta-asennuksessa	
5°C astetta kohti lähti- en 25°C asteesta	-10 %
Asennus puu- tai kipsiseiniin	-15 %
Asennettuna yhdis- telmiin	-20 %
Johtimen koko	1.0 ... 2.5 mm <sup>2</sup>
Kuorintapituus	15 mm
Säätimen vahvistin	Katso vahvistimen ohje
Mittauspiste A	
Maksimi virta	100 mA

Effektreducering	
per 5°C som överstiger 25°C	-10 %
vid installation i trä- eller gipsväggar	-15 %
vid installation i kom- binerade system	-20 %
Anslutning	1.0 ... 2.5 mm <sup>2</sup>
Skalningslängd	15 mm
Reglagets förstärkare	Se förstärkarens anvisningar
Mät punkt A	
Max. ström	100 mA



Säätimen kuorman symbolit ilmaisevat kuorman tyypin, joka voidaan kytkeä säätimeen, sekä kuorman sähköiset ominaisuudet:

R = resistiivinen, L = induktiivinen, HV LED = Säädettävät 230V LED valonlähteet

## 8 Takuu

Ensto asennustarvikkeiden takuu-aika on 2 vuotta myyntipäivästä, kuitenkin enintään 3 vuotta valmistuspäivästä. Takuehdot, katso [www.ensto.com](http://www.ensto.com).

## 9 Materiaalien kierrätys ja lajittelu



**Älä hävitä sähkölaitteita, elektroniikkalaitteita ja niiden lisävarusteita talousjätteen mukana.**

- Kun laite on elinkaarensa lopussa, se on hävitettävä asianmukaisesti paikallisia kierrätysohjeita noudattaen.
- Laitteen pahvipakkaus soveltuu laitettavaksi sellaisenaan pahvinkeräykseen.



Symbolerna som anger den belastningstyp som kan anslutas till reglaget, samt belastningens elektiska beteende:

R = resistiv, L = induktiv, HV LED = Ställbara 230V LED -ljuskällor

## 8 Garanti

Garantitiden för Ensto installationsprodukter är 2 år räknad från inköpsdagen, dock inte längre än 3 år från tillverkningsdagen.

Garantivillkoren, se [www.ensto.com](http://www.ensto.com).

## 9 Avfallshantering



**Kassera inte elektriska och elektroniska enheter inklusive deras tillbehör med hushållsavfallet.**

- När enheten är i slutet av sin livscykel måste den kasseras korrekt enligt lokala riktlinjer för återvinning.
- Enhetens kartongförpackning är lämplig för återvinning.



**Better life.**  
With electricity.



**ENSTO**

Ensto Building Systems Finland Oy  
Ensio Miittisen katu 2, P.O. Box 77  
FIN-06101 Porvoo, Finland  
Tel. +358 204 76 21

