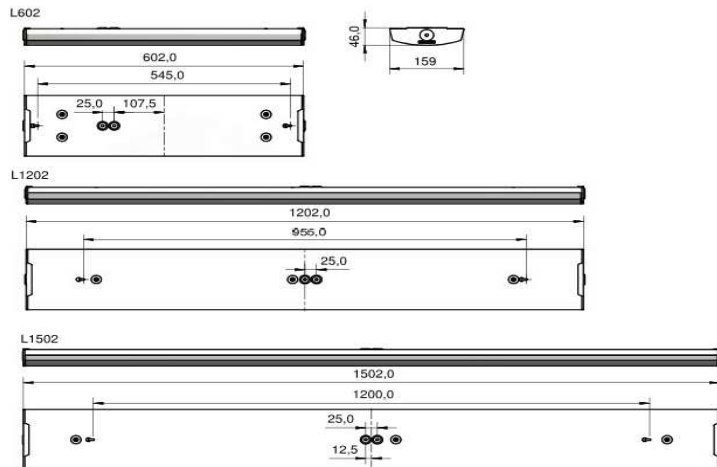


BRUKSANVISNING NAIAD LED

Naiad LED är en högeffektiv armatur med IP44 som kan användas i olika miljöer, så som industri, parkeringshus och varuhus.

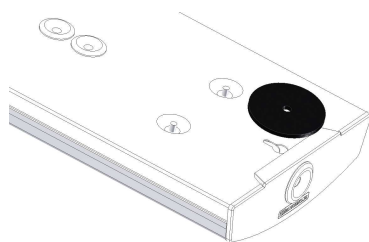
MONTAGE



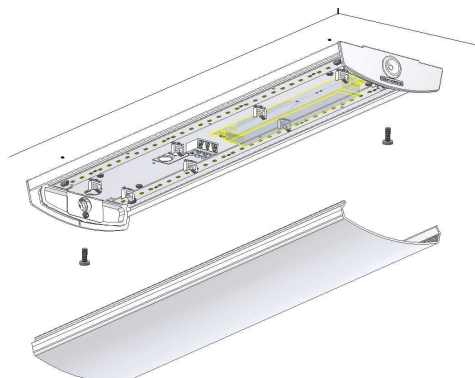
INSTALLATION



OBS! Känslig för elektrostatisk urladdning



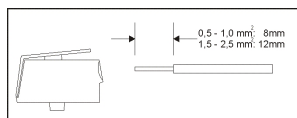
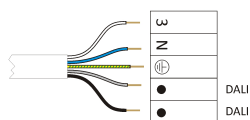
Montera gummibrickor mellan armatur och underlag.



Montera armatur dikt tak eller med linfäste med hjälp av tillbehör.

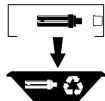
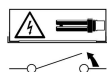
INKOPPLING

Armaturen kopplas in med 3- eller 5-ledarkabel. Om annan ledning används, se nedan.



SERVICE

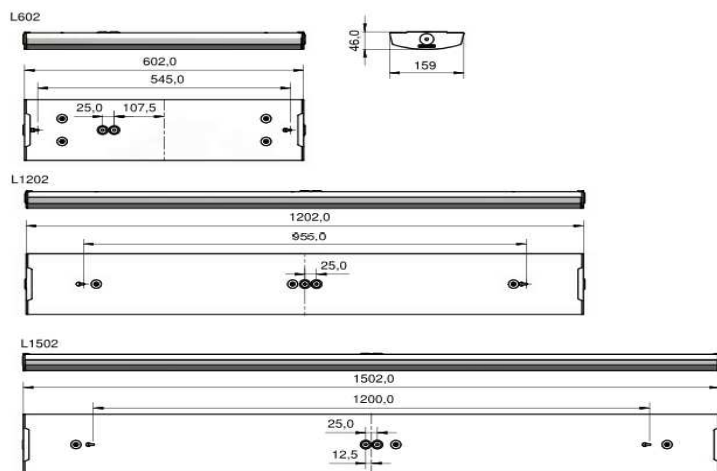
Koppla ifrån spänningsmatning före arbete med armaturen. Om driftdon skall bytas ut måste stor uppmärksamhet riktas på att innehålla viktiga parametrar som ex; effekt, konstantström, spänning på sekundärsidan och effektivitet.



USER MANUAL NAIAD LED

Naiad LED is a high efficiency luminaire with IP44 that can be used in different environments as industry, car parking and the department store.

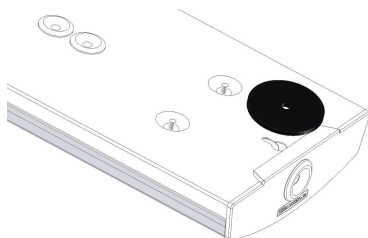
MOUNTING INSTRUCTION



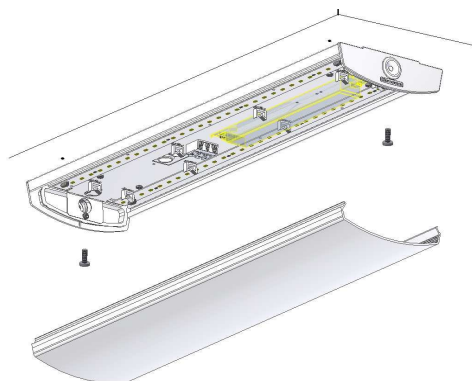
INSTALLATION



Attention! Electrostatic sensitive device



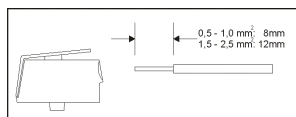
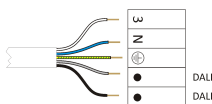
Use rubber washers between luminaire and surface.



Luminaire are ceiling installed or cable fastening by the accessories.

WIRING

The luminaire is connected with the 3- or 5-wire cable. For other installation, see below.



SERVICE

Disconnect the power supply before working with the fixture. If converter/driver needs to be changed, be careful with the important parameters such as e.g. maximum power, constant current, voltage range and efficiency.

