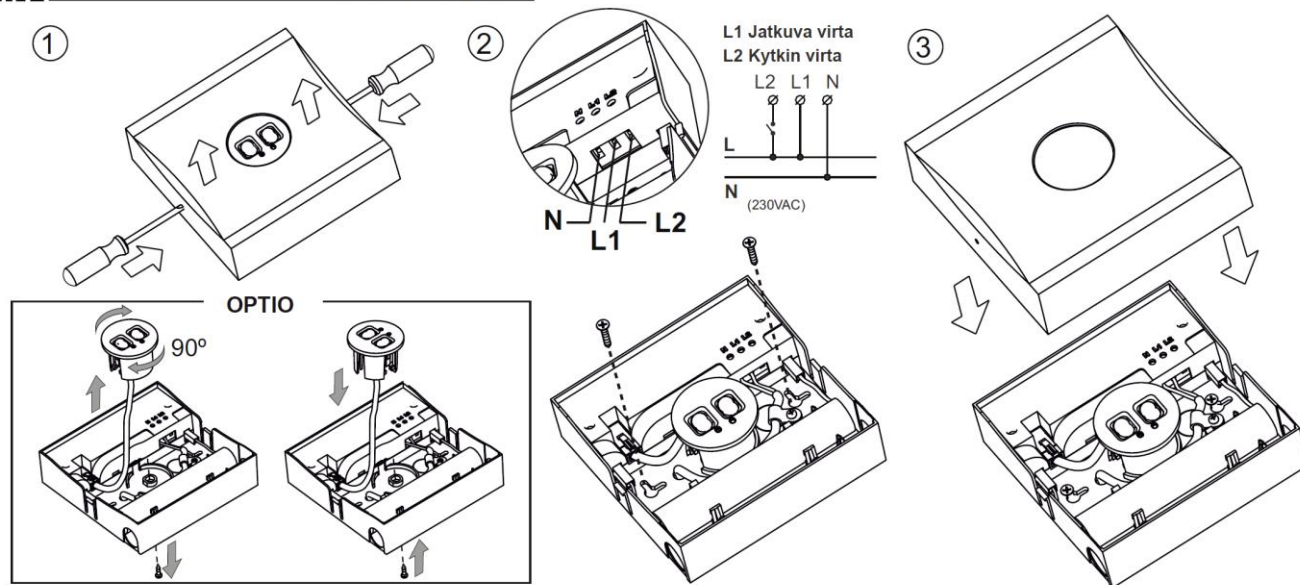
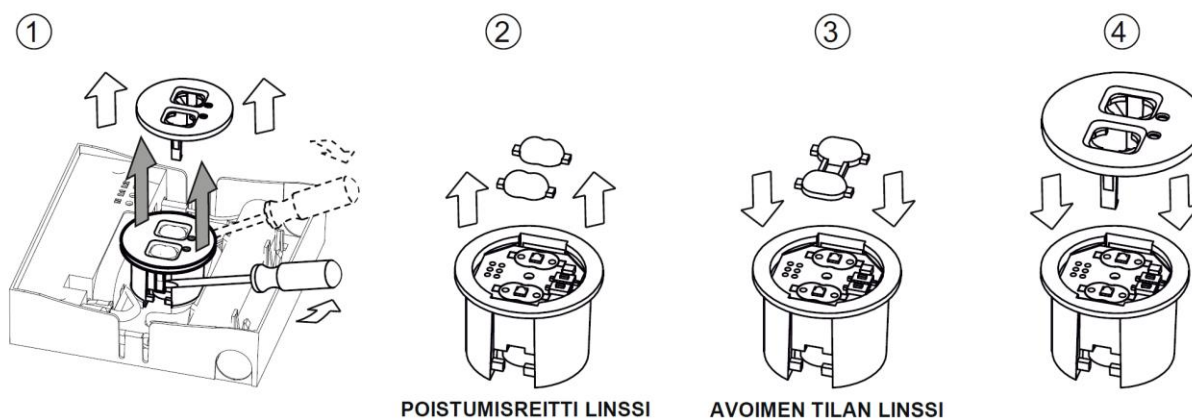


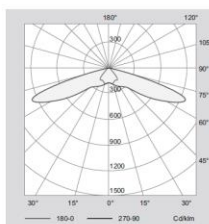
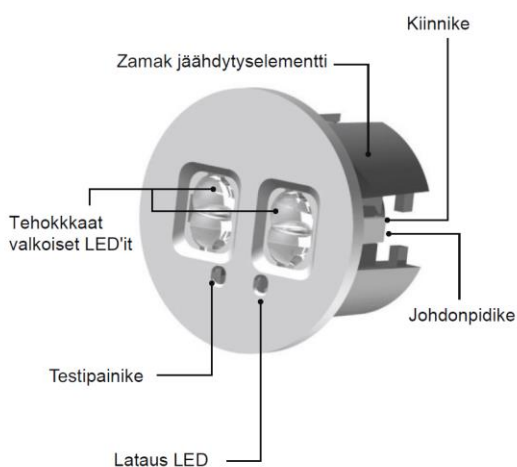
ASENNUSOHJE



LINSSIN VAIHTO

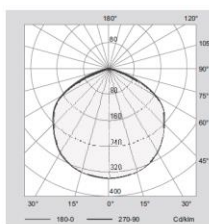


TEKNISET TIEDOT



VMV: Käytävän leveys: 2 m. Tavoite: 1 lux

SIJOITTELU	KORKEUS(m)		
	3	4	5
⊙ → ⊙	5,8	6,4	5,0
⊙ → ⊙	16,0	17,4	14,1
⊙ → ⊙	6,4	3,6	
⊙ → ⊙	2,6	1,8	

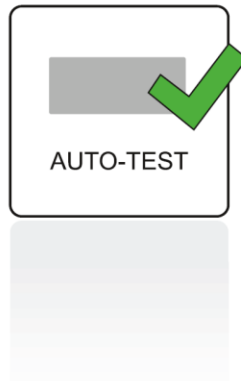


VMS: Alue: 2 m. Tavoite: 1 lux

SIJOITTELU	KORKEUS(m)		
	3	4	5
⊙ → ⊙	10,8	12,0	12,8
⊙ → ⊙	4,6	4,8	4,8



SUOMI



Valaisin tekee itsediagnoosin ja etsii mahdollisia poikkeavuuksia ja varoittaa LED'ien avulla, jos niitä löytyy. Tämä takaa valaisimen täydellisen toiminnan ja optimoi huollon tehden siitä yksinkertaisempaa ja nopeampaa.

TURVAVALAISIMEN TOIMINTATILAT

Tällä turvalaisimella on erilaisia toimintatiloja riippuen hätätilanteesta.

Varoitus tila

Tässä tilassa, virtalähde on päällä ja valaisin tarkistaa jatkuvasti mahdollisten vikatilanteiden varalta, jolloin valaisin menee hätätilaan ja akku alkaa tuottamaan virtaa, jotta valaisin pysyy päällä.

Hätätila

Tämä on tila jossa valaisin on kun virransyöttö on poikki.

Lepotila

Valaisin siirtyy tähän tilaan, joko kun akku on tyhjentynyt sen jälkeen kun se on ollut hätätilassa, tai kun Telecommand OFF -toimintoa käytetään hätätilassa.

Testitila

Normaluxin älykkään turvalajojärjestelmän kanssa yhteensopivat valaisimet tekevät itsediagnoosin säännöllisesti etsiäkseen vikoja, jotka voivat vaarantaa sen normaalin toiminnan. Testejä on kahdenlaisia:

• **Viikko Testi.** Joka viikko valaisin tarkistaa laturin, akun, valonlähteen tilan ja järjestelmän yleisen toiminnan. Tämä testi kestää noin 30 sekuntia.

• **Vuosi Testi.** 52 viikon välein valaisin tarkistaa samat parametrit kuin viikoittaisessa testissä sekä myös akunkeston. Tämä testi kestää 1, 2 tai 3 tuntia valaisimen varakäynti-ajan nimelliskestosta riippuen.



Ensimmäinen viikko testi suoritetaan 7 päivää valaisimen asennuksen jälkeen. Testin ajankohtaa voidaan muuttaa S-TEA kauko-ohjaimella.



Tee asennus ja virtaliitännät ohjeiden mukaisesti jotka löytyvät laatikosta.

Muut varoitukset

	Vihreä, kaikki toimii normaalisti.
	Yksi vilkhdus. Varakäyntiaika on alle määritellyn nimelliskeston.
	Kaksi vilkhdusta. Akku on asetettu väärinpäin tai latauspiirissä on vika. Jos ongelma jatkuu, lähetä valaisin tekniseen huoltoon.
	Neljä vilkhdusta. Akkuvika. Vaihda akku ja kuittaa varoitus painamalla testipainiketta.
	Viisi vilkhdusta. Valonlähteen vika. Vaihda valaisin ja kuittaa varoitus painamalla testipainiketta.
	Jatkuva vilkkuminen. Mahdollinen sisäinen vika. Vaihda valaisin tai lähetä se tekniseen huoltoon.



KAMIC Installation AB - Finland
Kylvöpolku 6, 00680 Helsinki - Puh 010 8328 220
E-mail: myynti@kamic.fi www.kamic.fi