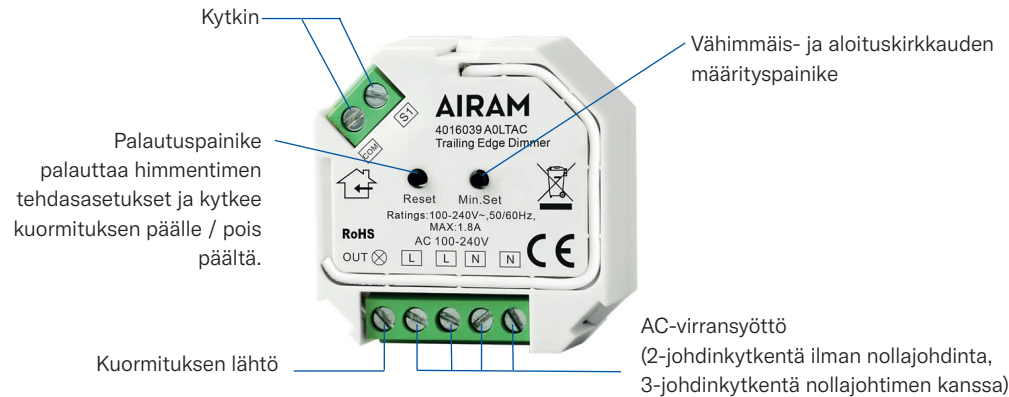


Tärkeää: Lue kaikki ohjeet ennen asennusta.

Toimintaperiaate



Tuotetiedot

Käyttöjännite	Lähtöjännite	Antovirta	Koko (P x L x K)
100–240VAC	100–240VAC	Maks. 1,8 A	45,5 x 45 x 20,3 mm

Yhteensopivat kuormitustyytit

Kuormituksen symboli	Kuormituksen tyyppi	Maksimi-kuormitus	Huomautukset
	Himmennettävät LED-lamput	200 W @ 230 V 100 W @ 110 V	Koska saatavana on suuri määrä erilaisia LED-lamppumalleja, himmentimeen kytkettävien LED-lamppujen enimmäismäärään vaikuttaa myös niiden yhteenlaskettu tehokerroin.
	Himmennettävät LED-virtalähteet	200 W @ 230 V 100 W @ 110 V	Virtalähteiden sallittu enimmäismäärä on 200W jaettuna virtalähteen tehokertoimella.
	Hehkulamput, HV-halogeenilamput	400 W @ 230 V 200 W @ 110 V	
	Pienoisjännitehalogeenit, joissa on elektroniset muuntajat	200 W @ 230 V 100 W @ 110 V	

Laite tukee seuraavia Zigbee-klustereita

Syöttöklusterit

- 0x0000: Perustoiminnot
- 0x0003: Tunnistus
- 0x0004: Ryhmät
- 0x0005: Näkymät
- 0x0006: ON/OFF
- 0x0702: Yksinkertainen mittaus
- 0x0008: Tasonsäätö
- 0x0b04: Sähkön mittaus
- 0x0b05: Diagnostiikka

Lähtöklusterit

- 0x0019: OTA

- Viimeisimpään Zigbee 3.0 protokollaan perustuva Zigbee-himmennin
- 100–240 VAC syöttö- ja lähtöjännite
- Tukee resistiivistä, kapasitiivista ja induktiivista kuormaa
- 1-kanavainen lähtö jopa 400 W
- Tulo ja lähtö turvallisella ja luotettavalla ruuviliitinkytkennällä
- Saatavana nousevan ja laskevan reunan ohjaus esiasetettuna tehtaalla
- Seuraavat säädöt ovat käytössä: ON/OFF ja liitetyn valonlähteen valon voimakkuus
- TouchLink-toimintotilaa tukeva Zigbee-päätelaite
- Muodostaa laiteparin suoraan yhteensopivan Zigbee-kaukosäätimen kanssa TouchLink-toiminnolla ilman koordinaattoria/keskitintä
- Tukee automaattista Zigbee-verkon muodostusta ilman koordinaattoria/keskitintä ja mahdollistaa muiden laitteiden lisäämisen verkkoon
- Tukee Find and Bind -tilaa Zigbee-kaukosäätimen yhdistämistä varten
- Tukee Zigbee Green Power -ominaisuutta ja voi yhdistää jopa 20 Zigbee Green Power -kaukosäädintä
- Yhteensopiva yleisten Zigbee-yhdyskäytävien kanssa
- Pienikokoinen, helppo asentaa tavalliseen 86 x 86 mm seinärasiaan
- Radiotaajuus: 2,4 GHz
- IP-luokka: IP20.

Pääominaisuudet:

- Toimii kaksijohtimisena ilman nollajohdinta tai kolmijohtimisena nollajohtimen kanssa.
- Edistynyt mikroprosessoriohjaus
- Älykäs valonlähteen tunnistava algoritmi
- Aktiivinen tehon ja energian mittaus
- Pehmeä käynnistystoiminto
- Innovatiivinen vähimmäishimmennyksen tason ja aloituskirkkauden säätötoiminto
- Soveltuu käytettäväksi erilaisten kytkimien kanssa, kuten palautuvan, kolmiasentoisen tai vaihtokytkimen jne. kanssa
- Aktiivinen elementti: puolijohdekytkin
- Asennetaan sopivankokoisiin, sovellettävien säännösten mukaisesti seinärasioihin
- Ohituskytkin on lisävaruste.

Toimii himmentimenä seuraaville kuormille:

- Perinteiset hehku- ja HV-halogeenilamput
- Pienoisjännitehalogeeni ja himmennettävät LED-lamput (joissa on elektroniset muuntajat)
- MLV-halogeenilamput (joissa on ferromagneettiset muuntajat)
- Himmennettävät LED-lamput
- Himmennettävät pienloistelamput
- Tuetut himmennettävät valonlähteet (tehokerroin > 0,5), joiden minimiteho on 3 W ohituskytkintä käytettäessä (kuormituksen mukaan)

Nousevan ja laskevan reunan ohjaustila voidaan määrittää tehtaalla seuraavia kuormitustyyppjeä varten:

- "Laskeva reuna" resistiivisille kuormituksille
- "Laskeva reuna" kapasitiivisille kuormituksille
- "Nouseva reuna" induktiivisille kuormituksille

Huomaa: tehtaan oletusasetuksena on laskevan reunan himmennystapa.

RC himmennin ZB

4016039 AOLTAC

Turvallisuus & varoitukset

- ÄLÄ tee asennusta, kun laitteeseen on kytketty virta.
- ÄLÄ altista laitetta kosteudelle.

TOIMINTA

1. Tee johdotus oikein kytkentäkaavion mukaan.

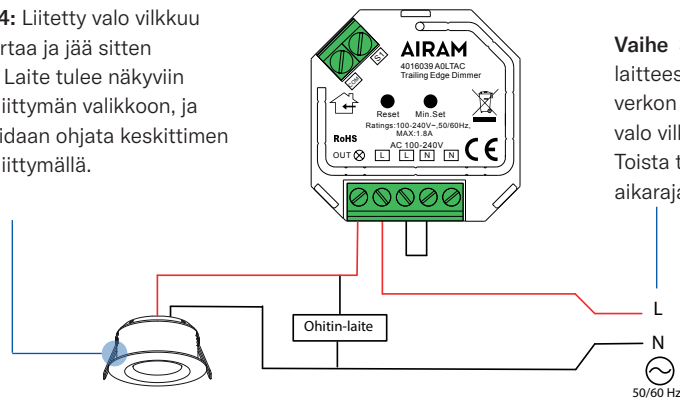
2. Tämä Zigbee-laite on langaton vastaanotin, joka kommunikoi useiden yhteensopivien Zigbee-laitteiden kanssa. Vastaanotinta ohjataan yhteensopivan Zigbee-laitteen lähettämällä langattomilla radiosignaaleilla.

3. Liittäminen Zigbee-verkkoon keskittimen avulla.

Vaihe 1: Poista laite aiemmasta Zigbee-verkosta, mikäli se on jo liitetty verkkoon. Muutoin pariiliitos ei onnistu. Katso kohta ”Tehdasasetusten manuaalinen palautus”.

Vaihe 2: Lisää valaisinlaite Zigbee-keskittimen käyttöliittymällä ja siirry parinliitostilaan keskittimen ohjeiden mukaisesti.

Vaihe 4: Liitetty valo vilkkuu viisi kertaa ja jää sitten päälle. Laite tulee näkyviin käyttöliittymän valikkoon, ja sitä voidaan ohjata keskittimen käyttöliittymällä.



4. TouchLink-yhteys Zigbee-kaukosäätimeen

Vaihe 1:

Tapa 1: Ota TouchLink-toiminto käyttöön painamalla lyhyesti Reset-painiketta (tai kytke virta uudelleen laitteeseen) neljä kertaa. Toista tämä vaihe, jos 180 sekunnin aikaraja ylittyy.

Tapa 2: Kytke virta uudelleen laitteeseen. TouchLink-toiminto käynnistyy. 15 sekunnin kuluttua, mikäli laitetta ei ole liitetty Zigbee-verkkoon. Aikakatkaistu tapahtuu 165 sekunnin kuluttua. Jos laite on jo liitetty verkkoon, toiminto käynnistyy välittömästi. Aikakatkaistu tapahtuu 180 sekunnin kuluttua. Toista toimenpide, jos aikaraja ylittyy.

Vaihe 2: Tuo kaukosäädin tai kosketuspaneeli 10 senttimetrin etäisyydelle valaisinlaitteesta.

Vaihe 3: Aseta kaukosäädin tai kosketuspaneeli TouchLink-käyttöönottotilaan kaukosäätimen tai kosketusnäytön käyttöohjeen mukaisesti.

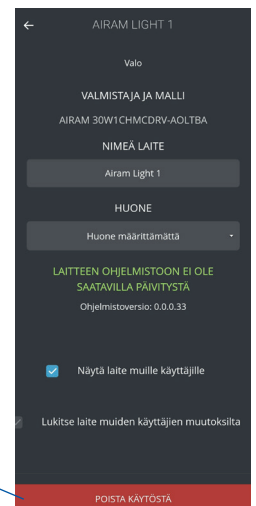
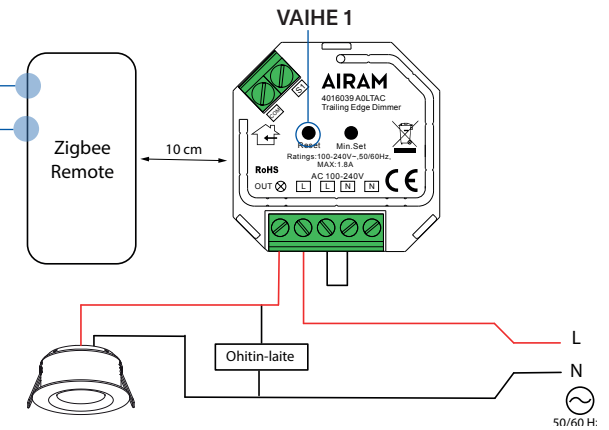
Vaihe 4: Kaukosäätimessä näkyy ilmoitus ja liitetty valo vilkkuu kaksi kertaa, kun yhteyden muodostaminen on onnistunut.

Huomautus:

- 1) TouchLink-yhteys suoraan (kumpaakaan osapuolta ei ole liitetty Zigbee-verkkoon): yksi led-ohjain voi muodostaa yhteyden yhteen kaukosäätimeen.
- 2) TouchLink-yhteys (kun molemmat osapuolet on liitetty Zigbee-verkkoon): yksi laite voi muodostaa yhteyden enintään 30 kaukosäätimeen.
- 3) Hue Bridge & Amazon Echo Plus: liitä kaukosäädin ja laite ensin verkkoon ja yhdistä vasta sitten TouchLink-toiminnoilla.
- 4) Kun TouchLink-yhteys on muodostettu, laitetta voi ohjata yhdistetyillä kaukosäätimillä.

5. Poistaminen Zigbee-verkosta keskittimen käyttöliittymällä

Poista tai nollaa valaisinlaite Zigbee-keskittimen käyttöliittymällä ohjeiden mukaisesti. Yhdistetty valo vilkkuu kolme kertaa, kun nollaus on onnistunut.



RC himmennin ZB

4016039 AOLTAC

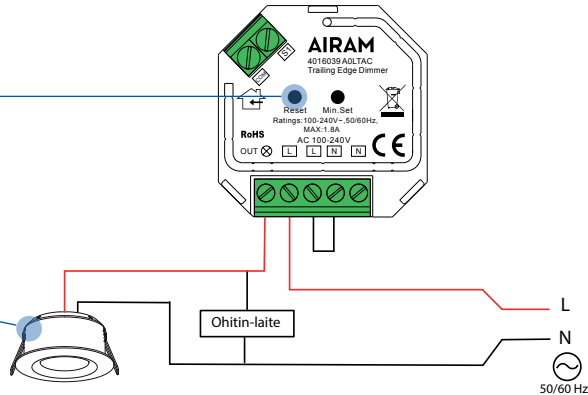
6. Tehdasasetusten manuaalinen palautus

Huomautus:

- 1) Jos tehdasasetukset ovat jo käytössä, laite ei ilmaise, että tehdasasetukset palautetaan uudelleen.
- 2) Kaikki laiteparametrit nollautuvat, kun laite nollataan tai poistetaan verkosta.

Vaihe 1: Paina Reset-painiketta lyhyesti viisi kertaa peräkkäin tai kytke virta uudelleen laitteeseen viisi kertaa peräkkäin, jos Reset-painike ei ole käytettävissä.

Vaihe 2: Liitetty valo vilkkuu kolme kertaa, kun nollaus on onnistunut.



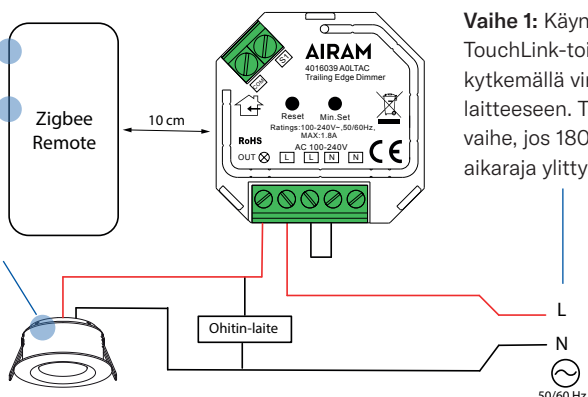
7. Tehdasasetusten palautus Zigbee-kaukosäätimellä (Touch Reset)

Huomautus: Varmista, että laite on jo liitetty verkkoon ja että kaukosäädin on yhdistetty samaan verkkoon tai sitä ei ole yhdistetty mihinkään verkkoon.

Vaihe 2: Tuo kaukosäädin tai kosketuspaneeli 10 senttimetrin etäisyydelle valaisinlaitteesta.

Vaihe 3: Palauta laitteen tehdasasetukset kaukosäätimen tai kosketuspaneelin Touch Reset -toiminnolla kaukosäätimen tai kosketuspaneelin käyttöohjeen mukaisesti.

Vaihe 4: Kaukosäädin antaa merkin ja liitetty valo vilkkuu kolme kertaa, kun tehdasasetusten palautus on onnistunut.



Vaihe 1: Käynnistä TouchLink-toiminto kytkemällä virta uudelleen laitteeseen. Toista tämä vaihe, jos 180 sekunnin aikaraja ylittyy.

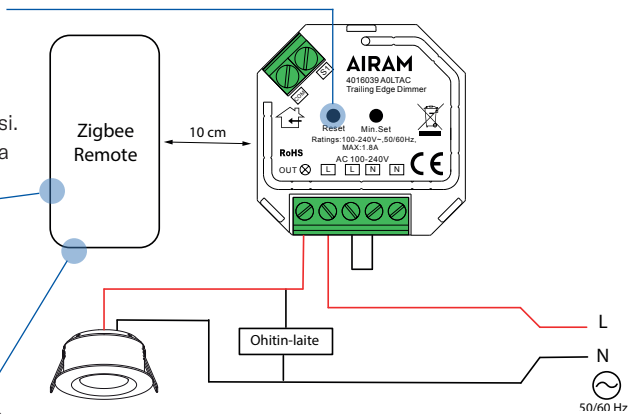
8. Find and Bind -tila

Huomautus: Varmista, että laite ja kaukosäädin ovat jo samassa Zigbee-verkossa.

Vaihe 1: Paina lyhyesti Reset-painiketta kolme kertaa (tai kytke virta uudelleen laitteeseen) aloittaaksesi Find and Bind -tilan (yhdistetty valo vilkkuu hitaasti) kohdelaiteen löytämiseksi ja yhdistämiseksi. Toista tämä vaihe, jos 180 sekunnin aikaraja ylittyy.

Vaihe 2: Aseta kaukosäädin tai kosketuspaneeli (kohdelaite) Find and Bind -tilaan ja salli himmentimen (käynnistäjälaite) yhdistäminen kaukosäätimen tai kosketuspaneelin käyttöohjeen mukaan.

Vaihe 3: Kaukosäädin tai kosketuspaneeli antaa merkin, kun laitteen yhdistäminen on onnistunut ja laitetta voidaan ohjata.

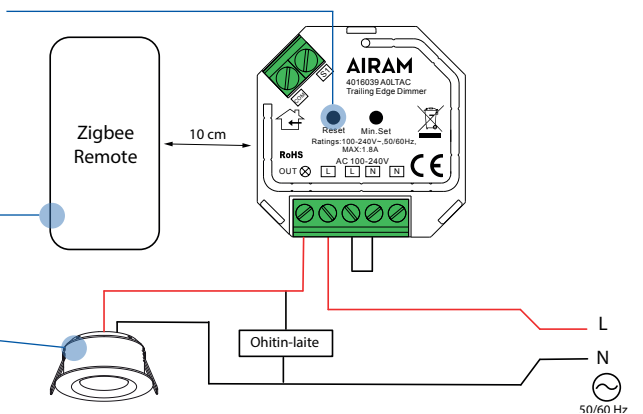


9. Zigbee Green Power -kaukosäätimen yhdistäminen

Vaihe 1: Käynnistä oppimistila painamalla Reset-painiketta lyhyesti neljä kertaa (tai kytke virta uudelleen laitteeseen neljä kertaa), jolloin liitetty valo vilkkuu kaksi kertaa. Toista tämä vaihe, jos 180 sekunnin aikaraja ylittyy.

Vaihe 2: Aseta Green Power -kaukosäädin oppimistilaan säätimen käyttöohjeen mukaisesti.

Vaihe 3: Liitetty valo vilkkuu kaksi kertaa, kun yhdistäminen on onnistunut. Tämän jälkeen laitetta voidaan ohjata kaukosäätimellä.

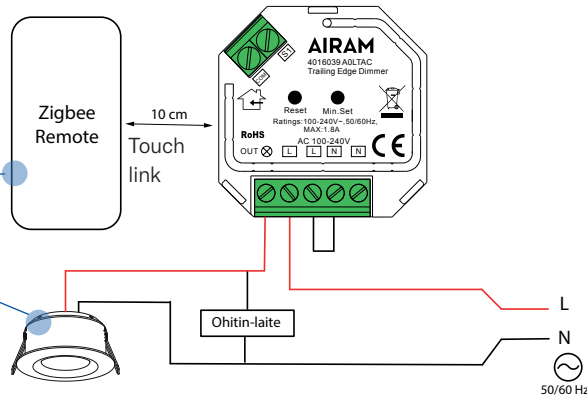


10. Poista Zigbee Green Power -kaukosäätimen pariliitos

Vaihe 1: Aloita Green Power -kaukosäätimen poistaminen painamalla Reset-painiketta lyhyesti kolme kertaa (tai kytke virta uudelleen kolme kertaa), jolloin liitetty valo vilkkuu hitaasti. Toista toimenpide, jos 180 sekunnin aikaraja ylittyy.

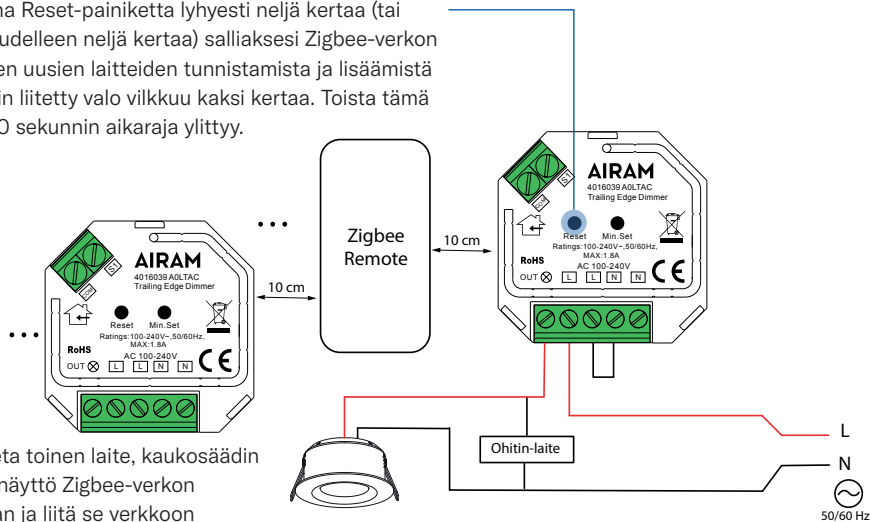
Vaihe 2: Aseta laitepariin kuuluva Green Power -kaukosäädin oppistilaan säätimen käyttöohjeen mukaisesti.

Vaihe 3: Liitetty valo vilkkuu neljä kertaa, kun poistaminen on onnistunut.



11. Zigbee-verkon määrittäminen ja laitteiden lisääminen verkkoon (ilman keskitintä)

Vaihe 1: Paina Reset-painiketta lyhyesti neljä kertaa (tai kytke virta uudelleen neljä kertaa) salliaksesi Zigbee-verkon määrittämisen uusien laitteiden tunnistamista ja lisäämistä varten. Tällöin liitetty valo vilkkuu kaksi kertaa. Toista tämä vaihe, jos 180 sekunnin aikaraja ylittyy.



Vaihe 2: Aseta toinen laite, kaukosäädin tai kosketusnäyttö Zigbee-verkon määritystilaan ja liitä se verkkoon käyttöohjeen mukaisesti.

Vaihe 3: Lisää verkkoon halutessasi muita laitteita ja kaukosäätimiä niiden käyttöohjeen mukaisesti.

Vaihe 4: Sido lisätyt laitteet ja kaukosäätimet niiden käyttöohjeen mukaisesti TouchLink-toiminnoilla, jotta laitteita voi ohjata kaukosäätimillä.

Huomautus:

- 1) Yksi lisätty laite voi olla yhdistetty enintään 30 lisättyyn kaukosäätimeen, jotka ohjaavat laitetta.
- 2) Yksi lisätty kaukosäädin voi olla yhdistetty enintään 30 lisättyyn laitteeseen, joita se ohjaa.

12. OTA

Laite tukee OTA-laiteohjelmistopäivityksiä ja vastaanottaa automaattisesti uusia laiteohjelmistoja Zigbee-ohjaimesta tai keskittimestä 10 minuutin välein.

13. Vähimmäis- ja aloituskirkkauden säätöpainike

Aseta vähimmäiskirkkaus pitämällä Min. Set -painiketta pohjassa 3 sekunnin ajan. Kun kirkkaus on 1%–50%, se asetetaan vähimmäiskirkkauden arvoksi. Kun kirkkauden arvo on 100%, aiemmin määritetty vähimmäiskirkkausasetus poistuu. Kun vähimmäiskirkkaudelle on määritetty arvo, himmentimeen kytkettyä kuormaa ei voi säätää tätä arvoa himmeämmäksi.

Aseta aloituskirkkaus painamalla Min. Set -painiketta lyhyesti kaksi kertaa. Kun kirkkaus on 1%–50%, se asetetaan aloituskirkkauden arvoksi. Kun kirkkauden arvo on 0%, aiemmin määritetty aloituskirkkausasetus poistuu.

Huomaa: Aloituskirkkausasetuksen tarkoitus on välttää tilanne, jossa joitakin himmennettäviä LED-virtalähteitä ei saa kytkettyä päälle sen jälkeen, kun ne himmennetty voimakkaasti ja sammutettu. Jos aloituskirkkaus on käytössä ja se on kirkkaampi kuin lampun himmeystaso ennen virrankatkaisua, virtalähde siirtyy päälle kytkettäessä ensin aloituskirkkauteen ja palaa sitten aiempaan himmeystasoon. Jos aloituskirkkaus on käytössä ja se on himmeämpi kuin lampun himmeystaso ennen virrankatkaisua, virtalähde siirtyy päälle kytkettäessä suoraan aiempaan himmeystasoon.

RC himmennin ZB

4016039 AOLTAC

14. Ohjaus painonappikytkimellä

Kun laite on yhdistetty painonappikytkimeen, kytke laite päälle / pois päältä painamalla painiketta lyhyesti ja lisää / vähennä valon voimakkuutta painamalla sitä pitkään.

Kytkentäkaavio



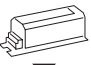

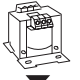

Kaavioiden selitykset:

L – jännitteellisen johtimen liitin
 N – nolajohtimen liitin
 OUT – himmentimen lähtöliitin (ohjaa laitteeseen yhdistettyä valonlähdettä)
 S1 – kytkimen liitin
 COM – himmentimeen yhdistetyn kytkimen maadoitusliitin

Tuetut ulkoiset kytkintyytit (määritettävä tehdasasetuksella):

- 1) Painonappikytkin (oletustehtasasetus)
- 2) Tavallinen ON/OFF-kytkin (määritettävissä erikseen tehdasasetukseksi pyynnöstä)
- 3) Vaihtokytkin (määritettävissä erikseen tehdasasetukseksi pyynnöstä)

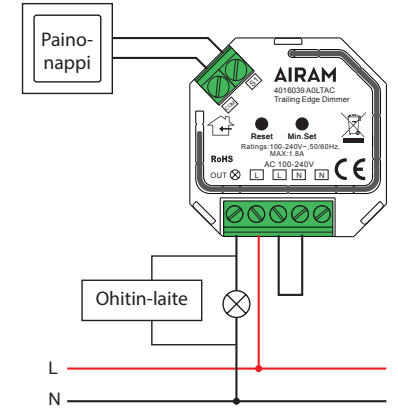
Yhteensopivat kuormitustyytit ja suositellut tehoarvot tuetuille kuormituksille:

Tuetut kuormitustyytit	100-240 V
 Resistiiviset kuormat Perinteiset hehku- ja HV-halogeenilamput	20-400 W @ 230 V
   Kapasiiviset kuormat Loisteputki (pienikokoinen / sisältää elektronisen liitäntälaitteen), elektroninen muuntaja, LED	Ohitus käytössä: 3-200 W @ 230 V 3-100 W @ 110 V Ei ohitusta: 20-200 W @ 230 V 20-100 W @ 110 V
  Induktiiviset kuormat Ferromagneettiset muuntajat	20-200 W @ 230 V 20-100 W @ 110 V

1. 2-johdinkytkentä ilman nolajohtinta

Huomautus: S1-liittimeen yhdistetty kytkin käynnistää himmentimen perustoiminnan (syyttää tai sammuttaa valon ja säätää himmennystä).

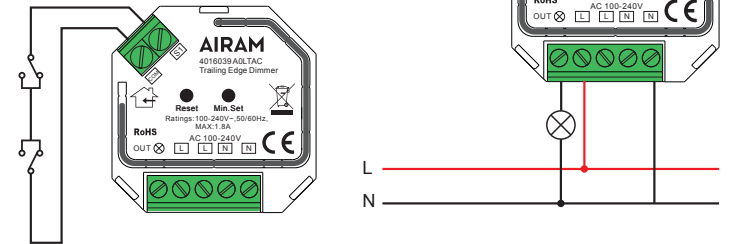
Ohtin-laite on suunniteltu käytettäväksi himmentimen kanssa. Sitä käytetään, jos laitteeseen yhdistetään LED-lamppuja tai energiansäästölamppuja. Ohtin-laite estää LED-lamppujen välkkymisen ja sammutettujen pienoisloisteputkien hehkumisen. Kaksijohdinkytkennässä ohtin-laitteen avulla voidaan vähentää kuormituksen minimitasoa, jolla himmennin toimii asianmukaisesti. Ohitus tuottaa himmentimelle virtaa ohjattaessa alhaisia kuormia aina 3 W saakka ($\cos\phi > 0.5$).



2. 3-johdinkytkentä nolajohtimen kanssa

Huomautus: S1-liittimeen yhdistetty kytkin käynnistää himmentimen perustoiminnan (syyttää tai sammuttaa valon ja säätää himmennystä).

3. Vaihtokytkin kytkentä



4. Palautuva seinäkytkin

Tämä vaihehimmennin soveltuu nousevan tai laskevan reunan himmennykseen. Valittavana on kaksi versiota, ja tehtaan oletusasetuksena on laskeva reuna. Varmista, että yhdistetyt kuormat tukevat valitsemaasi ohjaustapaa. Saat lisätietoja valaisinten käyttöoppaasta tai ottamalla yhteyttä valaisinten toimittajaan.

