



Hanassa on kääntyvä juoksuputki, pesukoneventtiili, valkoinen kuraharja, läpivientikappale/pöytäpidin ja suihkuletku (2 m). Juoksuputken kääntymiskulma on 100° (mahdollista rajoittaa 40° - 80°). Tukevassa kaksikomponenttivivussa on veden virtaamaa rajoittava ekonappi.

- Kodinhoituhuone
- Yksiotte
- Tasoasennus
- Kromi
- Kääntyvä juoksuputki, Kääntymiskulman rajoitusmahdollisuus
- Mekaaninen pesukoneventtiili
- Ekotoiminto veden virtaamalle, Yksi käyttövipu/kahva, Kuuma/Kylmä symbolit
- Sivuharja

Tekniset tiedot

Virtaamatiedot

Ekovirtaama 300 kPa	0.07 l/s
Virtaama 300 kPa	0.17 l/s
Painehäviö virtaamalla (0.1 l/s)	100 kPa

Tekniset ominaisuudet

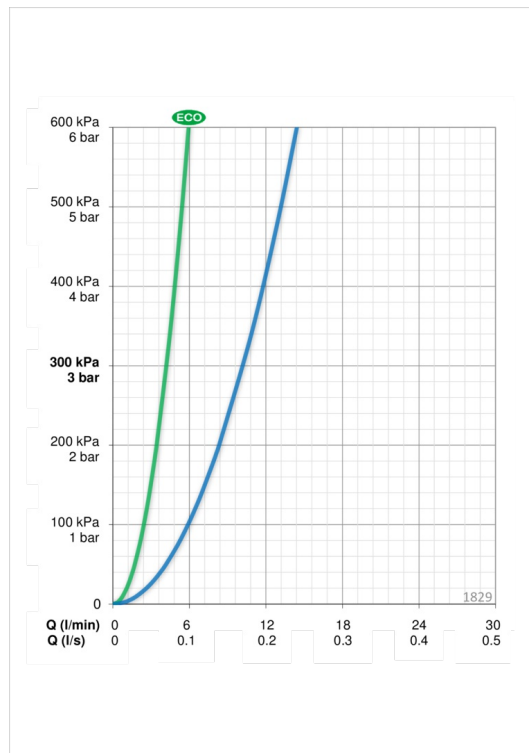
Lämmin vesi	max. +80°C
Käyttöpaine	50 - 1000 kPa
Materiaali	brass

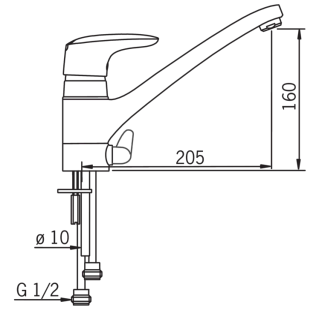
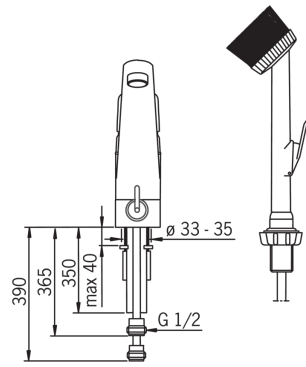
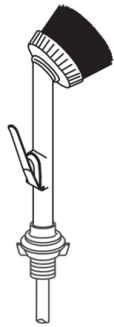
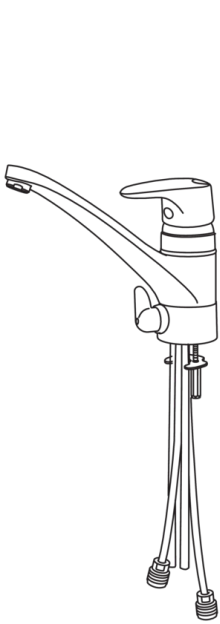
Määräykset

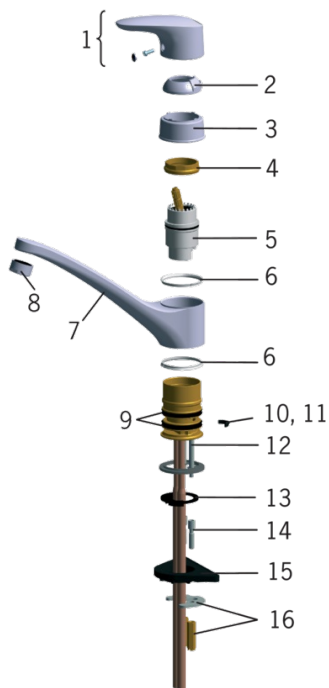
EN standardi	EN 817
Ääniluokka	I (ISO 3822)

Tyyppihväksynät

STF sertifikaatti	STF VTT-RTH-00100-11
-------------------	-----------------------------

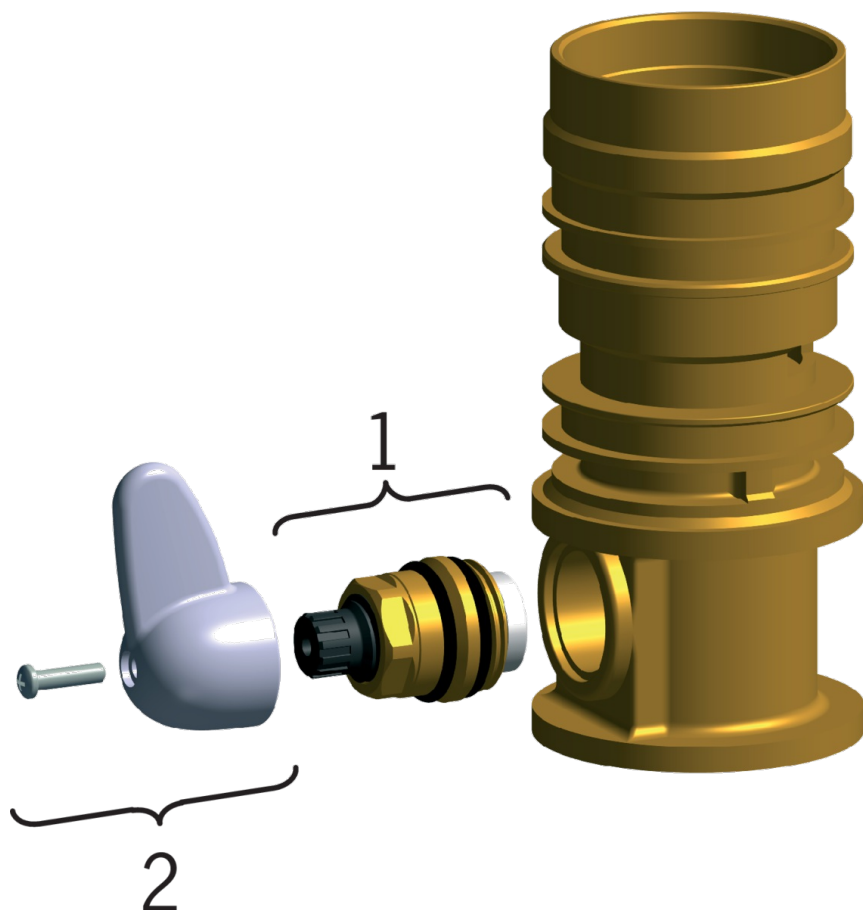






SP1820

Nimi	Koodi	LVI (Suomi)
01 Käyttövipu	159319V	6420533
02 Virtauksenrajoitinkuppi	159347V	6420503
03 Suojakuppi, kierrettävä	159348V	6420504
04 Kiristysmutteri	158726	6420331
05 Säättöosa	158890	6420301
06 Laakerirengas	159423/10	6420348
07 Juoksuputki	159286V	6420208
08 Poresuutin, M24x1 STD HC B	232210	6421620
09 X-tiivistepakkaus	158735	6420263
10 Juoksuputken rajoitin, 100°	159426/10	6420351
11 Juoksuputken rajoitin, 40°- 80°	159430/10	6420168
12 Kiinnitysruuvi (10 kpl), M6x65	158747/10	6420154
13 Pohjatiiviste	159434	6420139
14 Jatkoruuvisarja, M6	158893	6420359
15 Tukilevy, 100x60mm	158825	6420134
16 Kiristyslevyt muttereilla	158697	6420358



SP0076

Nimi	Koodi	LVI (Suomi)
01 Käyttöventtiili	158203V	6420205
02 Siipikahva ruuvein	158206V	6420206