



Aputilahana jossa pesukoneventtiili, kuraharja ja kääntyvä juoksuputki 120° (voidaan rajoittaa 40°-80°). Hanan vivussa on veden virtaamaa rajoittava ekonappi.

- Kodinhoituhuone
- Yksiotte
- Tasoasennus
- Kromi
- Kääntyvä juoksuputki
- HONEYCOMB® - parannettu puhdistettavuus
- Mekaaninen pesukoneventtiili
- Yksi käyttövipu/kahva, Kuuma/Kylmä symbolit, Ekotoiminto veden virtaamalle
- Suihkupidike, Suihkuletku (1500 mm)
- Sivuharja
- 3S-Installation -kiinnitysjärjestelmä

Tekniset tiedot

Virtaamatiedot

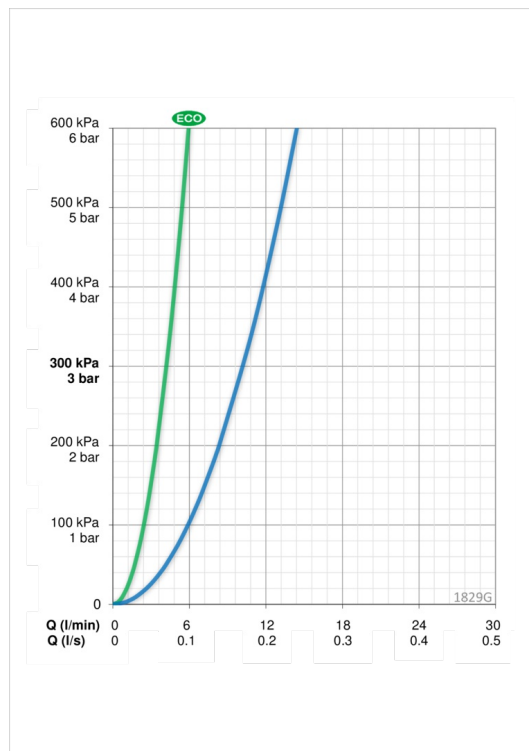
Ekovirtaama 300 kPa	0.07 l/s
Virtaama 300 kPa	0.17 l/s
Painehäviö virtaamalla (0.1 l/s)	105 kPa

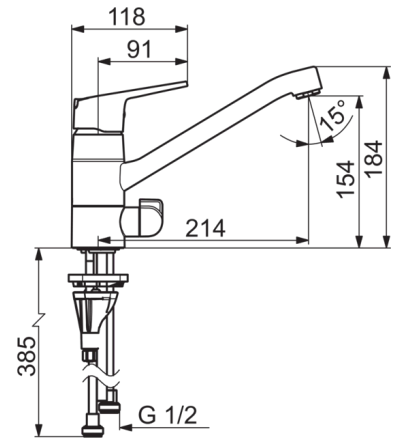
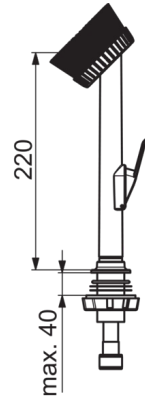
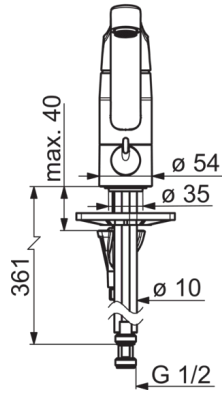
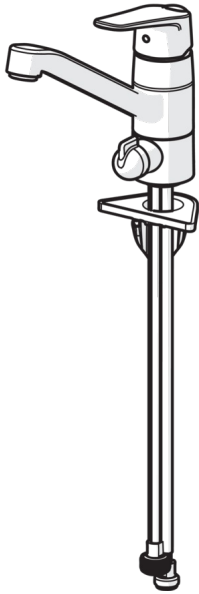
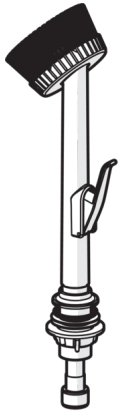
Tekniset ominaisuudet

Lämmin vesi	max. +80°C
Käyttöpaine	50 - 1000 kPa
Liitäntäkoko	Ø10 mm
Projektio	214 mm
Materiaali	brass

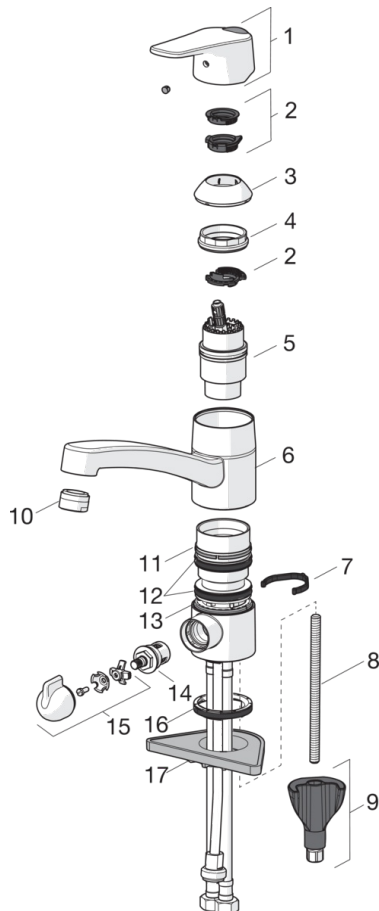
Määräykset

EN standardi	EN 817
Ääniluokka	I (ISO 3822)





Varaosat



SP1825FG

Nimi	Koodi	LVI (Suomi)
01 Käyttövipu	1000935V	
02 Rajoitin	1004821V	
03 Suojakuppi	602589V	6420632
04 Kiristysmutteri	158726	6420331
05 Säättöosa	158890	6420301
06 Juoksuputki, L=210	1005585V	
07 Juoksuputken rajoitin, 40°- 80°	1002207/10	6420574
07 Juoksuputken rajoitin, 120°	1001406/10	6420642
08 Kiinnitysruuvi, M8x1, L=130	1000780V	6420637
09 Kiinnityssarja	602610V	6420634
10 Poresuutin, M24x1 STD HC B	232210	6421620
11 Laakerirengas	601097/10	6420620
12 X-tiivistepakkaus	158735	6420263
13 Laakerirengas	159423/10	6420348
14 Käyttöventtiili, G1/2	602600V	6420600
15 Pesukoneventtiilin kahva	1005697V	6420657
16 Pohjatiiviste	1002371V	6420646
17 Tukilevy, 100x60mm	158825	6420134