

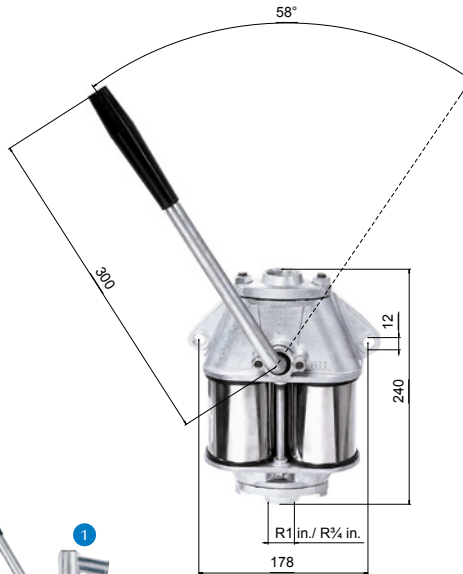
NIRA 6B

Vesi- ja öljypumppu

Pääosin ruostumaton käsipumppu, joka sopii muun muassa talousvedelle, öljyille ja glykolille. Viton-tiivisteillä varustettuna se kestää myös bensiiniä.

- Suurin tuotto noin 40 l minuutissa
- Imukorkeus 4 m, pohjaventtiilillä 8 m
- Laippojen sisäkierre 3/4" tai 1", mainitse tilattaessa
- Paineenkesto hetkellisesti noin 3 bar
- Paino 3,3 kg

Toimitetaan teollisuus- tai kuluttajapakkausessa, myös pumppusetinä: tuotekoodi 1110.



Osaluettelo

1. Kulmaliitin KL1801
2. Suoraliitin SL1801
3. Runko, täydellinen P601
4. Akselin tiiviste R603
5. Sylinterin tiiviste R604
6. Männän tiiviste R56 (v. 1989 ja ennen)
7. Männän tiiviste R606
8. Männän runko P61803
9. Prikka R230102
10. Mäntä täydellinen P607 (v. 1989 ja ennen p605)
11. Sylinteriholkki P608
12. Imuläppä R609
13. Lämpäpesä läppineen P610
14. Lämpäpesä ilman läppiä P61805
15. Kierrelaipan tiiviste R611
16. Kierrelaippa 3/4" P61807
17. Kierrelaippa 1" P61806
18. Mutteri M 10 R22610
19. Kädensijan kumi R619
20. Akselin tiiviste laippa P61802
21. Mutteri M 8 R2268
22. Nitriliitiivistesarja R6B1 (v. 1989 ja ennen, lisätiedot www.nira.fi)
23. Viton-tiivistesarja R6BV (lisätiedot www.nira.fi)
24. Liitosputki R 2" / R 1" öljytynnyriasennukseen P8411
25. Pohjaventtiili 1" 2001
26. Letkunkiristäjä R2621928
27. Kansiruuvi R2241060

NIRA 6B -pumppusetti (tuotekoodi 1110)

Pumppu, kaikki liittimet ja asennustarvikkeet. Lisäksi tarvitsit vain imuputken ja paineletkun.

Huomioi tämä:

Mikäli pumppu liitetään säiliöön, varmista että säiliö ei pääse tyhjenemään itsestään (lappoilmio).

Pumppua ei saa asentaa verkkoon, jossa se on jatkuvasti paineen alaisena. Jos käytät pumppua talousveden pumppaamiseen ja on olemassa jäätymisvaara, muista tyhjentää se huolellisesti vedestä käytön jälkeen. Samaa pumppua ei pidä käyttää veden ja öljyn pumppaamiseen.

Mikäli haluat pumpun käsivipu alaspäin asennettuna, mainitse tämä tilauksen yhteydessä. Alaspäin asennettu käsivipu on käytännöllinen esimerkiksi isoissa tilasäiliöissä.

Täydellinen varaosapalvelu

Nira-pumput on tehty kestäväksi. Hyvällä ylläpidolla niiden käyttöikä on vuosikymmeniä. Laajasta varaosavaliokomastamme löydät varaosat vanhempiinkin Nira-pumppuihin.

Tutustu varaosavaliokoomastamme www.nira.fi



Nira soveltuvuustaulukko yleisimmille aineille

	Nira 9 Nira 6B Nira 2	Nira 9 Nira 6B Nira 2	Nira 6B Arctic	Nira 9 Nira 6B Nira 2
Tiivistemateriaali	Nitriili	Viton	ECO	EPDM
SIIRRETTÄVÄ AINE				
Vesi	1	1	3*	1
Diesel	1	1	1	3
BioDiesel (esim. NExBTL) (Metyyliesterit max 7 til-%)	1	1	1	3
Moottoripolttoöljy	1	1	1	3
Voiteluöljyt	1	1	1	3
Hydrauliikkaöljyt	1	1	1	3
Bensiini, myös E10 (Etanoli 10 %)	3	1	3	3
Etanoli**	2	2	2	2
Etyleeni**	2	2	3	3
Asetoni**	3	3	3	2
Lämmönsiirtonesteet (glykoli)	1	1	1	1
Tinneri ja ksyleeni**	3	2	3	3
Tärpähti**	2	2	2	3
Moottoripesuaineet**	3	2	3	3

Tiivistemateriaali	Lämpötila	Käyttökohteet
NITRIILI	maks. -15 ° C	Vesi, dieselöljy, moottoripolttoöljy, voitelu- ja hydrauliikkaöljyt, glykoli
VITON	maks. -5 ° C	Bensiini 95E ja 98E (ajoneuvot, pienkoneet esim. ruohonleikkurit, lumilingot, moottorisahat), tärpähti, tinneri ja moottoripesuaineet
ECO ainoastaan Nira 6B Arctic	maks. -30 ° C	Dieselöljy, moottoripolttoöljy, voitelu- ja hydrauliikkaöljyt ja glykoli
EPDM	maks. -30 ° C	Lämmönsiirtonesteet (glykoli), aseton. Soveltuu myös maalämpösovelluksiin. Ei kestä öljyjä.

1 = soveltuu hyvin
2 = soveltuu välttävästi
3 = ei sovellu

* ECO-tiiviste sisältää myrkyllisiä ainesosia, eikä näin ollen sovellu talousveden käsittelyyn.
** Syövyttävät nesteet, pumpun rakenteen teräs, ruostumaton teräs ja silumiini voivat syöpyä.

Soveltuvuussuosituksen ovat viitteellisiä. Todellinen kestävyys on selvitettävä testauksella.



Nira Pumps Oy

Tel +358 010 830 6713

nira.info@nira.fi

PL 54, Putajantie 42

38201 Sastamala, Finland

www.nira.fi

