

Tietolehti

Hydrauliset tiedot

Suurin sallittu käyttöpain <i>PN</i>	10 bar
Nostokorkeus H_{max}	11,0 m
Virtaama Q_{max}	12,0 m ³ /h
Vähimmäistulokorkeus 50 °C:ssa	3 m
Vähimmäistulokorkeus 95 °C:ssa	10 m
Vähimmäistulokorkeus 110 °C:ssa	16 m
Aineen min. lämpötila T_{min}	-10 °C
Aineen maks. lämpötila T_{max}	90 °C
Ympäristölämpötila min. T_{min}	-10 °C
Maks. ympäristölämpötila T_{max}	40 °C

Moottorin tiedot

Energiätehokkuusindeksi (EEI)	0,19
Verkkoliitäntä	1~230 V ±10%, 50/60 Hz
Nimellisvirta I_N	0,11 A
Nimellisvirta I_N	1,28 A
Nimellisteho P_2	262 W
Kierrosluku min. n_{min}	750 1/min
Kierrosluku maks. n_{max}	4350 1/min
Tehon kulutus (min) $P_{1 min}$	7 W
Tehon kulutus $P_{1 max}$	295 W
Häiriösäteily	EN 61800-3;2004+A1;2012 / kotitalousympäristö (C1)
Häiriönsieto	EN 61800-3;2004+A1;2012 / teollisuusympäristö (C2)
Eristysluokka	F
Kotelointiluokka	IPX4D

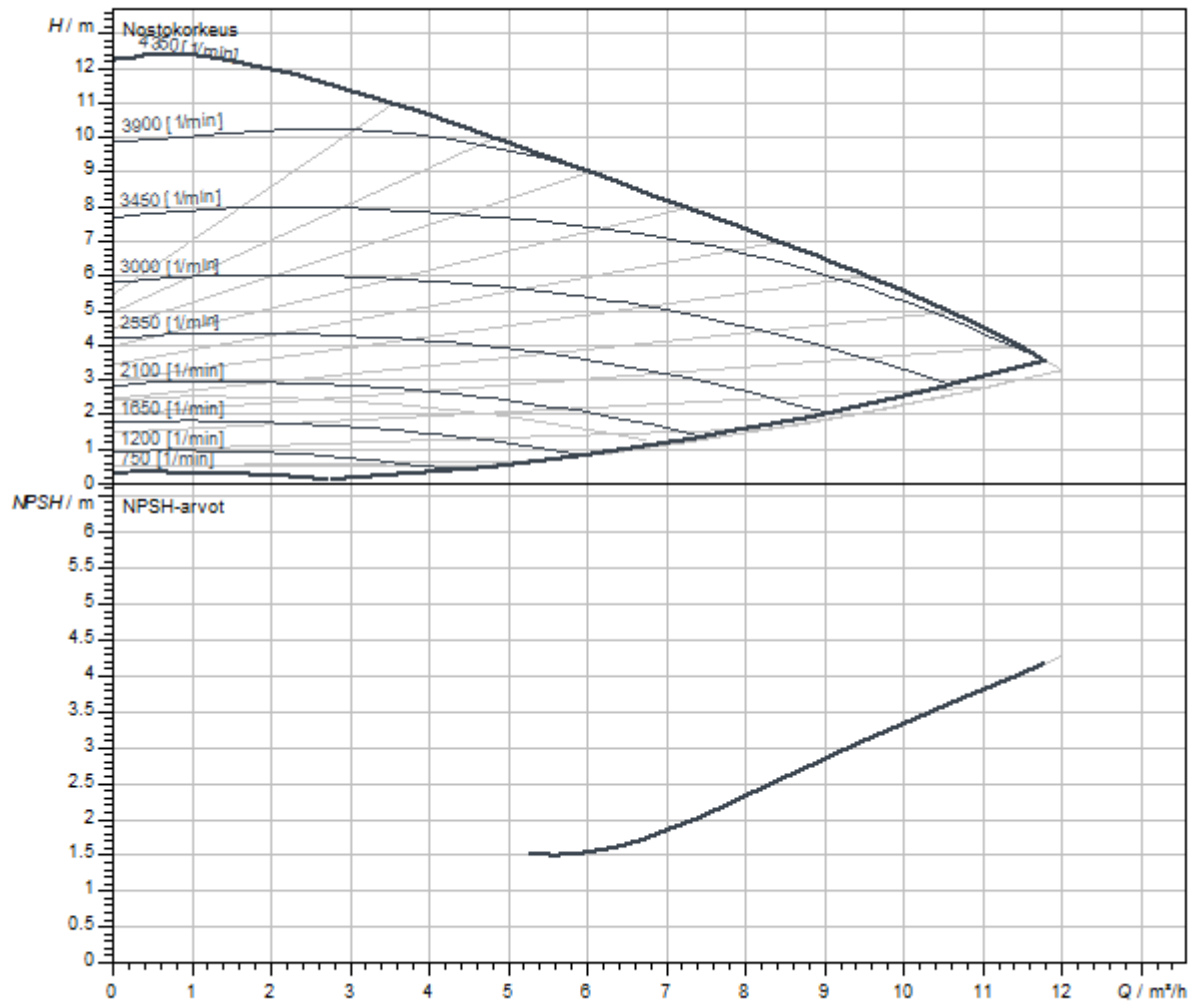
Asennusmitat

Imupuolella putkiliitäntä	G 2
Painepuolella putkiliitäntä	G 2
Asennuspituus l_0	180 mm

Materiaalit

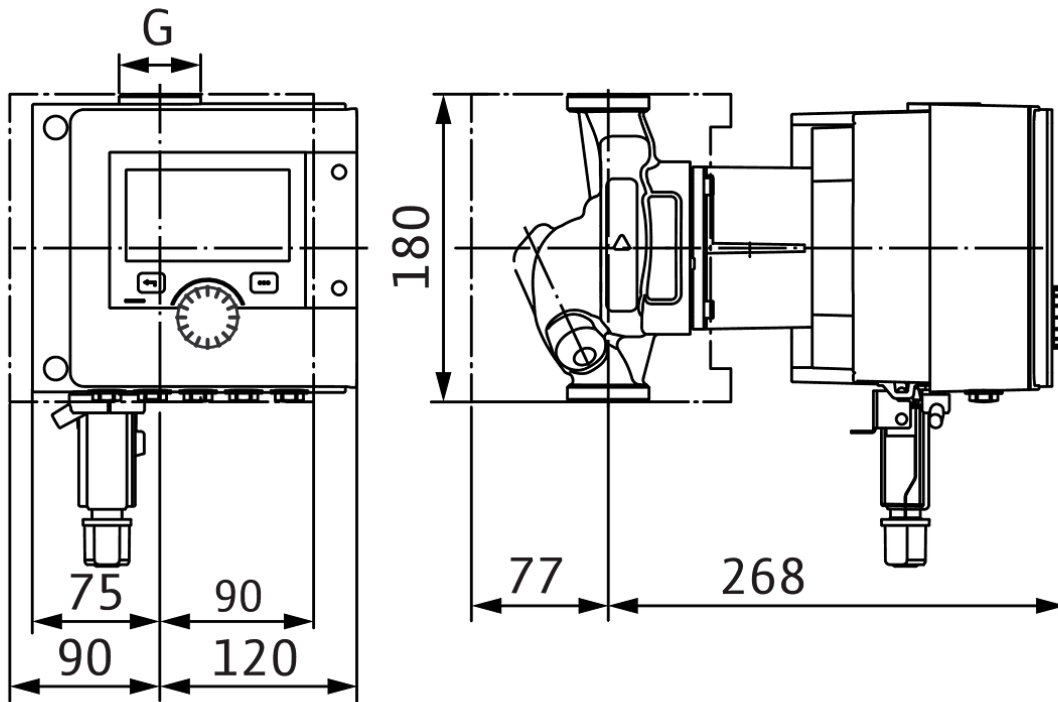
Pumpun pesä	Valurauta
Juoksupyörä	PPS-GF40
Akseli	1.4122, DLC-pinnoitettu
Laakerin materiaali	Hiili, antimonyllästetty

Ominaiskäyrät



Mitat ja mittapiirrokset

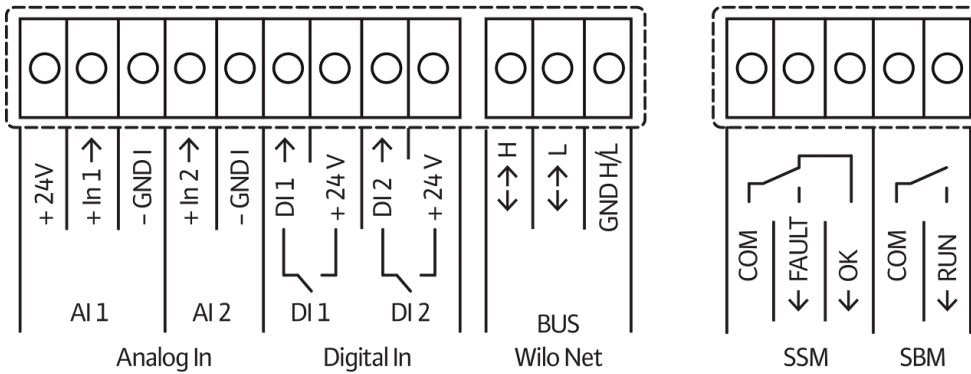
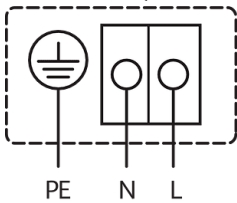
Stratos MAXO 30/0,5-12 PN 10



Liitinkaavio

Vakio: 1~ 230 V, 50/60 Hz, lisävaruste: 3~ 230 V, 50/60 Hz

1~230V, 50/60 Hz



SSM: yleishälytys (avautuva kosketin normin VDI 3814 mukaan, kuormitettavuus 1 A, 250 V ~)