

theLuxa S180 BK

Tuotenro: 1010506

Sähkönumero: 2607138

theben
energy saving comfort

Läsnäolo- ja liiketunnistimet Liiketunnistin ulkokäyttö

Toimintakuvaus

- Liiketunnistin (PIR)
- Automaattinen valaistuksen ohjaus läsnäolon ja valoisuuden perusteella
- Ulkoalueille
- Lisäksi ohitussuoja
- Tunnistimen päätä voi kääntää vaakasuunnassa $\pm 90^\circ$ ja kallistaa alaspäin 30°
- Valoisuuden kytkentäarvo ja jälkitoiminta-aika säädettävissä
- Sekavalonmittaus soveltuu fluoresenssi-, hehku- ja halogeenilampuille sekä LED-lampuille
- Nolla-läpikytkentä relettä suojaavaa kytkentää ja korkeita lampun kuormituksia varten
- Ajankohdan valoisuusarvon opettaminen
- Impulssitoiminto
- Testitoiminto tunnistusalueen testaukseen
- Voidaan asentaa uppoasennusrasiassa (60 mm)
- Asennus pistoliitännällä alustaan
- Voidaan ottaa esiasetusten ansiosta heti käyttöön
- Sääteelimet on asennettu suojatusti
- Lisäliitin suojajohtimelle



Tekniset tiedot

| theLuxa S180 BK | |
|-----------------------|------------------|
| Käyttöjännite | 230 V AC |
| Taajuus | 50 Hz |
| Valmiustilan teho | ~0,9 W |
| Valonmittaustapa | Sekavalonmittaus |
| Kanavien lukumäärä | 1 |
| Väri | musta |
| Kytkeäntähtö | Valo |
| Asennustapa | Seinäasennus |
| Valoisuuden säätöalue | 5 – 1000 lx |

| theLuxa S180 BK | |
|---|--|
| Kytkeäntäteho | 10 A 230 V AC, $\cos \varphi = 1$, 6 A 230 V AC, $\cos \varphi = 0,6$, 3 AX 230 V AC, $\cos \varphi = 0,3$ |
| Tunnistuskulma | 180° |
| Asennuskorkeus | 2 – 4 m |
| Valon jälkitoiminta-aika | 1 s-20 min |
| Hehku- /halogeenilamppukuorma | 2300 W |
| Loistelamppukuorma (vähähäv. liit. laite), ei kompensoitu | 2300 VA |

Oikeus teknisiin muutoksiin ja painovirheisiin pidetään lisätietoa osoitteesta: www.theben.fi/tuotteet/1010506

Kuormitustiedot määritetään valittujen valaisimien avulla, ja siksi ne ovat tyypillisiä tietoja saatavissa olevien tuotteiden suuren määrän vuoksi.

2.4.2021
Sivu 1 alkaen 4

theLuxa S180 BK

Tuotenro: 1010506

Sähkönumero: 2607138

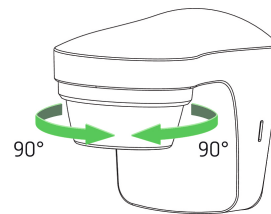
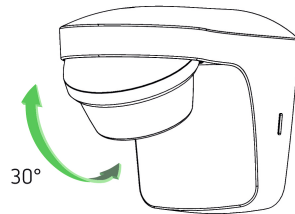
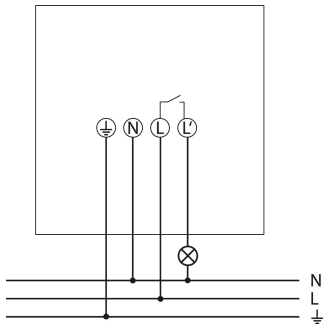
theben
energy saving comfort

Tekniset tiedot

| theLuxa S180 BK | |
|--|---------------------|
| Loistelamppukuorma (vähähäv. liit. laite), rinnakkaiskompensoitu | 1200 VA 120 µF |
| Loistelamppukuorma (vähähäv. liit. laite), sarjakompensoitu | 2300 VA |
| Loistelamppukuorma (elektr. liit.laite) | 1000 W |
| Pienet loistelamput | 250 W |
| Kytkevätvirta | max. 300 A / 200 µs |
| LED-lamppu < 2 W | 50 W |
| LED-lamppu 2-8 W | 500 W |

| theLuxa S180 BK | |
|----------------------|---|
| LED-lamppu > 8 W | 500 W |
| Lamput, polttimot | Hehku- / halogeenilamput, Fluoresenssilamput, Pienet loistelamput, LEDs |
| Kaukosäädettävissä | - |
| Ympäristön lämpötila | -25°C ... 45°C |
| Suojausluokka | II |
| Kotelointiluokka | IP 55 |

Liitäntäkaaviot



Tunnistusalue sovellusten suunnitteluun

| Asennuskorkeus (A) | Poikittain kävellen (t) | Edestä kävellen (R) | |
|--------------------|-------------------------|---------------------|--|
| 2 m | 9 m | 3 m | |
| 2,5 m | 12 m | 5 m | |
| 3 m | 12 m | 5 m | |
| 3,5 m | 12 m | 5 m | |
| 4 m | 9 m | 3 m | |

Oikeus teknisiin muutoksiin ja painovirheisiin pidetään lisätietoa osoitteesta: www.theben.fi/tuotteet/1010506

Kuormitustiedot määritetään valittujen valaisimien avulla, ja siksi ne ovat tyypillisiä tietoja saatavissa olevien tuotteiden suuren määrän vuoksi.

2.4.2021
Sivu 2 alkaen 4

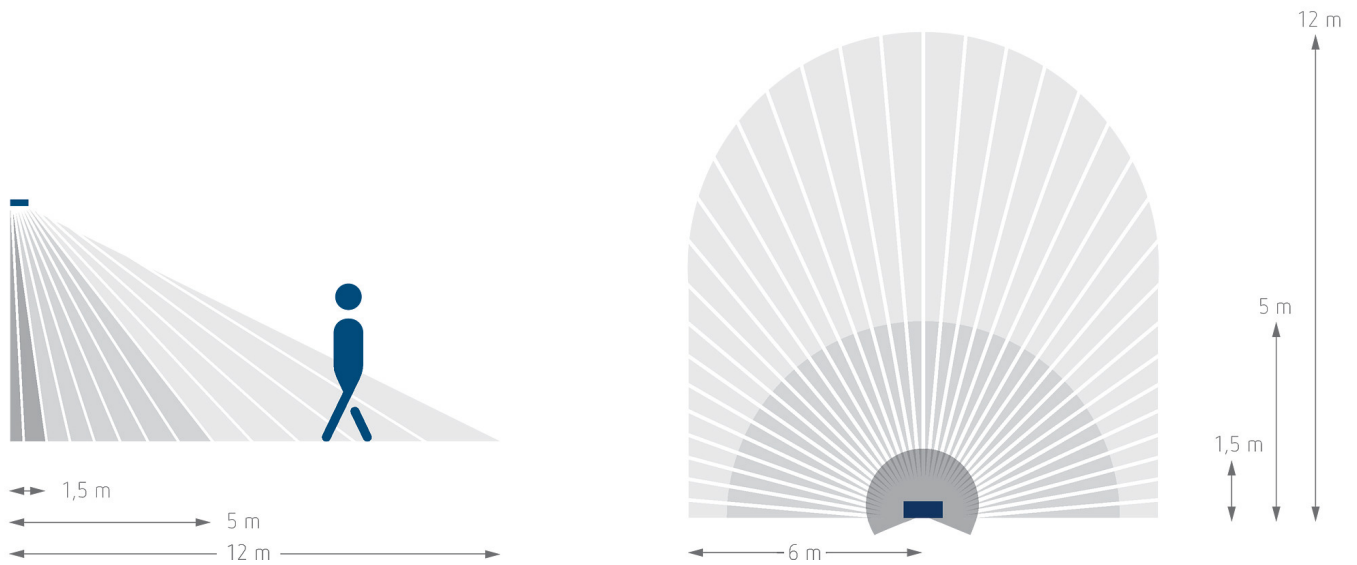
theLuxa S180 BK

Tuotenro: 1010506

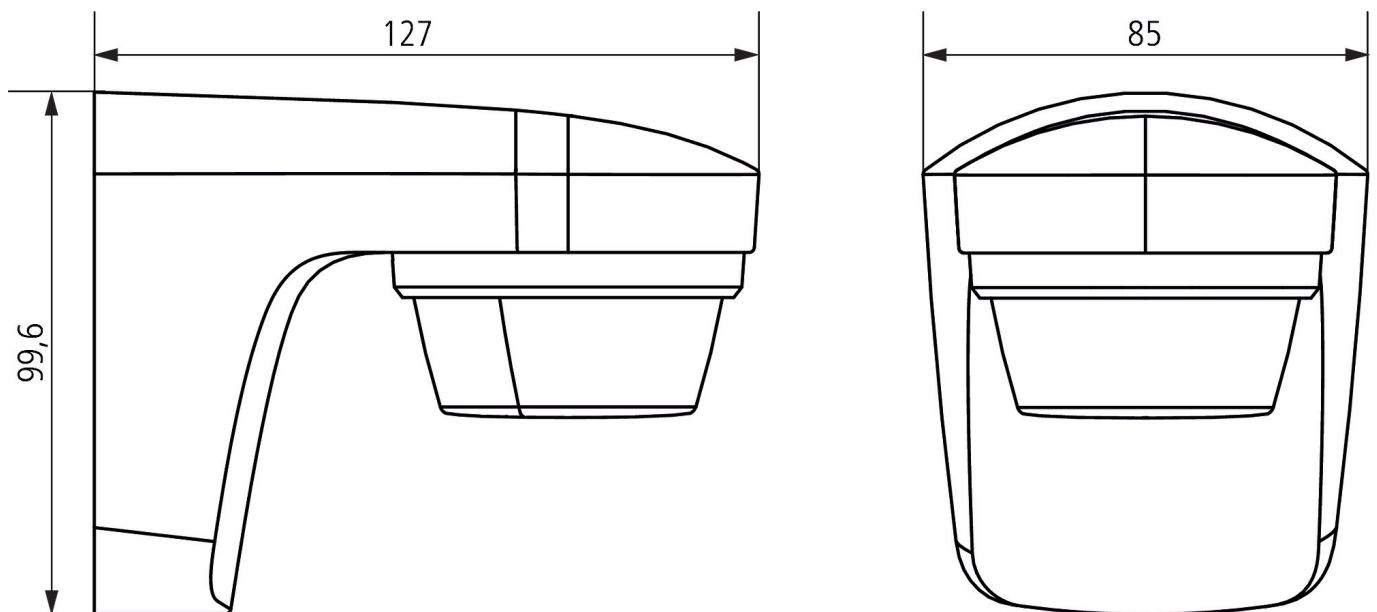
Sähkönumero: 2607138

theben
energy saving comfort

Tunnistusalue sovellusten suunnitteluun



Mittapiirrokset



Oikeus teknisiin muutoksiin ja painovirheisiin pidätetään lisätietoa osoitteesta: www.theben.fi/tuotteet/1010506

Kuormitustiedot määritetään valittujen valaisimien avulla, ja siksi ne ovat tyypillisiä tietoja saatavissa olevien tuotteiden suuren määrän vuoksi.

2.4.2021
Sivu 3 alkaen 4

theLuxa S180 BK

Tuotenro: 1010506

Sähkönumero: 2607138

theben
energy saving comfort

Lisätarvikkeet

Eckwinkel theLuxa S BK

Tuotenro: 9070903

Sähkönumero: 2607615



Abstandsrahmen theLuxa S BK

Tuotenro: 9070907

Sähkönumero: 2607613

