

Merika®-vesieristyslaipan liittäminen neliökannen kanssa lattiakaivoon

Rakennusmääräysten mukaisesti lattioissa, joissa on lattiakaivo, pitää olla vedeneristys, elleivät rakennuksen suunnitteluasiakirjat muuta määrää.

Merika-vesieristyslaippa liitetään kaivoon tai korokerenkaaseen siten, että vesi vesieristyslaipan päältä ei pääse siirtymään muualle kuin lattiakaivoon. Lattiaa valettaessa tulisi huomioida vesieristyslaipan ja -aineiden kaltevuutta vähentävä vaikutus kaivon kohdalla, mikä on tärkeää varsinkin silloin, kun käytetään minimikaltevuuksia (1:100).

Esityöt

Lattiakaivon reuna, johon vesieristyslaippa liittyy (kaivotyypistä riippuen) puhdistetaan hiekkapaperilla. Vedeneristettävän lattian on oltava kiinteä, luja, puhdas ja pölytön. Betonista poistetaan mekaanisesti sementtiliima tai muut huonosti sitoutuneet materiaalit. Lattia imuroidaan ja läpiviennit tiivistetään.

Merika-vesieristyslaipan asennus

Kunnollisen kiinnittymisen takaamiseksi vesieristyslaippa asennetaan kaivoon riittävän ajoissa ennen muun vesieristystyön aloitusta.

Vedeneristysmassa telataan kaivon ympärille. Lattiakaivon tai korokerenkaan yläreuna ja yläreunassa oleva huulitiiviste puhdistetaan. Merika-vesieristyslaippa asennetaan paikoilleen kaivon tiivisteiden jäädessä uraansa. Vesieristyslaippa kiristetään kaivoon paikoilleen vesieristyslaipan asennusohjeiden mukaisesti.

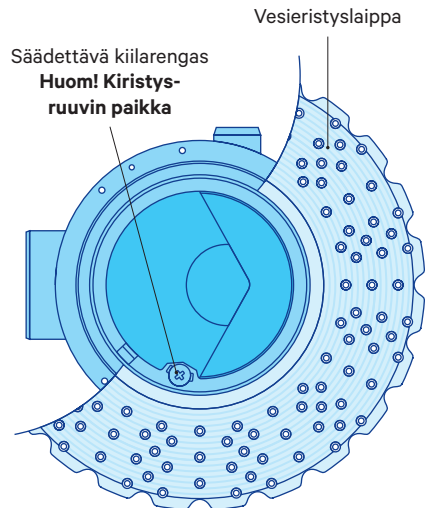
Alle jääneet ilmakuplat poistetaan lastalla.

Ensimmäisen telaukserran kuivuttua suoritetaan myöhemmät telaukserrat vesieristyslaipan päälle

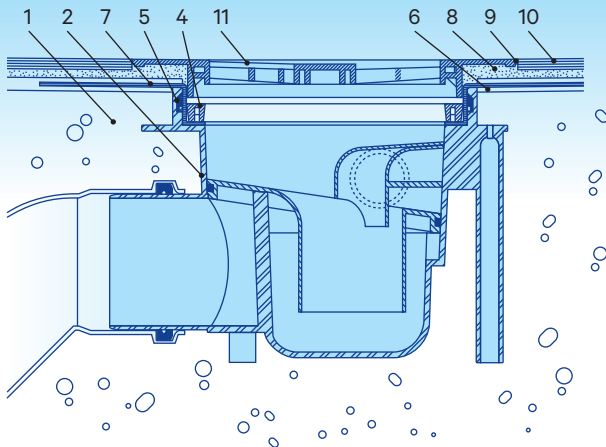
vedeneristysmassan toimittajan ohjeiden mukaisesti. Vesieristystyön jälkeen kiinnitetään neliökansi levittämällä tasaisesti kiinnityslaastia kaivon ympärille ja painetaan neliökansi paikoilleen. Tämän jälkeen lattia laatoitetaan.

Epäselvissä tapauksissa lisätietoja saa tavarantoimittajilta.

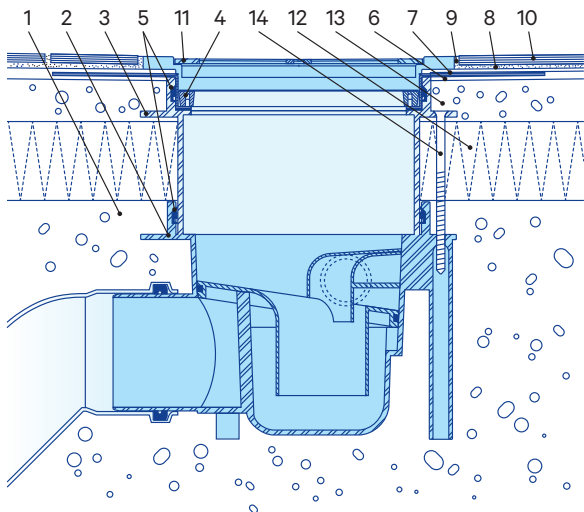
Tämän ohjeen lisäksi on noudatettava Ympäristöministeriön *asetuksia 782/2017 rakennusten kosteusteknisestä toimivuudesta* ja *1047/2017 rakennusten vesi- ja viemärilaitteistoista*.



MERIKA® -vesieristyslaipan liittäminen neliökannen kanssa lattiakaivoon betonilattiassa



MERIKA® -vesieristyslaipan liittäminen neliökannen kanssa korokerenkaalliseen lattiakaivoon lämpöeristetyssä betonilattiassa



Numeroiden selitykset:

1. Betoni
2. Merika® -lattiakaivo
3. Merika® -korotusrengas
4. Kiristysrenkas
5. Taipuisa V-huulitiiviste
6. Vesieristysmassa
7. Vesieristyslaippa
8. Kiinnityslaasti
9. Saumaslaasti
10. Laattalattia
11. Merika® -neliökansi, muovi tai RST
12. Lämpöeriste
13. Pintavalu
14. Korokerenkaan ruuvi



Meriser Oy
 Kauppatie 2, 29900 Merikarvia
 Puh. 0207 189 810
www.merika.fi, merika@meriser.fi

Noudatamme Teknisen Kaupan
 Liiton yleisiä myyntiehtoja.

050219/PJK
 VER 1.0

Anslutning av Merika[®]-vattenisoleringsfläns med kvadratisk lock till golvbrunn

Enligt byggbestämmelserna skall golv med golvbrunn ha vattenisolering, såvida annat inte föreskrivs i byggnadens planeringsdokument.

Merika-vattenisoleringsflänsen ansluts till brunnen eller förhöjningsringen så att vatten ovanpå vattenisoleringsflänsen inte kan rinna någon annanstans än till golvbrunnen. Då golvet gjuts borde man beakta att vattenisoleringsflänsen och -materialet minskar lutningen vid golvbrunnen, vilket är viktigt speciellt då minimilutning används (1:100).

Förarbete

Rengör golvbrunnens kant, där vattenisoleringsflänsen skall fästas (beroende på typen av brunn), med sandpapper. Golvet, som skall vattenisoleraras, måste vara fast, stadigt, rent och dammfritt. Avlägsna cementlim eller annat dåligt bundet material mekaniskt från betongytan. Dammsug golvet och täta genomföringarna.

Montering av Merika-vattenisoleringsflänsen

För att garantera att vattenisoleringsflänsen fästs ordentligt skall den monteras på brunnen i tillräckligt god tid innan det övriga vattenisoleringsarbetet inleds.

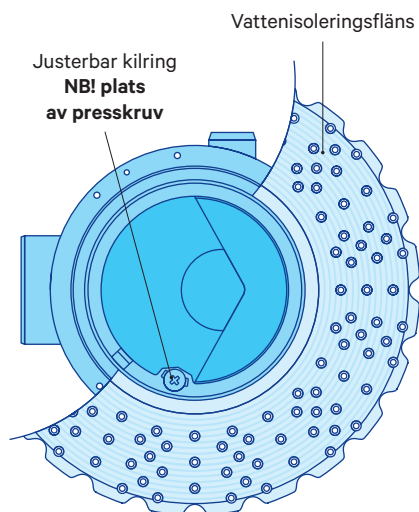
Stryk ut vattenisoleringsmassa med rulle runt brunnen. Rengör golvbrunnens eller förhöjningsringens övre kant och läpptätningen vid den övre kanten. Montera Merika-vattenisoleringsflänsen på plats så att brunnens tätning blir kvar i sitt spår. Spänn fast vattenisoleringsflänsen på sin plats i brunnen enligt vattenisoleringsflänsens monteringsanvisning.

Avlägsna luftbubblor, som blivit kvar undertill, med en spackel.

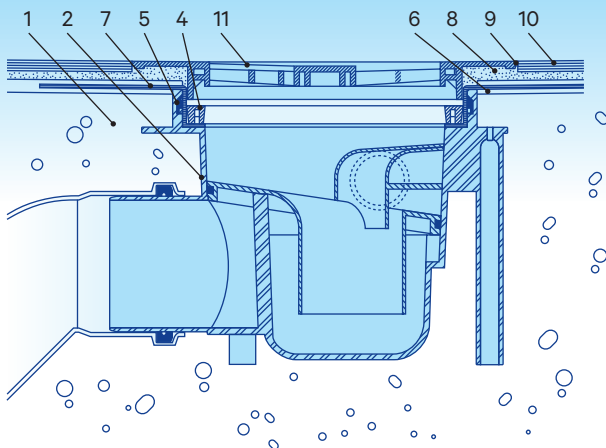
Efter att det första skiktet torkat stryks ytterligare skikt ut ovanpå vattenisoleringsflänsen enligt anvisningar från vattenisoleringsmassans leverantör. Efter vattenisoleringsarbetet fästs det kvadratiska locket genom att fästbruk stryks ut jämnt kring brunnen och det kvadratiska locket trycks på plats. Plattlägg därefter golvet.

I oklara fall fås tilläggsinformation av varuleverantörerna.

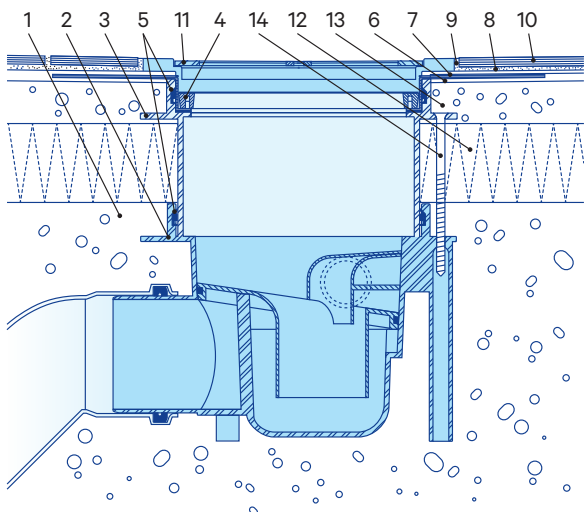
Utöver dessa anvisningar skall bestämmelserna i Miljöministeriets förordning 782/2017 om byggnaders fukttekniska funktion och 1047/2017 om byggnaders vatten- och avloppinstallationer följas.



Montering av MERIKA® -vattensoleringsfläns tillsammans med kvadratisk lock på golvbrunn i betonggol



Montering av MERIKA® -vattensoleringsfläns tillsammans med kvadratisk lock på golvbrunn med förhöjningsring i värmeisolerat betonggol



Förklaring av numreringen:

1. Betong
2. Merika® -golvbrunn
3. Merika® -förhöjningsr.
4. Klämring
5. Flexibel V-läpptätning
6. Vattensoleringsmassa
7. Vattensoleringsfläns
8. Fästbruk
9. Fogbruk
10. Golvplattor
11. Merika® -kvadratisk lock, plast eller rostfritt
12. Värmeisolering
13. Ytgjutning
14. Förhöjningsringens skruv



Meriser Oy
 Kauppatie 2, 29900 Merikarvia, Finland
 Tel. +358-207 189 810
www.merika.fi, merika@meriser.fi

Vi följer Tekniska Handelsförbundets
 allmänna försäljningsvillkor.

050219/PJK
 VER 1.0