

OPAL

User Manual

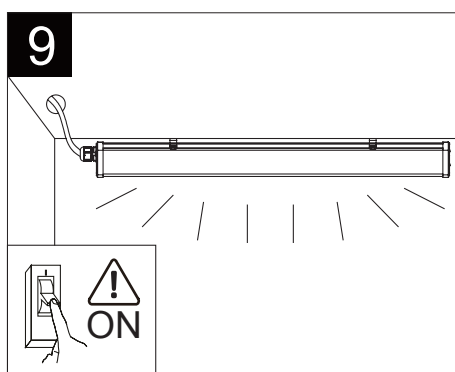
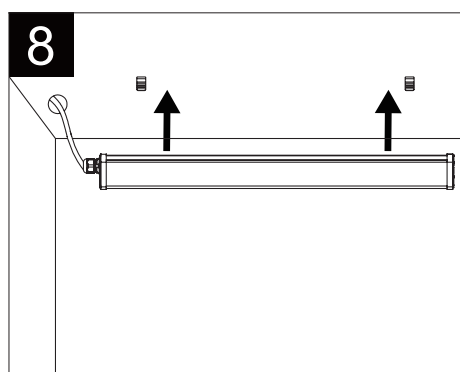
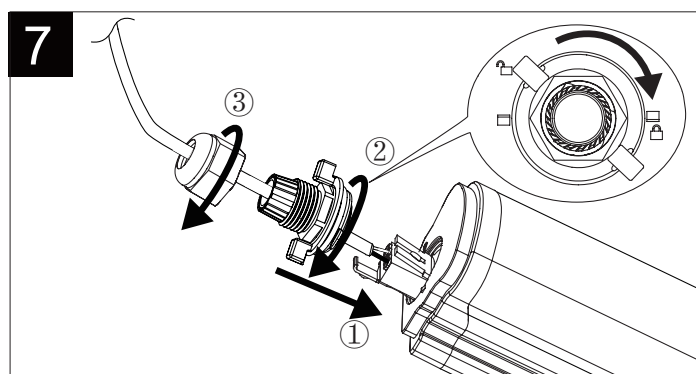
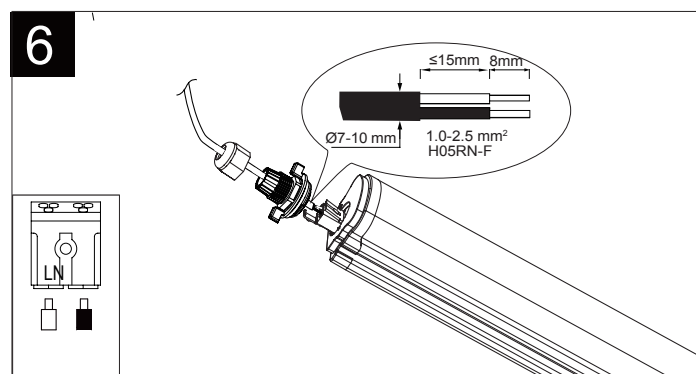
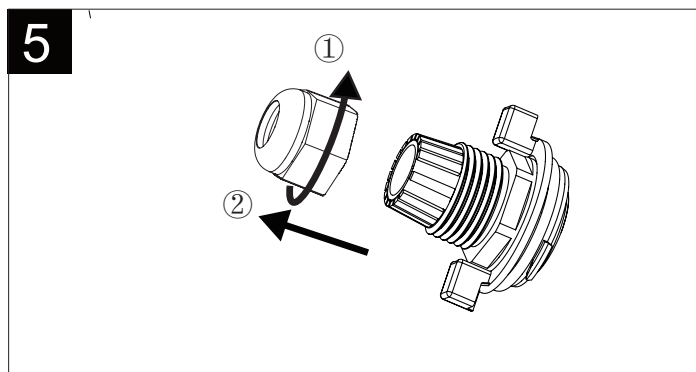
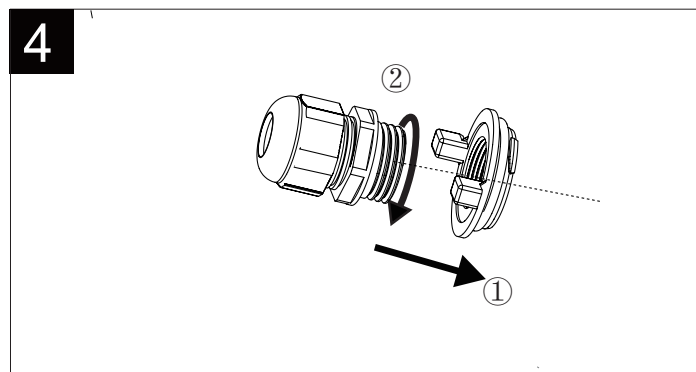
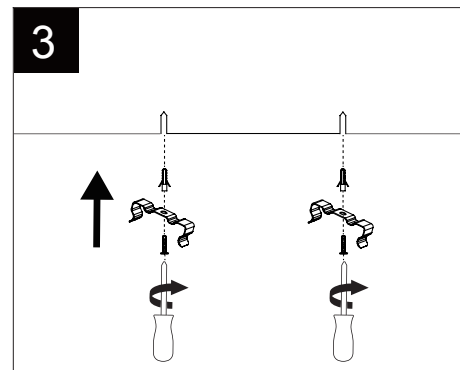
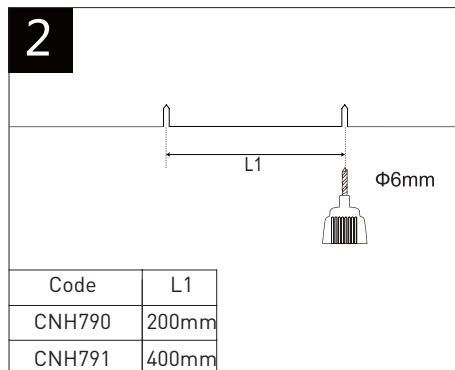
**Sealed Industrial luminaire 1100 LM 558 MM IP65
CNH790**

**Sealed Industrial luminaire 2160 LM 1158 MM IP65
CNH791**



CNH790: 220-240V~ 50Hz, 10W, 1100lm, 4000K, Beam angle: 125°, ta=50°C, IP65, 25000hrs, Size: 558mmx54mmx54mm, grey, 2 x 2.5 mm² cable

CNH791: 220-240V~ 50Hz, 19W, 2160lm, 4000K, Beam angle: 125°, ta=50°C, IP65, 25000hrs, Size: 1158mmx54mmx54mm, grey, 2 x 2.5 mm² cable



GB

General Safety Information

Electrical installations may only be carried out by qualified electricians. Please note! Before proceeding with installation mains connecting cable must be de-energized (fuse turned off). Please note the following symbols and safety instructions, in order to avoid damage caused by incorrect assembly or use:



Protection class 2: for lamps with this symbol no protective conductor necessary for safe operation.

Changes: Do not make any changes to the lamp or its connecting cable.

Commissioning: Do not operate the lamp if it or its connecting cable show visible signs of damage.

Care advice: Only clean lights when turned off, do not allow any moisture into connecting areas or on current-carrying parts. Cleaning agents can cause staining.

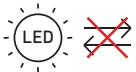
Disposal

Do not dispose of the waste electric appliances together with household waste. In conformity with the directive 2012/19/EN on waste electrical and electronic equipment and its implementation in the national laws, waste electrical and electronic equipment should be collected separately and transferred for environmentally safe reuse. Recycling as an alternative to the requirement of return: the owner of the electrical and electronic equipment parting with the ownership is obliged to return it or to cooperate in the appropriate utilization of the equipment. For this purpose, the waste appliance may also be brought to a take-back station for disposal in accordance with the national recycling requirements and the legal acts concerning waste handling. This does not apply to the accessory parts and auxiliaries of the waste appliances, except for the electric components.

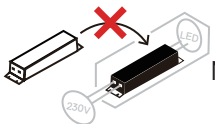


ADVICE ON DISPOSAL

In the interests of environmental protection, when you have no further use for your product, do not dispose of it along with household waste, but take it to a proper disposal facility. Information on waste disposal depots and their opening times can be obtained from your local authority. Faulty or used batteries must be recycled in accordance with Directive 2006/66/EC. Please return batteries and/or device to the specified collection points.



LED Non-replaceable light source



Non-replaceable control gear

The light source of this luminaire is not replaceable; when the light source reaches its end of life the whole luminaire shall be replaced.

FI

Yleiset turvaohjeet

Sähköasennuksen saa suorittaa vain ammattitaitoinen sähköasentaja. Varoitus! Virta tulee kytkeä pois ennen asennuksen aloittamista (sulake kytketty irti). Noudata seuraavia turvallisuusohjeita ja symbolien selityksiä välttääksesi virheellisestä asennuksesta tai käytöstä johtuvia vahinkoja:



Suojausluokka 2: Tällä merkillä varustettuja valaisimia voi käyttää turvallisesti ilman suojaamaadoitusjohdinta.

Muutokset: Älä tee muutoksia valaisimeen tai liitäntäjohtoon.

Käyttöönotto: Älä käytä valaisinta, jos itse lampussa tai sen liitäntälinjassa on näkyviä vaurioita.

Hoito-ohjeet: Puhdista valo ainoastaan virran ollessa pois kytkettyinä, älä tuo kosteutta lähihuoneisiin tai virrallisiin sähkölaitteisiin. Puhdistusaineet voivat aiheuttaa väritahroja.

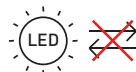
Käytöstä poistaminen

Käytöstä poistettuja sähkölaitteita ei saa hävittää kotitalousjätteen mukana. Käytetyistä sähkö- ja elektroniikkalaitteista annetun eurooppalaisen direktiivin 2012/19/EY sekä sen mukaisen soveltuvan paikallisen lainsäädännön mukaisesti on käytetyt sähkölaitteet kerättävä erikseen ja suunnattava ympäristöä säästävään kierrätykseen. Kierrätys palautuksen vaihtoehtona: Mikäli sähkölaitteen omistaja ei käytä enää laitetta, hänen on lähetettävä se takaisin tai autettava sen asianmukaisessa kierrättämisessä. Vanhan laitteen voi luovuttaa keräyspisteeseen, jossa laite hävitetään kyseisen valtion kierrätysvaatimusten ja jätehuoltoa koskevan lainsäädännön edellyttämällä tavalla. Tämä ei koske käytettyjen laitteiden muita kuin sähköisiä osia sisältäviä lisävarusteita ja apuvälineitä.

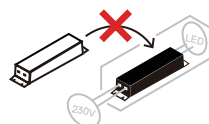


HUOMAUTUS

Kun olet poistanut tuotteen käytöstä, älä hävitä sitä ympäristöä suojataksesi talousjätteissä sekajätteenä pois, vaan hävitä se asiaankuuluvasti. Tiedot keräyspaikoista ja niiden aukioloajoista saat hävityksestä vastuullisilta viranomaisilta. Vahingoittuneet ja kuluneet akut on kierrätettävä direktiivin 2006 / 66 / EU mukaisesti. Vie akut ja/tai laite takaisin vastaaviin keräyspisteisiin.



LED Valonlähde ei ole vaihdettavissa



Liitäntälaitte ei ole vaihdettavissa

Tämän valaisimen valonlähdettä ei voi vaihtaa. Kun valonlähde saavuttaa käyttöikänsä lopun, koko valaisin on vaihdettava.

SE

Allmänna säkerhetsanvisningar

Elinstallasjonen ska utföras av behörig elektriker. Obs! Innan monteringen påbörjas måste nätanslutningskabeln vara spänningsfri (säkringen frånkopplad). Ta hänsyn till nedan förklarade symboler och säkerhetsanvisningar, för att undvika skador genom icke fackmässig montering eller användning:



Skyddsklass 2: för armaturer med denna symbol behövs ingen jordledare för säker drift.

Förändringar: Utför inga förändringar på armaturerna eller anslutningskablarna till dessa.

Idrifttagning: Ta inte armaturen i drift, om armaturen i sig eller dess anslutningskabel uppvisar synliga skador.

Skötselråd: Rengör armaturen enbart i frånslaget tillstånd. Låt ingen fukt komma in i anslutningsutrymmen eller i kontakt med strömförande delar. Rengöringsmedel kan förorsaka att fläckar bildas.

Kassering

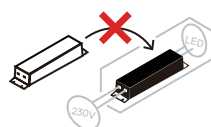
Förbrukade elektriska apparater får inte kastas i hushållssopor. Enligt EU-direktiv 2012/19/EG om begränsning av användningen av vissa farliga ämnen i elektriska och elektroniska produkter och dess tillämpning i nationell lagstiftning skall förbrukade elektriska apparater insamlas separat och återvinnas på miljövänligt sätt. Återvinning som alternativ till returnering: om elektrisk apparat the electric components. inte längre används, ska det antingen returneras eller återvinnas på behörigt sätt. Den förbrukade produkten kan lämnas in vid insamlingspunkter där bortförskaffning sker enligt statens återvinningskrav och avfallsförordning. Gäller inte sådana tillbehör och hjälpmedel från de förbrukade produkterna, som inte innehåller elektriska detaljer.

ANVISNING



Kasta inte din produkt i hushållsavfallet med tanke på miljöskyddet när den har tjänat sitt syfte, utan ta med den till en professionell avyttring. Om uppsamlingsplatser och deras öppningstider, kan du få information från din ansvariga myndighet. Defekta eller förbrukade batterier måste återvinnas enligt riktlinje 2006/66/EC. Ge tillbaka batterier och/eller apparaten till erbjudna uppsamlingsinrättningar.

  Ikke utbyttbar ljuskälla

 Ikke utbyttbart styrverktyg

Ljuskällan för denna armatur kan inte bytas ut. När ljuskällan når slutet av sin livstid måste hela armaturen bytas ut.

NO

Generelle sikkerhetshenvisninger

Elektroinstallasjon skal gjennomføres av elektriker. OBS! Før monteringen påbegynnes må strømledningen være spenningsfri (sikring slått av). Vær oppmerksom på symbolene og sikkerhetshenvisningene som forklares nedenfor, for å unngå skader pga. uriktig montering eller, feilaktig bruk.



Beskyttelsesklasse 2: for lamper med dette symbolet er ingen jordledning nødvendig for sikker drift.

Endringer: Foreta ikke endringer på lampen eller tilførselsledningen. Den fleksible tilførselsledningen til dette produktet er ikke utskiftbar. Lampen er å anse som defekt dersom denne ledningen er skadet.

Bruk: Produktet må ikke tas i bruk dersom selve lampen eller tilførselsledning har synlige skader.

Rengjøring: Lampen må kun rengjøres når den er avslått og nedkjølt. Unngå bruk av sterke rengjøringsmidler da dette kan medføre misfarging av produktet. Påse at det ikke tilkommer vann/fukt i nærheten av spenningsførende deler i forbindelse med rengjøring.

Avfallshåndtering

Ikke kast elektrisk utstyr sammen med husholdningsavfall. I samsvar med direktiv 2012/19/EN om elektrisk og elektronisk avfall. Og dets påvirkning i nasjonale lover skal elektrisk og elektronisk avfall samles inn spesielt og videresendes til miljøsikkert gjenbruk. Resirkulering som alternativ til returkravet: eieren av elektrisk og elektronisk utstyr som fraskriver seg eierskapet forplikter seg til å returnere det eller samarbeide om korrekt bruk av utstyret. Hvis dette er tilfellet kan det brukte apparatet også leveres til en miljøstasjon i samsvar med de nasjonale resirkuleringskravene og lov om avfallshåndtering. Dette gjelder ikke tilbehør og hjelpeutstyr for utstyret; bare de elektriske komponentene.



HENVISNING

Når produktet ditt ikke brukes lenger må det ikke avhendes i husholdningssøppelet. Det må deponeres på riktig måte, for å beskytte miljøet. Du kan informere deg om samlesteder og åpningstider hos din ansvarlige kommune. Defekte eller brukte batterier må resirkuleres iht. direktiv 2006 / 66 / EC. Batterier og/eller apparatet leveres inn til gjeldene samlesteder.



 Ikke-utskiftbar lyskilde



 Ikke-utskiftbart kontrollutstyr

Lyskilden til denne armaturen kan ikke byttes ut. Når levetiden til lyskilden er over, må hele armaturen byttes ut.

EE

Üldised ohutusjuhised

Elektripaigaldustöid tohivad teha elektrikud. Tähelepanu! Enne paigaldamist tuleb toitekaabel pingele alt vabastada (kaitsetüliti välja lülitada). Järgige allpool kirjeldatud sümboleid ja ohutusjuhiseid, mis aitavad vältida vales paigaldusest või kasutamiseist tulenevaid kahjusid.



Kaitseklass 2: Selle sümboliga valgustitel pole ohutu töö tagamiseks kaitsejuhet vaja.

Modifitseerimine: ärge modifitseerige valgustit ega selle ühendusjuhet.

Kasutuselevõtt: ärge kasutage valgustit, kui valgusti ise või selle ühendusjuhe on nähtavalt kahjustunud.

Hooldusjuhend: puhastage valgustit ainult siis, kui see on välja lülitatud. Ärge laske niiskusel sattuda ühenduse ja pinget juhtivate osade piirkonda. Puhastusvahendid võivad tekitada plekke.

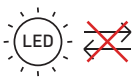
Kasutusel kōrvaldamine

Kasutusel kōrvaldatud elektriseadmeid ei tohi panna majapidamisjätmete hulka. Vastavalt Euroopa direktiivile 2012/19/EÜ kasutatud elektri- ja elektroonikaseadmete kohta ning selle rakendamise kohta siseriiklikes õigusaktides tuleb kasutatud elektriseadmed eraldi kokku koguda ja loodushoidlikult taaskasutusse suunata. Ümbertöötlemine tagasisaatmisnõude alternatiivina: kui elektriseadme omanik seadet enam ei kasuta, on ta kohustatud selle kas tagasi saatma või aitama kaasa selle asjakohasele taaskasutamisele. Vana seadme võib ära anda ka vastuvõtupunkti, kes selle vastavalt riigi taaskasutusnõuetele ja jäätmeseadusele kōrvaldab. See ei kehti kasutatud seadmete elektrilisi osi mittesisaldava lisavarustuse ja abivahendite kohta.

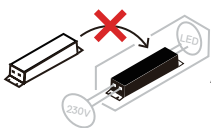


MÄRKUS

Ärge visake toodet pärast selle kasutusea lõppu olmejäätmete hulka, vaid viige keskkonnakaitse huvides selleks ettenähtud jäätmekogumispunkti. Jäätmekogumispunktide asukohad ja lahtiolekuajad saate teada omavalitsusest. Vigased või vanad akud tuleb kooskõlas direktiiviga 2006/66/EÜ ringlusse võtta. Selleks viige aku ja/või seade ettenähtud kogumispunkti.



Asendamatu valgusallikas



Asendamatu juhtseadis

Valgusti valgusallikat ei saa vahetada; valgusallika eluea lõppedes tuleb välja vahetada kogu valgusti.

LV

Vispārēji drošības norādījumi

Elektroinstalācija ir jāveic speciālistiem. Uzmanību! Pirms montāžas uzsākšanas strāvas padeves vads jāatvieno no sprieguma. (Drošinātājs izslēgts). Ņemiet vērā tālāk tekstā izskaidrotos simbolus, lai izvairītos no bojājumiem, kas radušies neprofesionālas montāžas vai lietošanas rezultātā:



Aizsardzība pret elektriskās strāvas triecienu, klase 2: Gaismekļu ar šo simbolu drošai lietošanai nav nepieciešami aizsargvadītāji.

Izmaiņas: Nedrīkst veikt nekādas gaismekļa vai tā strāvas padeves vada izmaiņas.

Lietošana: Nelietojiet gaismekli, ja pašam gaismeklim vai tā strāvas padeves vadam ir redzami kādi bojājumi.

Kopšanas norādījumi: Pirms tīrīšanas gaismekli izslēgt, neļaut mitrumam nonākt savienojuma nodaļījumos vai strāvu vadošajās daļās. Tīrīšanas līdzekļi var radīt traipus.

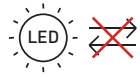
Utilizācija

Neizmetiet elektrisko iekārtu atkritumus kopā ar mājaisaimniecībā atkritumiem. Atbilstoši Eiropas direktīvai 2012/19/EK par elektrisko un elektronisko iekārtu atkritumiem un attiecīgajiem nacionālajiem tiesību aktiem, iekārtu atkritumus savāc atsevišķi no citiem sadzīves un bīstamajiem atkritumiem. Iekārtu atkritumus savāc un pārvadā tā, lai tiktu veicināta dabu saudzējoša otrreizēja pārstrāde. Otrreizēja pārstrādes iespējas: ja elektroiekārtas īpašnieks to vairs nelieto, viņa pienākums ir nodot iekārtu atkritumu savākšanas punktā, kas nodrošina visu savāktu atkritumu pienācīgu apstrādi. Tas neattiecas uz lietotu iekārtu papildus aprīkojumu un palīglīdzekļiem, kas nesatur elektriskās daļas.

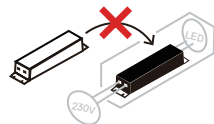


NORĀDE

Kad izstrādājums savu laiku ir nokalpojies, apkārtējās vides aizsardzības nolūkā neizmetiet to sadzīves atkritumos, bet gan nododiet to utilizācijai šim mērķim paredzētā nodošanas punktā. Par šādiem nodošanas punktiem un to darba laikiem informāciju iespējams saņemt vietējā pašvaldībā. Bojāti vai nolietoti akumulatori saskaņā ar Direktīvu 2006 / 66 / EK jānodod otrreizējai pārstrādei. Nododiet akumulatorus un / vai ierīces piedāvātajos nodošanas punktos.



Gaismas avots nav maināms




Vadības bloks nav nomaināms

Šī gaismekļa gaismas avots tā darbmuža beigās nav nomaināms; kad gaismas avota darbmužs beidzies, ir jānomaina viss gaismeklis.

LT

Bendrosios saugos nuorodos

Elektros instaliacijos montavimo darbus gali atlikti tik profesionalūs elektrikai. Dėmesio! Prieš pradėdant montavimo darbus būtina atjungti įtampos tiekiamą tinklo laidui (saugiklis išjungtas). Prašome perskaityti toliau pateiktus simbolių paaiškinimus ir saugos nuorodas, padėsiančius išvengti žalos dėl ne kvalifikuoto montavimo ar naudojimo:

 **Apsaugos klasė 2:** Šiuo simboliu pažymėtų šviestuvų eksploatacijai naudoti įžeminimo laido nereikia.

Pakeitimai: Neatlikite jokių šviestuvo arba prijungimo laido pakeitimų.

Eksploatavimas: Nenaudokite šviestuvo, jeigu šviestuvą ar jo prijungimo laidas yra akivaizdžiai pažeisti.



Priežiūra: Valyti šviestuvą galima tik jį prieš tai išjungus. Patalpos, kuriose montuojamas šviestuvą, ir dalys, kuriomis teka elektros srovė, turi būti apsaugotos nuo drėgmės. Valymo priemonės gali palikti dėmes.

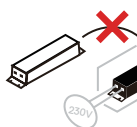
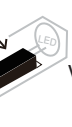
Išmetimas

Neišmeskite elektros prietaisų atliekų kartu su buitinėmis atliekomis. Pagal Direktyvą 2012/19/EB dėl elektros ir elektronikos įrangos ir pagal nacionalinius įstatymus, įgyvendinimus pagal direktyvą, elektros ir elektronikos įrangos atliekas būtina surinkti atskirai ir atiduoti perdirbti. Gražinimas kaip perdirbimo alternatyva: elektros ir elektronikos įrangos savininkas išmetamą įrangą turi gražinti arba bendradarbiauti ją utilizuojant. Šiam tikslui naudotus prietaisus galima atvežti į priėmimo stotį išmesti pagal nacionalinius perdirbimo reikalavimus ir Atliekų aktą, tai netaikoma išmetamų prietaisų priedų dalims ir pagalbinėms medžiagoms, išskyrus elektrinius komponentus. Ši netaikoma išmetamų prietaisų priedų dalims ir pagalbinėms medžiagoms, išskyrus elektrinius komponentus.

NURODYMAS

Siekdami saugoti aplinką, baigę naudoti šį gaminį neišmeskite jo kartu su įprastomis buitinėmis atliekomis, o perduokite tinkamai utilizuoti. Apie surinkimo vietas ir jų darbo laiką teiraukitės kompetentingoje administracinėje įstaigoje. Sugedusius ar nebenaudojamus akumulatorius reikia utilizuoti pagal Direktyvą 2006/66/EB. Akumulatorius ir (arba) prietaisą perduokite siūlomoms surinkimo įstaigoms.

  Šviesos šaltinis nekeičiamas


  Valdymo įtaisas nekeičiamas

Šios lempos šviesos šaltinio pakeisti negalima. Pasibaigus šviesos šaltinio eksploataavimo laikui, turi būti pakeistas visas šviestuvą.

PL

Ogólne informacje na temat bezpieczeństwa

Prace przy instalacjach elektrycznych mogą być wykonywane wyłącznie przez wykwalifikowanych elektryków. Uwaga! Przed rozpoczęciem instalacji należy odciąć zasilanie od kabla podłączonego do gniazda (wyłączyć bezpiecznik). Aby zapobiec szkodom spowodowanym nieprawidłowym montażem lub użytkowaniem, należy zapoznać się z poniższymi symbolami i instrukcjami bezpieczeństwa:

 **Klasa ochronności 2:** W lampach z tym symbolem żyła ochronna nie jest wymagana do bezpiecznego działania.

Modyfikacje: Nie wolno modyfikować lamp ani ich przewodów zasilania.

Odbiór techniczny: Nie należy używać lampy, jeśli na jej konstrukcji lub przewodzie zasilania widoczne są oznaki uszkodzenia.

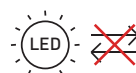

Wskazówki dotyczące konserwacji: Lampy czyścić, tylko gdy są wyłączone. Zapobiegać przedostawaniu się wilgoci do złączy oraz elementów pod napięciem. Środki czyszczące mogą powodować odbarwienia.

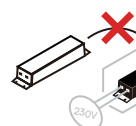
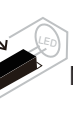
Utylizacja

NIE wyrzucać zużytego sprzętu elektrycznego wraz z odpadami komunalnymi. Zgodnie z dyrektywą 2012/19/UE w sprawie zużytego sprzętu elektrycznego i elektronicznego i jej wdrożeniami w ustawodawstwie w poszczególnych krajach, zużyte urządzenia elektryczne i elektroniczne należy zbierać oddzielnie i przekazywać do bezpiecznego dla środowiska użycia wtórnego. Recykling, jako alternatywa dla obowiązku zwrotu: właściciel pozbywający się sprzętu elektrycznego i elektronicznego zobowiązany jest zwrócić go lub umożliwić jego prawidłową utylizację. W tym celu zużyte urządzenie można oddać do punktu zbiórki, gdzie zostanie zutytylizowane zgodnie z krajowymi wymogami w zakresie recyklingu i przepisami prawa dotyczącymi postępowania z odpadami. Nie dotyczy to akcesoriów i urządzeń pomocniczych zużytego sprzętu, z wyjątkiem komponentów elektrycznych.

WSKAZÓWKI DOTYCZĄCE UTYLIZACJI

Aby chronić środowisko, nie należy wyrzucać niepotrzebnych produktów elektrycznych wraz z odpadami komunalnymi. Należy je oddać do odpowiedniego zakładu utylizacji. Informacje o takich punktach i ich godzinach otwarcia można uzyskać od lokalnych władz. Uszkodzone lub zużyte baterie należy utylizować zgodnie z dyrektywą 2006/66/WE. Baterie oraz urządzenia należy zwracać do wskazanych punktów zbiórki.

  Niewymienne źródło światła

  Niewymienne urządzenie sterujące

Źródło światła tej oprawy jest niewymienialne – gdy źródło światła przestanie działać, należy wymienić całą oprawę.

Manual instructions material /
Ohjekirjan materiaali /
Instruktionsmaterial /
Håndbok instruksjonsmateriale /
Juhendmaterjal /
Lietošanas norādījumi /
Naudojimo vadovo medžiaga /
Instrukcja dot. materiału

CE IP65



Manufacturer • Valmistaja • Tillverkare • Producent • Tootja • Ražotājs • Gamintojas •
Onninen Oy, Työpajankatu 12, FI- 00580 Helsinki. Made in China. Dystrybucja w Polsce;
Onninen sp. z o.o., Ul. Emaliowa 28, 02-295 Warszawa, www.onninen.pl Onninen sp. z o.o.
jest częścią Grupy Kesko Oyj.