

# Merika® -pesukoneen liitosyhteen asennusohje

Valkoinen Merika nro 1516 • Kromattu Merika nro 1517

Letkuside

Ruuvikiinnitys  
seinään, 2 kpl

**Liitosyhte**

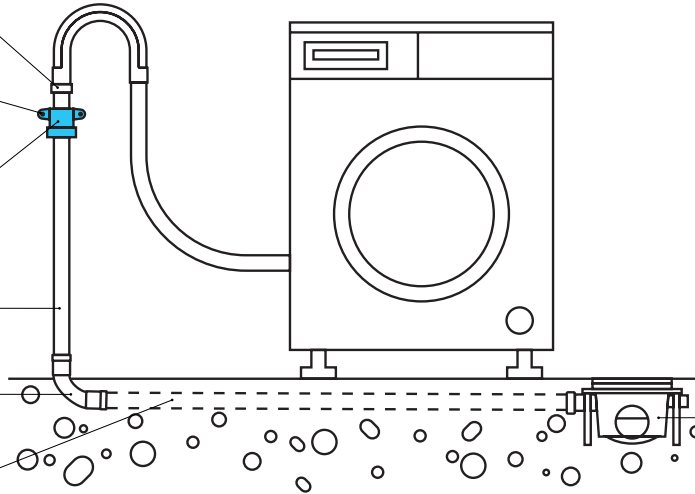
- Valk. Merika nro 1516  
- Krom. Merika nro 1517

Pesukoneen poistoputki

- Valk. Merika nro 605  
- Krom. Merika nro 604

HT-kulma +32 × 88,5 pyör.  
Merika nro 21241

32 PP-putki  
Merika nro 2114



Merika nro 1517



Lattiakaivo  
Merika nro 199



**Meriser Oy**

Kauppatie 2, 29900 Merikarvia  
p. 0207 189 810  
[www.merika.fi](http://www.merika.fi), [merika@meriser.fi](mailto:merika@meriser.fi)

Asennuksessa on noudatettava Ympäristöministeriön asetuksia 782/2017 rakennusten kosteusteknisestä toimivuudesta ja 1047/2017 rakennusten vesi- ja viemärlaitteistoista. Liitostyön tekee aina LVI-ammattilainen.

Noudatamme Teknisen Kaupan Liiton yleisiä myyntiehtoja.



Quality for HVAC  
Technology



# Merika®-monteringsansvisning för anslutningsstycke för tvättmaskin

Vitt Merika nr 1516 • Förkromrat Merika nr 1517

Slangklämma

Skruvfästning  
i väggen, 2 st

**Anslutningsstycke**

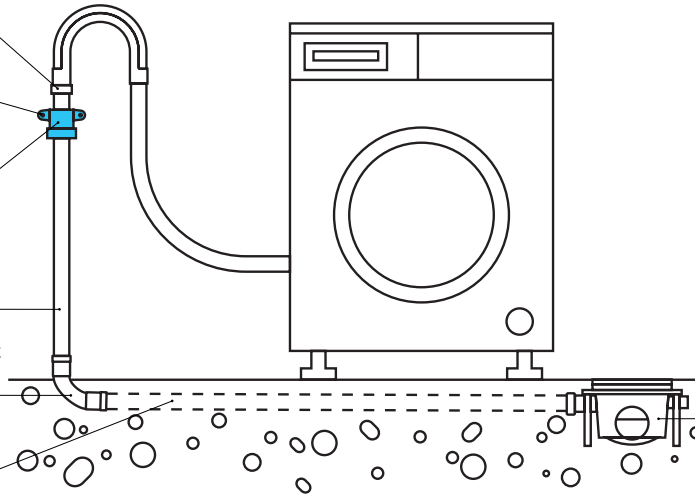
- Vitt Merika nr 1516
- Förkromrat Merika nr 1517

Tvättmaskinens avloppsrör

- Vitt Merika nr 605
- Förkromrat Merika nr 604

HT-vinkel +32 × 88,5 svängt  
Merika nr 21241

32 HT-rör,  
Merika nr 2114



Merika nr 1517



Golvbrunn  
Merika nr 199



**Meriser Oy**

Kauppatie 2, 29900 Merikarvia

tel. 0207 189 810

[www.merika.fi](http://www.merika.fi), [merika@meriser.fi](mailto:merika@meriser.fi)

Vid monteringen skall bestämmelserna i Miljöministeriets förordning 782/2017 om byggnaders fukttekniska funktion och 1047/2017 om byggnaders vatten- och avloppinstallationer följas. Anslutningen ska alltid göras av en VVS-installatör.

Vi följer Tekniska Handelsförbundets allmänna försäljningsvillkor.



Quality for HVAC  
Technology

