

# savo

---

VILLA



## KÄYTTÖOHJEET

VILLA (98039)

---

## YLEISET OHJEET JA SUOSITUKSET

Nämä käyttöohjeet koskevat useampaa liesikupumallia. Asennuskuvat ovat ohjeellisia ja näyttävät yksityiskohtia, jotka eivät ole välttämättä valitsemanne tuotteen mukaisia.

### ASENNUS

Valmistaja ei vastaa virheellisestä tai huolimattomasta asennuksesta aiheutuvista vahingoista.

Sähkölieden yhteydessä liesikuvun asennuskorkeudeksi suositellaan 500mm - 600mm. Kattoon asennettavien saarekemallien osalta suosittelemme asennuskorkeudeksi 600 - 800mm liesitason pinnasta. Tällöin asennuskorkeuteen vaikuttaa myös liesikuvun toimivuuden lisäksi sen käyttömukavuus. Kaasulieden yhteydessä pienin sallittu etäisyys liesitason ja liesikuvun välillä on 650mm.

Käyttö puuhellan päällä on kielletty muoviosien sulamisvaaran takia.

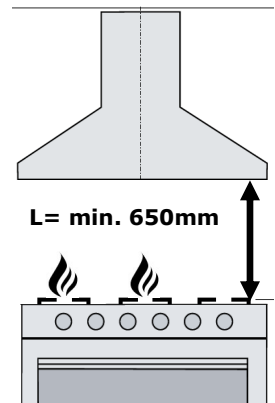
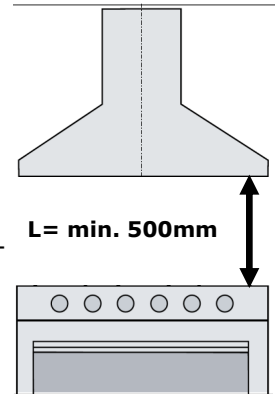
Sähköverkon jännite tulee vastata liesikuvun arvokilpeen merkittyä arvoa. Kytke laite vain maadoitettuun pistorasiaan.

Yhdistä liesituuletin hormiin vähintään  $\varnothing$  125 mm putkella. Suositeltava hormikoko on  $\varnothing$  160 mm. Kun kyseessä on ulkoisella huippuimurilla varustettu järjestelmä, on hyvä noudattaa huippuimurin valmistajan ilmoittamaa hormin  $\varnothing$  -mittaa. Huippuimurin ja liesikuvun välisen putken tulisi olla mahdollisimman lyhyt ja suora.

Älä yhdistä liesituuletinta savuhormiin (lämmityskattilat, tulisijat, jne).

Mikäli virtajohto vahingoittuu, sen saa vaihtaa vain valmistaja tai tekninen huoltopalvelu, näin vältetään mahdolliset vaaratilanteet. Korjaustyötä tehtäessä on laite kytkettävä irti sähköverkosta.

Ilmanpoistossa on noudatettava viranomais määräyksiä.



### KÄYTTÖ

Liesikupu on tarkoitettu vain kotitalouskäyttöön.

Älä koskaan käytä liesikupua muuhun tarkoitukseen kuin, mihin se on suunniteltu.

Älä koskaan jätä avotulta liesikuvun alle.

Säädä kaasulieden liekki siten, että se kohdistuu vain astian pohjaan eikä sen reunoille.

Syviä paistinpannuja on pidettävä silmällä, sillä ylikuumentunut öljy voi leimahtaa tuleen.

Lapset tai henkilöt, joita ei ole opastettu laitteen oikeaan käyttöön, eivät saa käyttää laitetta.

Liesikuvun alla ei saa valmistaa liekitettäviä ruokia (tulipalovaara).

Käytön aikana on huolehdittava riittävästä korvausilman saannista.

LED-lamppujen valo on hyvin kirkas ja se voi vahingoittaa silmiä suoraan läheltä katsottaessa.

### HUOLTO

Laite suositellaan aina irrotettavaksi verkkovirrasta ennen huoltotoimenpiteitä.

Puhdista ja/tai vaihda suodattimet säännöllisen ajan kuluttua (tulipalovaara).

Puhdista liesikupu kostealla kankaalla ja miedolla, tähän tarkoitukseen sopivalla nestemäisellä pesuaineella.

## OSALUETTELO

Liesituulettimen mukana tulee:

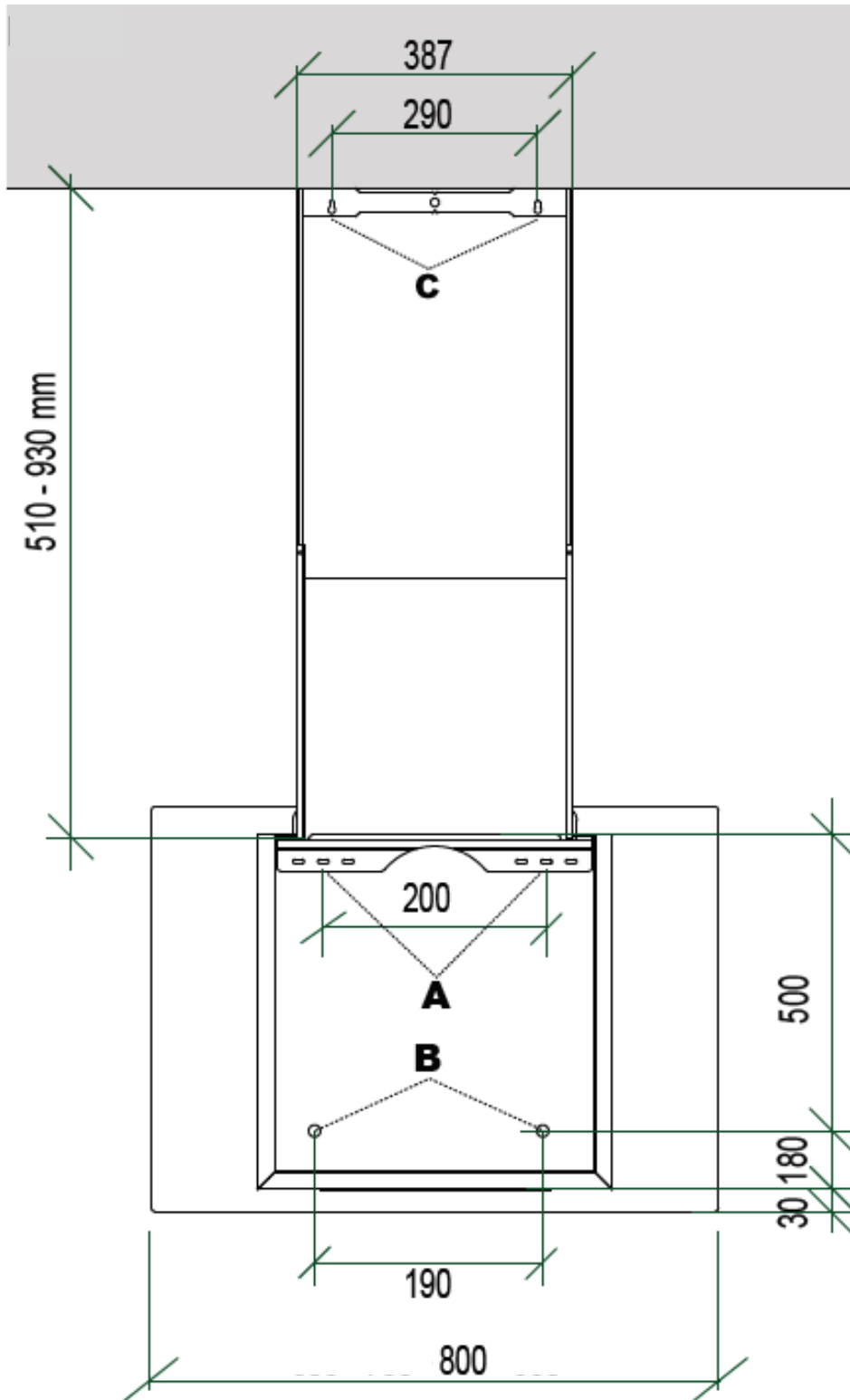
- kiinnitysraudat
- seinäkiinnitysruuvit ja tulpat
- 150/125 putkisovitin
- suojamaadoitettu liitäntäjohto pistotulpalla
- metalliset pestävät RST-rasvasuodattimet
- alahormi
- ylahormi
- kylmäsuojapelti (ns. perhospelti)
- hormiruuvit
- hormin seinäkiinnitysrauta
- käsikirja (suomenkielinen)
- ilmanhajotin ja kiinnitysrauta
- putkilaippa-adaptteri 150mm ilmanhajottimelle.

Erikseen tilattavat osat (tarvitaan vain jos kuvusta tehdään sisätilaan palauttava):

- Aktiivihiilisuodattimet HS-37 (myyntipaketti sisältää 2 suodatinta).

Huom! Sisäputki ei kuulu toimitukseen.

## MITTAKUVA



## ASENNUS

Fig.1

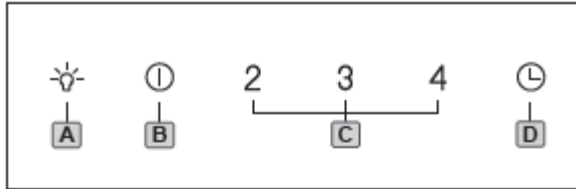
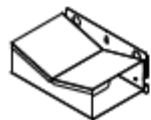
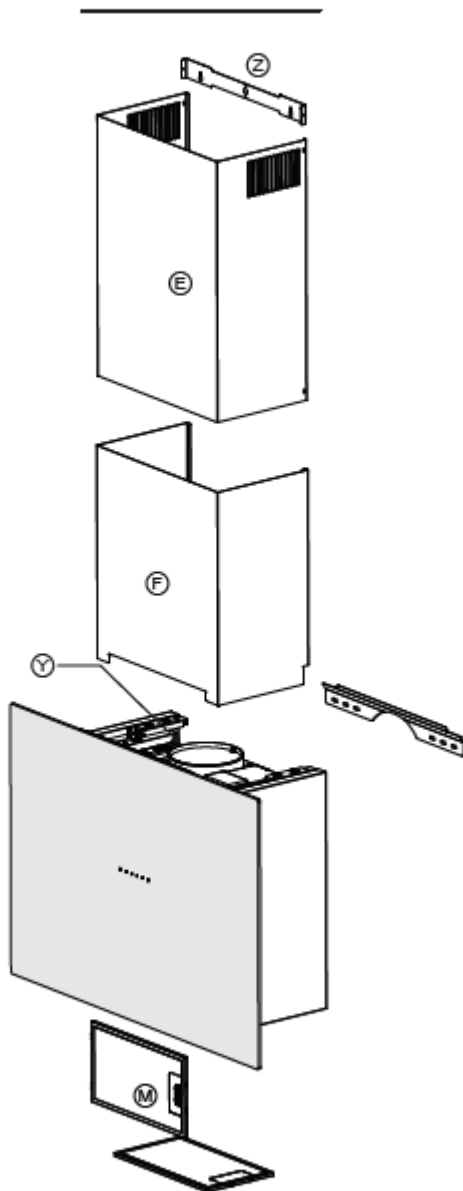


Fig.2



Flow diverter (F)



Adapter Ø 150 (F)



Charcoal filter (F) N.2

Fig.3

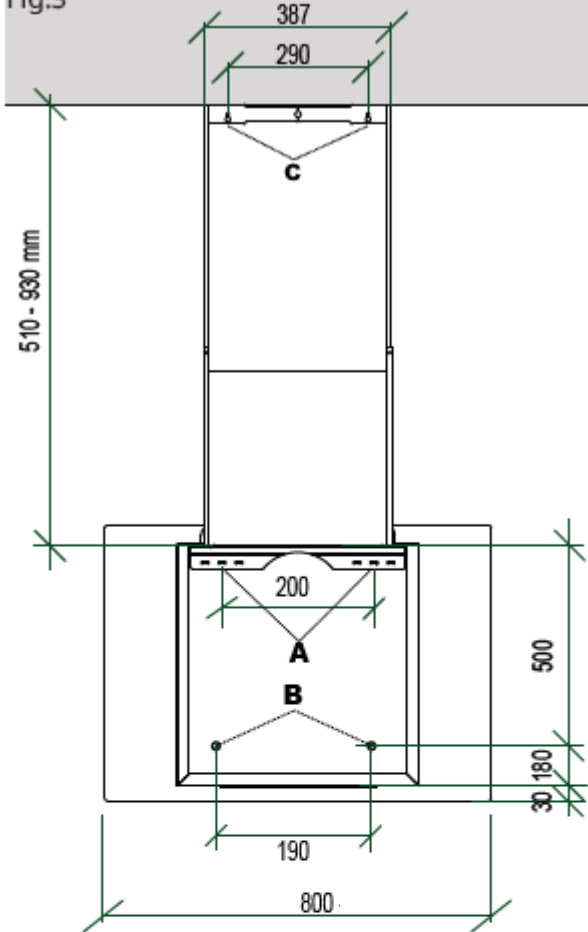


Fig.4

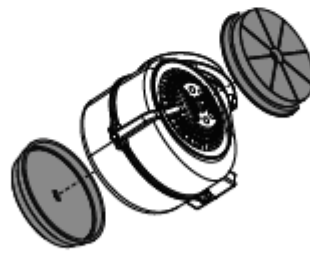
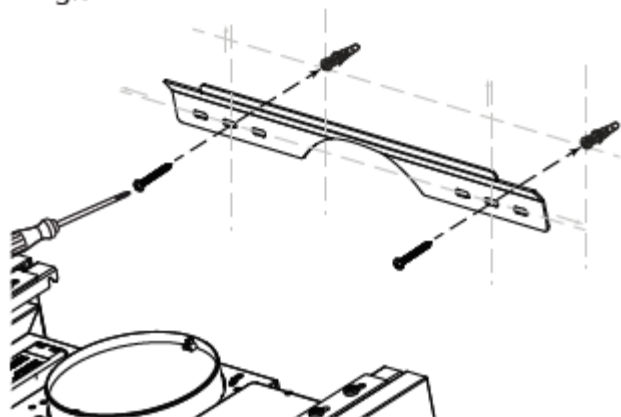


Fig.5



## ASENNUS

Fig.5/b

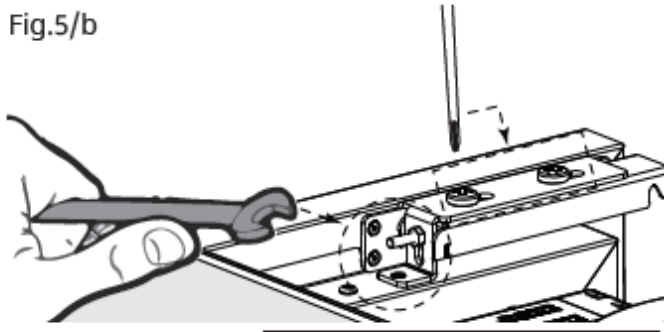


Fig.6

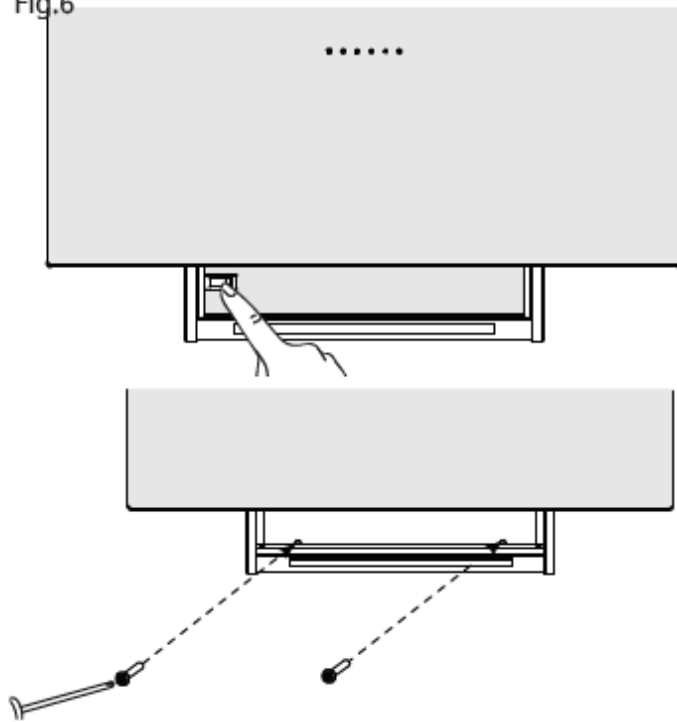


Fig.7/a

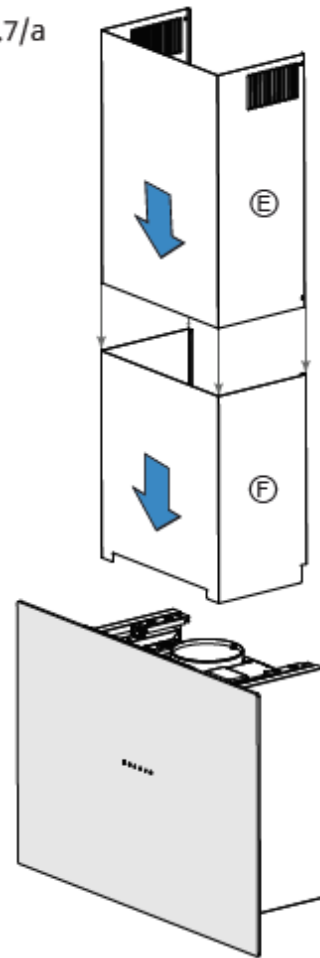
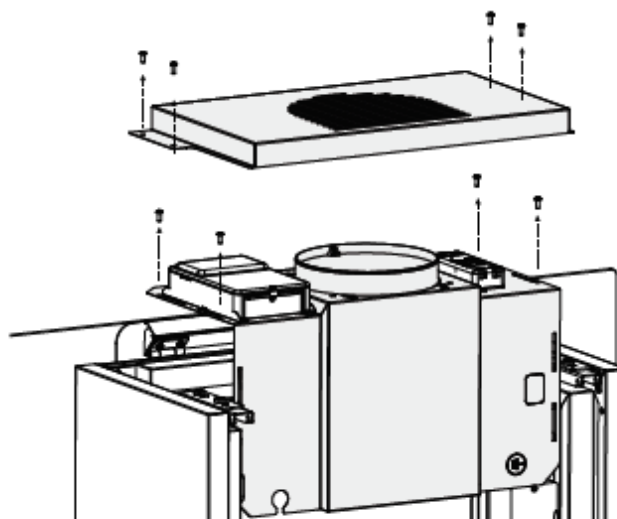
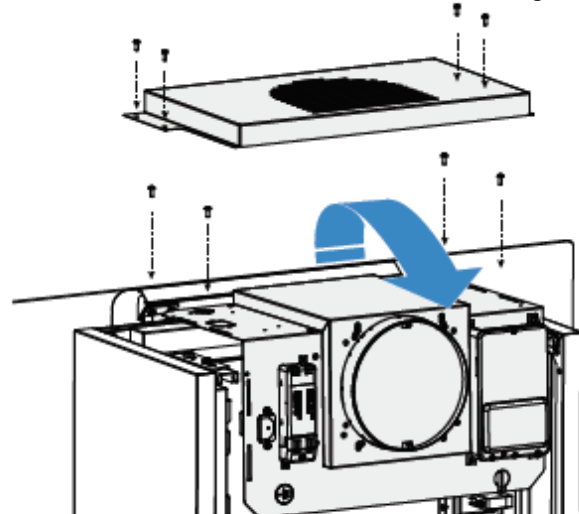


Fig.7/b Asennuvaihtoehto 1 -  
Poisto liesituulettimen päältä:



Asennuvaihtoehto 2 -  
Poisto liesituulettimen takaa, seinän läpi:



## ASENNUS

Fig.7/c

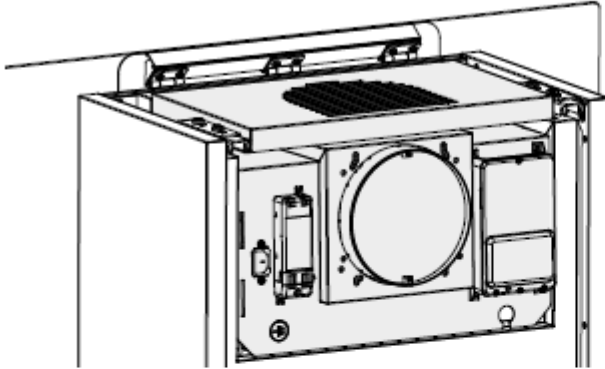


Fig.8

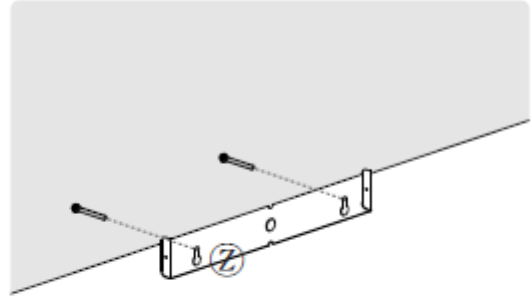


Fig.9

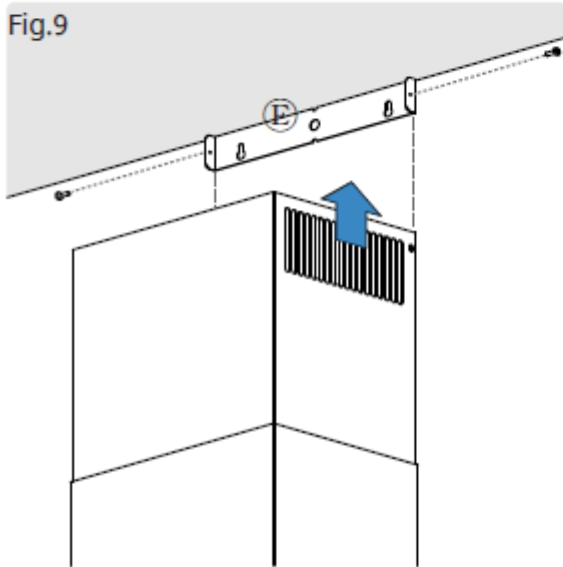


Fig.10

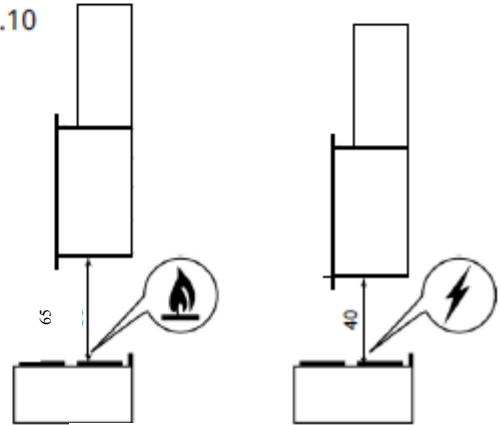
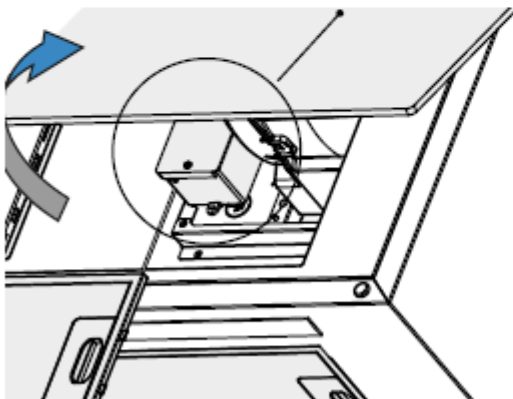
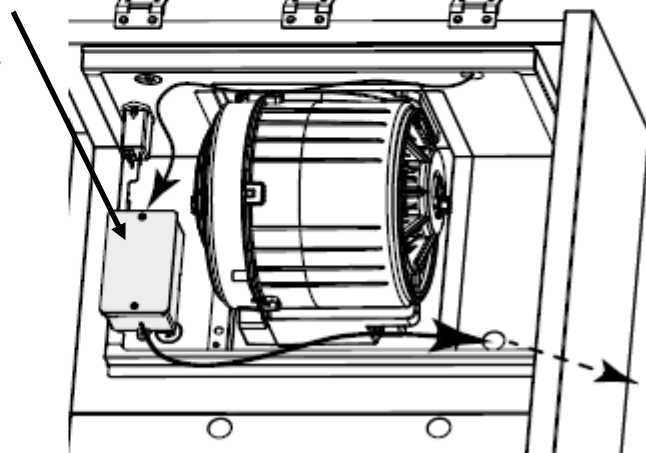


Fig.11/a

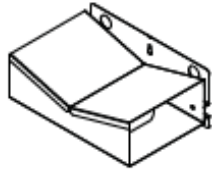


Relerasia ulkoisten lait-  
teiden ohjaamiseen  
(kärkitieto)

Fig.11/b



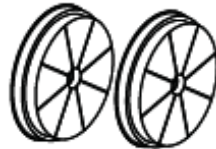
## ASENNUS – SISÄTILAAN PALAUTTAVA



Flow diverter (F)



Adapter Ø 150 (F)



Charcoal filter (F) N.2



Screw anchors Ø8 ▶3



Self tapping screw 8x40 ▶3

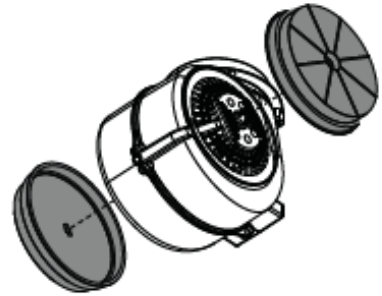
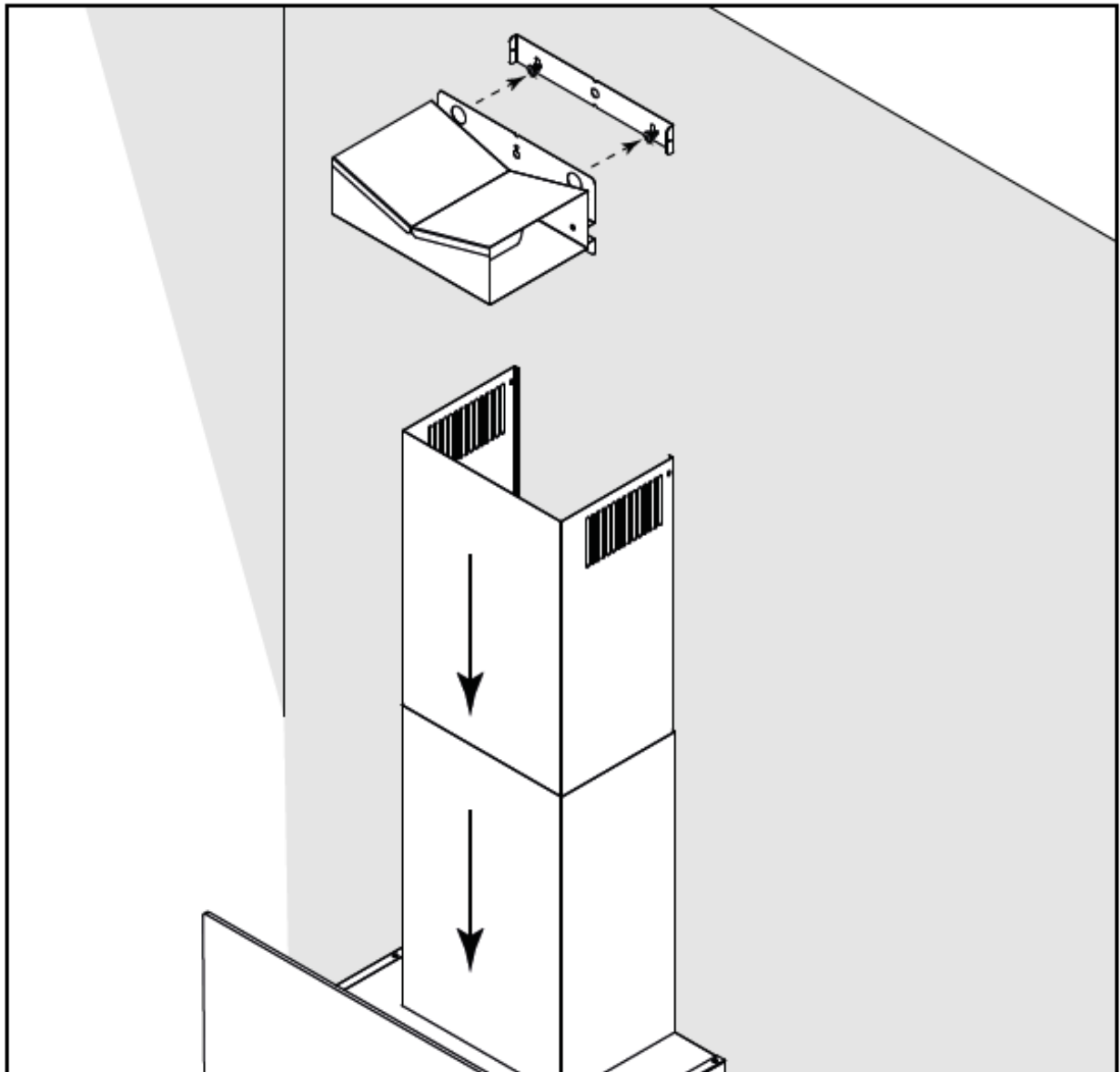


Fig. 1



## ASENNUS – SISÄTILAAN PALAUTTAVA

Fig. 2

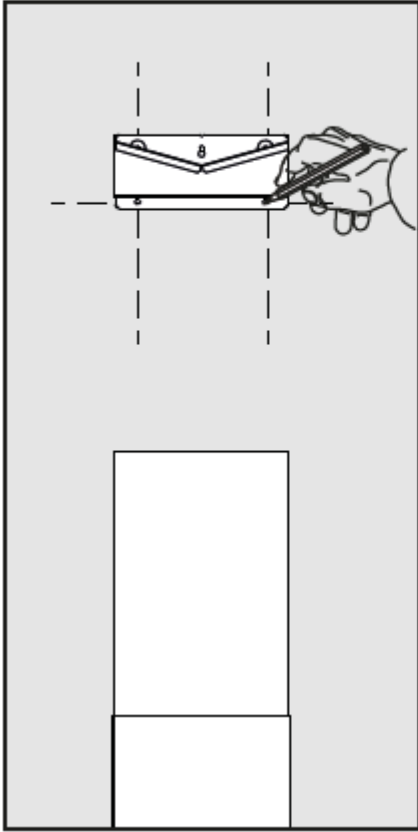


Fig. 3

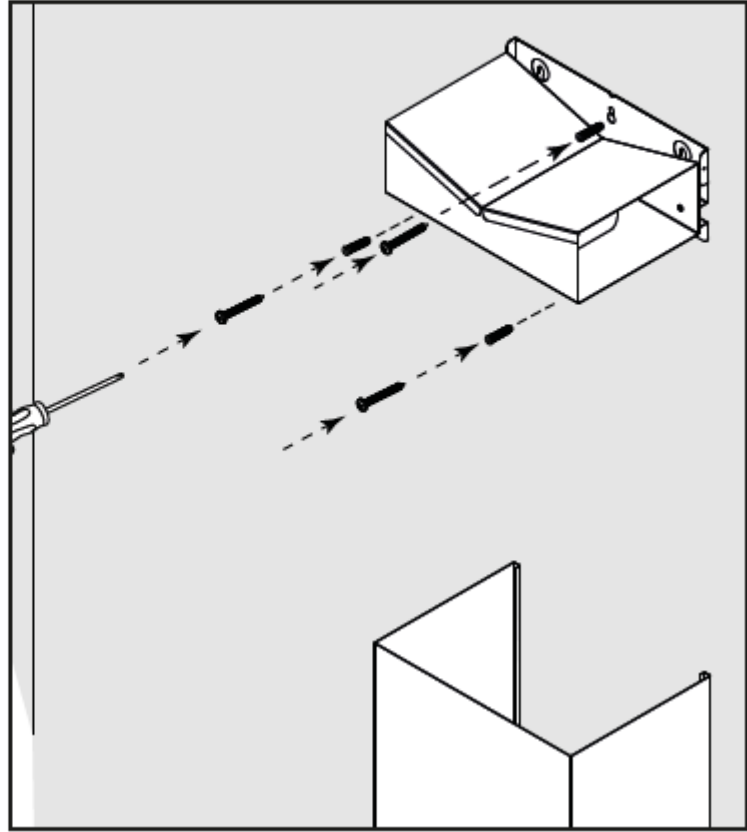


Fig. 4

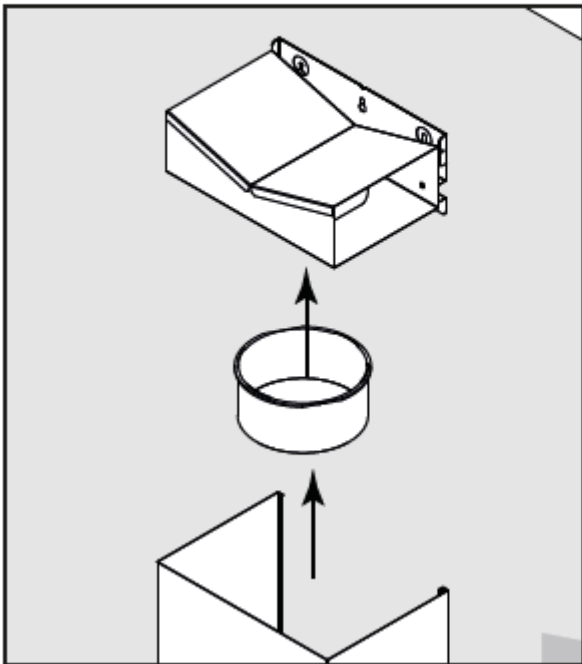
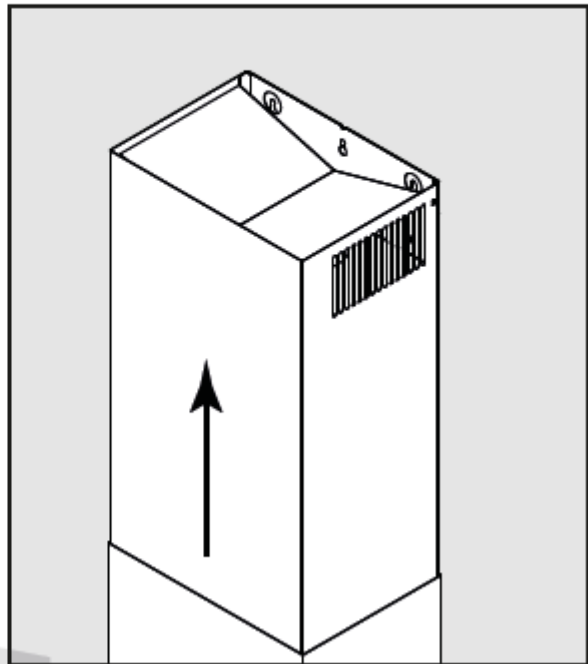


Fig. 5



## TEKNISET TIEDOT JA KYTKENTÄ

### OMINAISUUDET

- moottoriteho 204–411 m<sup>3</sup>/h, int. 730 m<sup>3</sup>/h
- energialuokka A
- neljä nopeutta
- äänitaso 42–57 dB(A), int. 65 dB(A)
- elektroniset käyttökytkimet
- yksi ledivalaisin 8,3W , 4000K
- ajastintoiminto nopeuksille 1, 2 ja 3 (15min)
- ajastintoiminto nopeudelle 4 (7min)
- metalliset pestävät rasvasuodattimet
- potentiaalivapaa relekärkitieto (230 VAC, 300W)
- poistokanavan halkaisija 150 mm (125 mm sovittimella)
- kylmäsuojapelti vakiovaruste
- ääriimitat 800 x 280 x 550 – 980 mm (l x s x k)
- aktiivihilisuodatinmalli (HS-37)

### KytKentä sähköverkkoon

Laite on varustettu suojausluokan 1 (suojamaadoitettu) mukaisella maadoitetulla pistotulpalalla.

### Potentiaalivapaa relekärkitieto

Laitteessa on ulkoisten laitteiden ohjaukseen tarkoitettu analoginen rele, jossa on yksi kärkipari. Tämä kärkipari on normaalisti auki, mutta menee kiinni kun mikä tahansa nopeus on valittuna. Kärjet aukeavat kun moottori sammutetaan.

Tätä kärkitietoa voidaan hyödyntää esimerkiksi ilmanvaihtokoneiden käynnin ohjaamiseen, sillä kun liesituuletin alkaa poistaa ilmaa asunnosta, pitää ilmanvaihtokoneen yleensä jotenkin kompensoida tämä poistuva ilmamäärä, jottei asuntoon synny liian suurta alipainetta.

## KÄYTTÖ

### TOIMINNOT

Liesikuvussa on elektroninen säätöjärjestelmä ja neljä eri nopeutta. Puhallin käynnistyy ja sammuu puhallinpainikkeesta [B]. Nopeudet vaihtuvat painamalla nopeuspainikkeita [C]. Intensiivinopeus 4 valittuna painikkeen merkkivalo vilkkuu.

Valot saa päälle ja pois valopainikkeesta [A].

Ajastintoiminnot:

Kuvussa on ajastintoiminto, joka aktivoidaan painamalla kellosymbolilla varustettua painiketta [D]. Mikäli kuvun valoja tai nopeuksia (1, 2 tai 3) ei vaihdeta 15 minuutin aikana ajastimen aktivoinnista, sammuttaa kupu itsensä (valot sekä moottorin). Nopeus 4 tiputetaan aina nopeudelle 3 seitsemän minuutin kuluttua EU:n direktiivien mukaisesti.

Mikäli liesikuvun käytön aikana sattuu sähkökatkos, laite sammuu. Tämän jälkeen tulee laite käynnistää uudelleen.



A



B



C



D

## HOITO, PUHDISTUS, HUOLTO

**! Ennen puhdistus- tai huoltotöitä irrota laite sähköverkosta !**

### LIESIKUVUN PUHDISTUS

Puhdista vähintään kahden kuukauden välein tulipalovaaran ehkäisemiseksi.

#### ULKO-OSAN PUHDISTUS:

Käytä haalealla vedellä ja miedolla pesuaineella (maalatut liesikuvut) kostutettua rättiä. Teräspintaisen liesikuvun puhdistamiseen käytä sille tarkoitettuja erikoistuotteita.

#### SISÄ-OSAN PUHDISTUS:

Käytä etyylialkoholilla kostutettua rättiä (tai sivellintä).

Älä käytä hankaavia ja syövyttäviä tuotteita (esimerkiksi metallisieniä, kovia harjoja, voimakkaita pesuaineita jne.)

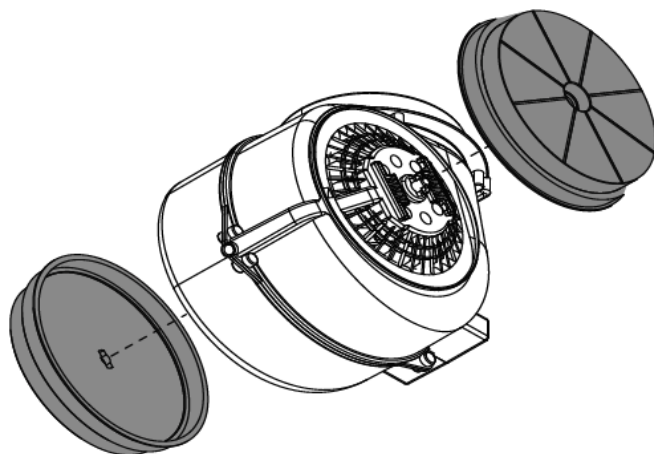
#### RASVASUODATTIMIEN PUHDISTUS:

Irrota rasvasuodattimet painamalla suodattimen lukitussalppaa kahvansuuntaisesti taaksepäin ja vedä suodatin pois alakautta.

Puhdista käsin tai astianpesukoneessa miedolla pesuaineella. Mikäli suodatin pestään astianpesukoneessa, se saattaa haalistua, mikä ei vaikuta sen toimintaan.

#### AKTIIVIHIIILISUODATTIMEN (HS-37) VAIHTO:

Irrota rasvasuodatin. Kierrä hiilisuodattimet (2 kpl) irti ja asenna uudet paikalleen. Puhdista samalla rasvasuodatin. Aktiivihiihisuodattimien käyttöikä on noin 30h, sen jälkeen ne pitää vaihtaa uusiin, hyvän suodatuskyvyn varmistamiseksi.



Kuva: Liesituulettimen moottori ja kaksi aktiivihiihisuodatiinta

## HOITO, PUHDISTUS, HUOLTO

### VALAISIMIEN VAIHTAMINEN

Laitteessa on erittäin pitkäikäiset LED-valaisimet. Mikäli valaisin on vaurioitunut, tulee valtuutetun huoltomiehen tai vastaavan pätevyyden omaavan henkilön vaihtaa valaisin uuteen.

### TOIMINTAHÄIRIÖT

Tarkista seuraavat seikat ennen kuin olet yhteydessä huoltopalveluun:

- Onko sähkönsyötöt katkenneet (liesikupu ja puhallinlaite).
- Onko jokin tehoporras valittuna.
- Katso liesituulettimesi tyyppikilvestä (yleensä rasvasuodattimien takana, kuvun sisällä). malli- ja valmistusvuositiedot.

Jos liesituuletin vetää huonosti:

- Onko valittu moottorin nopeus riittävä tilassa olevan käryn ja höyryn poistamiseen?
- Riittääkö keittiön korvausilmansaanti?
- Kärynpoistokyky riippuu liesitason ja liesituulettimen etäisyydestä ja asunnon muista ilmavirtauksista.
- Ovatko rasvasuodattimet ja aktiivihiilisuodattimet puhtaat?
- Onko asennettu takaiskuventtiili (perhospelti) toimintakuntoinen?

Tämä sivu on jätetty tarkoituksella tyhjäksi.

Tämä sivu on jätetty tarkoituksella tyhjäksi.

## LAITTEEN TUNNISTETIEDOT



Tyypikilpi

**savo**

ETICAP\_2020/14

Customer model: XXXXXXXX  
Model description: YYYYYYYY

AC 220-240 V - 50/60 Hz

 1 x 280 W  
 2 x 1 W  
Max 282 W

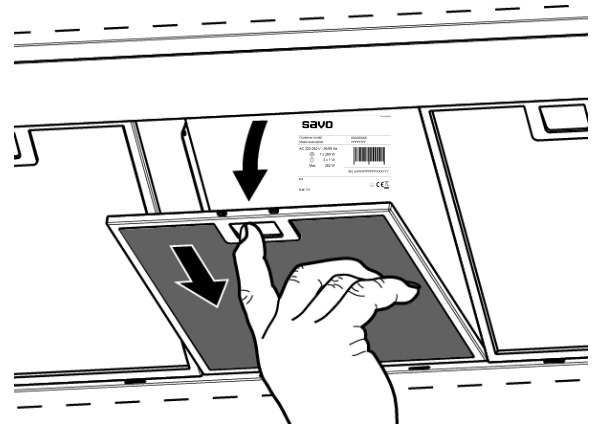


SN: AAWWPPPPPPXXXXYY

P.F.



G.W. KG.



## ASIAKASPALVELU

Sähköposti: [info@savo.fi](mailto:info@savo.fi), [huolto@savo.fi](mailto:huolto@savo.fi)

Valtuutetut huoltoliikkeet verkkosivustollamme: [www.savo.fi](http://www.savo.fi)

**TAKUUEHDOT:** [www.savo.fi](http://www.savo.fi)

## MAAHANTUOJA

Savo Design & Technic Oy - Muuntotie 1, 01510 VANTAA - Puh: 0207-181 450 - [info@savo.fi](mailto:info@savo.fi)



Tämä laite on merkitty sähkö- ja elektroniikkalaiteromusta annetun Euroopan unionin direktiivin 2002/96/EY mukaisesti. Tämän tuotteen asianmukainen hävittäminen auttaa estämään mahdolliset kielteiset ympäristö- ja terveysvaikutukset, joita vääränlainen jätteenkäsittely voisi muutoin aiheuttaa. Tuotteeseen merkitty tunnus osoittaa, että tätä tuotetta ei saa käsitellä kotitalousjätteenä. Sen sijaan se tulee toimittaa sähkö- ja elektroniikkalaiteromun keräyspisteeseen. Tuote tulee hävittää paikallisten jätehuoltomääräysten mukaisesti. Lisätietoja tämän tuotteen käsittelystä, keräämisestä ja kierrätyksestä saa kunnan ympäristöviranomaisilta, jätehuoltoyhtiöstä ja liikkeestä, josta tuote on ostettu.

**CE**