

savo

LUHTI



KÄYTTÖOHJEET

LIESITUULETIN LUHTI 90cm (98029)

YLEISET OHJEET JA SUOSITUKSET

Nämä käyttöohjeet koskevat useampaa liesikupumallia. Asennuskuvat ovat ohjeellisia ja näyttävät yksityiskohtia, jotka eivät ole välttämättä valitsemanne tuotteen mukaisia.

ASENNUS

Valmistaja ei vastaa virheellisestä tai huolimattomasta asennuksesta aiheutuvista vahingoista.

Sähkölieden yhteydessä liesikuvun asennuskorkeudeksi suositellaan 500mm - 600mm. Kattoon asennettavien saarekemallien osalta suosittelemme asennuskorkeudeksi 600 - 800mm liesitason pinnasta. Tällöin asennuskorkeuteen vaikuttaa myös liesikuvun toimivuuden lisäksi sen käyttömukavuus. Kaasulieden yhteydessä pienin sallittu etäisyys liesitason ja liesikuvun välillä on 650mm.

Käyttö puuhellan päällä on kielletty muoviosien sulamisvaaran takia.

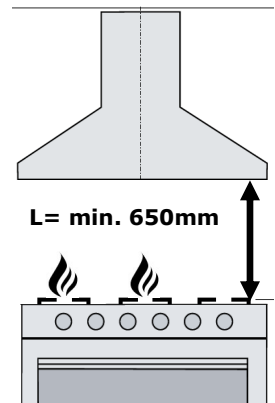
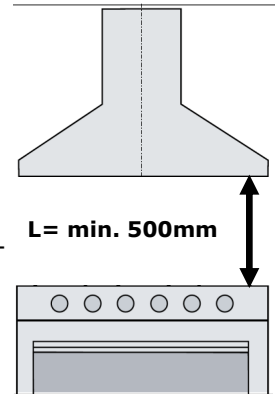
Sähköverkon jännite tulee vastata liesikuvun arvokilpeen merkittyä arvoa. Kytke laite vain maadoitettuun pistorasiaan.

Yhdistä liesituuletin hormiin vähintään \varnothing 125 mm putkella. Suositeltava hormikoko on \varnothing 160 mm. Kun kyseessä ulkoisella huippuimurilla varustettu järjestelmä, on hyvä noudattaa huippuimurin valmistajan ilmoittamaa hormin \varnothing -mittaa. Huippuimurin ja liesikuvun välisen putken tulisi olla mahdollisimman lyhyt ja suora.

Älä yhdistä liesituuletinta savuhormiin (lämmityskattilat, tulisijat, jne).

Mikäli virtajohto vahingoittuu, sen saa vaihtaa vain valmistaja tai tekninen huoltopalvelu, näin vältetään mahdolliset vaaratilanteet. Korjaustyötä tehtäessä on laite kytkettävä irti sähköverkosta.

Ilmanpoistossa on noudatettava viranomais määräyksiä.



KÄYTTÖ

Liesikupu on tarkoitettu vain kotitalouskäyttöön.

Älä koskaan käytä liesikupua muuhun tarkoitukseen kuin, mihin se on suunniteltu.

Älä koskaan jätä avotulta liesikuvun alle.

Säädä kaasulieden liekki siten, että se kohdistuu vain astian pohjaan eikä sen reunoille.

Syviä paistinpannuja on pidettävä silmällä, sillä ylikuumentunut öljy voi leimahtaa tuleen.

Lapset tai henkilöt, joita ei ole opastettu laitteen oikeaan käyttöön, eivät saa käyttää laitetta.

Liesikuvun alla ei saa valmistaa liekitettäviä ruokia (tulipalovaara).

Käytön aikana on huolehdittava riittävästä korvausilman saannista.

LED-lampun valo on hyvin kirkas ja se voi vahingoittaa silmiä läheltä suoraan kohti katsottaessa.

HUOLTO

Laite suositellaan aina irrotettavaksi verkkovirrasta ennen huoltotoimenpiteitä.

Puhdista ja/tai vaihda suodattimet säännöllisen ajan kuluttua (tulipalovaara).

Puhdista liesikupu kostealla kankaalla ja miedolla, tähän tarkoitukseen sopivalla nestemäisellä pesuaineella.

OSALUETTELO

Kupu toimitetaan sisätilaan palauttavalla varustuksella. Kuvun mukana tulee:

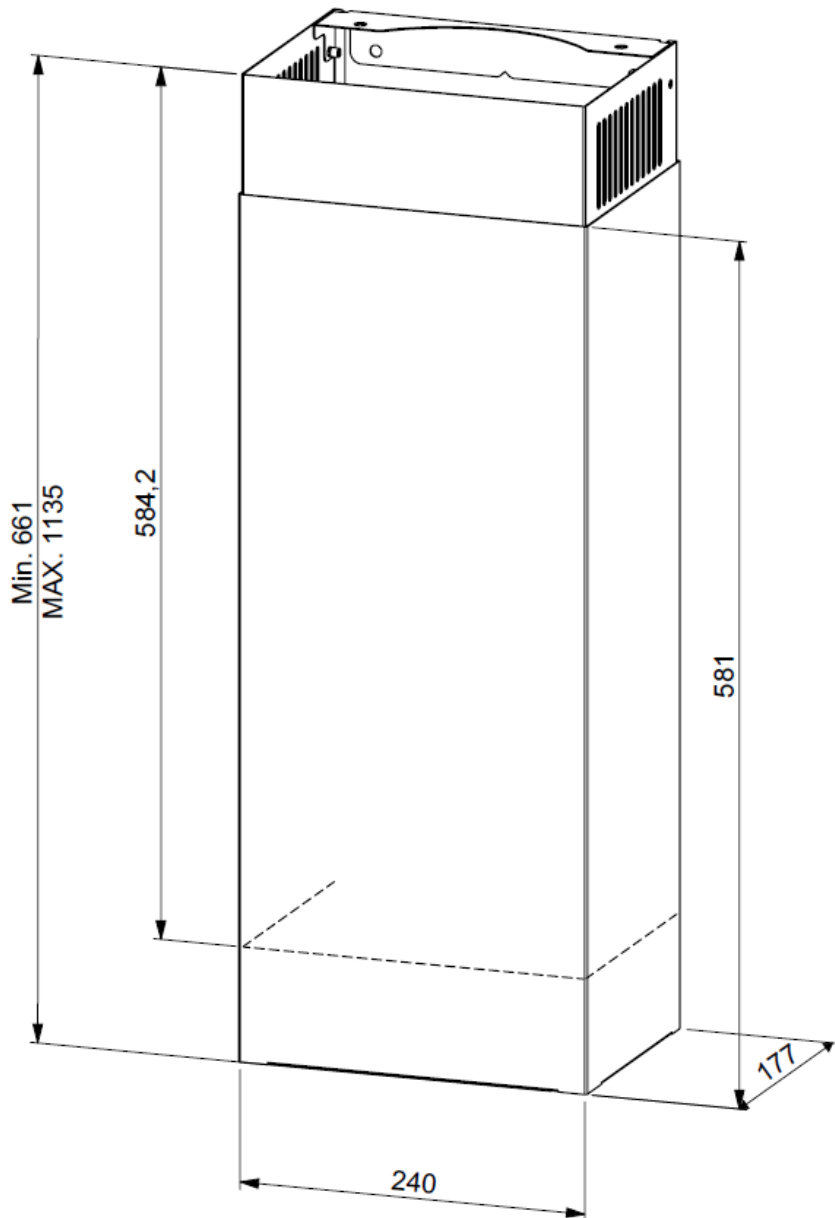
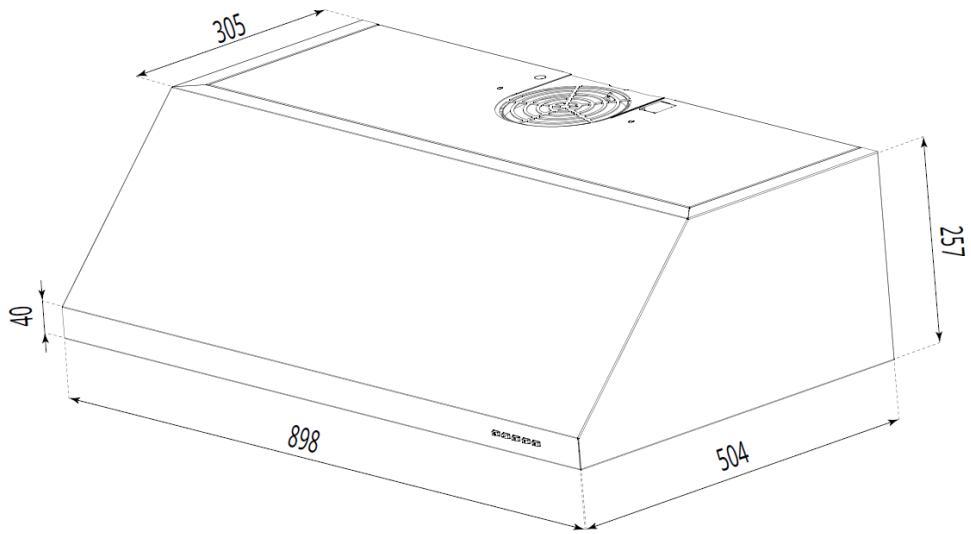
- seinäkiinnitysruuvit ja tulpat
- aktiivihilisuodatinpari (HS-37)
- 150/125 putkisovitin
- suojamaadoitettu liitäntäjohto pistotulpalla
- kylmäsuojapelti (ns. perhospelti)
- metalliset pestävät RST-rasvasuodattimet
- käsikirja (suomenkielinen).

Erikseen tilattavat osat (tarvitaan jos kuvusta tehdään hormiin puhaltava):

- alahormi
- ylahormi
- hormiruuvit
- hormin seinäkiinnitysrauta.

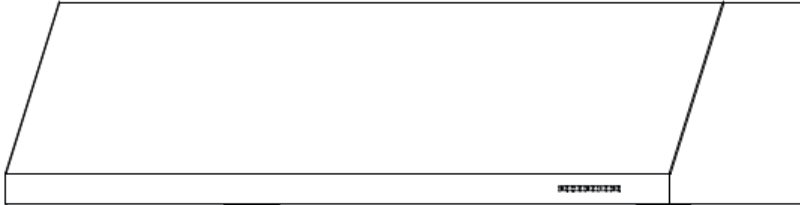
Nämä myydään kittinä, tuotenumero: 90990, Putkisarja LUHTI mattamusta

MITTAKUVAT



ASENNUS

Fg_1



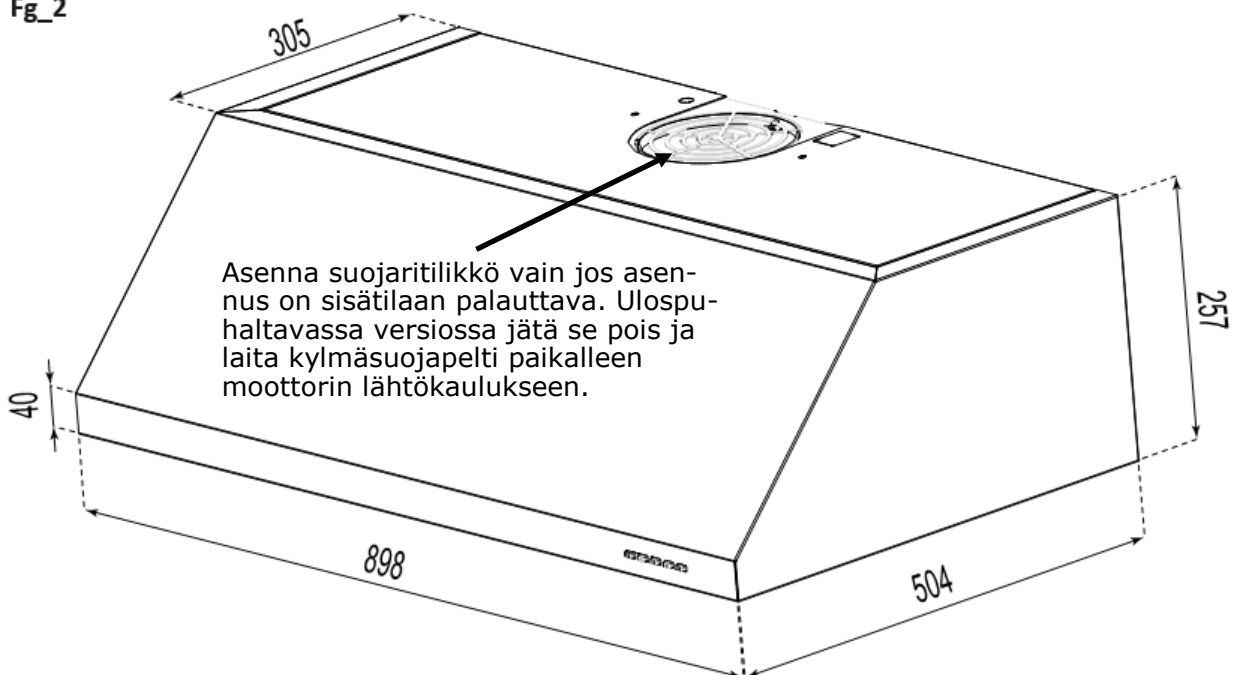
Anchorscrew $\phi 8$ N.4



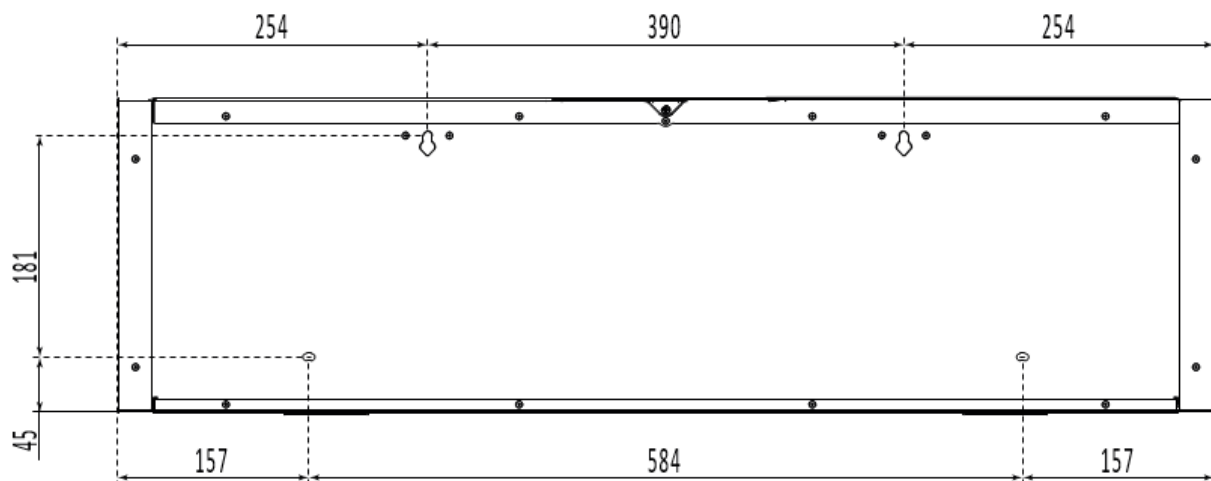
Self tapping screw 4,8x40 N.4



Fg_2

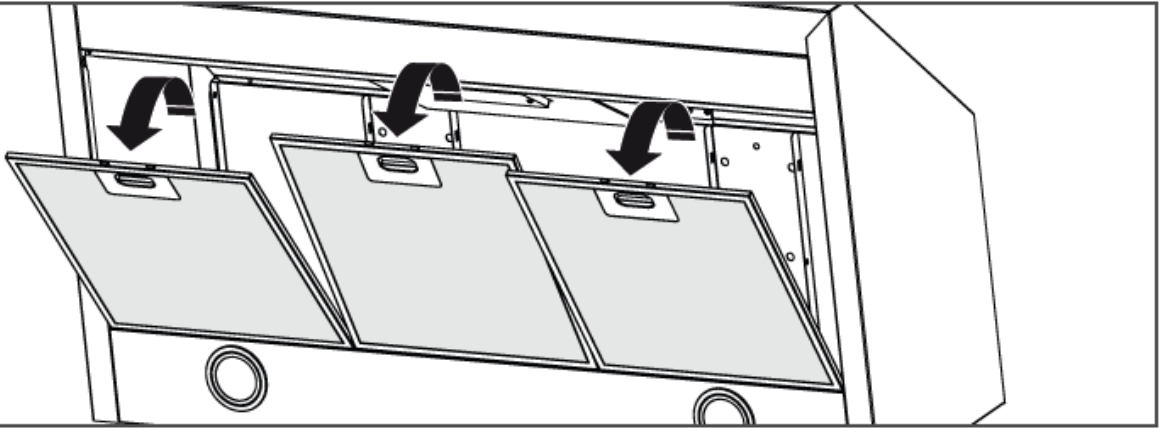


Fg_3

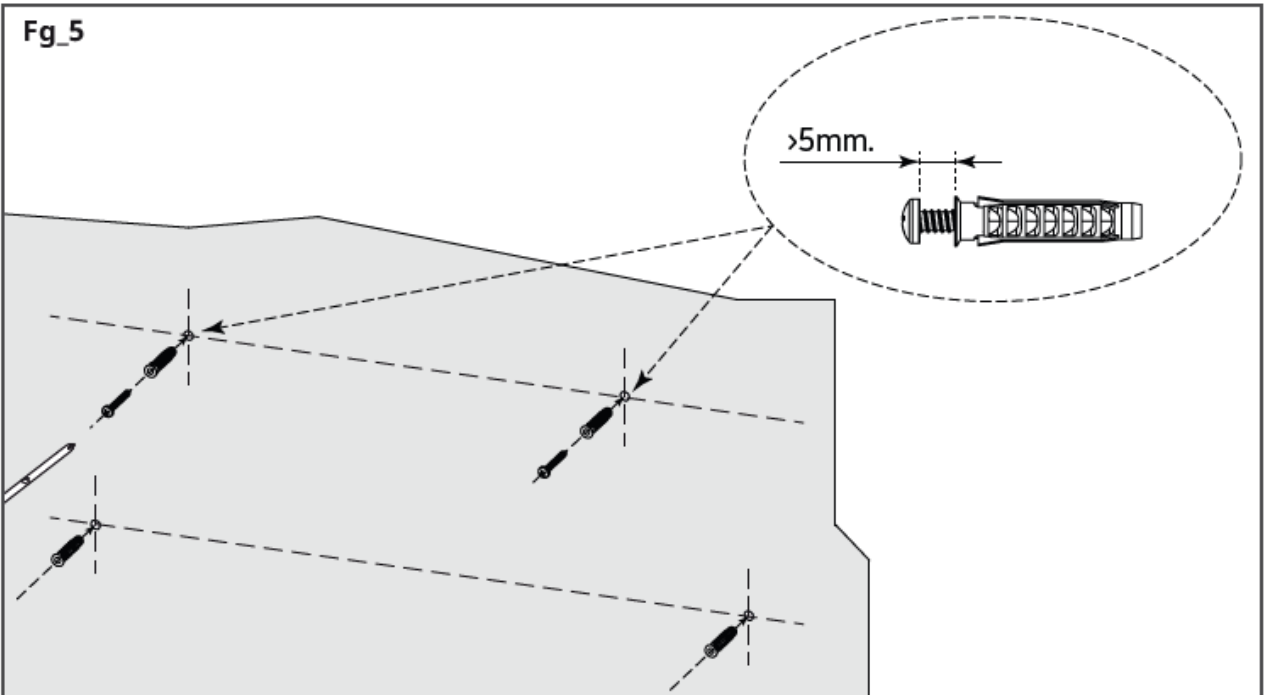


ASENNUS

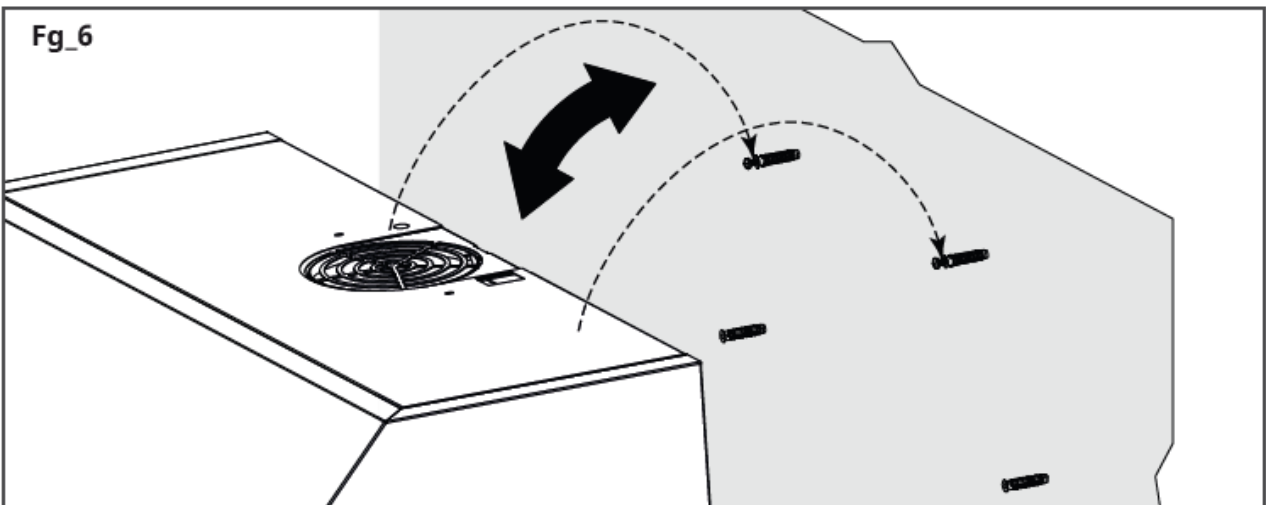
Fg_4



Fg_5

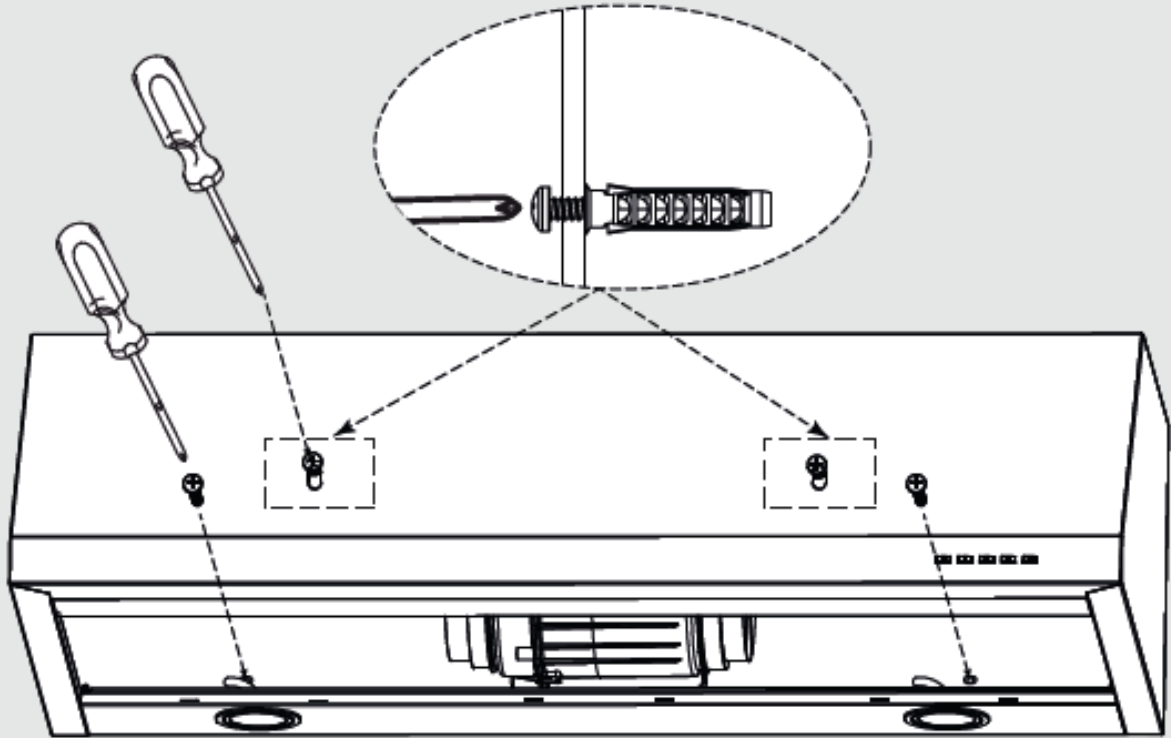


Fg_6

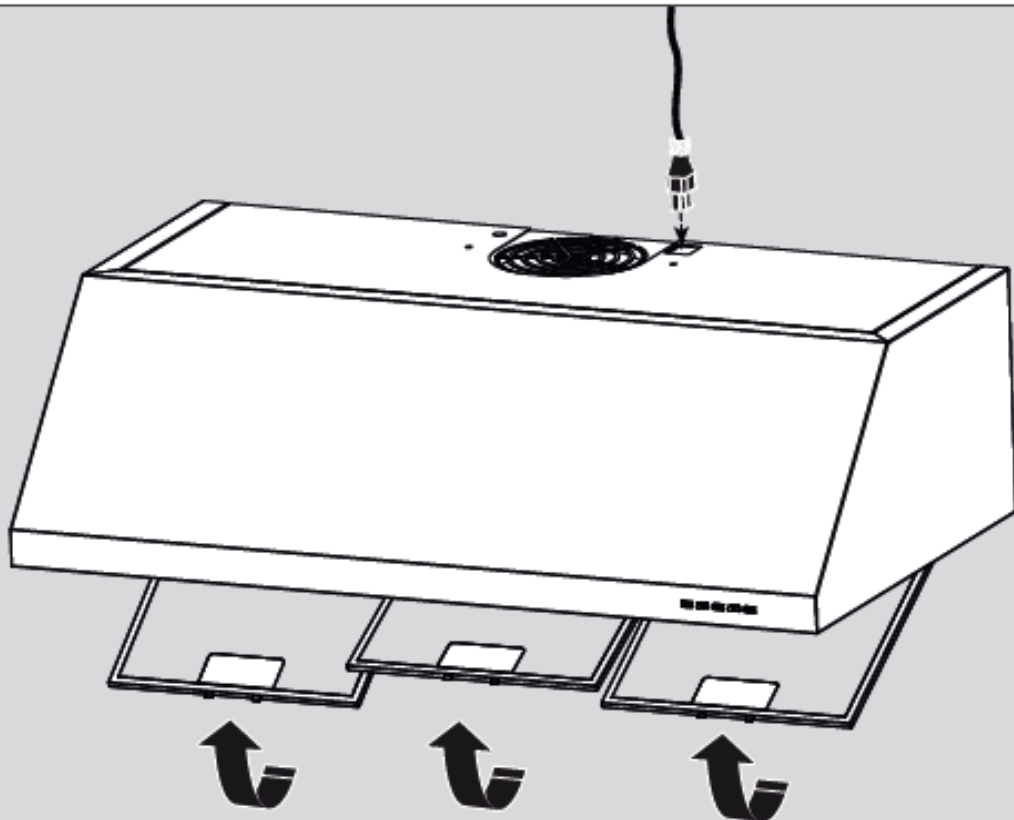


ASENNUS

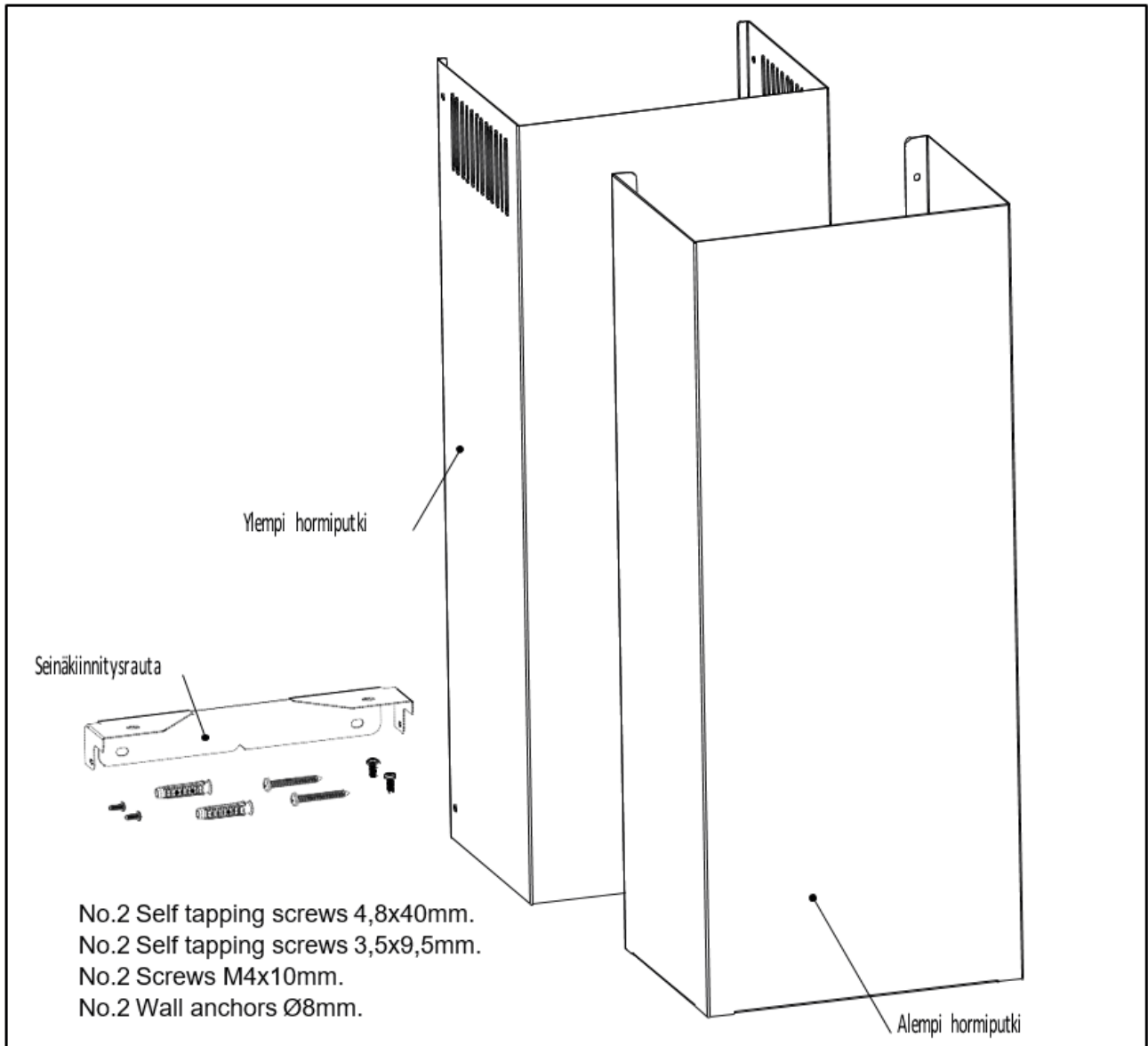
Fg_7



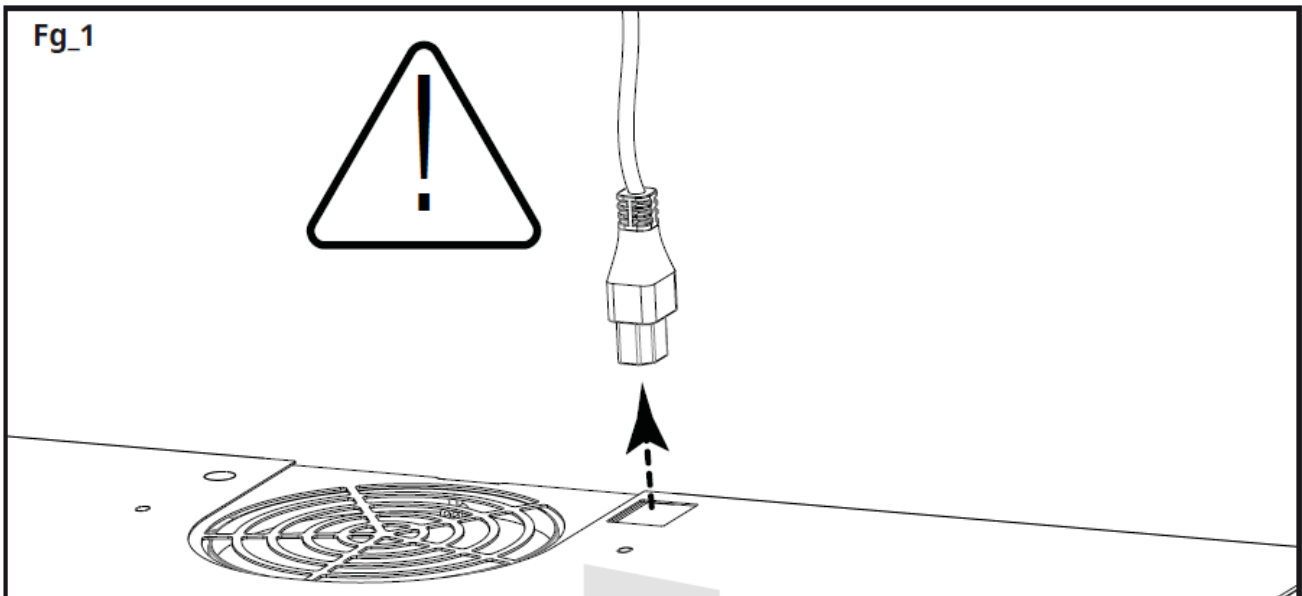
Fg_8



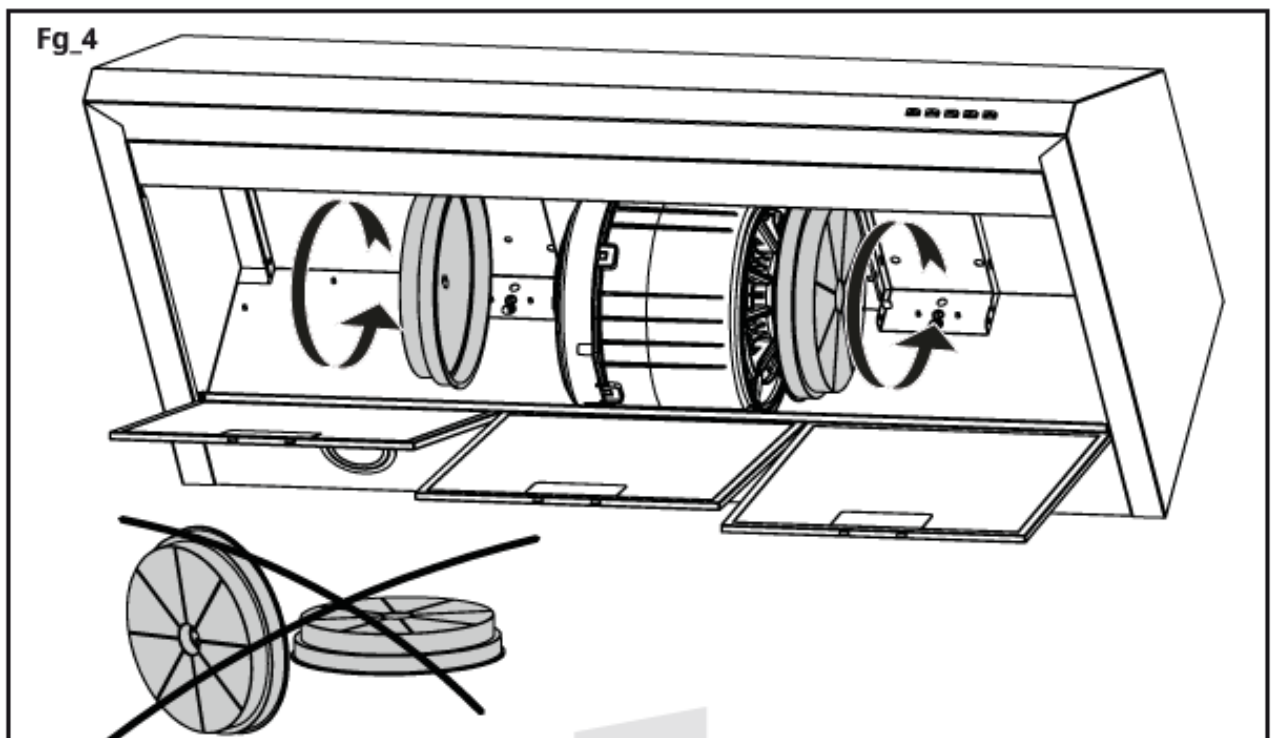
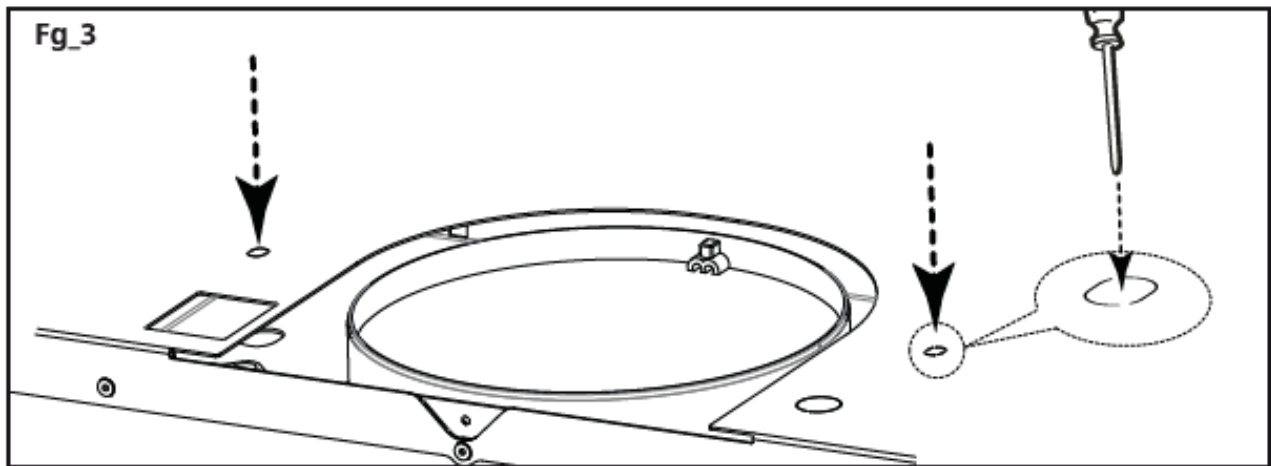
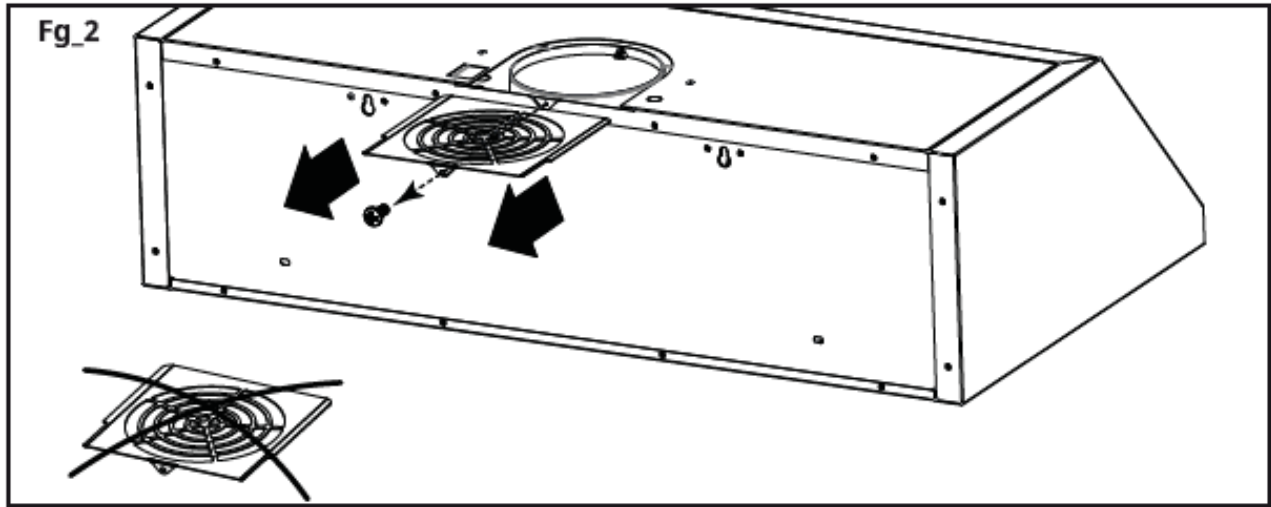
ASENNUS – ULOS PUHALTAVA



Fg_1

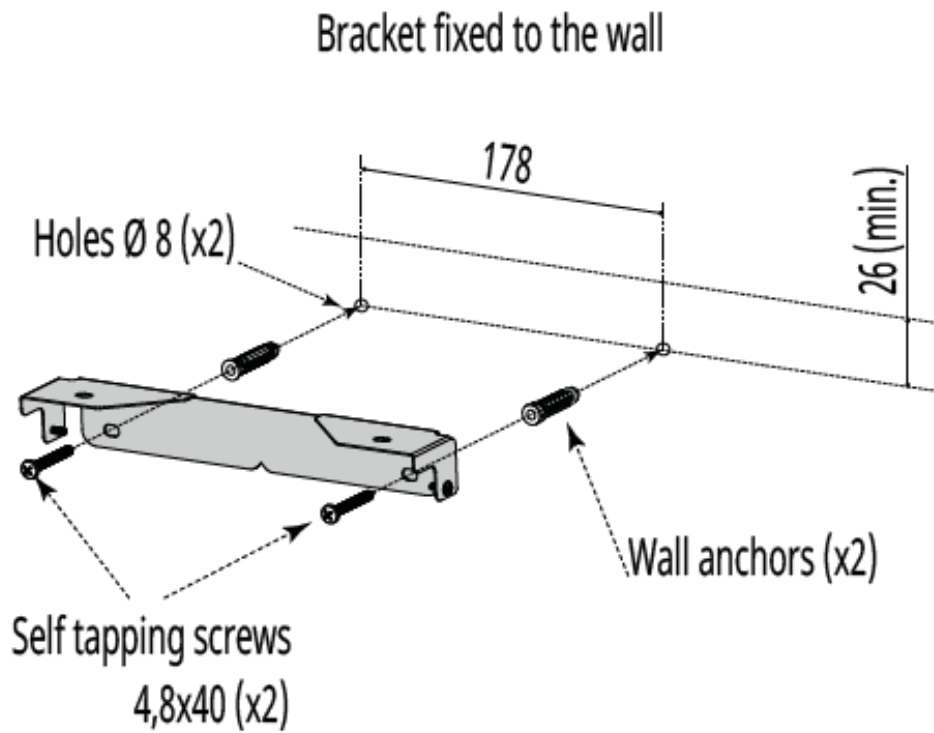


ASENNUS – ULOS PUHALTAVA

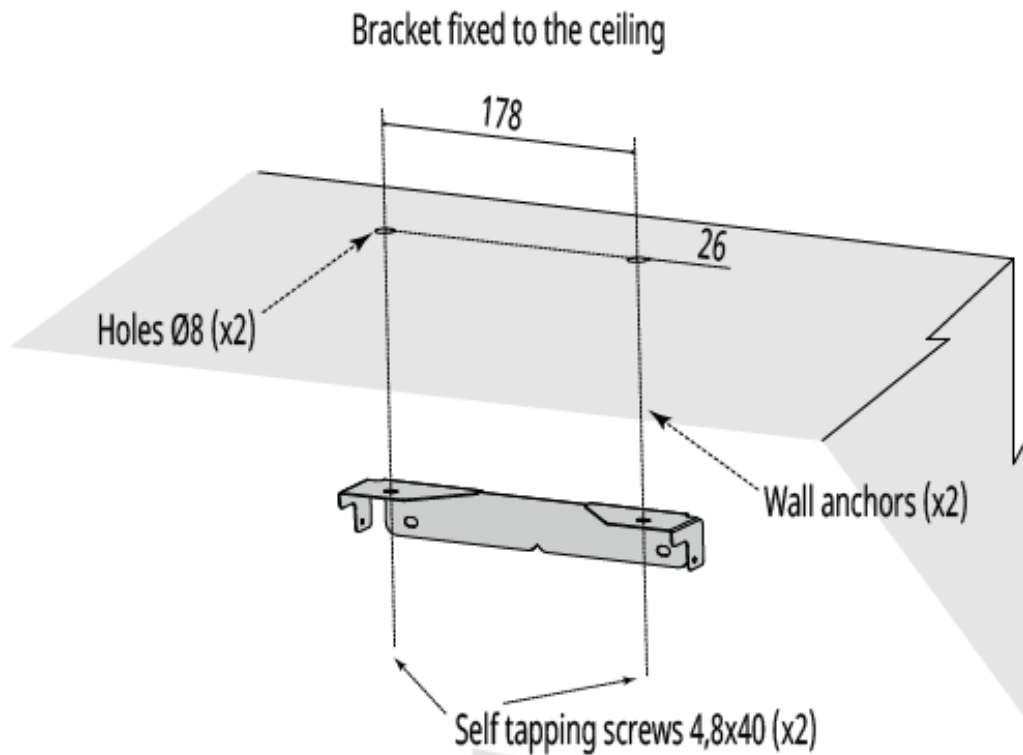


ASENNUS – ULOS PUHALTAVA

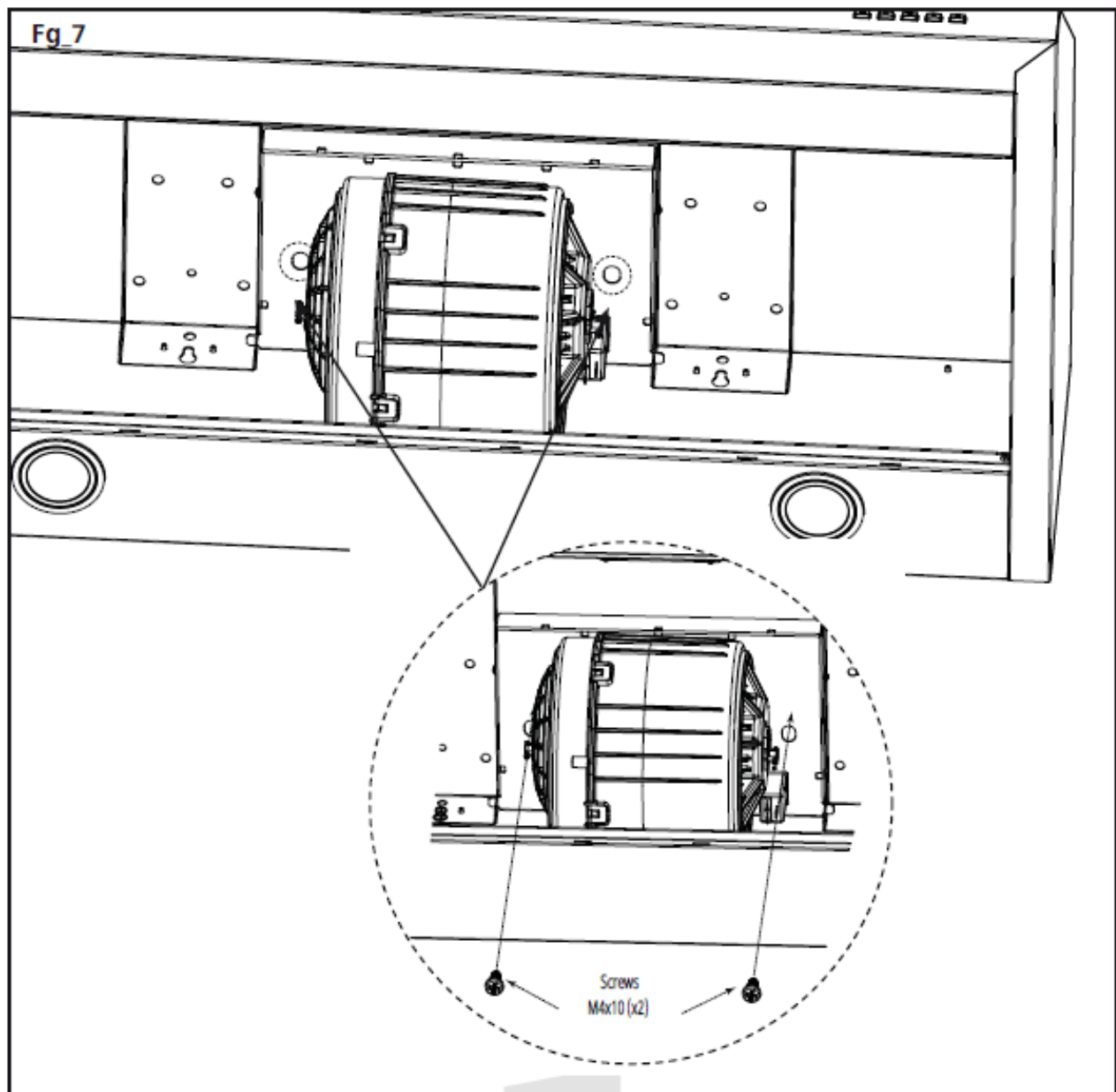
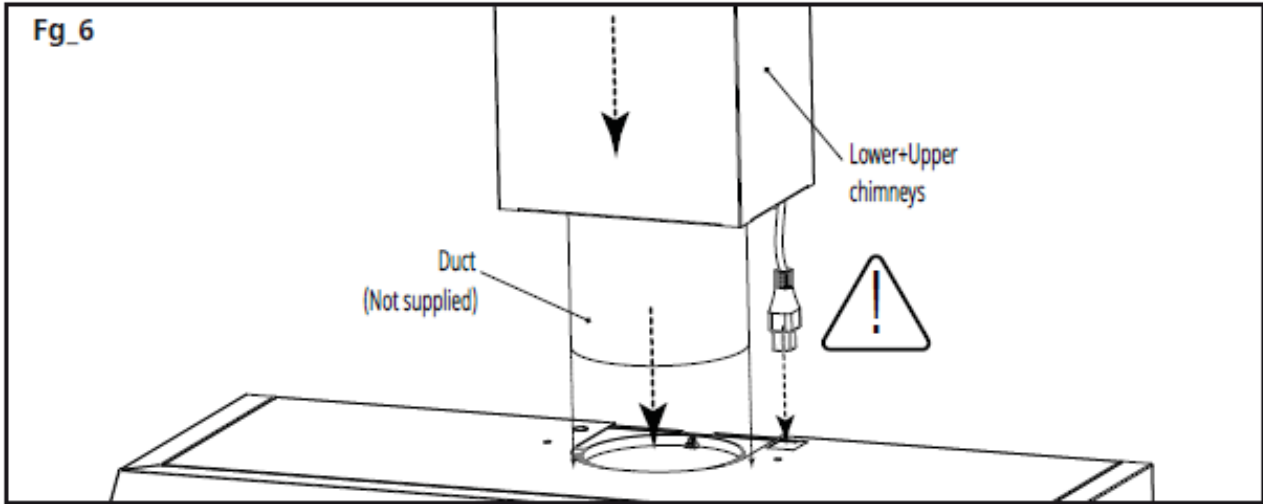
Fg_5A



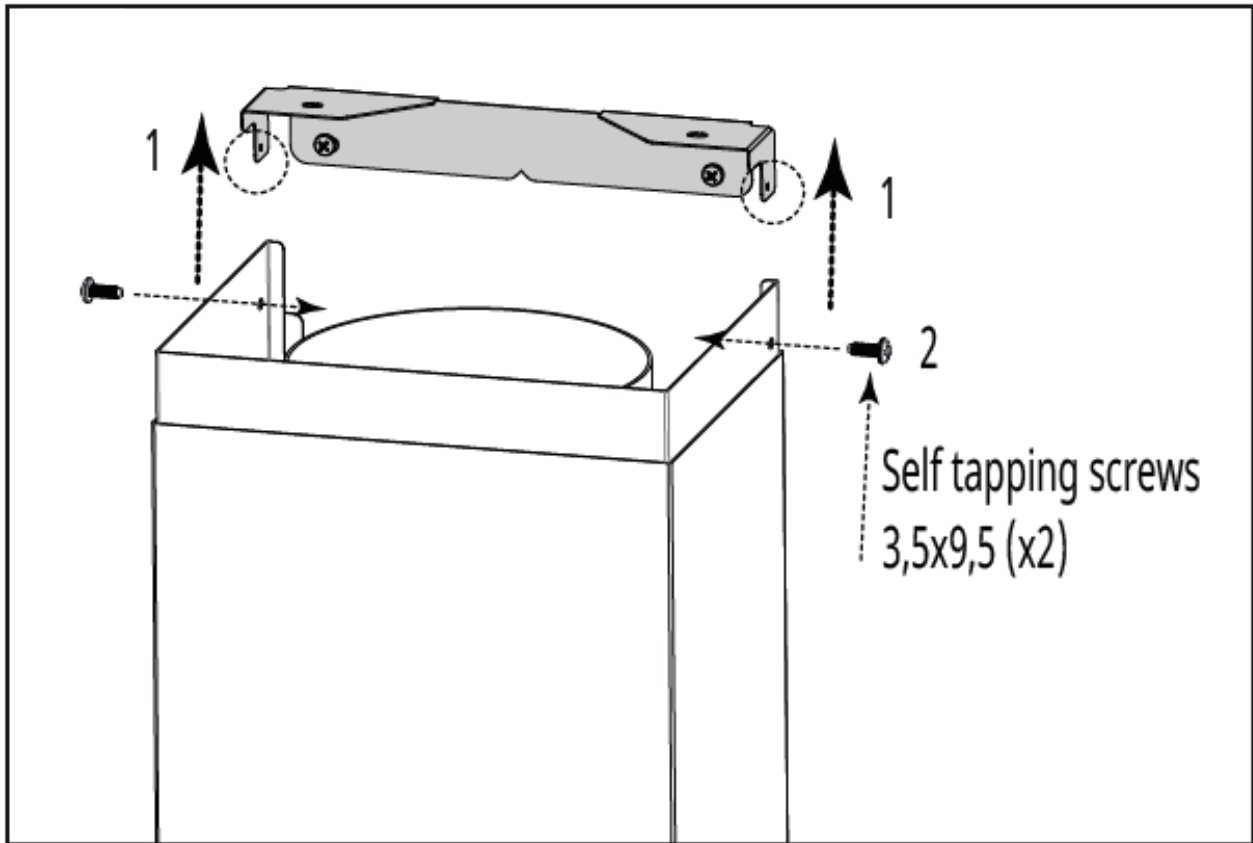
Fg_5B



ASENNUS – ULOS PUHALTAVA

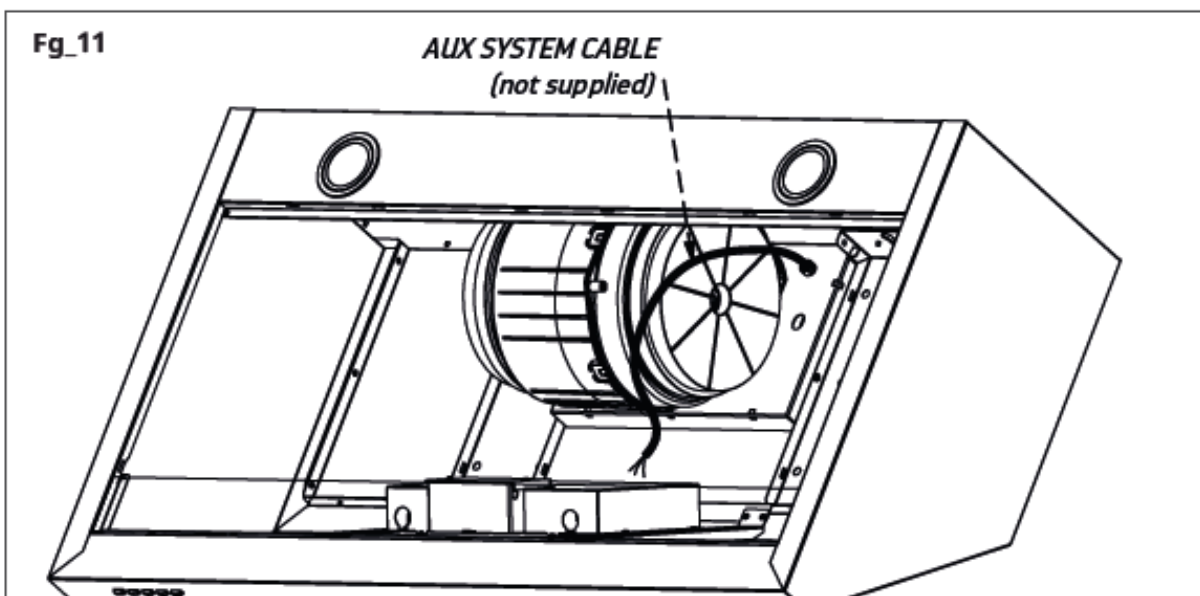
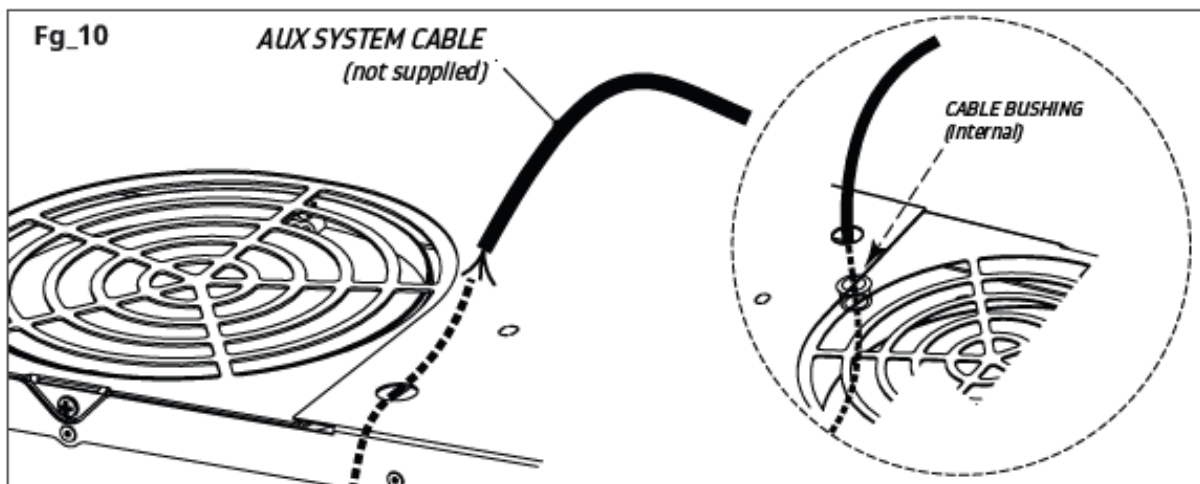
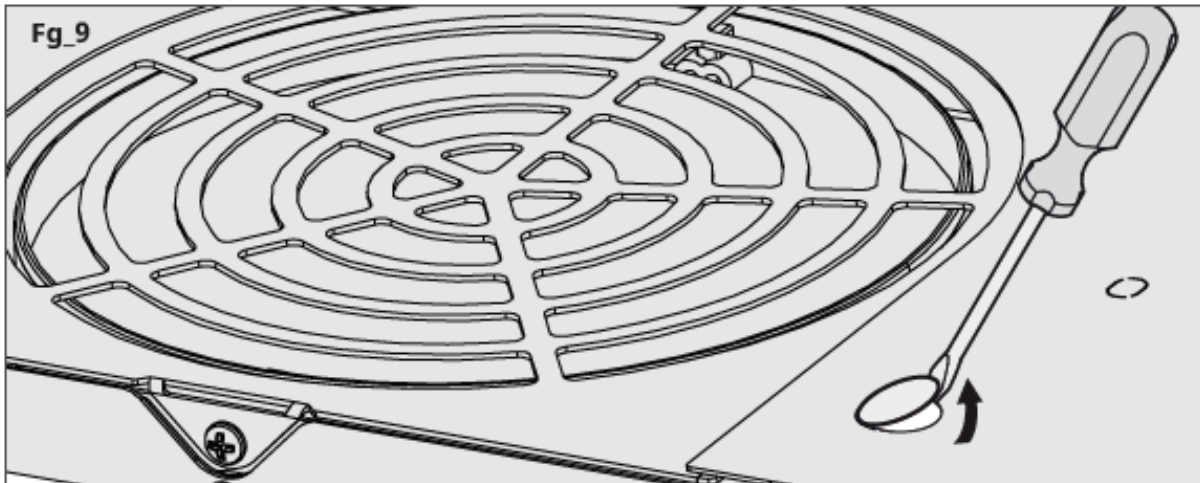


AENNUS – ULOS PUHALTAVA



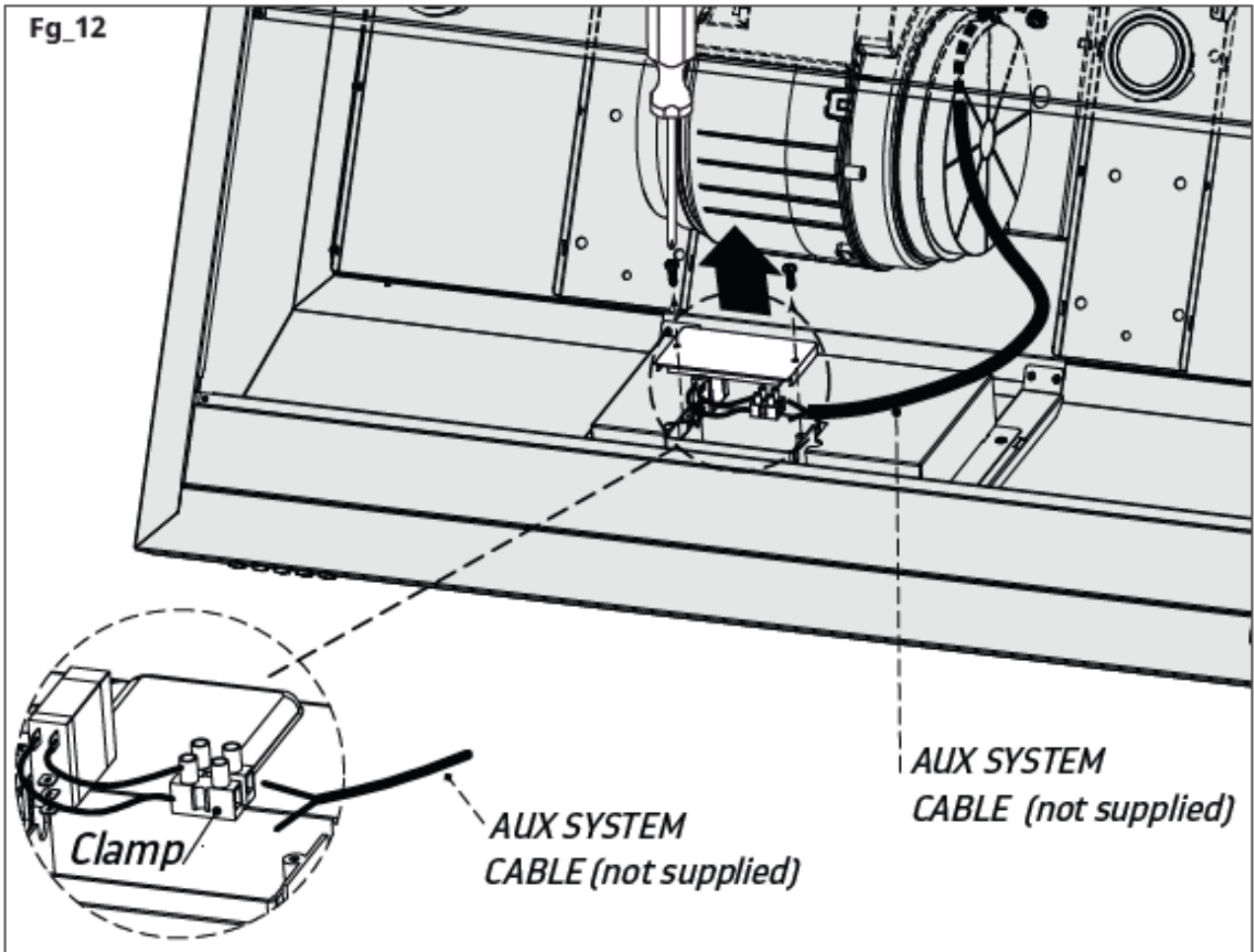
ASENNUS – RELEKÄRKITIETO

Potentiaalivapaan relekärkitiedon (kts. s.15) kytkeminen esitetään seuraavissa kuvissa. Kytöntäkaapeli on hankittava erikseen. Huomioi kaapelin valinnassa sähköturvamääräykset.

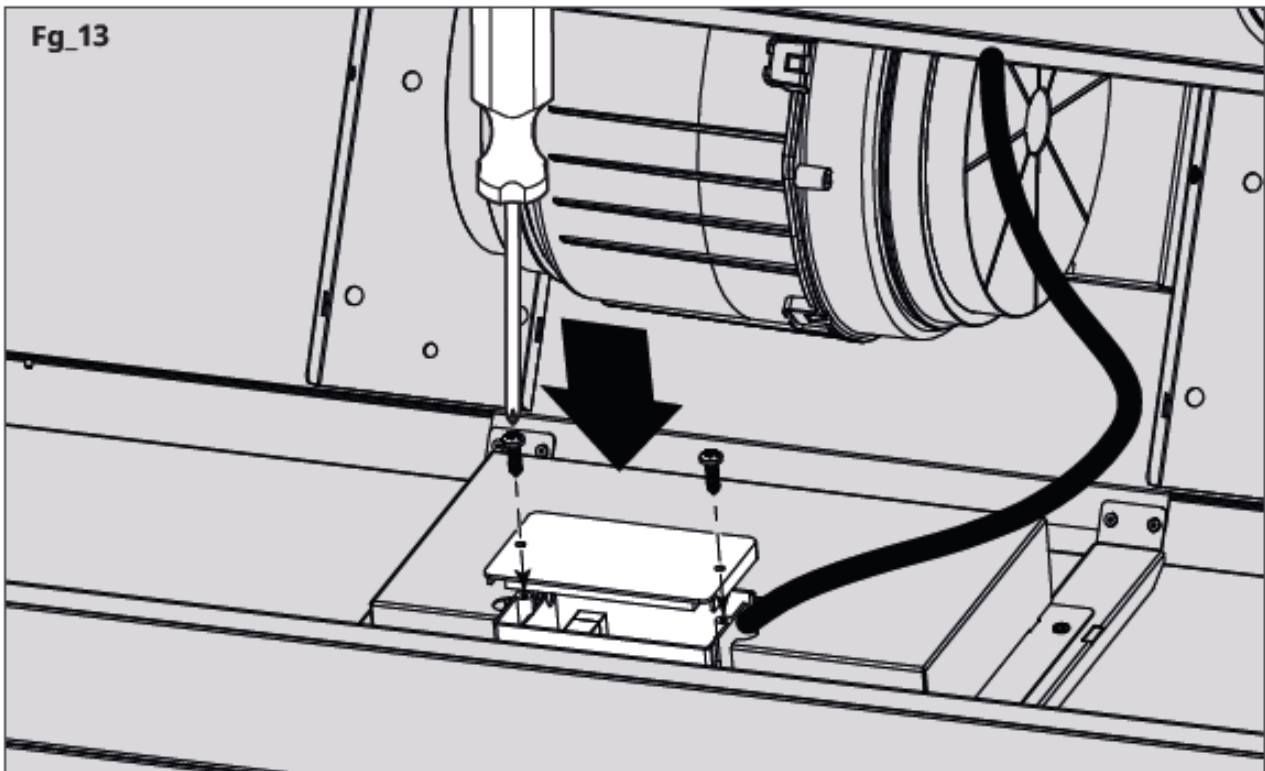


ASENNUS – RELEKÄRKITTIETO

Fg_12



Fg_13



TEKNISET TIEDOT JA KYTKENTÄ

OMINAISUUDET

- moottoriteho 225–454 m³/h, int. 750 m³/h
- energialuokka A
- äänitaso 41–55 dB(A), int. 65 dB(A)
- elektroniset käyttökytkimet
- valaistus 2 lediä, yhteensä 2W , 4000K
- ajastintoiminto nopeuksille 1, 2 ja 3 (15min)
- ajastintoiminto nopeudelle 4 (7min)
- langaton liesikupu-ohjaus Savo Smart yhteensopivilta Savo liesitasoilta
- metalliset pestävät rasvasuodattimet
- potentiaalivapaa relekärkitieto (230 VAC, 300W)
- poistokanavan halkaisija 150 mm (125 mm sovittimella)
- kylmäsuojapelti vakiovaruste
- ääriimitat 900 x 504 x 558-1117 mm (l x s x k)
- aktiivihillisuodatinmalli (HS-37).

KytKentä sähköverkkoon

Laite on varustettu suojausluokan 1 (suojamaadoitettu) mukaisella maadoitetulla pistotulpalalla.

Potentiaalivapaa relekärkitieto

Laitteessa on ulkoisten laitteiden ohjaukseen tarkoitettu analoginen rele, jossa on yksi kärkipari. Tämä kärkipari on normaalisti auki, mutta menee kiinni kun mikä tahansa nopeus on valittuna. Kärjet aukeavat kun moottori sammutetaan. Relerasia löytyy kuvun sisältä, rasvasuodattimien takaa. Kärkitieto johdotetaan kuvun yläkannen läpi, avaamalla moottorin kau-luksen vasemmalla puolella rungossa oleva aukko.

Tätä kärkitietoa voidaan hyödyntää esimerkiksi ilmanvaihtokoneiden käynnin ohjaamiseen, sillä kun liesituuletin alkaa poistaa ilmaa asunnosta, pitää ilmanvaihtokoneen yleensä jotenkin kompensoida tämä poistuva ilmamäärä, jottei asuntoon synny liian suurta alipainetta.

KÄYTTÖ

TOIMINNOT

Liesikuvussa on elektroninen säätöjärjestelmä ja neljä eri nopeutta. Puhallin käynnistyy ja sammuu puhallinpainikkeesta. Nopeudet vaihtuvat painamalla [+] ja [–] nopeuspainikkeilla. Intensiivinopeus 4 valittuna painikkeen merkkivalo vilkkuu.

Valot saa päälle ja pois valopainikkeesta.

Ajastintoiminnot:

Kuvussa on ajastintoiminto, joka aktivoidaan painamalla kellosymbolilla varustettua painiketta. Mikäli kuvun valoja tai nopeuksia (1, 2 tai 3) ei vaihdeta 15 minuutin aikana ajastimen aktivoinnista, sammuttaa kupu itsensä (valot sekä moottorin). Nopeus 4 tiputetaan aina nopeudelle 3 seitsemän minuutin kuluttua.

Mikäli liesikuvun käytön aikana sattuu sähkökatkos, laite sammuu. Tämän jälkeen tulee laite käynnistää uudelleen.

Symbolit:

 Ajastin

 Valopainike

HOITO, PUHDISTUS, HUOLTO

! Ennen puhdistus- tai huoltotöitä irrota laite sähköverkosta !

LIESIKUVUN PUHDISTUS

Puhdista vähintään kahden kuukauden välein tulipalovaaran ehkäisemiseksi.

ULKO-OSAN PUHDISTUS:

Käytä haalealla vedellä ja miedolla pesuaineella (maalatut liesikuvut) kostutettua rättiä. Teräspintaisen liesikuvun puhdistamiseen käytä sille tarkoitettuja erikoistuotteita.

SISÄ-OSAN PUHDISTUS:

Käytä etyylialkoholilla kostutettua rättiä (tai sivellintä). Älä käytä hankaavia ja syövyttäviä tuotteita (esimerkiksi metallisieniä, kovia harjoja, voimakkaita pesuaineita jne.)

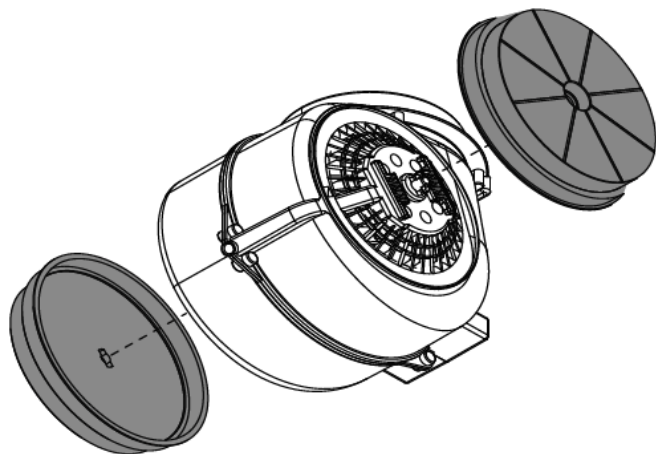
RASVASUODATTIMIEN PUHDISTUS (30h):

Irrota rasvasuodattimet painamalla suodattimen lukitussalppaa kahvansuuntaisesti taaksepäin ja vedä suodatin pois alakautta. Puhdista käsin tai astianpesukoneessa miedolla pesuaineella. Mikäli suodatin pestään astianpesukoneessa, se saattaa haalistua, mikä ei vaikuta sen toimintaan.

AKTIIVIHIIILISUODATTIMEN (HS-37) VAIHTO (120h):

Irrota rasvasuodatin. Kierrä hiilisuodattimet (2 kpl) irti ja asenna uudet paikalleen. Puhdista samalla rasvasuodatin. Aktiivihiihisuodattimien käyttöikä on noin 120h, sen jälkeen ne pitää vaihtaa uusiin hyvän suodatuskyvyn varmistamiseksi. Aktiivihiihisuodattimen kestoikä riippuu suuresti siitä minkälaista ruokaa on valmistettu.

Jos huomaat, että suodatuskyky ei enää ole riittävä, on suodatin hyvä vaihtaa jo ennen 120 tunnin suositusaikaa. Rasvainen rasvasuodatin lyhentää aktiivihiihisuodattimen käyttöaikaa, koska se alkaa päästää rasvaa läpi. Myös liesituulettimen läpi menevä ilmavirtamäärä (m³/h) pienenee suodattimien rasvoituessa.



Kuva: Liesituulettimen moottori ja kaksi aktiivihiihisuodatinta

HOITO, PUHDISTUS, HUOLTO

VALAISIMIEN VAIHTAMINEN

Laitteessa on erittäin pitkäikäiset LED-valaisimet. Mikäli valaisin on vaurioitunut, tulee valittuun huoltomiehen tai vastaavan pätevyyden omaavan henkilön vaihtaa valaisin uuteen.

TOIMINTAHÄIRIÖT

Tarkista seuraavat seikat ennen kuin olet yhteydessä huoltopalveluun:

- Onko sähkönsyötöt katkenneet (liesikupu ja puhallinlaite).
- Onko jokin tehoporras valittuna.
- Katso liesituulettimesi tyyppikilvestä (yleensä rasvasuodattimien takana, kuvun sisällä). malli- ja valmistusvuositiedot.

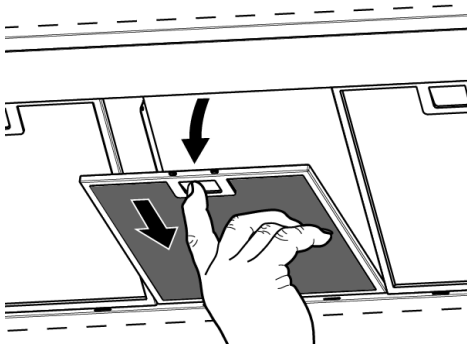
Jos liesituuletin vetää huonosti:







- Onko valittu moottorin nopeus riittävä tilassa olevan käryn ja höyryn poistamiseen?
- Riittääkö keittiön korvausilmansaanti?
- Kärynpoistokyky riippuu liesitason ja liesituulettimen etäisyydestä ja asunnon muista ilmavirtauksista.
- Ovatko rasvasuodattimet ja aktiivihiihisiuodattimet puhtaat?
- Onko asennettu takaiskuventtiili (perhospelti) toimintakuntoinen?

Tämä sivu on jätetty tarkoituksella tyhjäksi.

LAITTEEN TUNNISTETIEDOT

Tyyppikilpi



Model:	98029	
Description:	LUHTI 90 CM MATTA MUSTA	
220-240V 50Hz or 220V 60Hz	 6 438171 980298	
 1 x 275 W		
 2 x 1.5 W		
Max 278 W	SN: 1801-00001-00000001	
	YYWW	O.P. ITEM NR.
Cod.Ref.: 25729	  	
CUSTOMER		

ASIAKASPALVELU

Sähköposti: info@savo.fi, huolto@savo.fi

Valtuutetut huoltoliikkeet verkkosivustollamme: www.savo.fi

TAKUUEHDOT: www.savo.fi

MAAHANTUOJA

Savo Design & Technic Oy - Muuntotie 1, 01510 VANTAA - Puh: 0207-181 450 - info@savo.fi



Tämä laite on merkitty sähkö- ja elektroniikkalaiteromusta annetun Euroopan unionin direktiivin 2002/96/EY mukaisesti. Tämän tuotteen asianmukainen hävittäminen auttaa estämään mahdolliset kielteiset ympäristö- ja terveysvaikutukset, joita vääränlainen jätteenkäsittely voisi muutoin aiheuttaa. Tuotteeseen merkitty tunnus osoittaa, että tätä tuotetta ei saa käsitellä kotitalousjätteenä. Sen sijaan se tulee toimittaa sähkö- ja elektroniikkalaiteromun keräyspisteeseen. Tuote tulee hävittää paikallisten jätehuoltomääräysten mukaisesti. Lisätietoja tämän tuotteen käsittelystä, keräämisestä ja kierrätyksestä saa kunnan ympäristöviranomaisilta, jätehuoltoyhtiöstä ja liikkeestä, josta tuote on ostettu.

