

**REMS Power-Press SE**  
**REMS Power-Press**  
**REMS Power-Press ACC**  
**REMS Power-Press XL ACC**  
**REMS Akku-Press**  
**REMS Akku-Press ACC**  
**REMS Akku-Press 22V ACC**  
**REMS Akku-Press XL 45kN 22V ACC**  
**REMS Mini-Press ACC**  
**REMS Mini-Press 22V ACC**  
**REMS Mini-Press S 22V ACC**  
**REMS Ax-Press 25 22V ACC**  
**REMS Ax-Press 25 L 22V ACC**  
**REMS Ax-Press 30 22V**  
**REMS Akku-Ex-Press 22V ACC**  
**REMS Power-Ex-Press P-CEF ACC**

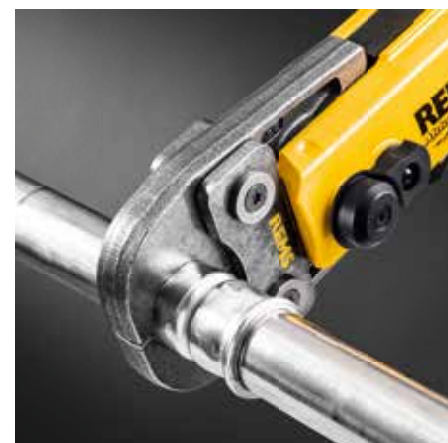
**REMS**

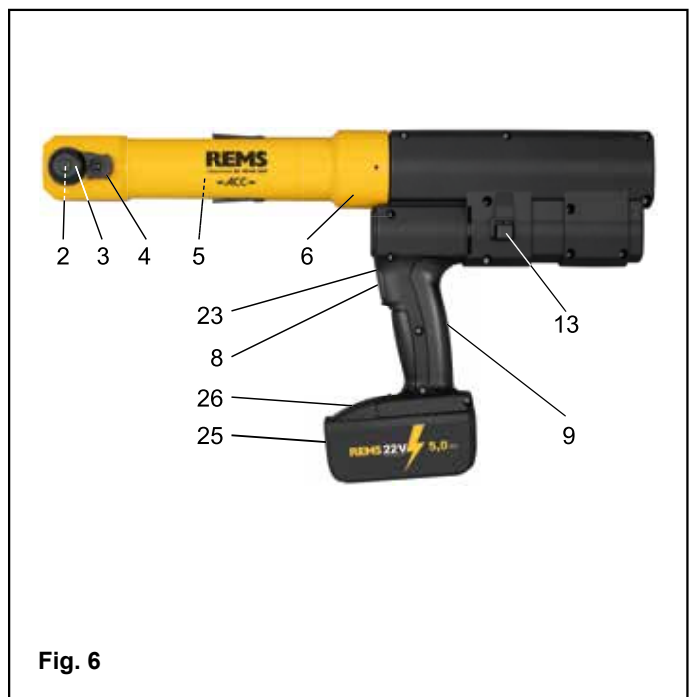
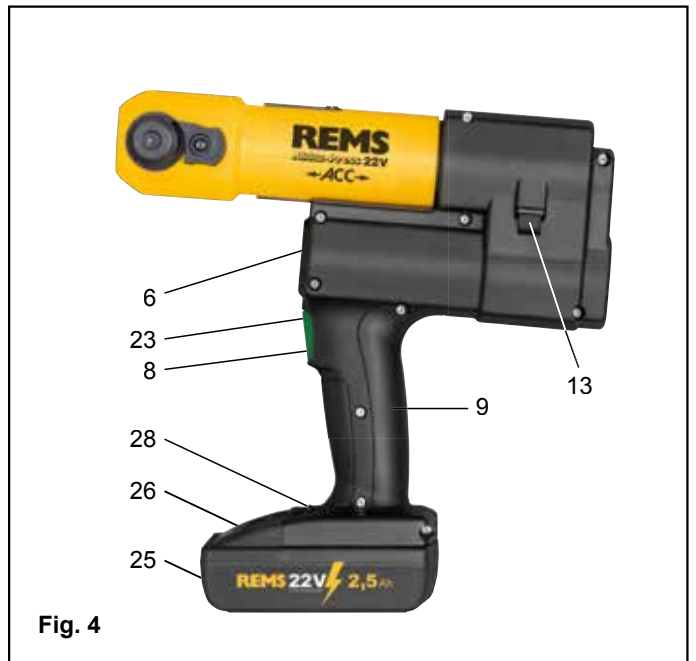
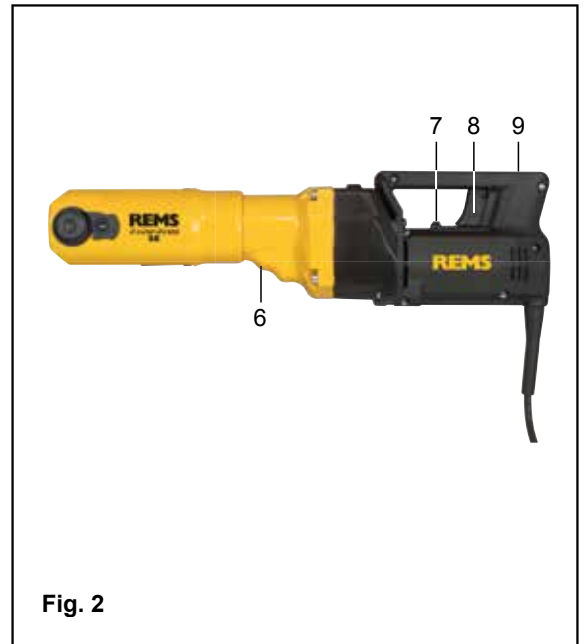
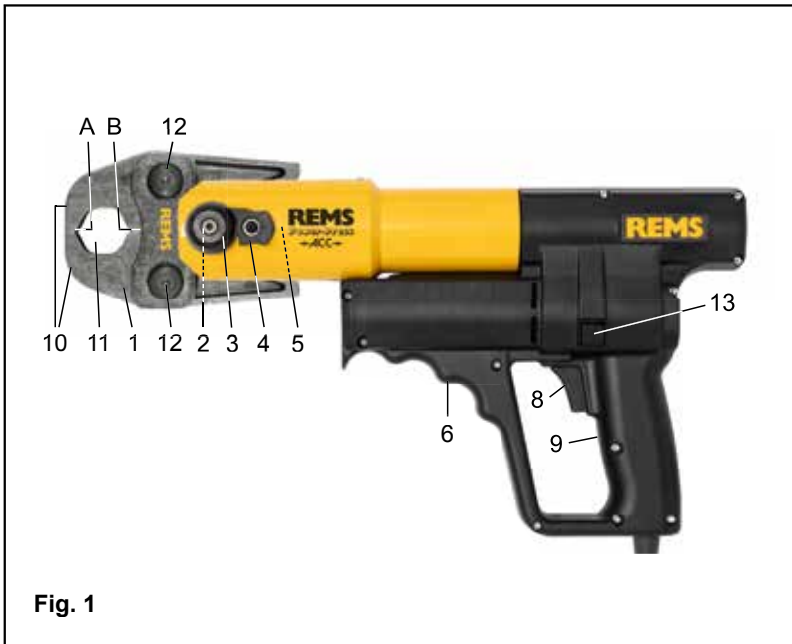
for Professionals

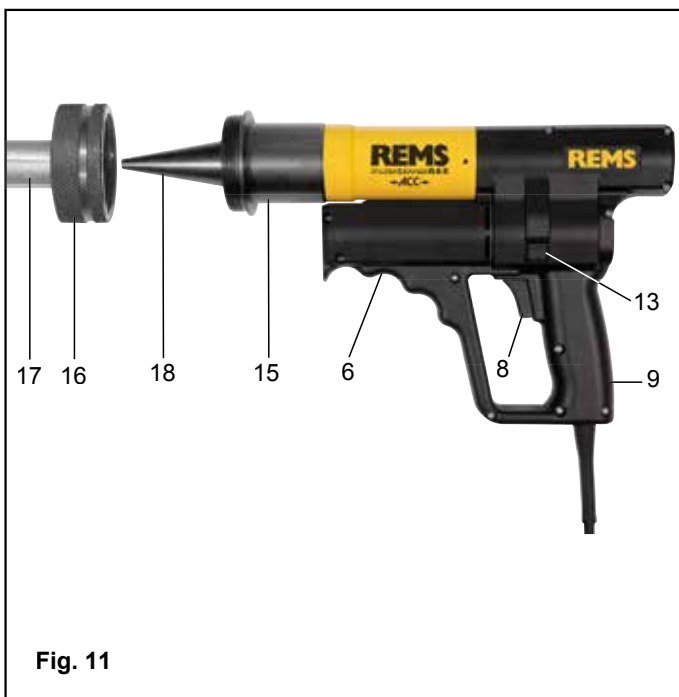
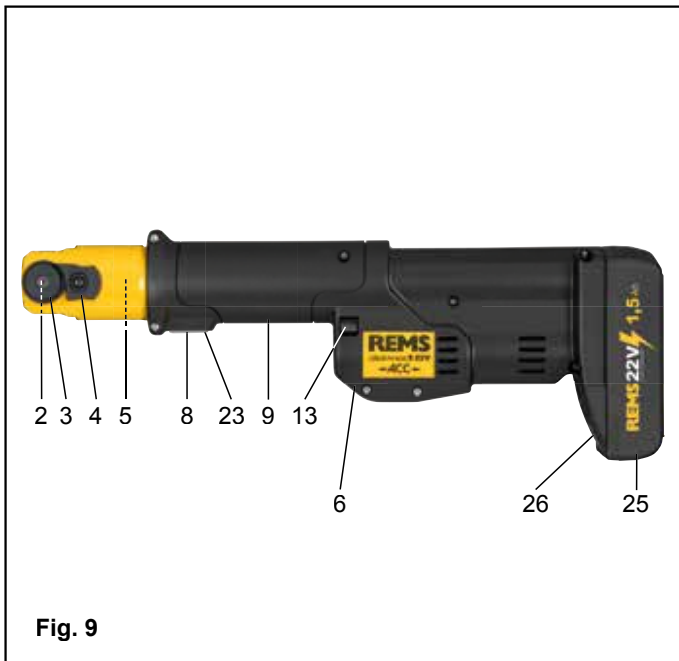


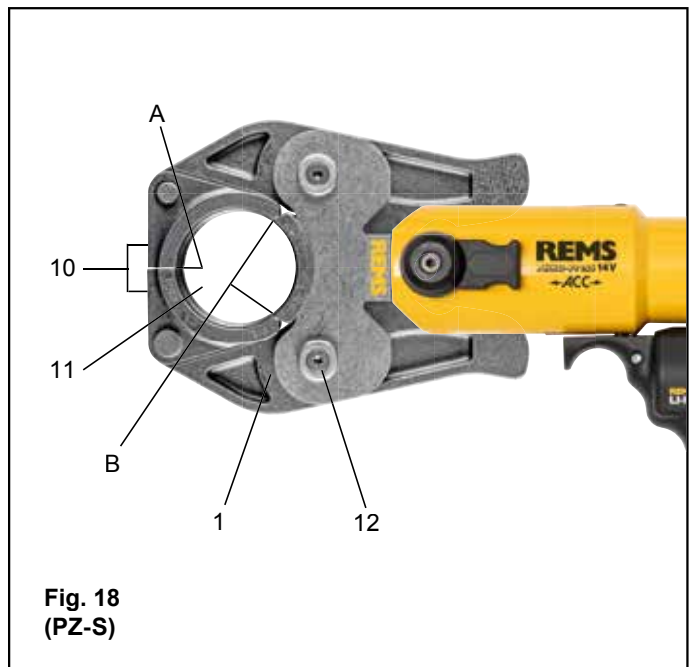
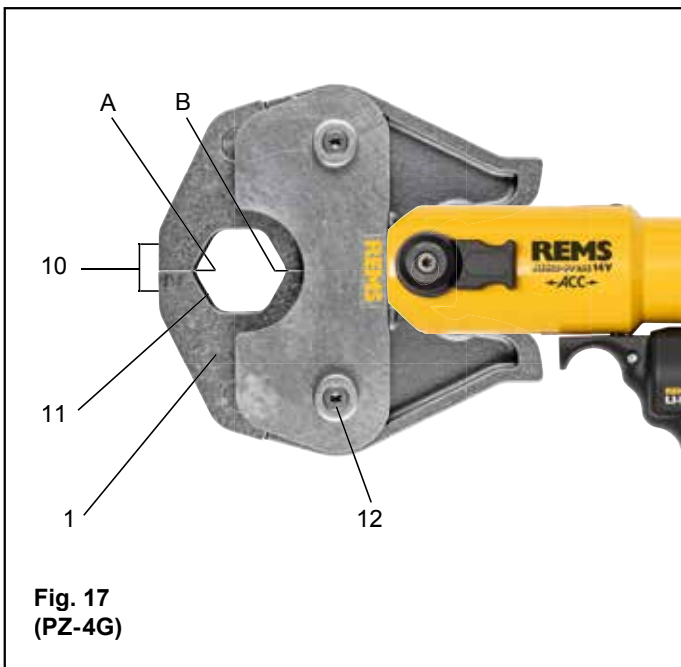
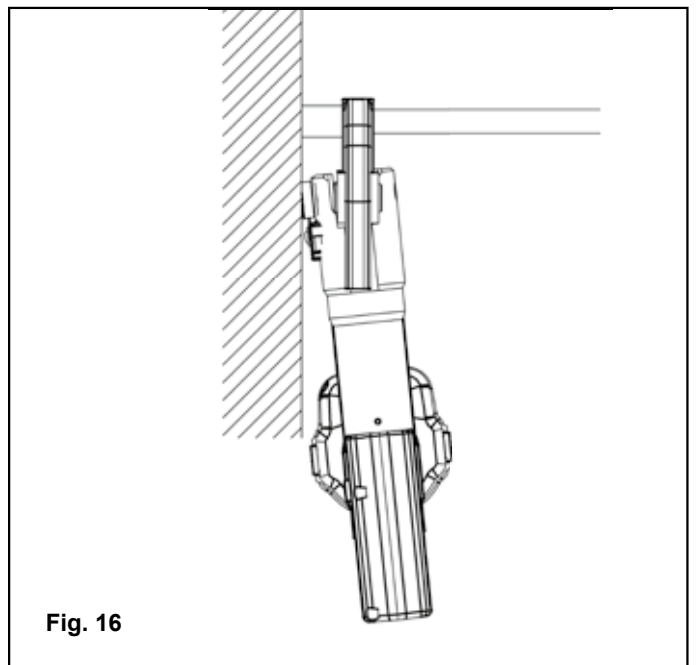
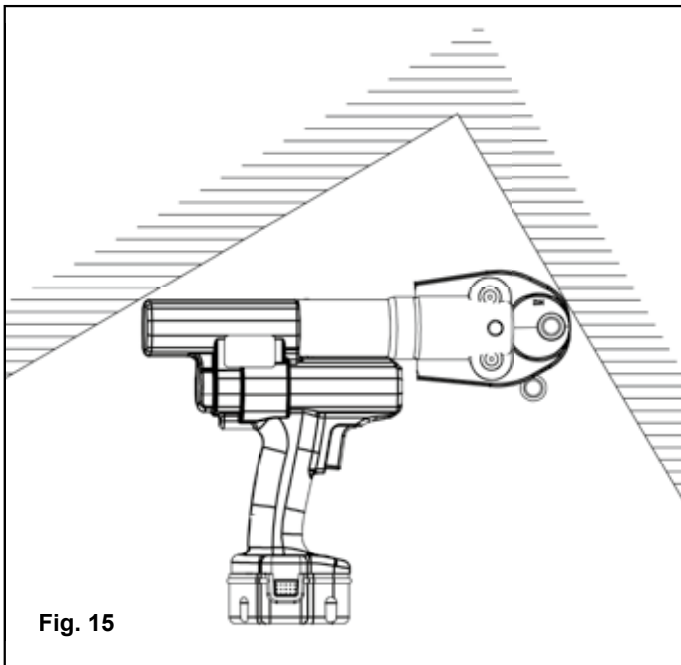
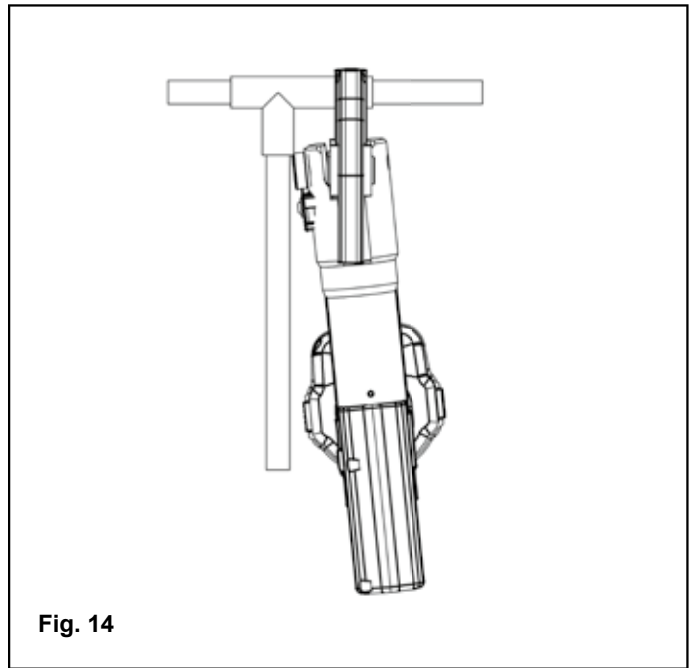
deu	Betriebsanleitung .....	7
eng	Instruction Manual .....	18
fra	Notice d'utilisation .....	28
ita	Istruzioni d'uso .....	38
spa	Instrucciones de servicio .....	48
nld	Handleiding .....	59
swe	Bruksanvisning .....	69
nno	Bruksanvisning .....	79
dan	Brugsanvisning .....	89
fin	Käyttöohje .....	99
por	Manual de instruções .....	109
pol	Instrukcja obsługi .....	120
ces	Návod k použití .....	131
slk	Návod na obsluhu .....	141
hun	Kezelési utasítás .....	151
hrv	Upute za rad .....	161
srp	Uputstvo za rad .....	171
slv	Navodilo za uporabo .....	181
ron	Manual de utilizare .....	191
rus	Руководство по эксплуатации .....	201
ell	Οδηγίες χρήσης .....	212
tur	Kullanım kılavuzu .....	223
bul	Ръководство за експлоатация .....	233
lit	Naudojimo instrukcija .....	244
lav	Lietošanas instrukcija .....	254
est	Kasutusjuhend .....	264

REMS GmbH & Co KG  
 Maschinen- und Werkzeugfabrik  
 Stuttgarter Straße 83  
 71332 Waiblingen  
 Deutschland  
 Telefon +49 7151 1707-0  
 Telefax +49 7151 1707-110  
[www.rems.de](http://www.rems.de)









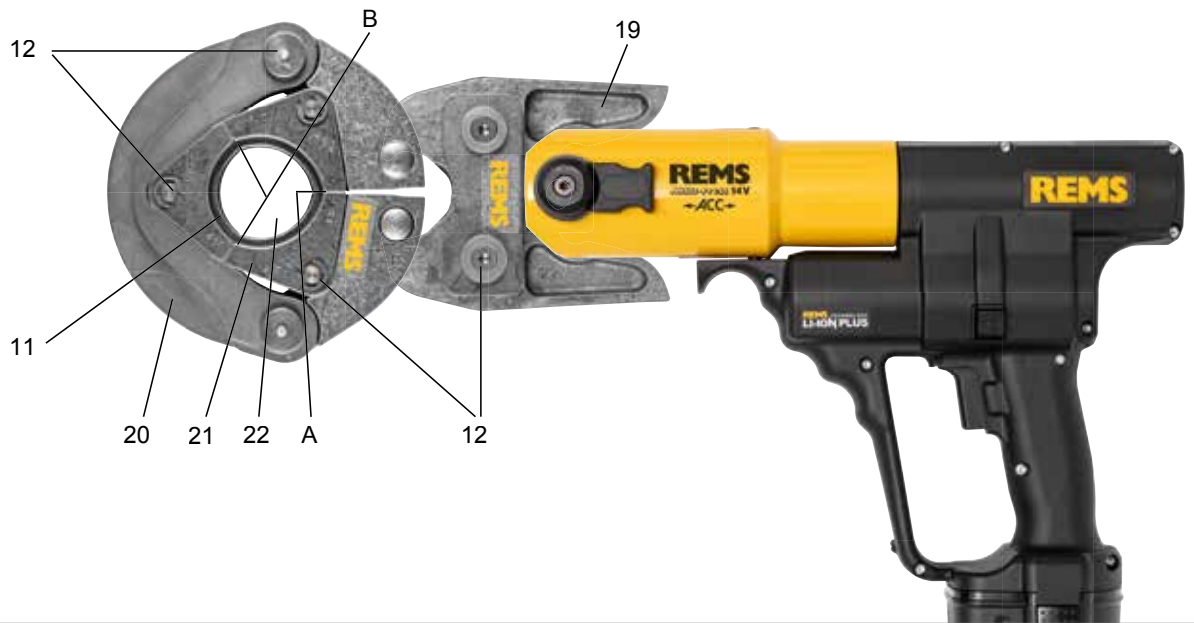


Fig. 19  
(PR-3S)

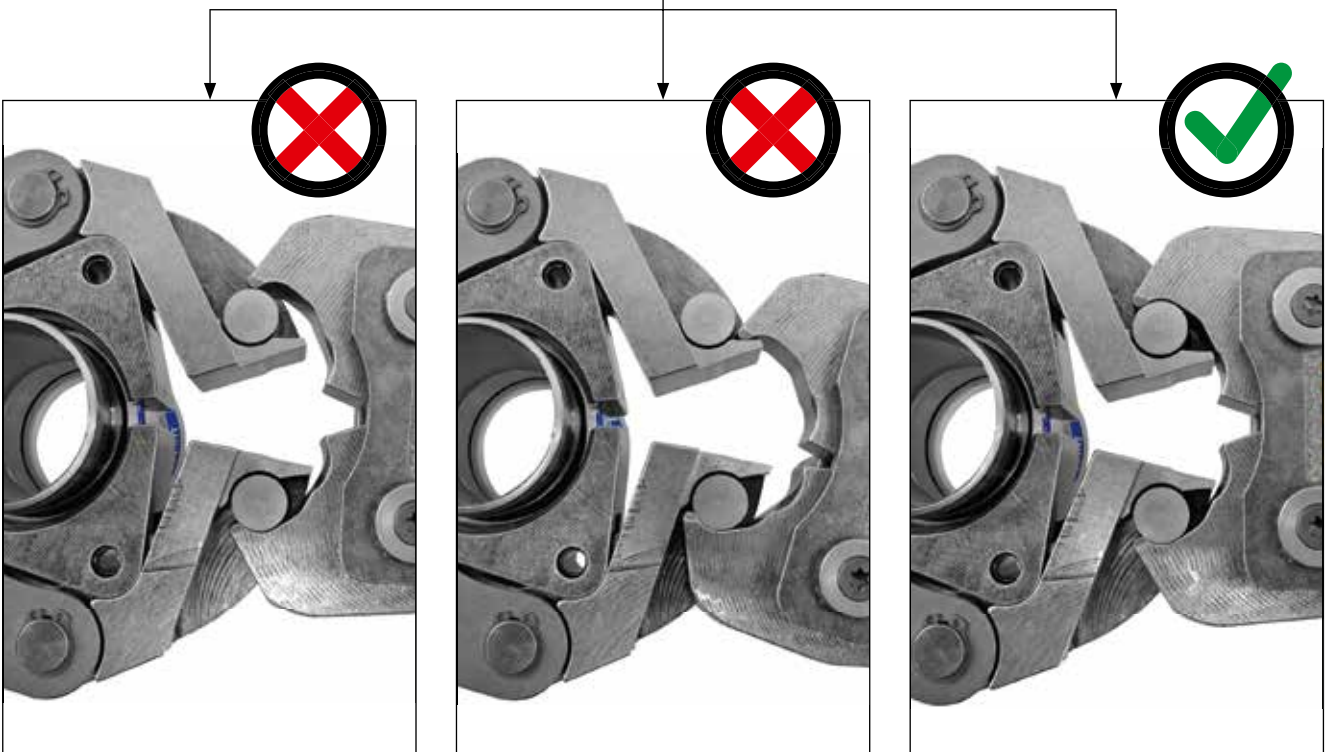


Fig. 20  
(PR-3B)



Fig. 21  
45° (PR-2B)

Fig. 22



## Originaalkasutusjuhendi tõlge

REMSi presstangide, REMS Mini presstangide, REMSi vahetangidega pressrõngaste, REMSi presspeade, REMSi laienduspeade kasutamine eri toruühendussüsteemides toimub vastavalt parajasti kehtivatele REMSi müügidokumentidele, vaadake ka [www.rems.de](http://www.rems.de) → Downloads → Tootekataloogid, -brošüürid. Kui süsteemi tootja muudab toruühendussüsteemi osi või toob need uuesti turule, tuleb REMSilt (faks +49 7151 17 07 - 110 või e-post [info@rem.de](mailto:info@rem.de)) küsida nende kasutamise tegelikkust. Õigus teha muudatusi, võimalikud on vead.

### Joonised 1–21

1	Presstangid / Mini presstangid	17	Laiendusmokad
2	Pihtiide kinnituspoldid	18	Laiendustorn
3	Nupp	19	Vahepihid / Mini vahepihid
4	Lukk	20	Pressrõngas
5	Surverullid	21	Press-segment
6	Korpuse käepide	22	Presskontuur (pressrõngas v press-segmentid)
7	Pöörlemissuuna reguleerimishoob	23	Masina seisundi kontrollimine
8	Turvälüliti	24	Kontramutrit
9	Lülituskäepide	25	Aku
10	Survemokad	26	Astmeline laadimisoleku näidik (REMS akusid 21,6V)
11	Presskontuur (presstangid)	27	Pöörhülss (REMS Power-Press XL ACC)
12	Poldid	28	Pressirõhu näit (REMS Akku-Press 22 V ACC)
13	Vabastusnupp		
14	Presspead		
15	Torulaiendaja		
16	Laienduspea		

### Joonised 22

Vahetangide eesmärgipärane või lubamatu paigaldamine pressrõngale

### Joonised 23

REMS akutööriistade, akude, kiirilaadimiseadmete, toitepingeseadmete kasutusülevaade

## Üldised ohutusnõuded elektritööriistade kasutamisel

### ⚠ HOIATUS

Lugege kõiki selle elektritööriista juurde kuuluvaid ohutusnõudeid, juhiseid ja tehnilisi andmeid ning tutvuge asjasse puutuvate joonistega. Järgnevate juhiste eiramise tagajärjel võib tekkida elektrilööki, rasked kehavigastused ja/või puhkeda tulekahju.

Hoidke kõik ohutusnõuded ja juhised alles, et neid ka hiljem lugeda.

Ohutusjuhistes kasutatav termin „elektritööriist“ käib võrku ühendatud (toitekaabliga) elektritööriistade või akuga (ilma toitekaablit) elektritööriistade kohta.

#### 1) Tööpiirkonna turvalisus

- Hoidke oma tööpiirkond puhas ja hästi valgustatud. Korratus või valgustamata tööpiirkonnad võivad põhjustada õnnetusi.
- Ärge töötage elektritööriistadega plahvatusohtlikus keskkonnas, kus leidub süttivaid vedelikke, gaase või tolmu. Elektritööriistad tekitavad sädemeid, mis võivad süüdata tolmu või auru.
- Hoidke lapsed ja muud isikud elektritööriista kasutamise ajal eemal. Kui tähelepanu hajub, võite kaotada elektritööriista üle kontrolli.

#### 2) Elektrihoitus

- Elektritööriista ühenduspistik peab pistikupesasse sobima. Pistikut ei tohi mingil moel muuta. Ärge kasutage koos kaitsemaandatud elektritööriistadega adapterpistikuid. Kui pistiku konstruktsiooni ei muudeta ja kasutatakse sellega sobivat pistikupesast, väheneb elektrilöögioht.
- Vältige kehalist kontakti maandatud pindadega nagu torud, radiaatorid, pliivid ja külmkapid. Kui teie keha on maandatud, valitseb suurem elektrilöögioht.
- Ärge jätke elektritööriistu vihma või niiskuse kätte. Vee sattumisel elektritööriista sisse suureneb elektrilöögioht.
- Ärge kasutage toitekaablit vääral eesmärgil: ärge kasutage seda elektritööriista kandmiseks, ülesriputamiseks ega pistiku pistikupesast väljatõmbamiseks. Kaitske toitekaablit kuumuse, õli, teravate servade või liikuvate osade eest. Kahjustatud või puntras toitekaablid suurendavad elektrilöögiohtu.
- Kui töötate elektritööriistaga õues, kasutage ainult välitingimustes kasutamiseks ette nähtud pikendusjuhtmeid. Välitingimustesse sobiva pikendusjuhtme kasutamine vähendab elektrilöögiohtu.
- Kui elektritööriista kasutamist niisketes tingimustes ei ole võimalik vältida, tuleb kasutada rikkevoolu-kaitseülilülitit. Rikkevoolu-kaitseülilülitit kasutamine vähendab elektrilöögiohtu.

#### 3) Inimeste ohutus

- Olge tähelepanelik, jälgige, mida teete, ja kasutage elektritööriistaga töötades tervet mõistust. Ärge kasutage elektritööriista, kui olete väsinud või uimastite, alkoholi või ravimite mõju all. Hetk tähelepanematust elektritööriista kasutamisel võib põhjustada rasked vigastusi.
- Kandke kaitsevarustust ja alati ka kaitseprille. Isikliku kaitsevarustuse nagu tolmumaski, libisemiskindlate turvajalanõude, kaitsekiivri või kuulmiskaitsemine, võttes arvesse elektritööriista liiki ja kasutust, vähendab vigastuste ohtu.

- Vältige ettekatsetamatut kasutuselevõtmist. Veenduge, et elektritööriist oleks välja lülitatud, enne kui ühendate selle vooluvõrku ja/või akuga, võtate kätte või kannate. Kui hoiate elektritööriista kandes sõrme lüliti või ühendate elektritööriista sisselülitatult vooluvõrku, võib see põhjustada õnnetusi.
- Eemaldage enne elektritööriista sisselülitamist reguleerimiseseadmed või mutrivõtmed. Tööriist või võti, mis on jäänud elektritööriista pöörleva osa külge, võib tekitada vigastusi.
- Vältige ebanormaalselt kehaasendit. Hoolitsege selle eest, et seisate kindlalt ja hoiate kogu aeg tasakaalu. Niimoodi on teil elektritööriista üle ootamatutes olukordades parem kontroll.
- Kandke sobivaid riideid. Ärge kandke liiga avaraid riideid ega ehteid. Hoidke juuksed ja riided liikuvatest osadest eemal. Liiga avarad riided, ehted ja pikad juuksed võivad jääda liikuvate osade vahele.
- Kui on võimalik paigaldada tolmuimeimis- ja kogumisseadmed, tuleb need ühendada ja neid õigesti kasutada. Tolmuimeemise kasutamine võib vähendada tolmu seotud ohte.
- Ärge kasutage valet ohutuskontseptsiooni ega eirake elektritööriistade ohutuseeskirju ka siis, kui olete elektritööriista kasutamises mitmekülgsest kogunud. Hooletu käsitsemine võib juba sekundi mürdosa vältel tuua kaasa rasked vigastused.

#### 4) Elektritööriista kasutamine ja käsitsemine

- Ärge koormake elektritööriista üle. Kasutage oma töös selleks ette nähtud elektritööriista. Sobiva elektritööriistaga töötate etteantud võimsusvahemikus paremini ja turvalisemalt.
- Ärge kasutage elektritööriista, mille lüliti on defektne. Elektritööriist, mida ei saa enam sisse või välja lülitada, on ohtlik ja tuleb ära parandada.
- Eemaldage pistik pistikupesast ja/või võtke eemaldatav aku välja, enne kui reguleerite seadet, vahetate tööriista tarvikuid või panete elektritööriista hoiule. See ettevaatusabinõu hoiab ära elektritööriista ettekatsetamatu käivitumise.
- Kui elektritööriistu ei kasutata, hoidke neid lastele kättesaamatus kohas. Ärge lubage elektritööriista kasutada inimestel, kes ei tunne selle käsitsemist või ei ole neid juhiseid lugenud. Elektritööriistad on ohtlikud, kui neid kasutavad kogenematus inimesed.
- Käige elektritööriistade ja tööriista tarvikutega hoolikalt ümber. Kontrollige, kas liikuvad osad töötavad korralikult ega kiildu, ega osad ei ole purunenud või nii kahjustunud, et elektritööriist ei saa nõuetekohaselt töötada. Laske kahjustatud osad enne elektritööriista kasutamist ära parandada. Halvasti hooldatud elektritööriistad on paljude õnnetuste põhjus.
- Hoidke löiketarvikud teravad ja puhtad. Hästi hooldatud teravate lõikeservadega löiketarvikud jäävad vähem kinni ja neid on hõlpsam juhtida.
- Kasutage elektritööriistu, tööriista tarvikut, tööriistade tarvikuid jne kooskõlas käesolevate juhistega. Arvestage töötingimuste ja töö iseloomuga. Elektritööriistade kasutamine muul otstarbel peale ettenähtu võib tuua kaasa ohtlikke olukordi.
- Hoidke käepidemed ja pidepinnad kuivad ning õlist ja määrdest puhtad. Libedate käepidemete ja pidepindadega ei saa käsitada elektritööriista turvaliselt ega kontrollida seda ootamatutes olukordades.

#### 5) Akutööriista kasutamine ja käsitsemine

- Laadige akusid ainult tootja soovitatud laaduritega. Kui kasutate teise akutüübi jaoks mõeldud laadurit, võib tekkida tuleoht.
- Kasutage elektritööriistades ainult selleks ettenähtud akusid. Teistsuguste akude kasutamine võib põhjustada vigastusi ja tuleohtu.
- Jälgige, et mittekasutatavate akude peale ei satuks kirjaklambreid, münte, võtmeid, naelu, kruvisid ega muid väikesi metallemeid, mis võivad akuklemmid lühistada. Akuklemmide vahel tekkiva lühise tagajärjel võivad tekkida põletused või tulekahju.
- Valesti kasutamine tagajärjel võib akuedelik hakata lekkima. Vältige sellega kokkupuudet. Juhusliku kokkupuute korral loputage seda kohta veega. Kui vedelik satub silma, pöörduge ka arsti poole. Akuedelik võib põhjustada nahaärritust või põletust.
- Ärge kasutage kahjustatud või muudetud akut. Kahjustatud või muudetud akude käitumine on ettearvamatu ja nende kasutamine võib kaasa tuua plahvatus- ja vigastusohu.
- Ärge hoidke akut tule või kõrge temperatuuri tingimustes. Tuli või temperatuur üle 130 °C võivad põhjustada plahvatusohtu.
- Järgige kõiki laadimisjuhiseid ja ärge laadige akut või akutööriista kunagi väljaspool kasutusjuhendis märgitud temperatuurivahemikku. Väär laadimine või laadimine väljaspool lubatud temperatuurivahemikku võib kahjustada akut ja suurendada tuleohtu.

#### 6) Teenindus

- Laske oma elektritööriista parandada ainult kvalifitseeritud personalil ja nõudke originaalvaruosade kasutamist. See tagab elektritööriista turvalisuse.
- Ärge hooldage kahjustatud akusid. Akusid tohib hooldada üksnes tootja või volitatud teeninduskeskus.

## Ohutusnõuded pressidele

### ⚠ HOIATUS

Lugege kõiki selle elektritööriista juurde kuuluvaid ohutusnõudeid, juhiseid ja tehnilisi andmeid ning tutvuge asjasse puutuvate joonistega. Järgnevate juhiste eiramise tagajärjel võib tekkida elektrilööki, rasked kehavigastused ja/või puhkeda tulekahju.

Hoidke kõik ohutusnõuded ja juhised alles, et neid ka hiljem lugeda.

- **Ärge kasutage elektritööriista, kui see on kahjustatud. Õnnetuseoht.**
- Hoidke töötades kinni elektritööriista korpuse käepidemest (6) ja lülitiga käepidemest (9) ning seiske kindlalt. Elektritööriista surumisõud on tugev. Seda tuleb käsitseda kahe käega ja kindlalt. Seetõttu olge eriti ettevaatlik. Hoidke lapsed ja teised isikud elektritööriista kasutamise ajal eemal.
- **Ärge puutuge pressimis/laienduspiirkonnas liikuvaid osi. Sõrme või käe vahelejäämise ja vigastamise oht.**
- **Ärge kunagi kasutage radiaalpressi, lukustamata seejuures tangide hoidepolti (2). On olemas murdumisoht, mille korral laiali paiskuvad osad võivad tekitada tõsiseid kehavigastusi.**
- **Asetage radiaalpress koos presstangide, Mini presstangide, vahetangidega pressrõngaga pressühendajale alati torutelje suhtes täisnurkselt. Kui radiaalpress asetatakse toruteljele kaldu, liigub see oma suure veojõu tõttu torutelje suhtes täisnurkselt. See võib käsi või teisi kehaosi muljuda ja/või on murdumisoht, kusjuures laiali paiskuvad osad võivad tekitada tõsiseid kehavigastusi.**
- **Kasutage radiaalpressi ainult paigaldatud presstangide, Mini presstangide, vahetangidega pressrõngaga. Käivitage pressimistoiming ainult pressühenduse tegemiseks. Ilma pressühendaja tekitatud pressimise vastusurvet koormatakse ajamimasinat, presstange, Mini presstange, pressrõngast ja vahetange tarbetult palju.**
- **Kontrollige enne presstangide, vahetangidega pressrõngaste (pressmoka, vahemokkadega pressvõrud) ja teiste toodete kasutamist, kas need on REMSi radiaalpressidele kohased. Teiste tootjate presstange ja vahetangidega pressrõngaid võib kasutada seadmetes REMS Power-Press SE, REMS Power-Press, REMS Power-Press ACC, REMS Power-Press XL ACC, REMS Akku-Press, REMS Akku-Press ACC ja REMS Akku-Press 22 V ACC siis, kui neil on vajalik telgsurvejõud 32 kN, kui need sobivad mehaaniliselt REMS käituriga, kui neid saab nõuetekohaselt lukustada ja kui need murduvad tööea lõppedes või ülekoormuse tõttu ohutult (näiteks pressipakkide osad ei paisku eemale). Soovitatakse kasutada ainult selliseid presstange ja vahetangidega pressrõngaid, mille ohutustegur väsimusmuru suhtes on  $\geq 1,4$ , st mis kannatavad telgsurvejõudu 32 kN kuni 45 kN. Lisaks lugege ja järgige presstangide ja vahetangidega pressrõngaste tootja/pakkuja kasutusjuhendit ja ohutusjuhiseid, samuti presskoostesüsteemi tootja/pakkuja paigaldusjuhendit ning pöörake tähelepanu ka seal nimetatud võimalikele kasutuspiirangutele. Nõuete eiramisel ähvardab murdumisoht ja laiali paiskuvad osad võivad tekitada tõsiseid kehavigastusi.**
- **Kasutage aksiaalpressi ainult täielikult paigaldatud presspeadega. Nõuete eiramisel ähvardab murdumisoht ja laiali paiskuvad osad võivad tekitada tõsiseid kehavigastusi.**
- **Paigutage Power-Press XL ACC pöördhülss (27) vastavalt kasutatavatele presstangidele/vahetangidele, vt 2.2. Vigastusoht!**
- **Veenduge, et laienduspead kruvitakse laiendusseadmele alati kuni piirikuni. Nõuete eiramisel ähvardab murdumisoht ja laiali paiskuvad osad võivad tekitada tõsiseid kehavigastusi.**
- **Kasutage ainult kahjustamata presstange, Mini presstange, pressrõngaid, vahetange, presspäid, laienduspäid. Kahjustatud presstangid, Mini presstangid, pressrõngad, vahetangid, presspead, laienduspead võivad kinni jääda või murduda ja/või pressühendus muutub vigaseks. Kahjustatud presstange, Mini presstange, pressrõngaid, vahetange, presspäid ja laienduspäid ei tohi parandada. Nõuete eiramisel ähvardab murdumisoht ja laiali paiskuvad osad võivad tekitada tõsiseid kehavigastusi.**
- **Enne presstangide, Mini presstangide, pressrõngaste, vahetangide, presspeade, laienduspeade paigaldamist/mahavõtmist lahutage pistik vooluvõrgust või eemaldage aku. Vigastuste oht!**
- **Järgige elektritööriista hooldusekirju ja presstangide, Mini presstangide, pressrõngaste, vahetangide, presspeade, laienduspeade hooldusjuhiseid. Hooldusekirjade järgimine pikendab elektritööriista, presstangide, presstangide Mini, pressrõngaste, vahetangide, presspeade ja laienduspeade tööiga.**
- **Ärge laske elektritööriistal kunagi töötada järelevalveta. Lülitage elektritööriist pikemate tööpauside ajaks välja ja eemaldage pistik/aku. Elektriliste seadmete järelevalveta kasutamise kaasaeb ainelise kahju ja/või kehavigastuste oht.**
- **Asetage maksimaalselt 3 pressrõngast XL 64–108 (PR-3S) süsteemi kohvrise XL-Boxx, millel on sisujaotur pressrõngastele XL 64–108 (PR-3S) (lisatarvik, art nr 579603). Maksimaalse koormuspiiri järgimine 3 pressrõngaga XL (PR-3S) vähendab materiaalse kahju ja/või vigastuste ohtu.**
- **Kontrollige regulaarselt elektritööriista toitejuhtme ja pikendusjuhtmete ning toitevarustuse korrasolekut. Kahjustuse korral laske need pädeval spetsialistil või volitatud lepingulises REMSi klienditeenindustöökojas välja vahetada.**
- **Andke elektritööriist üksnes selle kasutamiseks väljaõpetatud inimeste kätte. Noorukid tohivad elektritööriistaga töötada vaid juhul, kui nad on üle 16 aasta vanad, töö on vajalik nende väljaõppeks ja nad on spetsialisti järelevalve all.**
- **See elektriseade ei ole ette nähtud kasutamiseks laste ning piiratud füüsiliste, sensoorsete või vaimsete võimetega inimeste poolt ning selliste isikute poolt, kellel puuduvad piisavad kogemused või teadmised selle seadme ohutu kasutamiseks, välja arvatud nende eest vastutava isiku järelevalve all või juhendamisel. Vastasel juhul tekib väärkasutamise ja vigastuste oht.**
- **Kasutage ainult lubatud ja vastavalt tähistatud, piisava suurusega ristlõikega pikendusjuhtmeid. Kasutage pikendusjuhtmeid pikkusega kuni 10 m juhtme ristlõikega 1,5 mm<sup>2</sup> ja pikendusjuhtmeid pikkusega 10–30 m juhtme ristlõikega 2,5 mm<sup>2</sup>.**

#### ⚠ OHT

- **Järgige REMS-presstangide, REMS-presrõngaste, REMS-vahetangide, REMS-lõiketangide M, REMS-kaablikäärde, REMS-presstangide Basic E01 ja REMS-presstarvikute ohutusnõudeid. Ohutusjuhiste eiramine võib põhjustada varakahju, kehavigastusi, elektrilööki või kukkumist.**

Vt ka veebilehte [www.rems.de](http://www.rems.de) → Allalaadimised → Kasutusjuhendid.

## Ohutusnõuded akudele, kiiralaadimisseadmetele, toitepingeseadmetele

### ⚠ HOIATUS

Lugege kõiki selle elektritööriista juurde kuuluvaid ohutusnõudeid, juhiseid ja tehnilisi andmeid ning tutvuge asjasse puutuvate joonistega. Juhiste eiramise tagajärjel võib tekkida elektrilööki, rasked kehavigastused ja/või puhkeda tulekahju.

Hoidke kõik ohutusnõuded ja juhised alles, et neid ka hiljem lugeda.

Vt ka veebisaiti [www.rems.de](http://www.rems.de) → Downloads → Kasutusjuhendid ja [www.rems.de](http://www.rems.de) → Downloads → Ohutuskaardid → Akud.

### Sümbolite tähendused

#### ⚠ OHT

Kõrge riskiastmega ohtlikkus, eiramine võib põhjustada surma või tõsiseid (pöördumatuid) vigastusi.

#### ⚠ HOIATUS

Keskmise riskiastmega ohtlikkus, eiramine võib põhjustada surma või tõsiseid (pöördumatuid) vigastusi.

#### ⚠ ETTEVAATUST

Madala riskiastmega ohtlikkus, eiramine võib põhjustada mõõduka raskusega (pöörduvad) vigastusi.

#### TEATIS

Varakahju, ei ole ohutusnõue! Vigastamise oht välistatud.



Oht



Allakukkumine



Elektripinge



Puudutamine keelatud



Loe enne kasutamist kasutusjuhendit



Kanna silmakaitsevahendit



Kanna kuulmiskaitsevahendit



Elektritööriist vastab kaitseklassi II nõuetele



Seade ei ole ette nähtud välitingimustes kasutamiseks



Lülitus-toiteplokk (SMPS)



Lühisekindel turvatrafo (SCPST)



Jäätmete keskkonnasäästlik kõrvaldamine



CE vastavusdeklaratsioon

## 1. Tehnilised andmed

### Otstarbekohane kasutamine

#### ⚠ HOIATUS

REMS radiaalpressid on mõeldud kõigi levinud pressistu-süsteemide pressühenduste tegemiseks, elektrijuhtmete ühenduste tegemiseks, kukkumiskaitseüsteemide jaoks ühenduste tegemiseks, keermesvarraste lõikamiseks, elektrikaablite lõikamiseks (32 kN radiaalpressid).

REMS-lõiketangid Mini M ja REMS-lõiketangid M on ette nähtud terasest või roostevabast terasest keermesvarraste lõikamiseks kuni tugevusklassini 4.8 (400 N/mm<sup>2</sup>). REMS kaablikäärid on mõeldud elektrikaablite  $\leq 300$  mm<sup>2</sup> (Ø 30 mm) lõikamiseks. REMS presstangid Mini Basic E01, REMS presstangid Basic E01 on mõeldud Klauke ühendusmaterjali pressimiseks  $\leq 300$  mm<sup>2</sup> elektrijuhtmetel, koos sobivate Klauke presstarvikutega seeriast 22, kitsas pressimine.

REMS presstangid Basic E01 koos presstarvikutega T12 on mõeldud lubatud kukkumiskaitseüsteemide pressimiseks.

REMS aksiaalpressid on presshülisiga ühenduste tegemiseks.

REMS torulaidendajad on torude laiendamiseks ja kalibreerimiseks.

REMS akud, kiiralaadimisseadmed, toitepingeseadmed on mõeldud kasutamiseks kasutusülevaate järgi (jn 23).

Kõik muud kasutused ei ole otstarbekohased ja ei ole seepärast lubatud.

### 1.1. Tarnekomplekt

Elektrilised radiaalpressid/torulaidendajad: ajamimasin, kasutusjuhend, terasplekist kast / L-Boxx / transpordikast XL / XL-Boxx.

Akupressid/torulaidendajad: ajamimasin, Li-ioonaku, kiiralaadimisseade, kasutusjuhend, terasplekist kast / L-Boxx / XL-Boxx.



## 1.2. Artiklinumbrid

REMS Power-Press SE ajam	572101
REMS Power-Press ajam	577001
REMS Power-Press ACC ajam	577000
REMS Power-Press XL ACC ajam	579000
REMS Mini-Press ACC ajam	578001
REMS Mini-Press 22V ACC ajam	578002
REMS Mini-Press S 22V ACC ajam	578003
REMS Akku-Press ajam Li-Ion	571003
REMS Akku-Press ACC ajam	571004
REMS Akku-Press 22V ACC ajam	576000
REMS Akku-Press XL 45 kN 22V ACC ajam	579001
REMS Ax-Press 25 22V ACC ajam	573020
REMS Ax-Press 25 L 22V ACC ajam	573021
REMS Ax-Press 30 22V ajam	573008
REMS Akku-Ex-Press 22V ACC ajam	575010
REMS Power-Ex-Press P-CEF ACC ajam	575007
REMS-presstangid Mini, REMS-presstangid, REMS-pessrõngad, REMS-vahetangid Mini, REMS-vahetangide kohta	vt firma REMS kataloogi
REMS-lõiketangide Mini M, REMS-lõiketangide M kohta	vt firma REMS kataloogi
REMS-kaablikäärid	571887
Kaabliõikurid, 2 tk komplektis (REMS-kaablikäärid)	571889
REMS-presstangid Mini Basic E01	578618
REMS-presstangid Basic E01	571855
REMS-presstarvikud T 12, 2 tk komplektis	570891
Laiendusseadmeta Cu (REMS Akku-Ex-Press 22V ACC)	575252
Laiendusseadmeta P (REMS Akku-Ex-Press 22V ACC)	575253
Laiendusseadmeta P-CEF (REMS Akku-Ex-Press 22V ACC)	575256
Laiendusseade 16–40 mm, ½–1½"	
(REMS Power-Ex-Press P-CEF ACC)	575100
Laiendusseade 50–63 mm, 2"	
(REMS Power-Ex-Press P-CEF ACC)	575101
REMS Aku Li-Ion 14,4 V, 1,5 Ah	571545
REMS Aku Li-Ion 14,4 V, 3,0 Ah	571555
REMS Aku Li-Ion 21,6 V, 1,5 Ah	571570
REMS Aku Li-Ion 21,6 V, 2,5 Ah	571571
REMS Aku Li-Ion 21,6 V, 5,0 Ah	571581
REMS Aku Li-Ion 21,6 V, 9,0 Ah	571583
Kiirlaadija Li-Ion/Ni-Cd 220–240 V, 65 W	571560
Kiirlaadija Li-Ion 220–240 V, 70 W	571575
Kiirlaadija Li-Ion 100–240 V, 90 W	571585
Kiirlaadija Li-Ion 100–240 V, 290 W	571587
Toitepinge 220–240 V, 14,4 V, 33 A akude asemel	
toitepinge liitiumioonakuga 230 V	571565
Toitepinge 220–240 V, 21,6 V, 15 A akude asemel	
toitepinge liitiumioonakuga 230 V	571567
Toitepinge 220–240 V, 21,6 V, 40 A akude asemel	
toitepinge liitiumioonakuga 230 V	571578
Terasplekist kohver REMS Power-Press E / REMS Power-Press SE	570280
Terasplekist kohver REMS Power-Press	570280
Terasplekist kohver REMS Power-Press ACC	570280
Transpordikast XL (REMS Power-Press XL ACC)	579240
Terasplekist kohver REMS Mini-Press ACC/Mini-Press 22V ACC/REMS Mini-Press S 22V ACC	578290
Süsteemi ümbris L-Boxx REMS Mini-Press ACC / REMS Mini-Press 22V ACC / REMS Mini-Press S 22V ACC	578299
Terasplekist kohver REMS Akku-Press/REMS Akku-Press ACC / Akku-Press 22V ACC	571290
Süsteemi kohver toodetele L-Boxx REMS Akku-Press / Akku-Press ACC / Akku-Press 22V ACC	571283
Süsteemi kohver XL-Boxx REMS Akku-Press 45 kN 22V ACC	579601
Terasplekist kast siseosaga 6 presstangile	570295
Terasplekist kast siseosaga 8 presstangile Mini	578295
Terasplekist kast siseosaga 2 presstangile (4G)	570290
Terasplekist kast siseosaga 1 vahetangile ja 2 (PR-3S)	572810
Terasplekist kast siseosaga 1 vahetangile ja 4 (PR-3B)	572809
Terasplekist kast siseosaga 1 vahetangile või vahetangidele Mini ja 6 PR 45° (PR-2B)	574516
Süsteemi kohver L-Boxx siseosaga 8 presstangile ja 6 pressrõngale 45° (PR-2B)	571136
Süsteemi kohver L-Boxx siseosaga 11 presstangile Mini ja 6 pressrõngale 45° (PR-2B)	578659
Süsteemi kohver L-Boxx siseosaga pressrõngastele VMPz 2½–3–4"	571137
Süsteemi kohver XL-Boxx tootele PR XL 64–108 (PR-3S) max 3 tk	579603
Terasplekist kohver REMS Ax-Press 25 22V ACC/ Ax-Press 25 L 22V ACC	578290
Terasplekist kohver REMS Ax-Press 30 22V	573282
Terasplekist kohver REMS Akku-Ex-Press 22V ACC	578290
REMS CleanH	140119

## 1.3. Kasutusala

REMS Mini-Press ACC / Mini-Press 22 V ACC / REMS Mini-Press S 22 V ACC radiaalpressid kõigi levinud pressistu-süsteemide pressühenduste tegemiseks teras-, roostevabast terasest-, vask-, plast-, komposiitorudel

Ø 10–40 mm  
Ø ⅜–1¼"

Vt ka veebilehte [www.rems.de](http://www.rems.de) → Tooted → Radiaalpressid →

REMS presstangid Mini, REMS pressrõngad → Kataloogi väljavõte (PDF)



REMS Power-Press SE / REMS Power-Press / Power-Press ACC / Power-Press XL ACC / REMS Akku-Press / Akku-Press ACC / Akku-Press 22V ACC radiaalpressid kõigi levinud pressistu-süsteemide pressühenduste tegemiseks teras-, roostevabast terasest-, vask-, plast-, komposiitorudel

Ø 10 – 108 (110) mm  
Ø ⅜ – 4"

Vt ka veebilehte [www.rems.de](http://www.rems.de) → Tooted → Radiaalpressid →

REMS presstangid, REMS pressrõngad → Kataloogi väljavõte (PDF)



REMS Akku-Press XL 45 kN 22 V ACC Radiaalpressid kõigi levinud pressistu-süsteemide pressühenduste XL tegemiseks

Ø 64 – 108 mm  
Ø 2½ – 4"

Vt ka veebilehte [www.rems.de](http://www.rems.de) → Tooted → Radiaalpressid →

REMS presstangid, REMS pressrõngad → Kataloogi väljavõte (PDF)



REMS Ax-Press 25 22 V ACC / 25 L 22 V ACC aksiaalpress survehülsühenduste (liugmansettühendused) tegemiseks plasttorudel, komposiitorudel

Ø 12 – 40 mm

Vt ka veebilehte [www.rems.de](http://www.rems.de) → Tooted → Aksiaalpressid →

REMS presspead → Kataloogi väljavõte (PDF)



REMS Ax-Press 30 22 V aksiaalpress gofreeritud otsaga survehülsühenduste (liugmansettühendused) tegemiseks plasttorudel, komposiitorudel

Ø 12 – 32 mm

Vt ka veebilehte [www.rems.de](http://www.rems.de) → Tooted → Aksiaalpressid →

REMS Ax-Press 30 22 V → Kataloogi väljavõte (PDF)



REMS Akku-Ex-Press 22 V ACC aku-torulaiendaja laiendusseadmega Cu pehmete vasktorude s ≤ 1,5 mm, pehmete alumiiniumtorude s ≤ 1,2 mm, pehmete täppisterastorude s ≤ 1,2 mm, pehmete roostevabast terastorude s ≤ 1 mm laiendamiseks ja kalibrimiseks

Ø 8 – 42 mm  
Ø ⅜ – 1¼"

Vt ka veebilehte [www.rems.de](http://www.rems.de) → Tooted → Laiendamine, serva keeramine →

REMS laienduspead Cu → Kataloogi väljavõte (PDF)



REMS Akku-Ex-Press 22 V ACC aku-torulaiendaja laiendusseadmega P plasttorude, komposiitorude laiendamiseks

Ø 12 – 40 mm

Vt ka veebilehte [www.rems.de](http://www.rems.de) → Tooted → Laiendamine, serva keeramine →

REMS laienduspead P → Kataloogi väljavõte (PDF)



REMS Akku-Ex-Press 22 V ACC  
aku-torulaiendaja laiendusseadmega P-CEF plastist liitmike  
Cold Expansions Fittings (P-CEF) laiendamiseks  
Ø 16 – 40 mm  
Ø ½ – 1½"  
s ≤ 4,95 mm

Vt ka veebilehte [www.rems.de](http://www.rems.de) → Tooted → Laiendamine, serva keeramine →  
REMS laienduspead P-CEF → Kataloogi väljavõte (PDF)



REMS Power-Ex-Press P-CEF ACC  
torulaiendaja plastist liitmike Cold Expansions Fittings  
(P-CEF) laiendamiseks  
Ø 16 – 63 mm  
Ø ½ – 2"  
s ≤ 6,3 mm

Vt ka veebilehte [www.rems.de](http://www.rems.de) → Tooted → Laiendamine, serva keeramine →  
REMS Power-Ex-Press P-CEF ACC → Kataloogi väljavõte (PDF)



#### Töötemperatuuri vahemik

REMS akupressid -10 °C – +60 °C (14 °F – +140 °F)  
Aku -10 °C – +60 °C (14 °F – +140 °F)  
Kiirilaadija 0 °C – +40 °C (32 °F – +104 °F)  
Toitepinge -10 °C – +45 °C (14 °F – +113 °F)  
Võrgutoitega pressid -10 °C – +60 °C (14 °F – +140 °F)  
Hoidmise temperatuurivahemik > 0 °C (32 °F)

#### 1.4. Survejõud, käik

##### Survejõud (nimijõud)

REMS Mini-Press ACC, Mini-Press 22 V ACC, Mini-Press S 22 V ACC 22 kN  
REMS Power-Press SE, Power-Press, Power-Press ACC, Power-Press XL ACC, Akku-Press, Akku-Press ACC, Akku-Press 22 V ACC 32 kN  
REMS Akku-Press XL 45 kN 22 V ACC 45 kN  
REMS Ax-Press 25 22 V ACC 20 kN  
REMS Ax-Press 25 L 22 V ACC 13 kN  
REMS Ax-Press 30 22 V 30 kN  
REMS Akku-Ex-Press 22 V ACC 20 kN  
REMS Power-Ex-Press P-CEF ACC 34 kN

##### Käik

REMS Mini-Press ACC, Mini-Press 22 V ACC, Mini-Press S 22 V ACC 28 mm  
REMS Power-Press SE, Power-Press, Power-Press ACC, Akku-Press, Akku-Press ACC, Akku-Press 22 V ACC 41 mm  
REMS Power-Press XL ACC, Akku-Press XL 45 kN 22 V ACC 104 mm  
REMS Ax-Press 25 22 V ACC, Ax-Press 25 L 22 V ACC 41 mm  
Ax-Press 30 22 V 23 mm  
REMS Akku-Ex-Press 22 V ACC 24 mm  
REMS Power-Ex-Press P-CEF ACC 44 mm

#### 1.5. Elektrilised näitajad

REMS Power-Press SE	} 230 V~; 50–60 Hz; 450 W; 1,8 A 110 V~; 50–60 Hz; 450 W S3 20% (AB 2/10 min) Isolatsioon, tulekindel isolatsioon
REMS Power-Press	
REMS Power-Press ACC	
REMS Power-Press XL ACC	
REMS Power-Ex-Press P-CEF ACC	
REMS Mini-Press ACC	
REMS Mini-Press ACC	14,4 V =; 1,5 Ah
	14,4 V =; 3,0 Ah
REMS Akku-Press, Akku-Press ACC	14,4 V =; 3,0 Ah
REMS Mini-Press 22 V ACC	} 21,6 V =; 1,5 Ah 21,6 V =; 2,5 Ah 21,6 V =; 5,0 Ah 21,6 V =; 9,0 Ah
REMS Mini-Press S 22 V ACC	
REMS Akku-Press 22 V ACC	
REMS Ax-Press 25 22 V ACC /	
REMS Ax-Press 25 L 22 V ACC	
REMS Ax-Press 30 22 V	
REMS Akku-Ex-Press 22 V ACC	21,6 V =; 5,0 Ah 21,6 V =; 9,0 Ah

Kiirakulaadija Li-Ion/Ni-Cd (pistikaku, art nr 571560)	sisenev (input) 220–240 V~; 50–60 Hz; 65 W väljuv (output) 10,8–18 V = isolatsioon, tulekindel isolatsioon
	sisenev (input) 100–120 V~; 50–60 Hz; 65 W väljuv (output) 10,8–18 V = isolatsioon, tulekindel isolatsioon
Kiirakulaadija Li-Ion (liugaku, art nr 571575)	sisenev (input) 220–240 V~; 50–60 Hz; 70 W väljuv (output) 21,6 V = isolatsioon, tulekindel isolatsioon
	sisenev (input) 100–120 V~; 50–60 Hz; 70 W väljuv (output) 21,6 V = isolatsioon, tulekindel isolatsioon
Kiirakulaadija Li-Ion (liugaku, art nr 571585)	sisenev (input) 100–240 V~; 50–60 Hz; 90 W väljuv (output) 21,6 V = isolatsioon, tulekindel isolatsioon
Kiirakulaadija Li-Ion (liugaku, art nr 571587)	sisenev (input) 100–240 V~; 50–60 Hz; 290 W väljuv (output) 21,6 V = isolatsioon, tulekindel isolatsioon
Toitepinge 14,4 V (art nr 571565)	sisenev (input) 220–240 V~; 50–60 Hz väljuv (output) 14,4 V =; 33 A isolatsioon, tulekindel isolatsioon
	sisenev (input) 100–120 V~; 50–60 Hz väljuv (output) 14,4 V =; 18 A isolatsioon, tulekindel isolatsioon
Toitepinge 21,6 V (art nr 571567)	sisenev (input) 220–240 V~; 50–60 Hz väljuv (output) 21,6 V =; ≤ 15 A isolatsioon, tulekindel isolatsioon
Toitepinge 21,6 V (art nr 571578)	sisenev (input) 220–240 V~; 50–60 Hz väljuv (output) 21,6 V =; 40 A isolatsioon, tulekindel isolatsioon

#### 1.6. Mõõtmed

REMS Power-Press SE	430×118×85 mm (16,9"×4,6"×3,3")
REMS Power-Press, Power-Press ACC	370×235×85 mm (14,4"×9,2"×3,3")
REMS Power-Press XL ACC	525×255×90 mm (20,7"×10,0"×3,5")
REMS Mini-Press ACC	288×260×80 mm (11,3"×10,2"×3,1")
REMS Mini-Press 22 V ACC	273×260×75 mm (10,7"×10,2"×3,0")
REMS Mini-Press S 22 V ACC	405×145×75 mm (15,9"×5,7"×3,0")
REMS Akku-Press, Akku-Press ACC	338×298×85 mm (13,3"×11,7"×3,3")
REMS Akku-Press 22 V ACC	285×290×81 mm (11,2"×11,4"×3,2")
REMS Akku-Press XL 45 kN 22 V ACC	540×325×85 mm (21,3"×12,8"×3,3")
REMS Ax-Press 25 22 V ACC	280×260×75 mm (11,0"×10,2"×3,0")
REMS Ax-Press 25 L 22 V ACC	305×260×75 mm (12,0"×10,2"×3,0")
REMS Ax-Press 30 22 V	275×290×75 mm (10,8"×11,4"×3,0")
REMS Akku-Ex-Press 22 V ACC	200×250×75 mm (7,9"×9,8"×3,0")
REMS Power-Ex-Press P-CEF ACC	420×245×81 mm (16,5"×9,6"×3,2")

#### 1.7. Kaalud

REMS Power-Press SE ajam	4,7 kg (10,4 lb)
REMS Power-Press / ACC ajam	4,6 kg (10,0 lb)
REMS Power-Press XL ACC	5,5 kg (12,1 lb)
REMS Mini-Press ACC akuga ajam	2,1 kg (4,5 lb)
REMS Mini-Press 22 V ACC akuga ajam	2,1 kg (4,5 lb)
REMS Mini-Press S 22 V ACC akuga ajam	2,2 kg (4,9 lb)
REMS Akku-Press / ACC akuga ajam	3,8 kg (8,3 lb)
REMS Akku-Press 22 V ACC akuga ajam	2,8 kg (6,2 lb)
REMS Akku-Press XL 45 kN 22 V ACC akuga ajam	5,7 kg (12,6 lb)
REMS Ax-Press 25 22 V ACC akuga ajam	2,6 kg (5,6 lb)
REMS Ax-Press 25 L 22 V ACC akuga ajam	2,8 kg (6,1 lb)
REMS Ax-Press 30 22 V akuga ajam	4,2 kg (9,3 lb)
REMS Akku-Ex-Press 22 V ACC akuga ajam ilma laiendusseadmeta	2,0 kg (4,4 lb)
Laiendusseadmeta Cu (REMS Akku-Ex-Press 22 V ACC)	0,3 kg (0,7 lb)
Laiendusseadmeta P (REMS Akku-Ex-Press 22 V ACC)	0,3 kg (0,7 lb)
Laiendusseadmeta P-CEF (REMS Akku-Ex-Press 22 V ACC)	0,3 kg (0,7 lb)
REMS Power-Ex-Press P-CEF ACC ajam	5,6 kg (12,2 lb)
REMS aku Li-Ion 14,4 V, 1,5 Ah	0,3 kg (0,7 lb)
REMS aku Li-Ion 14,4 V, 3,0 Ah	0,5 kg (1,1 lb)
REMS aku Li-Ion 21,6 V, 1,5 Ah	0,4 kg (0,9 lb)
REMS aku Li-Ion 21,6 V, 2,5 Ah	0,4 kg (0,9 lb)
REMS aku Li-Ion 21,6 V, 5,0 Ah	0,8 kg (1,8 lb)
REMS aku Li-Ion 21,6 V, 9,0 Ah	1,1 kg (2,4 lb)
Pressspihid (ca)	1,8 kg (3,9 lb)
Pressspihid Mini (ca)	1,2 kg (2,6 lb)
Pressspid (paaris, ca)	0,3 kg (0,7 lb)
REMS laienduspea (ca)	0,2 kg (0,4 lb)
REMS laienduspea P-CEF (ca)	0,2 kg (0,4 lb)
Vahepihid Z2	2,0 kg (4,4 lb)
Vahepihid Z4	3,6 kg (7,9 lb)
Vahepihid Z5	3,8 kg (8,4 lb)
Vahepihid Z6 XL	5,5 kg (12,1 lb)
Pressrõngas M54 (PR-3S)	3,1 kg (6,8 lb)
Pressrõngas U75 (PR-3B)	2,7 kg (5,9 lb)

## 1.8. Mõõra

Töökohal emissiooniväärtus

REMS Power-Press SE  $L_{pA} = 76 \text{ dB(A)}$   $L_{WA} = 87 \text{ dB(A)}$   $K = 3 \text{ dB(A)}$

REMS Power-Press /ACC/XL ACC  $L_{pA} = 81 \text{ dB(A)}$   $L_{WA} = 92 \text{ dB(A)}$   $K = 3 \text{ dB(A)}$

REMS Mini-Press ACC / 22 V ACC / S 22 V ACC  $L_{pA} = 73 \text{ dB(A)}$   $L_{WA} = 84 \text{ dB(A)}$   $K = 3 \text{ dB(A)}$

REMS Akku-Press /ACC / 22 V ACC / XL 45 kN 22 V ACC  $L_{pA} = 74 \text{ dB(A)}$   $L_{WA} = 85 \text{ dB(A)}$   $K = 3 \text{ dB(A)}$

REMS Ax-Press 25 22 V ACC / L 22 V ACC  $L_{pA} = 73 \text{ dB(A)}$   $L_{WA} = 84 \text{ dB(A)}$   $K = 3 \text{ dB(A)}$

REMS Ax-Press 30 22 V  $L_{pA} = 74 \text{ dB(A)}$   $L_{WA} = 85 \text{ dB(A)}$   $K = 3 \text{ dB(A)}$

REMS Akku-Ex-Press 22 V ACC  $L_{pA} = 73 \text{ dB(A)}$   $L_{WA} = 84 \text{ dB(A)}$   $K = 3 \text{ dB(A)}$

REMS Power-Ex-Press P-CEF ACC  $L_{pA} = 81 \text{ dB(A)}$   $L_{WA} = 92 \text{ dB(A)}$   $K = 3 \text{ dB(A)}$

## 1.9. Vibratsioon

Mõõdetud kiirenduse efektiivväärtus  $< 2,5 \text{ m/s}^2$   $K = 1,5 \text{ m/s}^2$

Nimetatud võnkeemissiooni väärtus mõõdeti vastavalt standardsele kontrollimenetlusele ja seda võib kasutada võrdluseks teiste elektritööriistadega. Nimetatud võnkeemissiooni väärtust võib kasutada ka ohtlikkuse edasiseks hindamiseks.

### ⚠ ETTEVAATUST

Võnkeemissiooniväärtus võib elektritööriista tegeliku kasutamise ajal toodud väärtusest erineda sõltuvalt sellest, kuidas ja millisel viisil elektritööriista kasutatakse. Sõltuvalt tegelikest oludest on vajaduse korral tarvis rakendada lisakaitsemeetmeid, et tagada seadmega töötava inimese ohutus.

## 2. Eksploataatsiooni võtmine

### ⚠ ETTEVAATUST

Pärast ajamimasina pikemat ladustamist tuleb enne taaskasutuselevõttu esmalt lähtestusnupule vajutamise rakendada ülerõhuventiili (13). Kui see on kinni jäänud või liigub raskesti, ei tohi pressida. Ajamimasin tuleb viia kontrollimiseks REMSi volitatud lepingulisse töökotta.

### ⚠ UZMANIBU

Esemeid kaaluga üle 35 kg peaksid kandma vähemalt 2 inimest.

REMSi presstangide, REMS Mini presstangide, REMS vahetangidega pressrõngaste, REMS presspeade, REMS laienduspeade kasutamine eri toruühendussüsteemides toimub vastavalt parajasti kehtivatele REMS müügidokumentidele, vaadake ka [www.rems.de](http://www.rems.de) → Downloads → Tootekataloogid, -brošüürid. Kui süsteemi tootja muudab toruühendussüsteemi osi või toob need uuesti turule, tuleb REMSilt (faks +49 7151 17 07 - 110 või e-post [info@rem.de](mailto:info@rem.de)) küsida nende kasutamise tegelikku seis. Õigus teha muudatusi, võimalikud on vead.

## 2.1. Ühendamine vooluvõrku

### ⚠ HOIATUS

**Jälgida voolupinge!** Enne ajamimasina, kiirlaadimiseadme või toitepinge ühendamist veenduge, et andmesilid toodud pinge vastaks võrgupingele. Ehitusplatsidel, niiskes keskkonnas, sise- ja välitingimustes vms paigaldusviiside puhul kasutage elektritööriista elektrivõrgus üksnes koos rikkevoolu kaitselülitiga, mis katkestab voolutoite kohe, kui lekkevool maapinda ületab 30 mA / 200 ms.

### Akud

#### TEATIS

Aku 14,4 V (25) asetada ajamimasinasse või kiirlaadijasse alati vertikaalselt. Viltu asetamine kahjustab kontakte ja võib põhjustada lühiühenduse, mis kahjustab akut.

### Alapingest tingitud süvatühjenemine

Li-ion aku pinge ei tohi langeda alla miinimumpinge, kuna süvatühjenemine võib akut kahjustada. Tarnitud REMS Li-ion akuelemendid on ca 40% laetud. Sellepärast tuleb Li-ion akusid enne kasutamist laadida, hiljem laadida akusid regulaarselt. Järgida seda elementi tootja nõuannet, muidu võib süvatühjenemine Li-ion akusid kahjustada.

### Süvatühjenemine hoiustamisel

Kui suhteliselt vähe laetud aku jääb seisma või seda hoiustatakse pikemat aega, võib süvatühjenemine akut kahjustada. Kui Li-ion akud jäetakse seisma, tuleb neid laadida enne seisma jätmist, seejärel hiljemalt iga kuue kuu järel ja enne uuesti kasutusele võtmist.

#### TEATIS

**Akut tuleb enne kasutamist laadida. Li-ion akusid tuleb süvatühjenemise vältimiseks regulaarselt laadida. Süvatühjenemine rikub akut.**

Kasutage REMS akude laadimiseks ainult lubatud REMS kiirlaadimiseadmeid, vt kasutusülevaadet jn 23. Uued ja pikemaks ajaks seisma jäetud Li-ion akud saavutavad täieliku mahtuvuse alles pärast korduva laadimise.

### Masinaseisukorra kontrollimine kõigi Li-ion-akupresside puhul

Kõik REMS akupressid on alates 1.01.2011 varustatud masina seisundi elektroonilise kontrolliga koos laadimis seisundi näiduga (23) kahevärvilise rohelise/

punase LED-märgutule kujul. LED põleb roheliselt, kui aku on täis laetud või veel piisavalt laetud. Kui süttib punane LED-tuli, on akut vaja laadida. Kui tuli süttib pressimise ajal ja pressimisprotsessi ei lõpetata, tuleb pressimine lõpetada täislaetud Li-ion akuga. Kui ajamimasinat ei kasutata, kustub LED ca 2 tunni pärast, ent süttib taas ajamimasina uuesti sisselülitamisel.

### 21,6 V liitiumioonakude astmeline laadimisoleku näidik (26)

Astmeline laadimisoleku näidik näitab aku laadimisolekut 4 LEDiga. Pärast patareisümboliga nupule vajutamist põleb mõne sekundi vältel vähemalt üks LED. Mida rohkem LEDid põleb roheliselt, seda rohkem täis laetud on aku. Kui LED vilgub punaselt, tuleb akut laadida.

### Kiirlaadimiseadme Li-ion/Ni-Cd ja kiirlaadimiseadmed Li-ion (art nr 571560, 571575, 571585, 571587)

Kui pistik on pistikupesasse pandud, põleb vasakpoolne kontrolltuli rohelise püsivalgusega. Kui aku on kiirlaadijasse pandud, näitab roheliselt vilkuv kontrolltuli, et akut laetakse. Kui see kontrolltuli põleb rohelise püsivalgusega, on aku laetud. Kui kontrolltuli vilgub punaselt, on aku defektne. Kui signaallambis põleb pidevalt punane tuli, jääb kiirlaadija ja/või aku temperatuur väljapoole lubatavat tööpiirkonda 0°C kuni +40°C.

#### TEATIS

Kiirlaadijad ei sobi kasutamiseks välitingimustes.

## 2.2. Presstangide, presstangide Mini (joon. 1 (1)), presstangide (4G) (joon. 17), presstangide (S) (joon. 18), vahetangidega (joon. 19) pressrõnga (PR-3S), vahetangidega (joon. 20) pressrõnga (PR-3B), vahetangidega pressrõnga 45° (PR-2B), vahetangide Mini (joon. 21) montaaž (vahetamine) radiaalpressidel.

Eemaldada pistik vooluvõrgust või võtta aku välja. Kasutada ainult presspihte, presspihte Mini või pressrõngaid süsteemispetsiifilise presskontuuriga vastavalt lähtestusnupule vajutamisele. Presspihtidel, presspihtidel Mini või pressrõngastel on survemokkadele või press-segmentidele tähtedega märgitud presskontuur ja numbritega suurus. Vahetangid on tähistatud tähega Z ja numbriga, et rühmitada tange vastavalt samasugust tähistust omavale lubatavale pressrõngale. Pressrõngast 45° (PR-2B) tohib vahetangidele Z1 / vahetangidele Mini Z1 asetada ainult 45° nurga all (jn 21). Lugege ja järgige kasutatava presskoostesüsteemi tootja/müüja paigaldusjuhendit. Mitte pressida ebasobivate presspihtide või pressrõngaga ning vahepihtidega, Mini vahepihtid (presskontuur, suurus). Sellisel ei ole võimalik ühendada ja masin ning vahepihtid, presspihtid Mini või pressrõngad ja vahepihtid, Mini vahepihtid võivad saada kahjustada.

Vahetangid Z6 XL REMS pressrõngaste XL 64 – 108, 2½ – 4" (PR-3S) käitamiseks REMS Power-Press XL ACC-ga. Vahetangid Z7 XL 45 kN REMS pressrõngaste XL 64 – 108, 2½ – 4" (PR-3S) ja pressrõngaste XL 2½ – 4" (PR-3B) käitamiseks REMS Akku-Press XL 45 kN 22 V ACC-ga. Tootele REMS Akku-Press XL 45 kN 22 V ACC sobivad üksnes vahetangid Z7 XL 45 kN.

Ajam asetada kas lauale või põrandale. REMS Power-Press XL ACC pöördühüls (jn 5 (27)) tuleb paigutada olenevalt kasutatavatest presstangidest/vahetangidest. Vahetangide Z6 XL kasutamiseks tuleb pöördühülssi (27) keerata kuni kohale fikseerumiseni, nii et see ei kataks ajamikorpuse pilu. Kõigi teiste presstangide/vahetangide puhul keerake pöördühülssi (27) kuni kohale fikseerumiseni, nii et see katab ajamikorpuse pilu. Enne presspihtide, presspihtide Mini või vahepihtide paigaldamise (vahetamise) alustamist tõmmata pressrullid (5) täielikult tagasi. REMS Power-Press SE puhul vajutage vajadusel pöörlemis-suuna hooa (7) vasakule ja rakendage turvalüliti (8), REMS Mini-Press ACC, REMS Mini-Press 22 V ACC / REMS Mini-Press S 22 V ACC / REMS Power-Pressi / Power-Press ACC / Power-Press XL ACC ja REMS Akku-Pressi / Akku-Press ACC / Akku-Press 22 V ACC / REMS Akku-Press XL 45 kN 22 V ACC puhul vajutage lähtestusnuppu (13) seni, kuni pressrullid (5) on täielikult tagasi liikunud.

### ⚠ ETTEVAATUST

Paigutage pöördühüls (27) alati vastavalt kasutatavatele presstangidele/vahetangidele kuni selle kohale fikseerumiseni. Muljumisoht!

Avage tangide hoidepolt (2). Vajutage selleks lukustustihvti (4), tangide hoidepolt (2) hüppab vedru jõul välja. Paigaldage valitud presstangid, presstangid Mini (1), vahetangid, vahetangid Mini (19). Lükake tangide kinnituspoldid (2) ette, kuni lukustustihvti (4) fikseerub. Seejuures vajutage nupp (3) otse tangide hoidepoldi (2) kohal alla. Mitte alustada radiaalpressimist ilma kinnitatud presspihtideta, presspihtideta Mini või vahepihtidega, Mini vahepihtid pressrõngata. Pressimisprotsess käivitada ainult suruühenduse teostamiseks. Suruühenduse vastusurve puudumisel on ajam või presspihtid, presspihtid Mini, pressrõngas ja vahepihtid, Mini vahepihtid liigselt koormatud.

### ⚠ ETTEVAATUST

**Pressida ei tohi, kui tangide hoidepolt (2) ei ole riivistatud. Murdumisoht, eemalepaiskuvad osad võivad tekitada tõsiseid vigastusi!**

## 2.3. Presspeade (14) montaaž (vahetamine) aksiaalpressimisel (joonis 12, 13)

Eemaldada aku: kasutada ainult süsteemile spetsiifilisi presspead. REMS presspeadel märgivad tähed pressühülsside süsteemi ja numbrid suurust. Lugege ja järgige kasutatava süsteemi tootja/müüja paigaldusjuhendit. Mitte pressida ebasobivate presspeadega (pressühülsside süsteemi või suurustega). Selle tulemusena võib pressühendus osutada kasutusõlmatuks ja tööriista või presspead vigastada.

Sobiv presspea (14) keerata lõpuni sisse, kuni nad fikseeruvad (kuulsulgur). Presspead ja pressitav detailiosa hoida puhtad.

#### 2.4. Laienduspea (16) monteerimine (vahetamine) REMS Akku-Ex-Press P-CEF ACC ja REMS Power-Ex-Press P-CEF ACC (joonis 11)

Tõmmake võrgupistik pistikupesast välja. Lugege ja järgige kasutatava süsteemi tootja/müüja paigaldusjuhendit. Mitte töötada ebasobivate laienduspeadega (süsteemi või suurusega). Toruühendus võib osutuda kasutamiskõlbmatuks ja tööriist ning laienduspead saavad kahjustada. Määrida kergelt laiendustorni koonust (18). Sobiv laienduspea kruvida kuni lõpuni laiendusseadmesse. Lugege ja järgige kasutatava süsteemi tootja/müüja paigaldusjuhendit. REMSi laienduspead P ja Cu ei sobi kasutamiseks torulaiendajaga REMS Power-Ex-Press P-CEF ACC ning neid ei tohi seetõttu kasutada.

#### REMS Power-Ex-Press P-CEF ACC laiendusseadme vahetamine

Tõmmata pistik pistikupesast välja. Keerata laienduspeade REMS Power-Ex-Press P-CEF ACC küljest maha. Kruvige valitud laienduspeade kuni piirkuni peale ja kinnitage käsitsi.

#### 2.5. Laienduspeadme (15), laienduspea (16) paigaldus (vahetus) aku REMS Akku-Ex-Press 22 V ACC puhul (joonis 10).

Valige laienduspeaga (16) sobiv laienduspeade (15). Kasutage REMSi laienduspeaga Cu laienduspeadet Cu. Kasutage REMSi laienduspeaga P laienduspeadet P. Kasutage REMS laienduspeaga P-CEF laienduspeadet P-CEF. Kasutage ainult süsteemispetsiifilisi laienduspead. REMS laienduspead P ja REMS laienduspead P-CEF on tähistatud surveühisüsteemi markeerivate tähtedega ja suurus tähistava arvuga; REMS laienduspea Cu on tähistatud ainult suurus näitava arvuga. Lugege ja järgige kasutatava süsteemi tootja/müüja paigaldusjuhendit. Ärge kunagi laiendage sobimatu laienduspeadme, laienduspea (süsteem, suurus) puhul. Ühendus võib muutuda kasutuskõlbmatuks ning nii masin kui ka laienduspead võivad saada kahjustusi. Määrida kergelt laiendustorni koonust.

#### Laienduspeadmete P ja Cu vahetamine

Keerata välja valitud laienduspea laienduspeadmele lõpuni peale (15). Nüüd reguleerida laienduspeadet nii, et laiendamise lõpus langeks ajami survejõud ajamile ja mitte laienduspeale. Selleks keerata laienduspeade koos külge kinnitatud laienduspeaga ajami küljest maha. Lasta etteande kolb võimalikult kaugele ette, ilma et tagasikäik sisse lülituks. Selles asendis tuleb laienduspeade koos pealekruvitud laienduspeaga nii kaugele ajamimasinale kruvida, kuni laienduspea (16) laiendusmokat (17) on täielikult avatud. Nüüd kinnitada laienduspeadmele kontramutter (24).

#### TEATIS

Jälgida, et presshülss asetseks laiendamisprotsessi käigus laienduspeast (16) piisavalt kaugel, vastasel korral võivad laiendusmokat (17) deformeeruda või murduda.

#### Laienduspeadme P-CEF vahetamine

Aku väljavõtmine. Keerake vastumutter (24) ja valitud laienduspeade (15) lõpuni peale. Keerake valitud laienduspea (16) lõpuni laienduspeadmele.

### 3. Eksploatatsioon

#### ⚠ ETTEVAATUST

Pärast ajamimasina pikemat ladustamist tuleb enne taaskasutuselevõttu esmalt lähtestusnupule vajutamiseks rakendada ülerõhuventiil (13). Kui see on kinni jäänud või liigub raskesti, ei tohi pressida. Ajamimasin tuleb viia kontrollimiseks REMSi volitatud lepingulise töökotta.

#### 3.1. Radiaalpress (joonised 1 kuni 9 ja 17 kuni 21)

Kontrollige enne iga kasutuskorda, kas presstangid, presstangid Mini, pressrõngas, vahetangid ja vahetangid Mini, eriti aga pressmokkade (10) või kõigi kolme press-segmeni (21) presskontuur (11, 22) on saanud kahjustusi või kulunud. Ärge kasutage kahjustatud või kulunud presstange, presstange Mini, pressrõngaid, vahetange ega vahepihid Mini. Vastasel juhul ei saavutata korralikku pressimistulemust ja võib juhtuda tööõnnetus.

Tehke enne iga kasutuskorda ajamimasina ja kõigi paigaldatud presstangide, presstangide Mini, parajasti paigaldatud vahetangidega või vahetangidega Mini pressrõngaga proovipressimine, nii et on sisestatud pressühendaja. Presstangid, presstangid Mini (1), vahetangidega või vahetangidega Mini pressrõngas (20) tuleb seejuures mehaaniliselt ajamimasinasse sobitada ja nõuetekohaselt lukustada. Presstangidel, presstangidel Mini (jn 1), pressrõngal (PR-3B) (jn 20), pressrõngal 45° (PR-2B) (jn 21) tuleb pärast pressimise lõpetamist jälgida pressmokkade (10) täielikku sulgumist „A“ juures. Presstangidel (PZ-4G) (jn 17), presstangidel (PZ-S) (jn 18) tuleb pärast pressimise lõpetamist jälgida pressmokkade (10) täielikku sulgumist nii „A“ juures kui ka vastasküljel „B“. Pressrõngal (PR-3S) (jn 19), pressrõngal XL (PR-3S) tuleb pärast pressimise lõpetamist jälgida press-segmentide (21) täielikku sulgumist nii „A“ juures kui ka vastasküljel „B“. Kontrollida ühenduse tihedust (jälgida riigis kehtivaid eeskirju, norme, õigusakte jne).

Kui presspihtide, presspihtide Mini sulgumisel tekib presshülssile terav serv, võib pressühendus osutuda vigaseks või lekkida (vt. punkt 5 Häired töös).

#### ⚠ ETTEVAATUST

Pressimispeadme kahjustuste vältimiseks jälgida, et tööolukordades, nagu näitlikult näidatud joonistel 14 kuni 16, ei tekiks pinget presspihtide, presspihtide Mini, pressrõnga, vahepihti, Mini vahepihti, ühenduse ja ajami vahel. Nõuete eiramisel ähvardab murdmisoht ja laiali paiskuvad osad võivad tekitada tõsiseid kehavigastusi.

#### 3.1.1. Töökäik

Presspihid, presspihid Mini (1) käsitsi tugevalt kokku suruda, et presspihte oleks võimalik lükata üle suruühenduse. Seejuures ajam koos presspihtidega asetada pressühendusele toru telje suhtes täisnurga all. Vabastada presspihid, et nad toruühenduse ümber sulguksid. Ajamit hoida korpusekäepidemest (6) ja lülituskäepidemest (9).

Asetage pressrõngas (20) pressühendaja ümber. Paigaldage vahetangid / vahetangid Mini (19) ajamimasinasse ja fikseerige tangide kinnituspolt, vajaduse korral paigutage pöördülss (27), vt 2.2. Suruge vahetangid / vahetangid Mini (19) käsitsi nii kõvasti kokku, et vahetange / vahetange Mini on võimalik asetada pressrõngale. Vabastage vahetangid / vahetangid Mini nii, et vahetange / vahetangid Mini raadiused/poolkerad asetuksid kindlalt pressrõnga silindri- rullide/kerapesadesse ja pressrõngas pressliitmikule (jn 22). Vahetangide Z1 ja vahetangide Mini Z1 puhul pöörake tähelepanu sellele, et pressrõngast tohib paigutada ainult 45° nurga all.

#### TEATIS

Kasutage ainult pressrõngale ja radiaalpressile lubatud vahetange, vt 2.2. Eiramine võib põhjustada valesid või ebahedaid pressliiteid, lisaks võivad pressrõngas ja vahetangid kahjustada saada.

REMS Power-Press SE puhul lülitage pöörlemisuuna hooba (7) paremale (pealejooks) ja vajutage turvalüliti (8) drücken. Hoidke turvalüliti (8) all, kuni pressimine on lõpetatud ja presstangid või pressrõngas on suletud. Vabastage kohe turvalüliti. Lülitage pöörlemisuuna hooba (7) vasakule (tagasijooks) ja vajutage lüliti (8), kuni pressrullid on tagasi liikunud ja turvalüliti reageerib. Vabastage kohe turvalüliti.

#### TEATIS

Ärge turva-hõõrdsidurit asjata koormake. Vabastage pärast presstangide/pressrõnga sulgumist või pressrullide tagasiliikumist kohe turvalüliti. Nagu iga hõõrdsidur, kulub ka turva-hõõrdsidur. Tarbetul koormamisel kulub see kiiremini ja võib kahjustuda.

Töötamisel REMS Power-Press ja REMS Akku-Press-ga vajutada turvalüliti (8) kuni presspihid või pressrõngas on täielikult sulgunud. Sellest annab märku helisignaali (naksatus). Vabastusnuppu (13) vajutada kuni pressrullid on täielikult tagasi jooksnud.

Töötamisel REMS Mini-Press ACC, REMS Mini-Press 22 V ACC, REMS Mini-Press S 22 V ACC, REMS Akku-Press ACC, REMS Akku-Press XL 45 kN 22 V ACC, REMS Power-Press ACC ja REMS Power-Press XL ACC-ga vajutada turvalüliti (8) kuni presspihid või pressrõngas täielikult sulgunud on. Pärast pressimise lõpetamist lülitage ajam automaatselt tagasikäigule (sundtagasikäik). Sellele osutab heliline märguanne (raksumine).

REMS Akku-Press 22 V ACC puhul hoidke turva-klahvlüliti (8) all, kuni presstangid või pressrõngas on täielikult sulgunud. Pärast pressimise lõpetamist lülitage käitur automaatselt ümber tagasikäigule (sundprotsess). Pressirõhu näidiku (28) värviine LED-tuli näitab, kas käitusmasina pressirõhk oli etteantud väärtuse piires, vt punkti 3.6.

Suruda presspihid, Mini presspihid käsitsi kokku, nii et need on võimalik koos ajamimasinaga suruühenduselt tagasi tõmmata. Suruda vahepihid käsitsi kokku, nii et need on võimalik koos ajamimasinaga pressrõngalt tagasi tõmmata. Avada pressrõngas käsitsi, nii et on võimalik see suruühenduselt tagasi tõmmata.

#### 3.1.2. Funktsioonikindlus

REMS Power-Press SE puhul lõpeb pressimistoiming turvalüliti (8) vabastamisel. Ajamimasina mehaanilist ohutust mõjutab pressrullide mõlemas lõppasendis pöördemomendist sõltuv turvahõõrdsidur. Ärge koormake turvahõõrdsidurit asjata. Lisaks on REMS Power-Press SE varustatud ohutuselektroonika süsteemiga, mis lülitab ajamimasina suure koormuse korral välja. Seni kuni presstangid (1), pressrõngad (20) täielikult sulguvad, vt 3.1, ei ole see kriitiline. Kui ajamimasin lülitub juba enne pressimise lõpetamist välja (presstangid, pressrõngad ei olnud suletud, vt 3.1), siis ei tohi edasi töötada ja ajamimasin tuleb viivitamatult REMS volitatud lepingulise klienditeenindusel kontrollida ja/või parandada.

REMS Power-Press ja REMS Akku-Press annab pressimise automaatselt lõpetamisel helisignaali (naksatus).

REMS Mini-Press ACC, REMS Mini-Press 22 V ACC, REMS Mini-Press S 22 V ACC, REMS Akku-Press ACC, REMS Akku-Press 22 V ACC, REMS Akku-Press XL 45 kN 22 V ACC, REMS Power-Press ACC ja REMS Power-Press XL ACC annab pressimise automaatselt lõpetamisel helisignaali (naksatus) ja jookseb automaatselt tagasi (sundtagasikäik).

#### TEATIS

Ainult siis, kui presspihid, presspihid Mini, pressrõngas või press-segmentid on täielikult sulgunud, on ühendus korrektne. Presstangidel, presstangidel Mini (jn 1), pressrõngal (PR-3B) (jn 20), pressrõngal 45° (PR-2B) (jn 21) tuleb pärast pressimise lõpetamist jälgida pressmokkade (10) täielikku sulgumist „A“ juures. Presstangidel (PZ-4G) (jn 17), presstangidel (PZ-S) (jn 18) tuleb pärast pressimise lõpetamist jälgida pressmokkade (10) täielikku sulgumist nii „A“ juures kui ka vastasküljel „B“. Pressrõngal (PR-3S) (jn 19), pressrõngal XL (PR-3S) tuleb pärast pressimise lõpetamist jälgida press-segmentide (21) täielikku sulgumist nii „A“ juures kui ka vastasküljel „B“. Kui presspihtide, presspihtide Mini, pressrõngas või press-segmentide sulgumisel tekib presshülssile terav serv, võib pressühendus osutuda vigaseks või lekkida (vt. punkt 5 Häired töös).

### 3.1.3. Töö turvalisus

Töö turvalisuse tagamiseks on ajamid varustatud turvalülitiga (8). See lülitab võimaldab igal momendil, ohu tekkimisel, ajami kohese seiskumise. Ajamit on võimalik igas asendis tagasikäigule lülitada.

### 3.2. Aksiaalpressimine (joonis 12, 13)

Järgige aksiaalpresside erinevaid tööalasid. Kehtivad REMSi ajakohased müügidokumentid, vaadake ka [www.rems.de](http://www.rems.de) → Downloads → Tootekataloogid, -brošüürid. Veenduge, et presspead (14) on ajamimasinasse sisestatud nii, et pressimine saab toimuda nii palju kui võimalik ühe käigu sees. Mõningatel juhtudel ei ole see võimalik, siis tuleb teostada eel- ja lõpp-pressimine. Selleks tuleb enne teist pressimistoimingut presspea või mõlemad presspead sisestada 180° nurga all, et nende vahekaugus oleks väiksem.

#### 3.2.1. REMS Ax-Press 30 22V (joonis 13)

Monteeritud suruhülssühendus asetada presspeasse (14). Ajamit hoida korpuse käepidemest (6) ja lülituskäepidemest (9) turvalülitit (8) vajutada kuni survehülss asetseb survehülssühenduse liitekohas. Sellest annab samuti märku helisignaali (naksatus). REMSi Ax-Press 30: Pärast pressimise lõpetamist lülitub käitur automaatselt ümber tagasijooksule (sundtagasijooks). Sellele osutab helisignaali (ragin). REMSi Ax-Press 40: Vajutage lähtestusklahvile (13), kuni presspead (14) on lõpuni tagasi liikunud.

Kui pärast presspeade sulgemist tekib presshülss ja presshülssiga ühenduse krae vahele silmaga nähtav pilu, võib pressühendus osutada vigaseks või lekkida (vt 5. Häired). Lugege ja järgige kasutatava survehülssisüsteemi tootja/müüja paigaldusjuhendit.

#### ⚠ ETTEVAATUST

**Tähelepanu, muljumisoht! Mitte haarata presspeade (14) liikumiskiirkonnast!**

#### 3.2.2. REMS Ax-Press 25 22V ACC, REMS Ax-Press 25 L 22V ACC (joonis 12)

Asetage presspeadesse (14) eelmonteeritud survehülsside ühendused. Vajadusel tuleb tekitada REMS Ax-Press 25 L ACC puhul presspeade väiksem vahekaugus nii, et väline presspea paigutatakse ümber keskmise presspea asendisse. Ajamit hoida kas ühe käega lülitiga käepidemest (9) või kahe käega korpuse käepidemest (6) ja lülitiga käepidemest (9). Hoida lülitit (8) nii kaua allavajutatult, kuni presshülss on vastu presshülssühenduse serva. Ajam lülitub siis automaatselt tagasikäigule (automaatne protsess).

Kui pärast presspeade sulgemist tekib presshülss ja presshülssiga ühenduse krae vahele silmaga nähtav pilu, võib pressühendus osutada vigaseks või lekkida (vt 5. Häired). Lugege ja järgige kasutatava survehülssisüsteemi tootja/müüja paigaldusjuhendit.

Suruhülss-süsteemi IV puhul kasutatakse ühe torujämeduse juures erinevaid presspäid. Lugege ja järgige kasutatava survehülssisüsteemi tootja/müüja paigaldusjuhendit.

#### ⚠ ETTEVAATUST

**Tähelepanu, muljumisoht! Mitte haarata presspeade (14) liikumiskiirkonnast!**

### 3.3. Cauruaju paplašinätäjs

#### 3.3.1. REMS Akku-Ex-Press 22 V ACC laienduspeadmega Cu (joonis 10)

Via laienduspea lõpuni torusse ja suruda laienduspea/ajam vastu toru. Lülitada ajam sisse. Kui laienduspea on avatud, lülitub ajam automaatselt tagasivoolule ja laienduspea suletakse. Lugege ja järgige kasutatava süsteemi tootja/müüja paigaldusjuhendit.

#### 3.3.2. REMS Akku-Ex-Press 22 V ACC laienduspeadmega P (joonis 10)

Lükata presshülss torule, via laienduspea lõpuni torusse ja suruda laienduspea/ajam vastu toru. Lülitada ajam sisse (8). Jälgida, et presshülss on laiendamise ajal laienduspeast piisavalt kaugel, kuna laiendusmokad (17) võivad deformeeruda või murduda. Hoida turvalülitit (8) nii kaua allavajutatult, kuni toru on laiendatud. Sellele osutab ka helisignaali (ragin). Vajaduse korral laiendada mitu korda. Seejuures toru veidi keerata. Lugege ja järgige kasutatava süsteemi tootja/müüja paigaldusjuhendit.

#### 3.3.3. REMS Akku-Ex-Press 22 V ACC laienduspeadmega P-CEF, REMS Power-Ex-Press P-CEF ACC (joonised 10, 11)

Lugege ja järgige kasutatava süsteemi tootja/müüja paigaldusjuhendit. Suruge vastava suurusega rõngas torule. Laienduspea asetada kuni lõpuni torusse ning laienduspea/ajam suruda toru vastu. Ajam käivitada (8). Kui laienduspea on avanenud, lülitub ajam automaatselt tagasikäigule ja laienduspea sulgub. REMS Akku-Ex-Press 22V ACC jätkuvalt vajutada turvalülitit (8) ja laienduspea/ajam edasi lükata. Seejuures toru veidi keerata. Laiendamist korrata kuni laiendusmokad (17) on lõpuni torus. REMS Power-Ex-Press P-CEF ACC puhul vabastage pärast iga laiendusoperatsiooni turva-klahvlülitit (8); oodake, kuni laiendustorn on liikunud täiesti tagasi, pöörake toru ja vajutage seejärel uuesti turva-klahvlülitit (8). Korra laiendusprotsessi nii kaua, kuni laienduspakk (17) on surutud lõpuni torusse. Lugege ja järgige kasutatava süsteemi tootja/müüja paigaldusjuhendit.

### 3.4. Masinaseisundi kontrollimine aku süvatühjenemiskaitsega

Kõik REMS akupressid on alates 1.01.2011 varustatud masina seisundi elektroonilise kontrolliga koos laadimiseisundi näiduga (23) kahevärvilise rohelise/punase LED-märgutule kujul. LED põleb roheliselt, kui aku on täis laetud või veel piisavalt laetud. Kui süttib punane LED-tuli, on akut vaja laadida. Kui tuli süttib pressimise ajal ja pressimisprotsessi ei lõpetata, tuleb pressimine lõpetada täislaetud Li-ioon akuga. Kui ajamimasinat ei kasutata, kustum LED ca 2 tunni pärast, ent süttib taas ajamimasina uuesti sisselülitamisel.

### 3.5. 21,6 V liitumioonakude astmeline laadimisoleku näidik (26)

Astmeline laadimisoleku näidik näitab aku laadimisolekut 4 LEDiga. Pärast patareisümboliga nupule vajutamist põleb mõne sekundi vältel vähemalt üks LED. Mida rohkem LEDid põleb roheliselt, seda rohkem täis laetud on aku. Kui LED vilgub punaselt, tuleb akut laadida.

### 3.6. Pressirõhu jälgimine, REMS Akku-Press 22 V ACC (joon. 4)

REMS Akku-Press 22 V ACC puhul jälgitakse pressimise ajal pressirõhku. Pärast pressimisprotsessi lõpetamist süttib pressimisrõhu näidik (28) valgelt, kui pressimisrõhk oli etteantud väärtuse piires. Kui näidik süttib punaselt, oli pressimisrõhk etteantud väärtusest väiksem. Kui näidik süttib punaselt ja käitur lülitatakse välja, oli pressimisrõhk etteantud väärtusest suurem. Vajutage lähtestusklahvile (13), kuni pressrühm on lõpuni tagasi liikunud. Kui pressirõhk oli väljaspool etteantud väärtuste vahemikku, võib käivitada uue pressimisprotsessi. Pressirõhu näidik süttib siis pressimise ajal uuesti valgena. Mõne aja möödudes, umbes 2 min pärast kustub LED-tuli, kuid süttib käituri taas sisselülitamisel siiski uuesti. Kui pressirõhunäidiku LED-tuli süttib punaselt, soovitatatakse lasta käituri REMS volitatud lepingulises klienditeenindustöökajas kontrollida/remontida.

#### TEATIS

Kui pressirõhk on etteantud väärtuste vahemiku piires ja pressirõhunäidiku (28) LED-tuli põleb valgelt, ei saa põhimõtteliselt lähtuda sellest, et pressstangid, pressrõngas ja pressisegmendid pressimisprotsessi lõpus suleti. Täielik sulgemine tuleb tagada iga pressimisprotsessi ajal, vt 3.1.

### 3.7. Toitepingeseade (lisatarvik, art nr 571535, 571565, 571567, 571578)

Toitepingeseadmed on akutööriistade käitamiseks võrgurežiimis akude asemel. Nõuetekohase kasutamise kohta saab teavet kasutusjuhendist (jn 22). Toitepingeseadmetel on liigvoolu- ja temperatuurikaitse. Tööolekut näitab LED-tuli. Põlev LED-tuli näitab töövalmis olekut. Kui LED-tuli kustub või vilgub, tähendab see liigvoolu või lubamatut temperatuuri. Ajamimasina kasutamine ei ole sel ajal võimalik. Pärast vaheaega süttib LED-tuli taas ja tööd võib jätkata.

#### TEATIS

Toitepingeseadmed ei sobi kasutamiseks välistingimustes.

## 4. Korrashoid

Hoolimata alljärgnevalt mainitud hooldusest soovitatatakse REMS ajamimasinad koos kõigi tööriistadega (nt pressstangid, pressstangid Mini, pressrõngad koos vahetangidega, vahetangid Mini, presspead, laienduspead) ja lisatarvikutega (nt akud, kiirlaadimiseadmed, toitepingeseadmed) tuua kord aastas REMS volitatud klienditöökotta ülevaatusele ja elektriliste seadmete korduskontrolli. Saksamaal tehakse elektriseadmete korduskontrolli vastavalt normile DIN VDE 0701-0702 ning vastavalt õnnetusjuhtumite ennetamise eeskirjale DGUV Vorschrift 3 „Elektriseadmed ja -seadised“ on see ette nähtud ka kaasaskantavate elektriseadiste jaoks. Lisaks tuleb järgida kasutuskohas kehtivaid riiklike ohutusnorme, reegleid ja eeskirju.

### 4.1. Inspeksioon/tööks seadmine

#### ⚠ HOIATUS

**Enne tööks seadmist ja parandustööde teostamist eemaldada pistik vooluvõrgust või eemaldada aku!** Neid töid tohib teostada vaid kvalifitseeritud spetsialistid.

REMS Power-Press SE ajamite mootorid on hooldusvabad. Mootoritel on pidev isemäärumine ja mootorite määrimine ei ole vajalik. Mootoritel REMS Power-Press SE, REMS Power-Press, REMS Power-Press ACC, REMS Power-Press XLACC ja REMS Power-Ex-Press P-CEF ACC on sõeharjad. Need ummistuvad ja aegajalt on vajalik sõeharju kontrollida ja vajadusel vahetada. Kasutada ainult REMS originaal-sõeharju. Ajamimasinal REMS Power-Press SE on turva-hõõrdsidur. See kulub ja seda tuleb aeg-ajalt kontrollida või välja vahetada. Kasutage üksnes originaalset REMSi turva-hõõrdsidurit. Aku jõul töötavatel käitritel kuluvad alalisvoolumootorite süsiharjad. Neid vahetada ei saa; välja tuleb vahetada alalisvoolumootor. Kõigil elektrohidraulilistel käitritel kuluvad rõngastihendid. Seetõttu tuleb tihendeid aeg-ajalt kontrollida ja vahetada. Pressimisel esineva jõu vähenemise või õlilekke korral anda ajam REMS-i poolt volitatud klienditeenindustöökotta kontrollimiseks või parandamiseks.

#### TEATIS

Kahjustunud või kulunud presspihte, presspihte Mini, pressrõngaid, vahepihte, presspäid, laienduspäid ei saa parandada.

### 4.2. Hooldus

#### ⚠ HOIATUS

**Enne hoolduse teostamist eemaldada pistik vooluvõrgust või eemaldada aku!**

Presspihid, presspihid Mini, pressrõngad, vahepihid, Mini vahepihid, presspead ja laienduspead, eriti nende ühenduspinnad, hoida puhtana. Puhastage tugevalt mustunud metallosad nt puhastusvahendiga REMS CleanM (art. nr 140119), lisaks kasutage roostekaitset.

Puhastage plastosi (nt korpus, akud) vaid puhastusvahendiga REMS CleanM (art. nr 140119) või pehmetoimelise seebi ja niiske rätiga. Mitte kasutada puhastusvahendeid. Nendes sisalduv erinevaid kemikaale, mis võivad kahjustada plastikosid. Mitte kasutada plastikosade puhastamiseks benssiini, tärpentiinõli, lahustit või teisi aineid.

Elektritööriista sisemusse ei tohi sattuda vett. Elektritööriista ei tohi panna vedeliku sisse.

#### 4.2.1. Presspihid, presspihid Mini, pressrõngad, vahepihid, Mini vahepihid

Kontrollida regulaarselt presspihtide, presspihtide Mini, pressrõngaste ja vahepihtide liikuvust. Vajaduse korral puhastada presspihid, presspihid Mini, pressrõngad või vahepihid, Mini vahepihid ja määrada survemokkade, press-segmentide või vahemokkade poldid (12) masinaõliga, kuid mitte monteeri maha presspihte, presspihte Mini, pressrõngaid või vahepihte, Mini vahepihte (joon. 1, 17–21)! Eemaldada mustus presskontuuridelt (11, 22). Kontrollida regulaarselt presspihtide, presspihtide Mini, Mini vahepihid pressrõngaste ja vahepihtide, Mini vahepihte funktsioneerimist, selleks teostada proovipressimine paigaldatud suruühendusega. Ainult siis, kui presspihid, presspihid Mini, pressrõngas või press-segmentid on täielikult sulgunud, on ühendus korrektne. Presstangidel, presstangidel Mini (jn 1), pressrõngal (PR-3B) (jn 20), pressrõngal 45° (PR-2B) (jn 21) tuleb pärast pressimise lõpetamist jälgida pressmokkade (10) täielikku sulgumist „A“ juures. Presstangidel (PZ-4G) (jn 17), presstangidel (PZ-S) (jn 18) tuleb pärast pressimise lõpetamist jälgida pressmokkade (10) täielikku sulgumist nii „A“ juures kui ka vastasküljel „B“. Pressrõngal (PR-3S) (jn 19), pressrõngal XL (PR-3S) tuleb pärast pressimise lõpetamist jälgida press-segmentide (21) täielikku sulgumist nii „A“ juures kui ka vastasküljel „B“. Kui presspihtide, presspihtide Mini, pressrõngas või press-segmentide sulgumisel tekib presshülside terav serv, võib pressühendus osutada vigaseks või lekkida (vt. punkt 5 Häired töös).

Kahjustatud või kulunud presspihte, presspihte Mini, pressrõngaid ja vahepihte, Mini vahepihid ei tohi enam kasutada. Kahtluse korral toimetada ajam koos kõigi presspihtide, presspihtide Mini, pressrõngaste ja vahepihtidega, Mini vahepihtidega inspekteerimiseks REMS-i poolt volitatud klienditeenindustöökohta.

#### 4.2.2. Radiaalpressimine

Presspihtide ühenduspind hoida puhtana eriti hoolikalt puhastada pressrulle (5) ja pihtide kinnituspolte (2) ja määrada need masinaõliga. Kontrollige ajamimasina töökindlust regulaarselt, tehes pressimisi pressühendajaga, mis nõuab suurimat surumisjõudu. Sulgeb presstangid, presstangid Mini, pressrõnga, press-segmentid selle pressimisega täielikult (vt ülalt), millega on tagatud ajamimasina töökindlus.

#### 4.2.3. Aksiaalpressimine

Hoida presspead (14), presseadme ühenduskohad ja presseade puhtad.

#### 4.2.4. Torulaidendaja

Hoida REMS Akku-Ex-Press Cu ACC, REMS Akku-Ex-Press P, REMS Akku-Ex-Press P ACC, REMS Akku-Ex-Press P-CEF ACC, REMS Power-Ex-Press P-CEF ACC laienduspeade (15), laienduspead (16) ja laiendustorn (18) puhtad. Laiendustorni (18) tuleb aeg-ajalt kergelt määrada.

## 5. Rikked

Pressimiseadme kahjustuste vältimiseks jälgida, et tööolukordades, nagu näitlikult näidatud joonistel 14 kuni 16, ei tekiks pinget presspihtide, presspihtide Mini, pressrõnga, vahepihtide, Mini vahepihid, ühenduse ja ajami vahel.

### ⚠ ETTEVAATUST

Pärast ajamimasina pikemat ladustamist tuleb enne taaskasutuselevõttu esmalt lähtestusnupule vajutamise rakendada ülerõhuventiil (13). Kui see on kinni jäänud või liigub raskesti, ei tohi pressida. Ajamimasin tuleb viia kontrollimiseks REMS-i volitatud lepingulisse töökohta.

#### 5.1. Rike: Ajam ei tööta.

##### Põhjus:

- Süsiharjad on kulunud.
- Defektne toitejuhe (REMS Power-Press SE, REMS Power-Press, REMS Power-Press XL ACC, REMS Power-Press ACC, REMS Power-Ex-Press P-CEF ACC).
- Aku tühi või rikkis (REMS-i aku-ajamimasinad).
- Ajam on defektne.

##### Abinõu:

- Laske süsiharjad ja alalisvoolumootor vahetada kas kvalifitseeritud spetsialistil või REMS-i volitatud lepingulisel hooldustöökojal.
- Laske toitejuhe välja vahetada pädeval tehnikul või REMS-i volitatud lepingulises töökojas.
- Laadige akut kiirlaadimiseadmega või vahetage aku välja.
- Laske ajamimasinat kontrollida/parandada REMS-i volitatud lepingulises töökojas.

#### 5.2. Rike: Radiaalpress ei lõpeta pressimist; presstangid, presstangid Mini, pressrõngas, press-segment ei sulgu täielikult; lõiketangid, kaablikäärid ei lõika täielikult.

##### Põhjus:

- Ajamimasin on ülekuumenenud (REMS Power-Press SE, REMS Power-Press, REMS Power-Press ACC, REMS Power-Press XL ACC).
- Süsiharjad on kulunud.
- Hõõrsidur on defektne (REMS Power-Press SE).
- Aku tühi või rikkis (REMS-i aku-ajamimasinad).
- Ajamimasin on rikkis.
- Kasutusel on sobimatud presstangid, presstangid Mini, vale pressrõngas (pressimiskontuur, suurus) või sobimatud vahetangid, vahetangid Mini või kasutatakse valesid lõiketerasid.
- Presstangid, Mini presstangid, pressrõngas, vahetangid, Mini vahepihid on jäigad või rikkis.
- Pressirõhunäidik (28) LED-tuli põleb punasel (REMS Akku-Press 22 V ACC), vt punkti 3.6.
- Keermesvarda tugevusklass on > 4.8 (400 N/mm<sup>2</sup>) (REMS-lõiketangid Mini M, REMS-lõiketangid M).
- Lõiketerad/kaabliõikurid on nürid (REMS-lõiketangid Mini M, REMS-lõiketangid M / REMS-kaablikäärid).
- REMS-presstangides Mini Basic E01, REMS-presstangides Basic E01 kasutatakse valesid Klauke presstarvikuid.

##### Abinõu:

- Laske ajamimasinal ca 10 min jahtuda.
- Laske süsiharjad ja alalisvoolumootor vahetada kas kvalifitseeritud spetsialistil või REMS-i volitatud lepingulisel hooldustöökojal.
- Laske hõõrsidurit kontrollida/parandada REMS-i volitatud lepingulises töökojas.
- Laadige akut kiirlaadimiseadmega või vahetage aku välja.
- Laske ajamimasinat kontrollida/parandada REMS-i volitatud lepingulises töökojas.
- Kontrollige presstangide, presstangide Mini, pressrõnga, vahetangide, vahetangide Mini ja lõiketerade märgistust ja vajaduse korral vahetage välja.
- Ärge presstange, Mini presstange, pressrõngast, vahetange edasi kasutage! Puhastage presstange, Mini presstange, pressrõngast, vahetange, Mini vahepihid ja määrige kergelt masinaõliga või vahetage uu(t)e vastu.
- Laske käiturit kontrollida/remontida REMS-i volitatud lepingulises klienditeenindustöökojas. Tehke pressistusüsteemile vajaduse korral järelpressimine või asendage see uuega. Järgige pressistusüsteemi montaaži juhendit.
- Võtke arvesse keermesvarraste tugevusklassi.
- Pöörake lõiketerad ringi või vahetage välja / kasutage teistsuguseid kaabliõikureid.
- Lugege ja järgige süsteemi pakkuja juhiseid, vajaduse korral vahetage presstarvikud välja.

#### 5.3. Rike: REMS Power-Press SE lülitub pärast pressimise lõpetamist mitmekordselt välja.

##### Põhjus:

- Ajamimasin on rikkis.

##### Abinõu:

- Laske ajamimasinat kontrollida/parandada REMS-i volitatud lepingulises töökojas.

#### 5.4. Rike: Presstangide, Mini presstangide, pressrõnga, press-segmentide kulumisel tekib presshülside selgesti nähtav kibralisus.

##### Põhjus:

- Presstangid, Mini presstangid, pressrõngas, press-segmentid või presskontuur on kahjustatud või kulunud.
- Kasutusel on sobimatud presstangid, Mini presstangid, sobimatu pressrõngas (presskontuur, suurus) või sobimatud vahetangid, Mini vahepihid.
- Presshülside, toru või kaitsehülside sobimatu kohandus.

##### Abinõu:

- Vahetage presstangid, Mini presstangid, pressrõngas uu(t)e vastu välja.
- Kontrollige presstangide, Mini presstangide, pressrõnga, vahetangide, Mini vahepihid märgistust ja vajadusel vahetage välja.
- Kontrollige presshülside, toru või kaitsehülside sobivust. Järgige kasutatava presskoostesüsteemi tootja/müüja paigaldusjuhendit, vajadusel võtke tootjaga/müüjaga ühendust.

**5.5. Rike:** Pressmokad sulguvad koormamata presstangide, Mini presstangide puhul „A“ ja „B“ (jn 1) juures.

**Põhjus:**

- Presstangid, Mini presstangid kukkusid põrandale, survevedru on kõverdunud.

**Abinõu:**

- Laske presstange, Mini presstange kontrollida REMSi volitatud lepingulises töökojas.

**5.6. Rike:** Kraatide tekkimine keermesvarraste lõikamisel (REMS-lõiketangid Mini M, REMS-lõiketangid M).

**Põhjus:**

- Lõiketerad on nürid või murdunud.
- Keermesvarda tugevusklass on > 4.8 (400 N/mm<sup>2</sup>).

**Abinõu:**

- Pöörake lõiketerad ringi või vahetage välja.
- Võtke arvesse keermesvarraste tugevusklassi.

**5.7. Rike:** Aksiaalpresside puhul muljutakse toru survehülssi ja koostekimbu vahel.

**Põhjus:**

- Laiendus on liiga pikk.
- Toru on lükatud survehülssiga ühenduse tugihülssil liiga kaugelt.
- Paigaldatud on vale laienduspea (survehülssisüsteem, suurus).
- Survehülssi, toru või kaitsehülssi sobimatu kohandus.

**Abinõu:**

- Kontrollige, kas kasutatakse õiget laienduspead. Toru on mitu korda laiendatud, järgige kasutatava survehülssisüsteemi tootja/müüja paigaldusjuhendit.
- Kontrollige, kas kasutatakse õiget laienduspead. Toru on mitu korda laiendatud, järgige kasutatava survehülssisüsteemi tootja/müüja paigaldusjuhendit.
- Vahetage laienduspea.
- Kontrollige survehülssi, toru ja kaitsehülssi sobivust, vajadusel võtke ühendust kasutatava survehülssisüsteemi tootjaga/müüjaga.

**5.8. Rike:** Aksiaalpresside puhul jääb presspeade sulgemisel survehülssi ja koostekimbu vahele märkimisväärne vahe.

**Põhjus:**

- Toru survehülssi ja koostekimbu vahel on muljutud, vaadake 5.6.
- Paigaldatud on vale presspea (survehülssisüsteem, suurus).
- Aku tühi või rikkis (REMSi aku-ajamimasinad).
- Ajam on defektne.

**Abinõu:**

- Kontrollige, kas kasutatakse õiget laienduspead. Toru on mitu korda laiendatud, järgige kasutatava survehülssisüsteemi tootja/müüja paigaldusjuhendit.
- Vahetage presspea.
- Laadige akut kiirlaadimispeadega või vahetage aku välja.
- Laske ajamimasinat kontrollida/parandada REMSi volitatud lepingulises töökojas.

**5.9. Rike:** Laiendaja ei lõpeta laiendamist, laienduspea ei avane täielikult.

**Põhjus:**

- Ajamimasin on ülekuumenenud (REMS Power-Ex-Press P-CEF ACC).
- Süsiharjad on kulunud (REMS Power-Ex-Press P-CEF ACC).
- Aku tühi või rikkis (REMSi aku-ajamimasinad).
- Ajamimasin on rikkis.
- Paigaldatud on vale laienduspea (survehülssisüsteem, suurus).
- Laienduspea on jääk või defektne.
- Laienduspeade on valesti reguleeritud (REMS Akku-Ex-Press 22V ACC).
- Survehülssi vahekaugus laienduspeast on liiga väike.

**Abinõu:**

- Laske ajamimasinal ca 10 min jahtuda.
- Laske süsiharjad ja alalisvoolumootor vahetada kas kvalifitseeritud spetsialisti või REMSi volitatud lepingulisel hooldustöökojal.
- Laadige akut kiirlaadimispeadega või vahetage aku välja.
- Laske ajamimasinat kontrollida/parandada REMSi volitatud lepingulises töökojas.
- Vahetage laienduspea.
- Ärge laienduspead edasi kasutage! Puhastage laienduspead ja määrige kergelt masinaõliga või vahetage välja.
- Seadke laienduspeade uuesti, vaadake 2.5.
- Suurendage survehülssi vahekaugust laienduspeast.

## 6. Jäätmete kõrvaldamine

Kasutamise lõppemisel ei tohi ajamimasinad, akusid, kiirlaadimispead ega toitepingeseadmeid visata olmeprügi hulka. Need tuleb kõrvaldada seadusega ettenähtud korras. Liitiumakusid ja kõigi akusüsteemide akupakke tohib jäätmena käidelda vaid siis, kui need on tühjad. Täielikult tühjenemata liitiumakude ja akupakkide kõik kontaktid tuleb katta nt isoleerteibiga.

## 7. Tootja garantii

Garantiaeg kestab 12 kuud ja algab hetkest, mil uus toode on esimesele lõpptarbijale üle antud. Üleandmise kuupäeva tõendamiseks tuleb saata ostudokumendi originaal, millele peab olema märgitud ostukuupäev ja toote nimetus. Kõik garantiiajal ilmnevad funktsioonivead, mis on tõendatavalt seotud valmistamis- või materjalivigadega, parandatakse tasuta. Toote garantiiaeg ei pikene ega uuene puuduste kõrvaldamisega. Garantii alla ei kuulu kahjustused, mis on tekkinud loomulikust kulumisest, asjatundmatu käsitsemise või kasutamise nõuete rikkumise, tootjapoolsete ettekirjutuste mittetäitmise, sobimatute materjalide kasutamise, ülekoormamise, mitteotstarbekohase kasutamise, enda või kellegi teise poolt vale remontimise või muu sarnase põhjuse tõttu, mille eest REMS vastutust ei kannata.

Garantiiteenuseid tohivad osutada ainult firma REMS volitatud lepingulised töökojad. Garantiiõuet võetakse arvesse vaid juhul, kui toode tuuakse firma REMS volitatud lepingulisse töökotta, ilma et seda oleks eelnevalt püütud ise parandada. Asendatud tooted ja osad saavad firma REMS omandiks.

Kohale- ja tagasitoimetamise transpordikulud kannab kasutaja.

Firma REMS volitatud lepinguliste töökodade loendi leiate internetis aadressil [www.rems.de](http://www.rems.de). Riikides, mida seal ei ole nimetatud, tuleb seade viia hoolduskeskusesse SERVICE-CENTER, Neue Rommelshäuser Straße 4, 71332 Waiblingen, Deutschland. Garantii ei piira kasutajale seadusega tagatud õigusi, eelkõige vigadest tingitud garantiinõuete esitamisel edasimüüjatele, samuti tahtliku kohustuste rikkumise ja tootevastutuse nõuete osas.

See garantii allub Saksa seadustele, v.a Saksamaa rahvusvahelise eraõiguse normdokumendid, samuti ei kehti ÜRO konventsioon kaupade rahvusvahelise ostu-müügilepingute kohta (CISG). Selle ülemaailmselt kehtiva tootjagarantii väljastaja on REMS GmbH & Co KG, Stuttgarter Str. 83, 71332 Waiblingen, Deutschland.

## 8. Tootjagarantii pikendamine 5 aastani

Selles kasutusjuhendis käsitletud jõumasinate tootjagarantii aega saab pikendada 5 aastani. Selleks tuleb registreerida jõumasin 30 päeva jooksul alates esmakasutajale üleandmisest aadressil [www.rems.de/service](http://www.rems.de/service). Pikendatud tootjagarantii nõuded rahuldatakse ainult registreeritud esmakasutajatel eeldusel, et jõumasina andmesilti ei ole eemaldatud ega muudetud ja andmed on loetavad. Nõuete loovutamine on välistatud.

## 9. Osade kataloog

Osade kataloogi vt [www.rems.de](http://www.rems.de) → Downloads → Parts lists.

**deu EG-Konformitätserklärung**

Wir erklären in alleiniger Verantwortung, dass das unter „Technische Daten“ beschriebene Produkt mit den unten aufgeführten Normen gemäß den Bestimmungen der Richtlinien 2006/42/EG, 2014/30/EU, 2011/65/EU, 2015/863/EU übereinstimmt.

**eng EC Declaration of Conformity**

We declare under our sole responsibility that the product described under „Technical Data“ is in conformity with the standards below mentioned following the provisions of Directives 2006/42/EC, 2014/30/EU, 2011/65/EU, 2015/863/EU.

**eng Declaration of Conformity (UK)**

We declare under our sole responsibility that the product described under „Technical Data“ is in conformity with the standards below mentioned following the provisions of Supply of Machinery (Safety) Regulations 2008 S.I. 2008/1597 (as amended), S.I. 2016/1091 (as amended).

**fra Déclaration de conformité CE**

Nous déclarons, de notre seule responsabilité, que le produit décrit au chapitre « Caractéristiques techniques » est conforme aux normes citées ci-dessous, conformément aux dispositions des directives 2006/42/EC, 2014/30/EU, 2011/65/EU, 2015/863/EU.

**ita Dichiarazione di conformità CE**

Dichiariamo sotto la nostra esclusiva responsabilità che il prodotto descritto in „Dati tecnici“ è conforme alle norme indicate secondo le disposizioni delle direttive 2006/42/EC, 2014/30/EU, 2011/65/EU, 2015/863/EU.

**spa Declaración de conformidad CE**

Declaramos bajo responsabilidad única, que el producto descrito en el apartado „Datos técnicos“ satisface las normas abajo mencionadas conforme a las disposiciones de las directivas 2006/42/EC, 2014/30/EU, 2011/65/EU, 2015/863/EU.

**nld EG-conformiteitsverklaring**

Wij verklaren op eigen verantwoordelijkheid dat het onder 'Technische gegevens' beschreven product in overeenstemming is met onderstaande normen volgens de bepalingen van de richtlijnen 2006/42/EC, 2014/30/EU, 2011/65/EU, 2015/863/EU.

**swe EG-försäkran om överensstämmelse**

Vi förklarar på eget ansvar att produkten som beskrivs under „Tekniska data“ överensstämmer med nedanstående standarder i enlighet med bestämmelserna i direktiv 2006/42/EC, 2014/30/EU, 2011/65/EU, 2015/863/EU.

**nno EF-samsvarserklæring**

Vi erklærer på eget eneansvar at det produktet som er beskrevet under „Tekniske data“ er i samsvar med de nedenfor oppførte standardene i henhold til bestemmelsene i direktivene 2006/42/EC, 2014/30/EU, 2011/65/EU, 2015/863/EU.

**dan EF-overensstemmelsesattest**

Vi erklærer på eget ansvar, at det under „Tekniske data“ beskrevne produkt opfylder de nedenfor angivne standarder iht. bestemmelserne fra direktiverne 2006/42/EC, 2014/30/EU, 2011/65/EU, 2015/863/EU.

**fin EY-vaatimustenmukaisuusvakuutus**

Vakuutamme yksin vastuullisina, että kohdassa „Tekniset tiedot“ kuvattu tuote on alla mainituissa direktiiveissä 2006/42/EC, 2014/30/EU, 2011/65/EU, 2015/863/EU määrättyjen standardien vaatimusten mukainen.

**por Declaração de Conformidade CE**

Declaramos sobre a nossa única responsabilidade que o produto descrito em „Dados técnicos“ corresponde com as normas designadas em baixo de acordo com as disposições da Directiva 2006/42/EC, 2014/30/EU, 2011/65/EU, 2015/863/EU.

**pol Deklaracja zgodności WE**

Niniejszym oświadczamy z pełną odpowiedzialnością, iż produkt opisany w rozdziale „Dane techniczne“ odpowiada wymienionym niżej normom zgodnie z postanowieniami dyrektyw 2006/42/EC, 2014/30/EU, 2011/65/EU, 2015/863/EU.

**ces EU-prohlášení o shodě**

Prohlašujeme s výhradní odpovědností, že v bodě „Technické údaje“ popsany výrobek odpovídá níže uvedeným normám dle ustanovení směrnic 2006/42/EC, 2014/30/EU, 2011/65/EU, 2015/863/EU.

**slk EU-prehlásenie o zhode**

Prehlasujeme s výhradnou zodpovednosťou, že v bode „Technické údaje“ popísaný výrobok zodpovedá nižšie uvedeným normám podľa ustanovení smerníc 2006/42/EC, 2014/30/EU, 2011/65/EU, 2015/863/EU.

**hun EU-megfelelősségi nyilatkozat**

Kizárólagos felelősséggel kijelentjük, hogy a „Technikai adatok“ pontban említett termék megfelel, ahogy azt a rendelkezések is előírják a következő szabványoknak 2006/42/EC, 2014/30/EU, 2011/65/EU, 2015/863/EU.

**hrv Izjava o skladnosti EZ**

Pod punom odgovornošću izjavljujemo da proizvod opisan u poglavlju „Tehnički podaci“ odgovara dolje navedenim normama skladno direktivama 2006/42/EC, 2014/30/EU, 2011/65/EU, 2015/863/EU.

**srp EZ deklaracija o usaglašenosti**

Pod punom odgovornošću izjavljujemo da je proizvod opisan u poglavlju „Tehnički podaci“ u skladu sa dole navedenim standardima prema odredbama direktiva 2006/42/EC, 2014/30/EU, 2011/65/EU, 2015/863/EU.

**slv Izjava o skladnosti ES**

Izjavljamo pod izključno odgovornostjo, da je izdelek, ki je opisan v poglavju „Tehnični podatki“, skladen s spodaj navedenimi standardi v skladu z določili direktiv 2006/42/EC, 2014/30/EU, 2011/65/EU, 2015/863/EU.

**ron Declarație de conformitate CE**

Declarăm pe proprie răspundere, că produsul descris la „Date tehnice“ corespunde standardelor de mai jos, în conformitate cu prevederile Directivelor europene 2006/42/EC, 2014/30/EU, 2011/65/EU, 2015/863/EU.

**rus Совместимость по EG**

Мы заявляем под единоличную ответственность, что описанное в разделе „Технические данные“ изделие соответствует приведенным ниже стандартам согласно положениям Директив 2006/42/EC, 2014/30/EU, 2011/65/EU, 2015/863/EU.

**ell Δήλωση συμμόρφωσης ΕΚ**

Δια της παρούσης και με πλήρη ευθύνη δηλώνουμε ότι το προϊόν που περιγράφεται στα „Τεχνικά χαρακτηριστικά“ συμφώνει με τα κάτωθι πρότυπα, σύμφωνα με τους κανονισμούς των Οδηγιών 2006/42/EC, 2014/30/EU, 2011/65/EU, 2015/863/EU.

**tur AB Uygunluk Beyanı**

„Teknik Veriler“ başlığı altında tarif edilen ürünün 2006/42/EC, 2014/30/EU, 2011/65/EU, 2015/863/EU sayılı direktif hükümleri uyarınca aşağıda yer alan normlara uygun olduğunu, sorumluluğu tarafımıza ait olmak üzere beyan ederiz.

**bul Декларация за съответствие на ЕО**

Със следното декларираме под собствена отговорност, че описаният в „Технически характеристики“ продукти съответства на посочените по-долу стандарти съгласно разпоредбите на директивите 2006/42/EC, 2014/30/EU, 2011/65/EU, 2015/863/EU.

**lit EB atitikties deklaracija**

Mes atsakingai pareiškiamo, kad skyruije „Techniniai duomenys“ aprašytas gaminy's atitinka toliau išvardytus standartus pagal 2006/42/EC, 2014/30/EU, 2011/65/EU, 2015/863/EU direktyvų nuostatas.

**lav ES atbilstības deklarācija**

Ar visu atbildību apliecinām, ka „Tehniskajos datos“ aprakstītais produkts atbilst norādītajām normām atbilstoši direktīvu 2006/42/EC, 2014/30/EU, 2011/65/EU, 2015/863/EU prasībām.

**est EÜ vastavusdeklaratsioon**

Kinnitame ainuvastutajana, et „tehniliste andmete“ all kirjeldatud toode on kooskõlas allpool toodud normidega vastavalt direktiivide 2006/42/EC, 2014/30/EU, 2011/65/EU, 2015/863/EU sätetele.

**EN 55014-1:2006 + A1:2009 + A2:2011, EN 55014-2:2015, EN 60745-1:2009 + A11:2010, EN 61000-3-2:2014, EN 61000-3-3:2013, EN 61000-6-3:2007 + A1:2011, EN 62233:2008**

REMS GmbH & Co KG  
Stuttgarter Straße 83  
71332 Waiblingen  
Deutschland

2021-04-01

Dipl.-Ing. (BA) Arttu Däscher  
Manager Design and Development