

1733DNE-LS1940EXxxFI Sivuohjain kiertonuppisäätimille Sidostyrning för vriddimmer

(FIN) Käyttöohje
Asennusohje

1 Turvallisuusohjeet

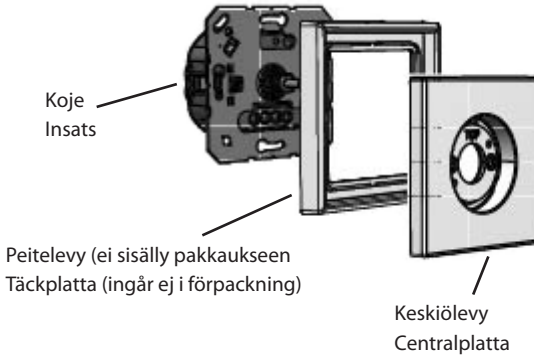


Ainoastaan sähköalan ammattihenkilöt saavat asentaa ja kytkeä sähkölaitteita. Jos ohjeita ei noudateta, seurauksena saattaa olla laitteen vaurioituminen, tulipalo ja muita vaaratilanteita.

Sähköiskun vaara. Katkaise aina virransyöttö, ennen kuin työskentelet laitteen tai kuorman parissa.

Nämä ohjeet ovat olennainen osa tuotetta, ja ne annetaan loppuasiakkaan säilytettäväksi.

2 Kokoontyö



(SWE) Bruksanvisning
Installationsanvisning

1 Säkerhetsinstruktioner

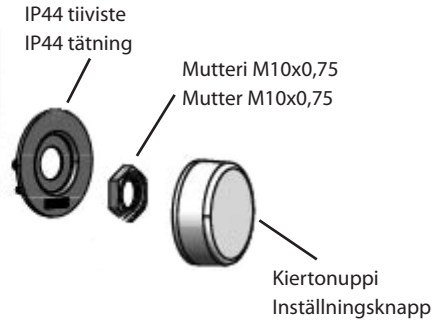


Elektrisk utrustning får endast installeras och monteras av fackkunnig person. Underlåtenhet att följa instruktionerna kan leda till skador på enheten samt brand och andra faror.

Fara för elektrisk stöt. Koppla alltid från innan du utför arbeten på enheten eller belastningen.

Dessa instruktioner är en väsentlig del av produkten och måste förvaras av slutkunden.

2 Sammansättning



3 Toiminta

Käyttötarkoitus

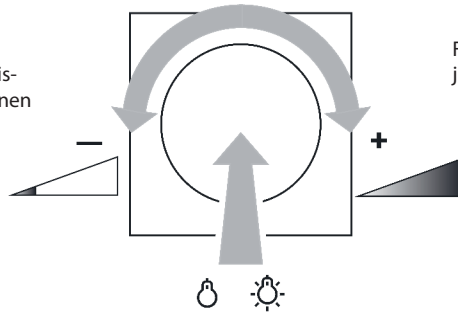
- Käyttö yhdessä 1731DD-LS1940..FI kiertonuppiäätimen kanssa
- Asennus standardin SFS 2284 mukaiseen laitekoteloon

4 Käyttö

- Käyttöönoton aikaiset asetukset ovat mahdollista tehdä vain pääyksiköllä.

Valon syyttäminen tai valaistusvoimakkuuden säätäminen

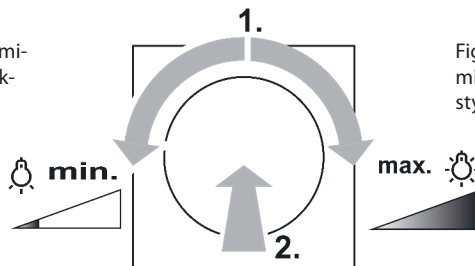
Kuva 1: Valon kytkeminen päälle / pois päältä tai valaistusvoimakkuuden säätäminen



- Paina säätönuppia lyhyesti: Valo syttyy tai sammuu
- Käännä säätönuppia nopeasti: Valaistusvoimakkuus vaihtuu nopeasti
- Käännä säätönuppia hitaasti: Valaistusvoimakkuus vaihtuu hitaasti

Valon syyttäminen minimi- tai maksimivalaistusvoimakkuudella

Kuva 2: Valot syttyvät minimi- tai maksimivalaistusvoimakkuudella



- Käännä säätönuppia neljänneskierrosta myötä- tai vastapäivään. Paina sen jälkeen säätönuppia lyhyesti.
- Valo syttyy minimi- tai maksimivalaistusvoimakkuudella.

3 Funktion

Avsedd användning

- Användning i kombination med vriddimmer 1731DD-LS1940..FI
- Installation i apparatdosa enligt standard SFS 2284
- Drift med lämpligt lock

4 Drift

- Inställningar, som är gjorda under idrifttagning är endast möjligt med huvudenheten.

Omkoppla ljuset eller justera ljusstyrka

Figur 1: Omkoppla ljuset eller justera ljusstyrka

- Tryck på inställningsknappen en kort stund: Ljuset tänds eller släcks
- Vrid inställningsknappen snabbt: Ljusstyrkan ändras snabbt
- Vrid inställningsknappen långsamt: Ljusstyrkan ändras långsamt

Tända ljuset med minimala eller maximala ljusstyrka

Figur 2: Ljuset tänds med minimala eller maximala ljusstyrka

- Vrid inställningsknappen en kvart medsols eller motsols. Tryck sedan på inställningsknappen en kort stund.
- Ljuset tänds med minimala eller maximala ljusstyrka.

Syttymisvalaistusvoimakkuuden tallentaminen

- Aseta valo haluttuun valaistusvoimakkuuteen.
- Paina säätönappia yli 4 sekuntia.

Syttymisvalaistusvoimakkuuden tallennuksen poistaminen

- Paina säätönappia lyhyesti: Valo syttyy tallennetulla syttymisvalaistusvoimakkuudella.
- Paina painiketta yli 4 sekuntia. Tallennettu valaistusvoimakkuus on poistettu.

5 Tietoja sähköasennuksiin perehtyneille henkilöille



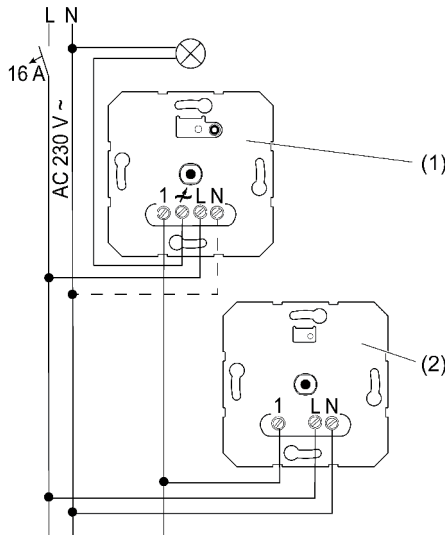
5.1 Asentaminen ja sähkökytkentä

VAARA

Jännitteisten osien koskettaminen aiheuttaa sähköiskun. Sähköiskusta voi seurata kuolema.

Katkaise sähkönsyöttö ennen laitteen tai kuorman parissa työskentelyä. Suojaa kaikki työympäristössä olevat jännitteiset osat.

Kuva 3: Kytkentä kiertonuppisäätimen 1731DD-LS1940..FI kanssa



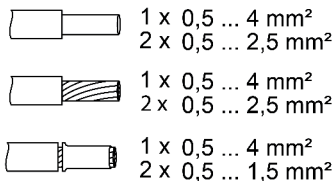
- (1) Kiertonuppisäädin
- (2) Sivuohjain

Figur 3: Anslutning i kombination med vriddimmer 1731DD-LS1940..FI

- (1) Vriddimmer
- (2) Sidostyrning

ii Liitä sivuohjain ainoastaan yhteen pääyksikköön.

ii Anslut sidostyrningen endast till en huvudenhet.



Kuva 4: Kytkettävien johdinten poikkileikkaukset

Figur 4: Ledararea på anslutningsbara ledare

Spara tändningsljusstyrka

- Ställ in önskad ljusstyrka.
- Tryck på inställningsknappen i mer än 4 sekunder.

Radera sparad tändningsljusstyrka

- Tryck på inställningsknappen en kort stund: Ljuset tänds med sparad tändningsljusstyrka.
- Tryck på inställningsknappen i mer än 4 sekunder. Sparad tändningsljusstyrka är raderad.

5 Information för behöriga elektriker



5.1 Montering och elanslutning

FARA

Elchock vid beröring av strömförande delar. Elchock kan vara dödligt.

Koppla från innan du utför arbeten på enheten eller belastningen. Täck över strömförande delar i arbetsmiljön.

6 Tekniset tiedot

Nimellisjännite	AC 230 V ~
Verkkotaajuus	50 / 60 Hz
Energian kulutus valmiustilassa	noin 0.3 W
Ympäristön lämpötila	-5 ... +45 °C
Sivuohjaimen kaapelin kokonaispituus	maks. 100 m

7 Takuu

Ensto asennustarvikkeiden takuu-aika on 2 vuotta myyntipäivästä, kuitenkin enintään 3 vuotta valmistuspäivästä. Takuuehdot, katso www.ensto.com.

Tekninen tuki: +358 200 29009

6 Teknisk information

Nominell spänning	AC 230 V ~
Nätfrekvens	50 / 60 Hz
Energiförbrukning i standby-läge	ca. 0.3 W
Omgivningstemperatur	-5 ... +45 °C
Total längd för kabel mellan sidostyrning och huvudenhet	max. 100 m

7 Garanti

Garantitiden för Ensto installationsprodukter är 2 år räknad från inköpsdagen, dock inte längre än 3 år från tillverkningsdagen.

Garantivillkoren, se www.ensto.com.

Teknisk hjälp: +358 200 29009



ENSTO

Ensto Finland Oy
Ensio Miettisen katu 2, P.O. Box 77
FIN-06101 Porvoo, Finland
Tel. +358 20 47 621
Customer service +358 200 29 007
ensto@ensto.com

