

**TÄHTIS!
JÄRGIGE
HOOLIKALT.**

Eesti

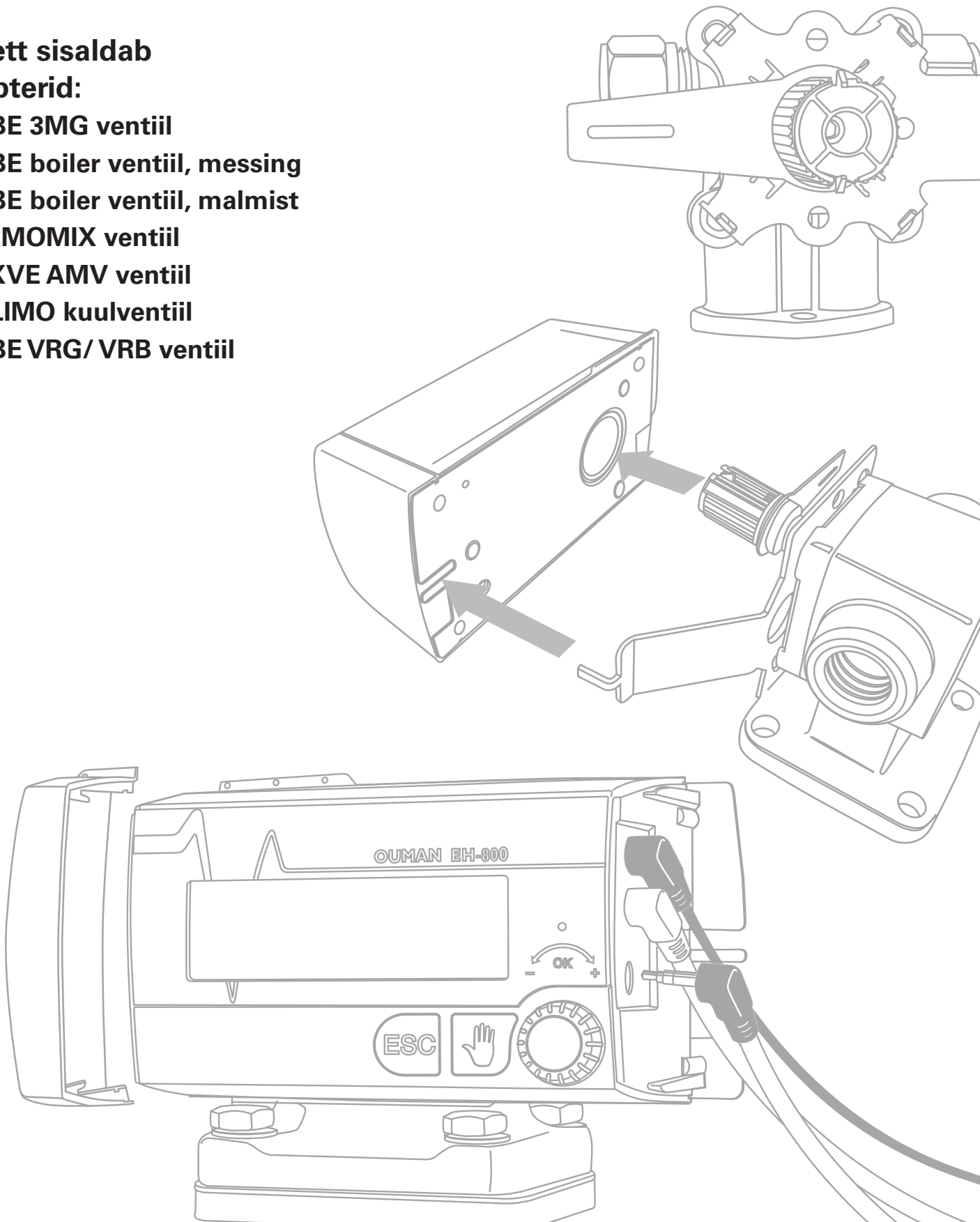
KÜTTEREGULAATORI EH-800 PAIGALDUSJUHEND

OUMAN®

v. 3.0.0

Pakett sisaldab adapterid:

- ESBE 3MG ventiil
- ESBE boiler ventiil, messing
- ESBE boiler ventiil, malmist
- TERMOMIX ventiil
- VEXVE AMV ventiil
- BELIMO kuulventiil
- ESBE VRG/VRB ventiil



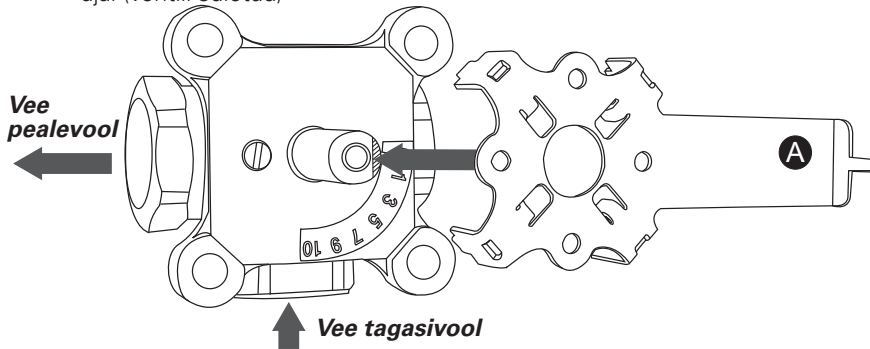
Sisukord

ESBE 3MG ventiil	lk 3
ESBE boiler ventiil, messing/ Termomix	lk 4
ESBE boiler ventiil, malmist/ Termomix	lk 5
VEXVE AMV ventiil	lk 6
BELIMO kuulventiil	lk 7
ESBE VRG/VRB ventiil	lk 8
EH-800 ühendamine	lk 9
Regulaatori seadistused	lk10
- Keele muutmine	
- Kellaaeg ja kuupäev	
- Lisaühenduste kasutus- elevõtmine toitejuhtme ja ühenduskarbi kasutamise abil	
- Kütterežiimi valimine	
Ventiili töösuuna seadmine regulaatoril	lk 11
Ventiili töösuund	lk 11
- General Abi	
- ESBE (3MG)	
- Termomix	
Uute seadetega käivitamine	lk 11
Teise reguleerimisahela kasutuselevõtt	lk 11
Põrandakütterakendused	lk 11
Regulaatorist mittesõltuvad vead	lk 12
Märkused esmakordse kasutamise kohta	lk 12
Garantii	lk 12
Takistuse väärtuste tabel NTC10	lk 12
Kontakt	lk 12

ESBE 3MG VENTII

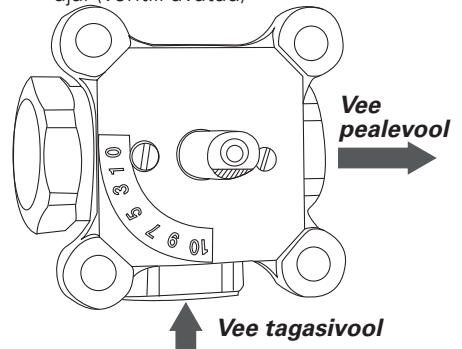
1a Päripäeva avanev ventii

Võllikoonuse asend paigaldamise ajal (ventiil suletud)



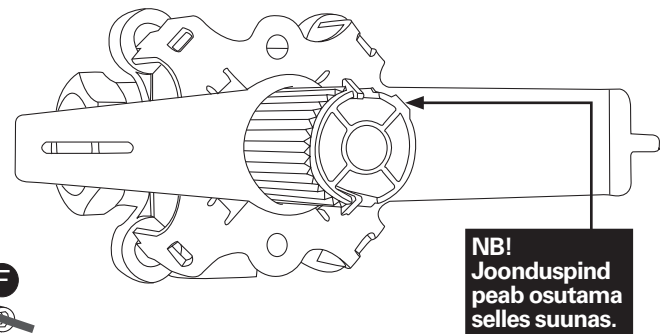
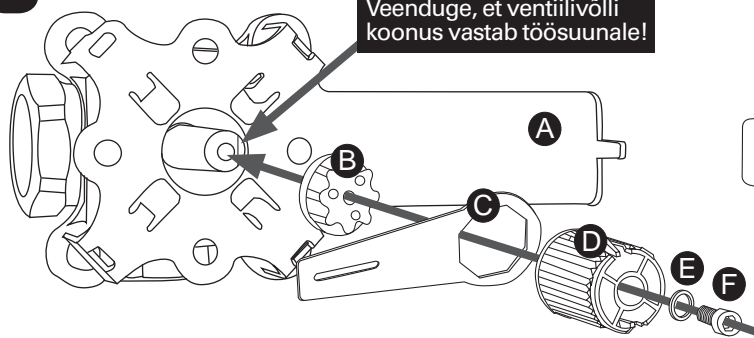
1b Vastupäeva avanev ventii

Võllikoonuse asend paigaldamise ajal (ventiil avatud)

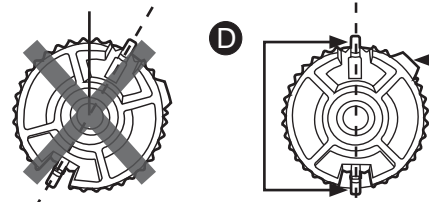


Seadke paigaldusplaat joonisel näidatud viisil ventiili sisse. Paigaldusplaadi nurkades asuvad tapid peavad ühtima ventiili nurkades olevate aukudega. **NB!** Vajadusel pöörake skaala töösuunale vastavaks. Pöörake ka ventiilivõlli koonus töösuunale vastavaks. **Vastupäeva avaneva ventiili korral (1b) tuleb regulaatori suunda muuta punktis 12 kirjeldatud viisil (kui regulaator on paigaldatud).**

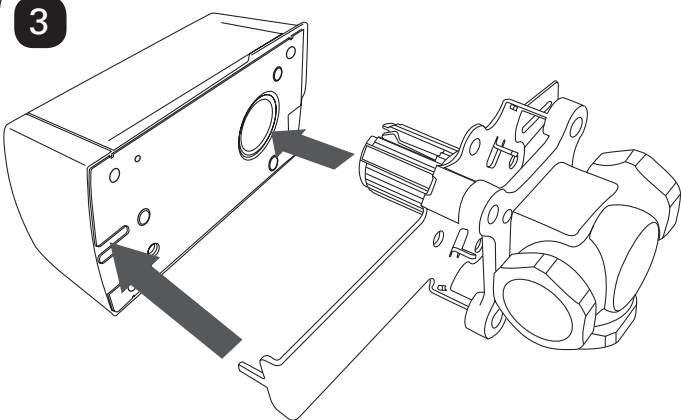
2



Paigaldage võlliadapter ventiilivõllile, jälgides koonust. Paigaldage käsijuhtimishoob võlliadapteri teljele nii, et hoob on pööratud horisontaalsuunas vasakule (kella 9 suunas). Asetage ülekandeadapter võlliadapterile nii, et käsijuhtimishoob paikneb adapterite vahel ning **ülekande lukustusrattad osutavad otse üles ja alla. Adapteri joonduspind peab osutama kella kahe suunas.** Kinnitage detailid kruvi ja seibi abil ventiilivõllile.

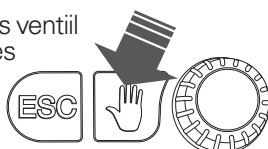


3

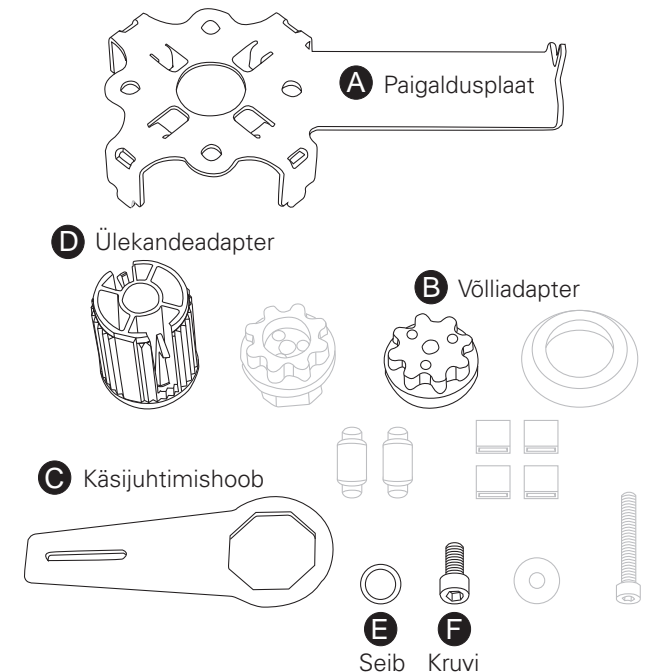


Paigaldage regulaator vastavalt joonisele, hoolitsedes selle eest, et ülekandeadapteri joonduspinnad oleksid pööratud regulaatori poole ja paigaldusplaadi tapid oleksid ettenähtud kohas.

Kontrollige käsijuhtimishooba abil, kas ventiil liigub kogu käiguvahemiku (90°) piires vabalt. **Käsijuhtimishooba tohib pöörata vaid siis, kui käsijuhtimisnupp on alla vajutatud.**



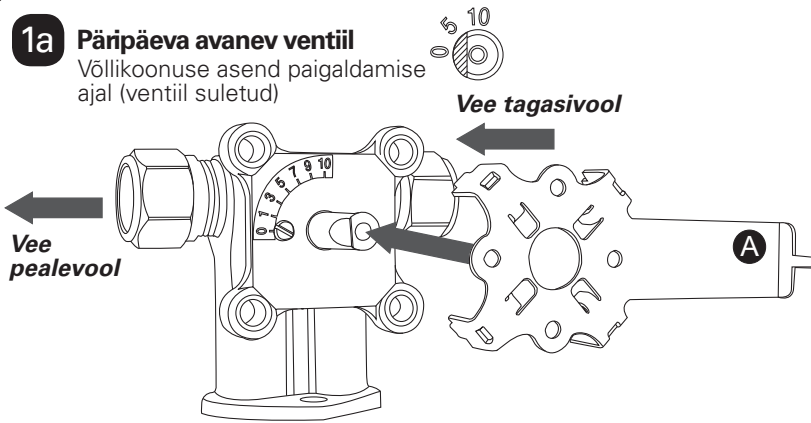
Paigalduspaketi sisu (Kasutage vaid märgitud osi!)



ESBE BOILER VENTII, MESSING/TERMOMIX

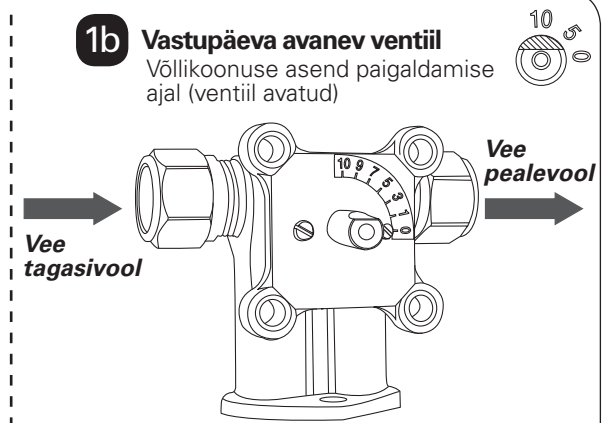
1a Päripäeva avanev ventii

Võllikoonuse asend paigaldamise ajal (ventiil suletud)



1b Vastupäeva avanev ventii

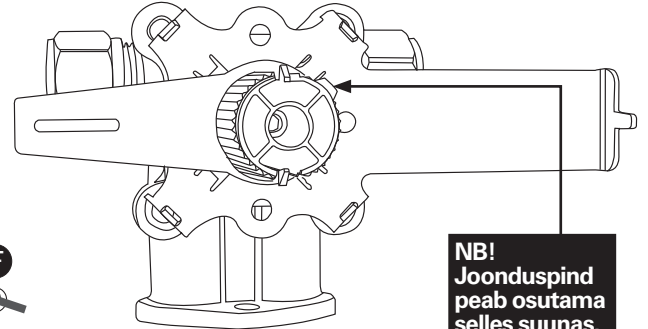
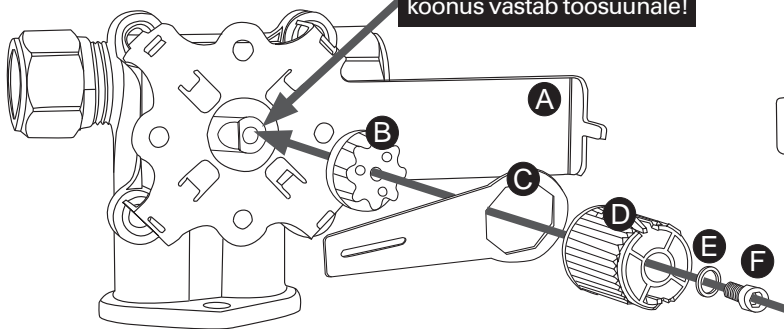
Võllikoonuse asend paigaldamise ajal (ventiil avatud)



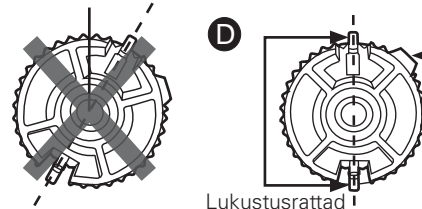
Seadke paigaldusplaat joonisel näidatud viisil ventiili sisse. Paigaldusplaadi nurkades asuvad tapid peavad ühtima ventiili nurkades olevate aukudega. **NB!** Vajadusel pöörake skaala töösuunale vastavaks. Pöörake ka ventiilivõlli koonus töösuunale vastavaks. **Vastupäeva avaneva ventiili korral (1b) tuleb regulaatori suunda muuta punktis 12 kirjeldatud viisil (kui regulaator on paigaldatud).**

2

Veenduge, et ventiilivõlli koonus vastab töösuunale!

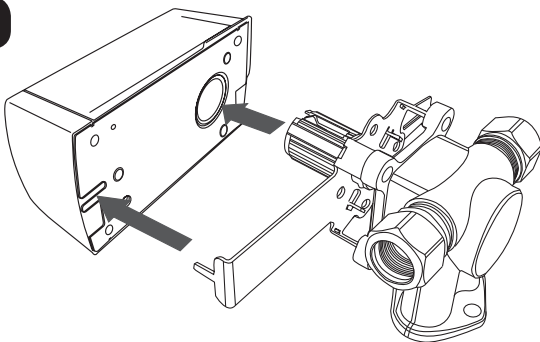


Paigaldage võlliadapter ventiilivõllile, jälgides koonust. Paigaldage käsijuhtimishoob võlliadapteri teljele nii, et hoob on pööratud horizontaalsuunas vasakule (kella 9 suunas). Asetage ülekandeadapter võlliadapterile nii, et käsijuhtimishoob paikneb adapterite vahel ning **ülekande lukustusrattad osutavad otse üles ja alla. Adapteri joonduspind peab osutama kella kahe suunas.** Kinnitage detailid kruvi ja seibi abil ventiilivõllile.



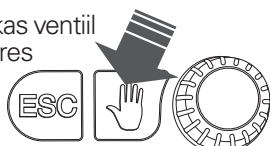
Lukustusrattad

3

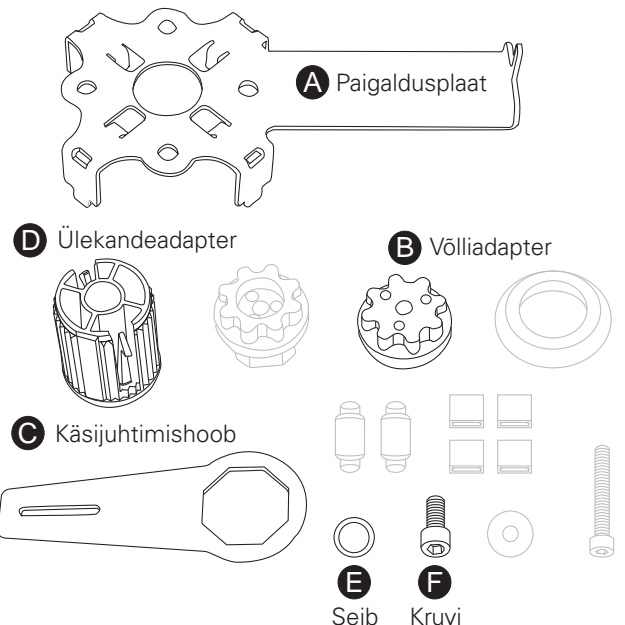


Paigaldage regulaator vastavalt joonisele, hoolitsedes selle eest, et ülekandeadapteri joonduspinnad oleksid pööratud regulaatori poole ja paigaldusplaadi tapid oleksid ettenähtud kohas.

Kontrollige käsijuhtimishooba abil, kas ventiil liigub kogu käiguvahemiku (90°) piires vabalt. **Käsijuhtimishooba tohib pöörata vaid siis, kui käsijuhtimisnupp on alla vajutatud.**



Paigalduspaketi sisu (Kasutage vaid märgitud osi!)



ESBE BOILER VENTIL, MALMIST/TERMOMIX

1

Päripäeva avanev ventiiil
 Suletud → Avama

Vastupäeva avanev ventiiil
 Avama → Suletud

Use the manual control knob to turn the valve all the way to the left, so the valve is either completely open or closed. **Vastupäeva avaneva ventiili korral tuleb regulaatori suunda muuta punktis 12 kirjeldatud viisil (regulaator paigaldatud).** Keerake skaala plaat, kui vaja. Eemalda käsitsi juhtnupp ja lahti kaks kruvi alates valves.

2

Kinnitage paigaldusklamber kaanekruvidega ventiili külge joonisel näidatud viisil. Paigaldusklambriil on mitu ava. Kasutage neid, mis sobivad antud ventiili tüübiga.

3

Paigaldage võlliadapter ventiilivõllile, jälgides koonust. Paigaldage käsijuhtimishoob võlliadapteri teljele nii, et hoob on pööratud horisontaalsuunas vasakule (kella 9 suunas). Asetage ülekandeadapter võlliadapterile nii, et käsijuhtimishoob paikneb adapterite vahel ning **ülekande lukustusrattad osutavad otse üles ja alla. Adapteri joonduspind peab osutama kella kahe suunas.** Kinnitage detailid kruvi ja seibi abil ventiilivõllile.

Joonduspind

NB! Joonduspind peab osutama selles suunas.

Lukustusrattad

4

Paigaldage regulaator vastavalt joonisele, hoolitsedes selle eest, et ülekandeadapteri joonduspinnad oleksid pööratud regulaatori poole ja paigaldusplaadi tapid oleksid ettenähtud kohas.

Kontrollige käsijuhtimishooba abil, kas ventiiil liigub kogu käiguvahemiku (90°) piires vabalt. **Käsijuhtimishooba tohib pöörata vaid siis, kui käsijuhtimisnupp on alla vajutatud.**

Paigalduspaketi sisu (Kasutage vaid märgitud osi!)

A Paigaldusplaat SOV-VALURAUTA

Seda plaati ei kasutata!

D Ülekandeadapter

B Võlliadapter

C Käsijuhtimishoob

E Seib

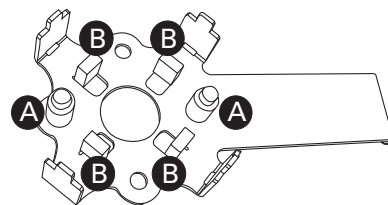
F Kruvi

VEXVE AMV VENTII

Ettevalmistused

Paigaldage lukustusdetailid joonisel

näidatud viisil paigaldusplaadile.

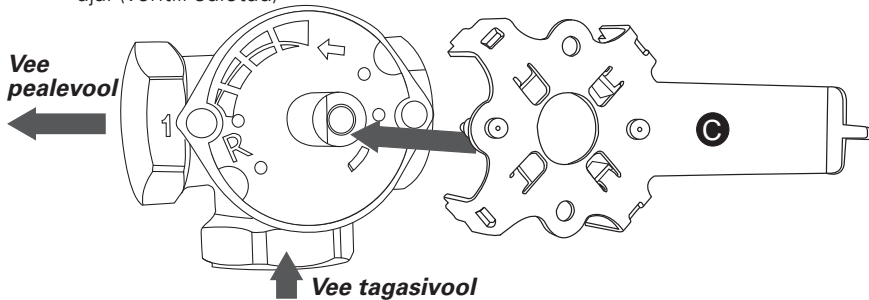


1a Päripäeva avanev ventiil

Võllikoonuse asend paigaldamise ajal (ventiil suletud)



Vee pealevool



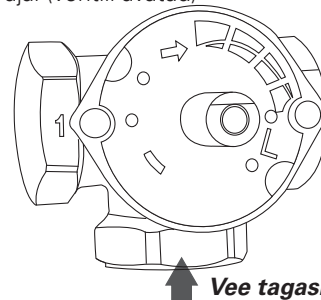
Vee tagasivool

1b Vastupäeva avanev ventiil

Võllikoonuse asend paigaldamise ajal (ventiil avatud)



Vee pealevool

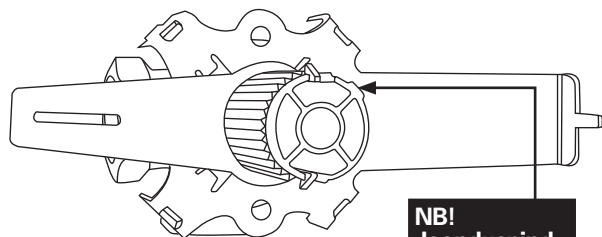
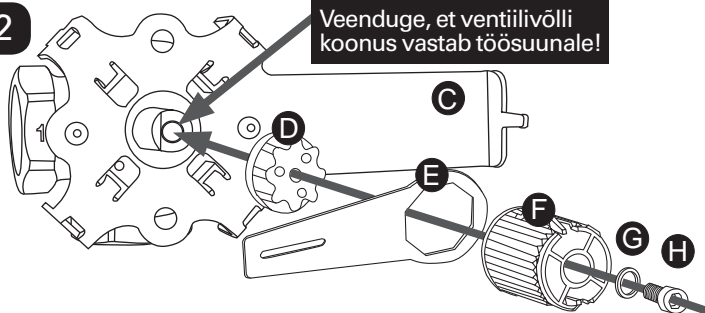


Vee tagasivool

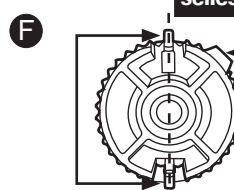
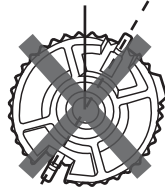
Seadke paigaldusplaat joonisel näidatud viisil ventiili sisse. Paigaldusplaadi nurkades asuvad tapid peavad ühtima ventiili nurkades olevate aukudega. **NB!** Vajadusel pöörake skaala töösuunale vastavaks. Pöörake ka ventiilivõlli koonus töösuunale vastavaks. **Vastupäeva avaneva ventiili korral (1b) tuleb regulaatori suunda muuta punktis 12 kirjeldatud viisil (kui regulaator on paigaldatud).**

2

Veenduge, et ventiilivõlli koonus vastab töösuunale!



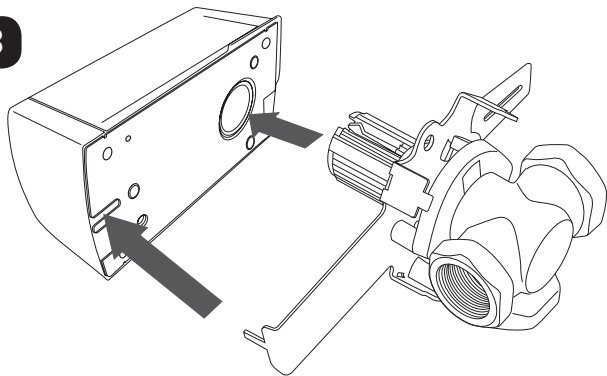
NB! Joonduspind peab osutama selles suunas.



Lukustusrattad

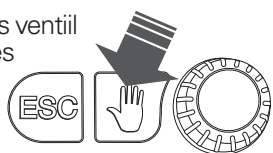
Paigaldage võlliadapter ventiilivõllile, jälgides koonust. Paigaldage käsijuhtimishoob võlliadapteri teljele nii, et hoob on pööratud horisontaalsuunas vasakule (kella 9 suunas). Asetage ülekandeadapter võlliadapterile nii, et käsijuhtimishoob paikneb adapterite vahel ning **ülekande lukustusrattad osutavad otse üles ja alla. Adapteri joonduspind peab osutama kella kahe suunas.** Kinnitage detailid kruvi ja seibi abil ventiilivõllile.

3



Paigaldage regulaator vastavalt joonisele, hoolitsedes selle eest, et ülekandeadapteri joonduspinnad oleksid pööratud regulaatori poole ja paigaldusplaadi tapid oleksid ettenähtud kohas.

Kontrollige käsijuhtimishooba abil, kas ventiil liigub kogu käiguvahemiku (90°) piires vabalt. **Käsijuhtimishooba tohib pöörata vaid siis, kui käsijuhtimisnupp on alla vajutatud.**



Paigalduspaketi sisu (Kasutage vaid märgitud osi!)



C Paigaldusplaat

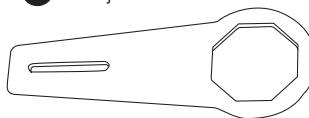
F Ülekandeadapter



D Võlliadapter



E Käsijuhtimishoob



A



B



G



Seib

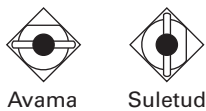
H



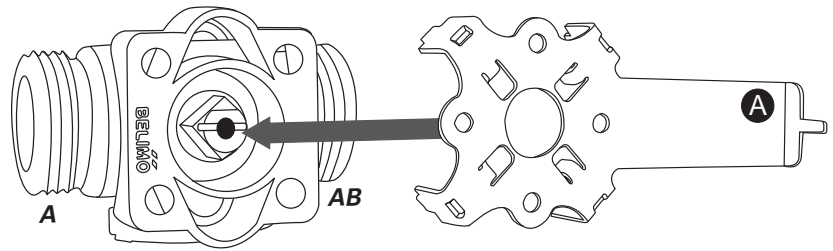
Kruvi

BELIMO KUULVENTIIL

1

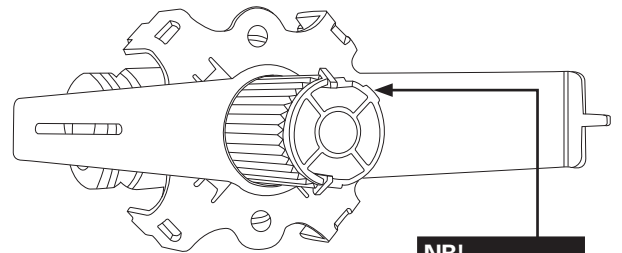
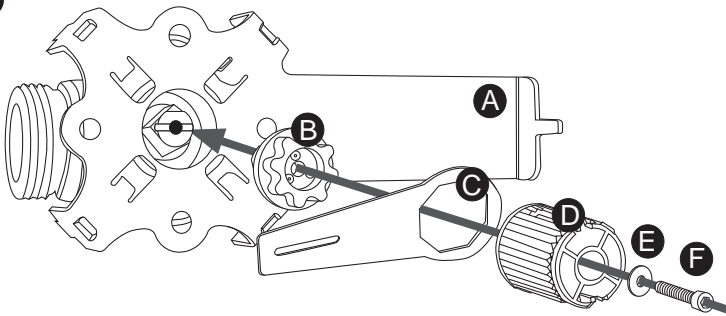


Voolusuund



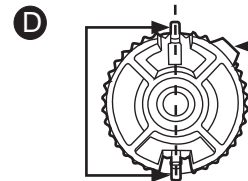
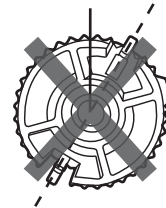
Seadke paigaldusplaat joonisel näidatud viisil ventiili sisse. Paigaldusplaadi nurkades olevad tapid peavad ühtima nurgaaukudega. Ventiilivõll peab olema paigaldamise ajal avatud. **Vastupäeva avaneva ventiili korral (1b) tuleb regulaatori suunda muuta punktis 12 kirjeldatud viisil (kui regulaator on paigaldatud).**

2



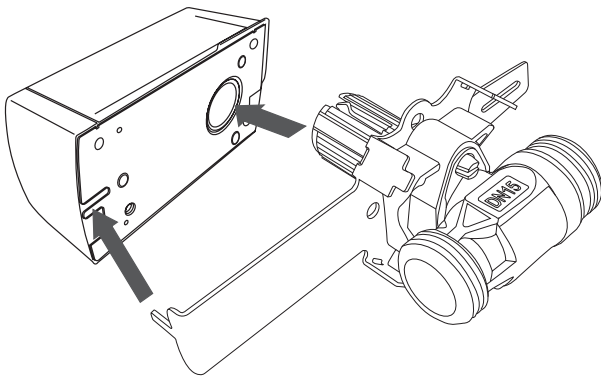
NB!
Joonduspind
peab osutama
selles suunas.

Paigaldage võlliadapter ventiilivõllile, jälgides koonust. Paigaldage käsijuhtimishoob võlliadapteri teljele nii, et hoob on pööratud horisontaalsuunas vasakule (kella 9 suunas). Asetage ülekandeadapter võlliadapterile nii, et käsijuhtimishoob paikneb adapterite vahel ning **ülekande lukustusrattad osutavad otse üles ja alla. Adapteri joonduspind peab osutama kella kahe suunas.** Kinnitage detailid kruvi ja seibi abil ventiilivõllile.



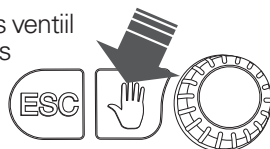
Lukustusrattad

3

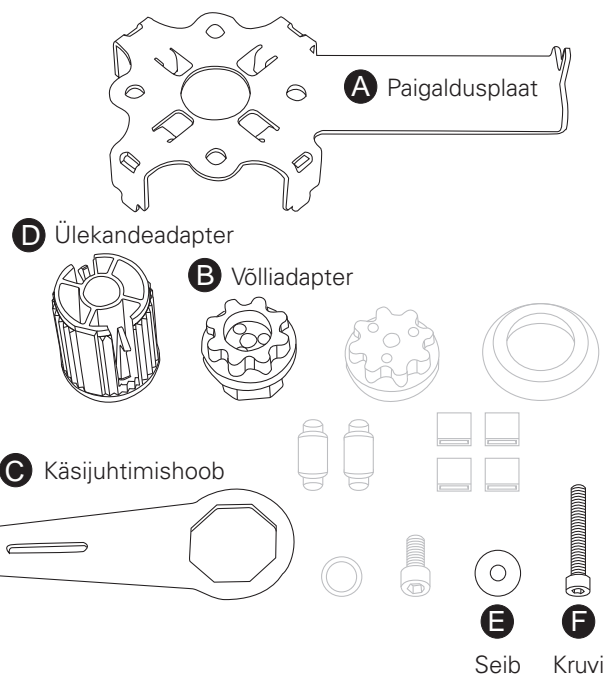


Paigaldage regulaator vastavalt joonisele, hoolitsedes selle eest, et ülekandeadapteri joonduspinnad oleksid pööratud regulaatori poole ja paigaldusplaadi tapid oleksid ettenähtud kohas.

Kontrollige käsijuhtimishoova abil, kas ventiil liigub kogu käiguvahemiku (90°) piires vabalt. **Käsijuhtimishooba tohib pöörata vaid siis, kui käsijuhtimisnupp on alla vajutatud.**

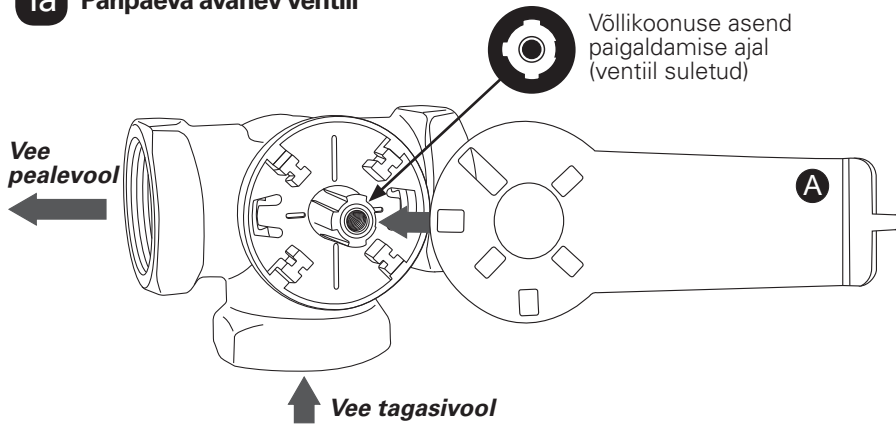


Paigalduspaketi sisu (Kasutage vaid märgitud osi!)

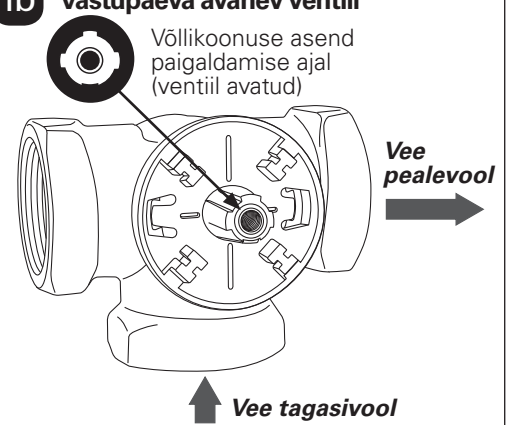


ESBE VRG/VRB VENTII

1a Pärpäeva avanev ventii

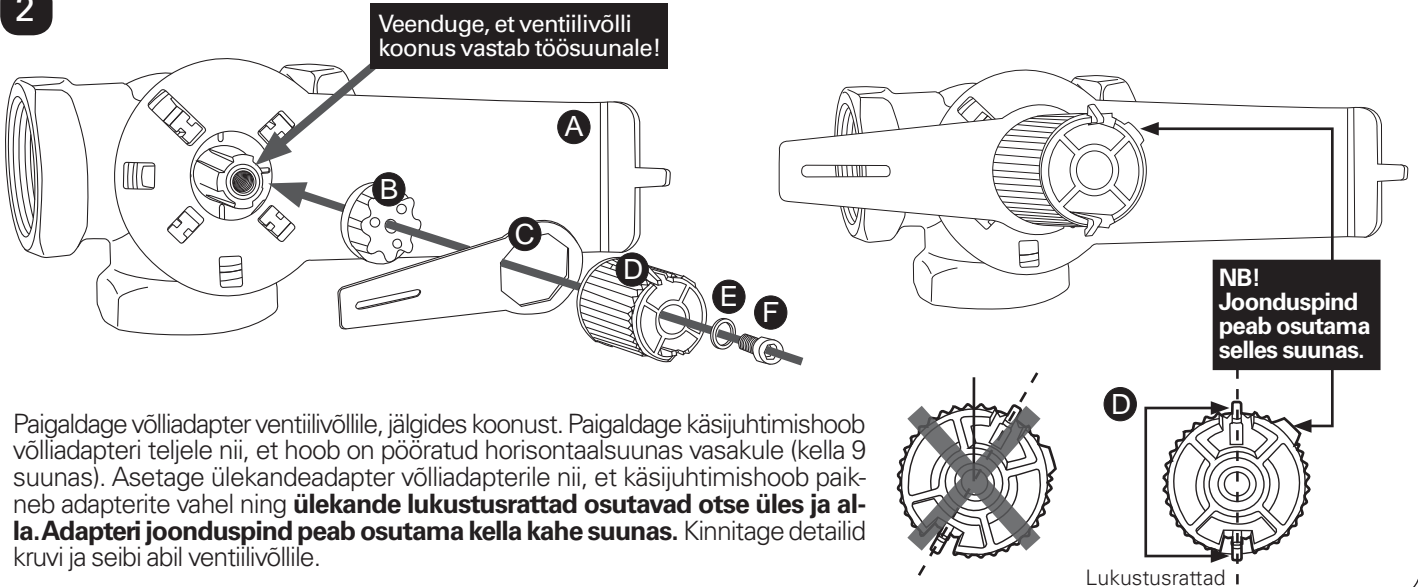


1b Vastupäeva avanev ventii



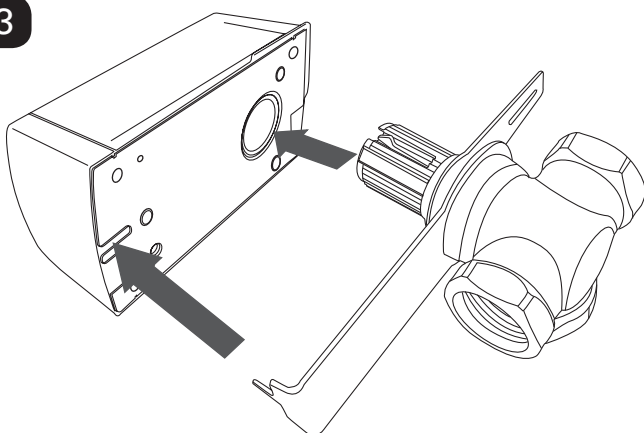
Eemaldage käsijuhtimishoob ja skaalaplaat. Seadke paigaldusplaat joonisel näidatud viisil ventiili sisse. **NB!** TPöörake ka ventiilivõlli koonus töösuunale vastavaks. **Vastupäeva avaneva ventiili korral (1b) tuleb regulaatori suunda muuta punktis 12 kirjeldatud viisil (kui regulaator on paigaldatud).**

2



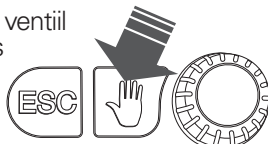
Paigaldage võlliadapter ventiilivõllile, jälgides koonust. Paigaldage käsijuhtimishoob võlliadapteri teljele nii, et hoob on pööratud horisontaalsuunas vasakule (kella 9 suunas). Asetage ülekandeadapter võlliadapterile nii, et käsijuhtimishoob paikneb adapterite vahel ning **ülekande lukustusrattad osutavad otse üles ja alla. Adapteri joonduspind peab osutama kella kahe suunas.** Kinnitage detailid kruvi ja seibi abil ventiilivõllile.

3

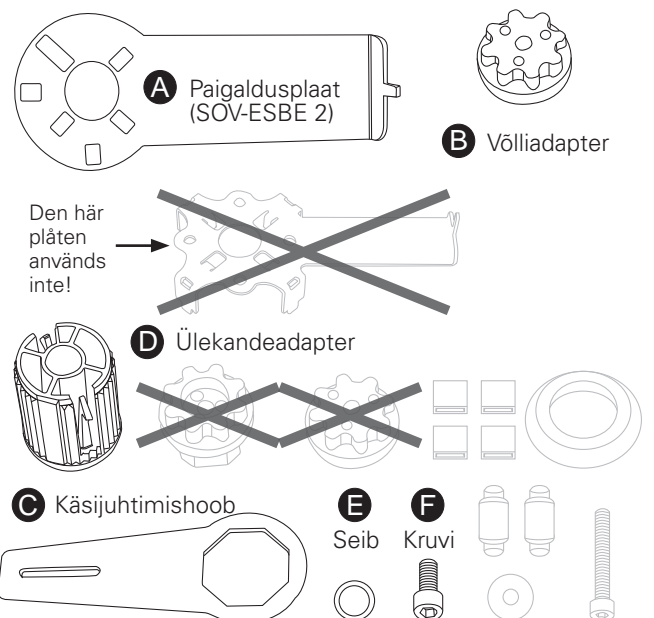


Paigaldage regulaator vastavalt joonisele, hoolitsedes selle eest, et ülekandeadapteri joonduspinnad oleksid pööratud regulaatori poole ja paigaldusplaadi tapid oleksid ettenähtud kohas.

Kontrollige käsijuhtimishoova abil, kas ventii liigub kogu käiguvahemiku (90°) piires vabalt. **Käsijuhtimishooba tohib pöörata vaid siis, kui käsijuhtimisnupp on alla vajutatud.**



Paigalduspaketi sisu (Kasutage vaid märgitud osi!)



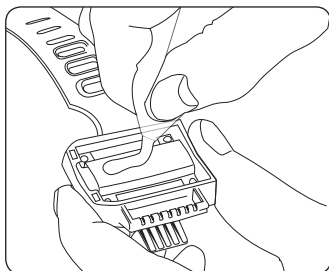
EH-800 ÜHENDAMINE

4

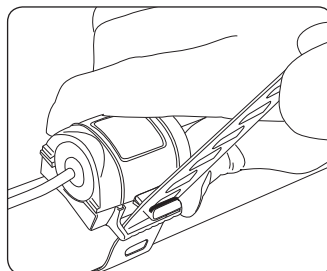
L1 Pealevooluvee andur L2 Pealevooluvee andur

Andur on juba regulaatorile paigaldatud.
Ühendatakse regulaatoriga / on juba regulaatoriga ühendatud RJ45-2 abil.

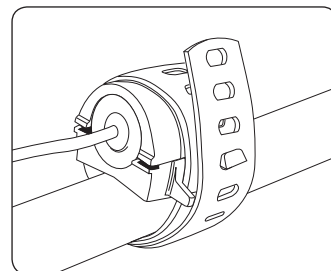
Kinnitage pinnaandur toru pinnale umbes 0,5...1,5 m kaugusele ventiliist kas toru peale või toru kõrvale. Toru pind peab olema puhas, roostevaba ja sile; toru võib olla värvitud.



Lõigake kotinurk lahti ja pigistage määrdeainet anduri alumisele pinnale (vaskplaadile).



Keerake kinnitusrihm toru ümber. Veenduge, et pinnaandur ei ole lahti.



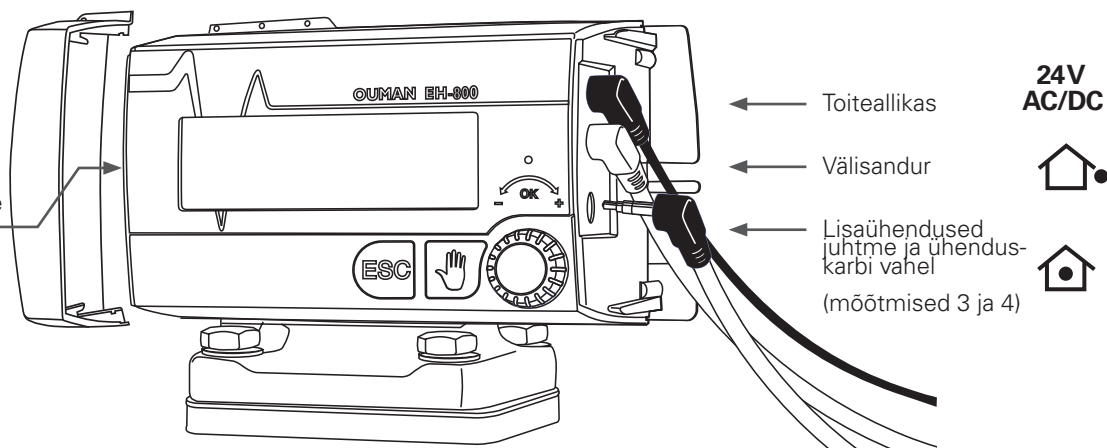
Kui rihm on piisavalt pikk, keerake seda täiendavalt toru ümber. Lõigake rihm õigesse pikkusesse piki aukude vahel paiknevast soont.

5

Eemaldage regulaatori ühendusruumi kaitsekate (selle saab regulaatorilt täisnurga all maha libistada) ja ühendage välisandur regulaatoriga.

GSM-modemi ja EXU-800 välis-seadme ühendamine

(vt eraldi juhiseid)

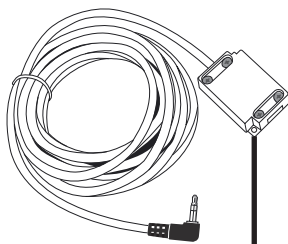


- ← Toiteallikas **24V AC/DC**
- ← Välisandur
- ← Lisaühendused juhtme ja ühenduskarbi vahel
(mõõtmised 3 ja 4)



Paigaldage välisandur (TMO) varjulisse kohta hoone põhjapoolsel küljel umbes 2,5 meetri kõrgusele. Ärge paigaldage andurit vahetult akna, ukse, ventilatsioonitava või väljast siseruumi siseneva andurikaabli kaitsetoru, väljatõmbekanaali või mingi muu soojusallika kohale. Vajadusel võib kaablit kruviliitmiku abil kas lühendada või pikendada. (Kaablitüübile ei esitata mingeid erinõudeid.)

6



Ühendage toitejuhe ja ühenduskarp juhul, kui võtate kasutusele põhikomplekti mittekuuluvaid seadmeid (nt toanduri või mõne muu allpool nimetatud seadme).

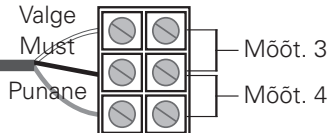
Toitejuhtme ja ühenduskarbi abil saab ühendada 2 erinevat seadet (mõõtmised 3 ja 4).

Avage ühenduskarp ja tehke vajalikud ühendused (vt nimekirja allpool). Seadme (kütteregulaatorina) kasutuselevõtul määrake, mis otstarbel mõõtmisi 3 ja 4 tehakse (punkt 11).

- ~~✗~~ Mõõtmised 3
- ⊗ Pole kasutusel
 - ⊗ K1 Toamõõtmine TMR
 - ⊗ Toatemp. mõõtmine TMR / SP
 - ⊗ Tagasivoolava vee temp.
 - ⊗ Akumulatsioonipaagi temp.
 - ⊗ Katla temp.
 - ⊗ Päikesekollektori

- ~~✗~~ Mõõtmised 4
- ⊗ Pole kasutusel
 - ⊗ Toatemp. potentsiom. TMR / SP
 - ⊗ Kodus/Eemal lüliti
 - ⊗ K1 Toatemp. komp. TMR / P
 - ⊗ Tagasivoolava vee temp.
 - ⊗ K2 Toamõõtmine TMR
 - ⊗ Akumulatsioonipaagi temp.
 - ⊗ Katla temp.
 - ⊗ Päikesekollektori
 - ⊗ Mõõtm. 4
 - ⊗ Rõhu alarm
 - ⊗ Põleti alarm
 - ⊗ Pumba alarm

Ühenduskarp



7

24V AC/DC

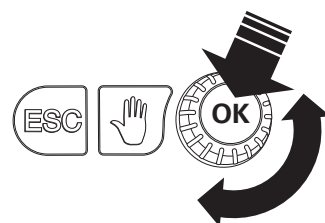
Plug one end of the cord into the wall and the other end into the controller. We recommend putting the cord in a protective sleeve. Put the connection space's protective cover back into place.

REGULAATORI SEADISTUSED

8

EH-800 kasutuselevõtt	
Keel/Language/Kieli/Språk Eesti	>
Kellaeg ja kuupäev	>
Mõõtekanali seaded	>
Kütterežiim	Radiaatorküte, normaalne >

Keel/Language/Kieli/	
○ Suomi	
○ Svenska	
● English	



Keele muutmine:

Vajutage reguleerimisnuppu (= OK). Keele muutmiseks pöörake reguleerimisnuppu ja vajutage nuppu OK.

9

Kellaaja ja kuupäeva seadmiseks pöörake reguleerimisnuppu ja vajutage nuppu OK.

EH-800 kasutuselevõtt	
Keel/Language/Kieli/Språk Eesti	
Kellaeg ja kuupäev	
Mõõtekanali seaded	
Kütterežiim	Radiaatorküte,

⌚ Aeg	
Sisestage tunnid:	
19:44	
tt:mm	

⌚ Päev	
Sisestage päev:	
Te 11.06.2013	
pp:kk:aaaa	

Vajutage nuppu OK. Valige kas kellaeg või kuupäev ja vajutage nuppu OK.

Valige tunnid ja vajutage kinnitamiseks nuppu OK. Valige minutid ja vajutage kinnitamiseks nuppu OK.

Esmalt seadke nädalapäev ning seejärel kuu ja aasta. Vajutage nuppu OK. (Nädalapäeva uuendatakse automaatselt.)

Kellaaja ja kuupäeva seadetest väljumiseks vajutage nuppu ESC.

10

Lisaühenduste kasutuselevõtmine (mõõtmisteks 3 ja 4) toitejuhtme ja ühenduskarbi kasutamise abil

Kui te lisaühendusi kasutusele ei võta (vt punkti 7), jätkake punktist 12.

EH-800 kasutuselevõtt	
Keel/Language/Kieli/Språk Eesti	>
Kellaeg ja kuupäev	>
Mõõtekanali seaded	>
Kütterežiim	Radiaatorküte, normaalne >

✕ Mõõtmised	
Mõõtm. 3	Pole kasutusel >
Mõõtm. 4	Pole kasutusel >

Vajutage nuppu OK. Valige, mis otstarbekas mõõtmist kasutatakse (alternatiive vaadake punktist 7). Ara saab märkida mõõtmise 3 (4) või häirerežiimi.

✕ Mõõtmised	
Mõõtm. 3	Toatemp. mõõtmine TMR >
Mõõtm. 4	Pole kasutusel >

Näidikul näidatakse, mis otstarbel mõõtmisi 3 ja 4 kasutatakse. Väljumiseks vajutage nuppu ESC.

Märkimine: Tähe valimiseks keerake reguleerimisnuppu. Kinnitamiseks vajutage nuppu OK. Nime kinnitamiseks hoidke nuppu OK mõned sekundid all. Tähe kustutamiseks vajutage nuppu ESC. Nime kustutamiseks hoidke nuppu ESC mõned sekundid all. Kui võtate mõõtmise kasutusele häirerežiimis, saate valida, kas regulaator annab helisignaali lüliti avanemisel või sulgumisel. Vaikimisi annab regulaator häiresignaali lüliti avanemisel (vt kasutusjuhendi lk 23).

11

Kütterežiimi valimine

Seadme seaded	
Mõõtekanali seaded	>
Kütterežiim	Radiaatorküte, normaalne >
Ventili suund	Ava päripäeva >
Käivõtmine uute seadetega	>

✕ Kütterežiim	
Põrandaküte, niisked ruumid	
Põrandaküte, normaalne	
Radiaatorküte, normaalne	
Radiaatorküte, järsk kõver	
Püsitemperatuuri kontrollid	

Kütteregulaator on tehases reguleeritud **normaalse radiaatorkütte jaoks**. Põrandaküte normaaltingimustes: normaalne põrandaküte **Põrandaküte niisketes ruumides**: valige see režiim siis, kui kütteregulaator reguleerib ainult plaatpõrandate kütmist (kui soovite, et põrand oleks suvel mugavalt soe ja/või kuiv). **Radiaatoriküte, järsk küttekõver**: valige see režiim siis, kui teie maja on halvasti soojustatud või kui radiaatorid ei anna piisavalt soojust. **Konstantse temperatuuri hoidmine ja betoonpõranda kuivatamine** on kütteregulaatori spetsiaalsed kasutusviisid. (Lisateavet kütterežiimide kohta leiate kasutusjuhendist lk 26.) Pärast lähtestamist saab kütteregulaatoril kütterežiimi valida menüüst "Seadme seadistused" -> H1 „Protsessi seadistused“

12 Ventili töösuuna seadmine regulaatoril

Seadme seaded	
Mootekanali seaded	>
Kütterežiim	Radiaatorküte, normaalne >
Ventili suund	Ava päripäeva >
Käivitamine uute seadetega	>

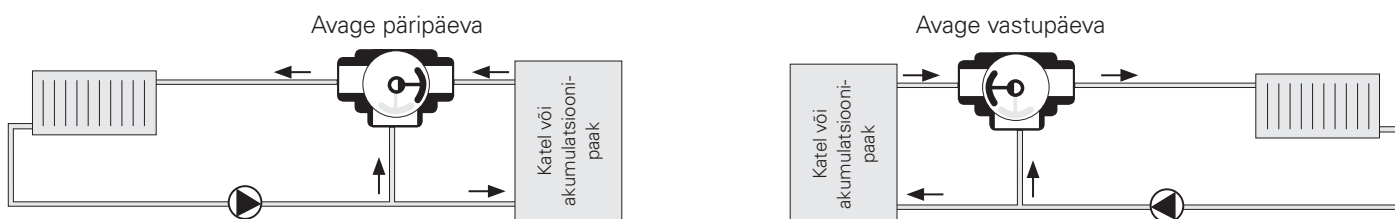
Ventil suund	
<input checked="" type="radio"/> Ava päripäeva	
<input type="radio"/> Ava vastupäeva	

Vaikerežiimis avaneb ventil päripäeva pööramisel. Regulaatori seadmiseks ventili vastupäeva avanemise režiimi tuleb ventili avanemise suund regulaatori menüüs seada vastupäeva avanemisele (vt osa 1).

Lisateavet leiate kasutusjuhendi leheküljelt 28. Ventili töösuuna muutmise kohta vt punktist „Seadme seadistused“.

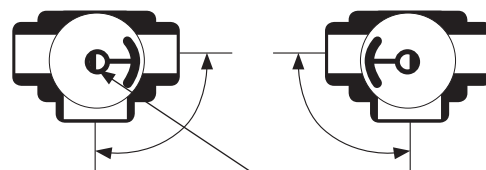
Ventili töösuund: Katlaveri ventilite liikumisvahemik on mehaaniliselt piiratud 90 °-ga. Liikumisvahemiku piirasendeid on seetõttu lihtne leida, kui pöörata ventili käsijuhtimisnupust või teljest piirasenditesse. Mõnikord võib olla raske määrata torustikule paigaldatud 3-tee ventili avanemissuunda, näiteks kui käsireguleerimisnupp puudub või ventili skaalaplaat on valesti paigaldatud. Suuna määramise lihtsustamiseks antakse allpool mõned soovitusel turul pakutavate kõige levinumate segamisventilite kohta.

ESBE (3MG): Ventili siibrit saab pöörata 360°. Pöörake ventili lõpuni vasakule (kella 9-le vastavasse asendisse). Ventilitelje koonusjas külg on alati pööratud siibri poole (koonusja külje haru on suletud).



TERMOMIX: Ventili siiber paikneb alati telje koonusja otsa vastasküljel.

Kui ventili ei õnnestu pöörata nii, et siiber liigub kuumaveeharu ja ringlusvee haru vahel, tuleb ventiliikatte asendit muuta. Veekehju ja põletusvigastuste vältimiseks soovitame lasta suunda vahetada toruluksepal.



Haru on täielikult avatud, kui haru paikneb koonuse suunas.

13 Uute seadetega käivitamine

Seadme seaded	
Mootekanali seaded	>
Kütterežiim	Radiaatorküte, normaalne >
Ventili suund	Ava päripäeva >
Käivitamine uute seadetega	>

Vajutage nuppu OK. Regulaator võtab kütterežiimi poolt määratavad uued seaded kasutusele. Uued seaded leiate regulaatori menüüst „Regulaatori seaded“. **Regulaator töötab nüüd ühe ahelaga kütteregeleerina.**

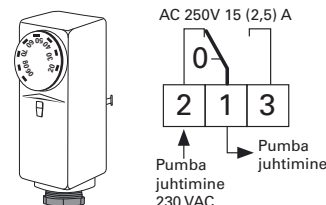
14 Teise reguleerimisahela kasutuselevõtt

Seadme seaded > K2 Protsessi seaded	
K2 Protsessi seaded	K2 kasutuse >
Kütterežiim	Radiaatorküte, normaalne >
Täiturseadme valik	0-10V >
Täiturseadme töötamisegaeg	150 s >
Graafiku tüübi valik	3-punktiline graafik >
Reguleerimisahela nimi	Radiaatorküte >

Teise reguleerimisahela kasutuselevõtuks tuleb paigaldada välisseade EXU-800. Ühendage pealevooluvee andur (ribaliitmik 11 ja maandus) ja teise reguleerimisahela ajam (ribaliitmik 8 (24VDC VÄLJA), 9 (Y) ja maandus) välisseadmega. Ühendage EXU-800 välisseade RJ45-2-ühenduse abil regulaatoriga. Võtke H2 reguleerimisahel kasutusele punkti H2 protsessi seadete kaudu regulaatori seadete menüüs (vt kasutusjuhendi lk 34).

Põrandakütterakendused

Põrandakütterakendustes on oluline hoolitseda selle eest, et süsteemi ei pääseks liiga kuum vesi, mis võib konstruktsioone või pindu kahjustada. Pealevooluvee torule tuleb paigaldada mehaaniline termostaat, mis seiskab ringluspumba ülekuumenemise korral. Ouman Oy tooteseeriasse kuulub pindpaigaldustermostaat C01A.



REGULAATORIST MITTESÖLTUVAD VEAD

Ventiil on jäik

Puhastage ventiilitelge ja kaaneääriku auku ning asendage telje rõngastihendid uute tihenditega või vahetage ventiil välja. (Märkus! Seda tööd tuleb tavaliselt lasta teha torulukksepal.)

Temperatuur on ebahütlane

Kui põrandakütte äravooluvee tase on liiga kõrge, võivad põrandakütte termostaadid peatada vee normaalse ringluse reguleerimisventiilis. Seadke äravooluvee tase võimalikult madalaks.

Soojus ei ole piisav

Hoolitsege selle eest, et soojus oleks piisav (st katla või akumulatsioonipaagi temperatuur peab olema äravooluvee temperatuurist kõrgem). Veenduge ka, et rõhk torustikus on piisav ja et ringluspump töötab.

Kui regulaator on rikkis, pöörduge Ouman Oy poole. Saatke rikkis seade posti teel tehasesse hoolduseks. Eemaldage kõik pistikliitmikud ja ühendage regulaator ventiilist lahti. Lisage pakile ka oma kontaktinfo ja regulaatori rikke kirjeldus.

MÄRKUSED ESMAKORDSE KASUTAMISE KOHTA

Kui toatemperatuuri mõõtmist ei kasutata: Radiaatoritermostaadid tuleb alguses seada täiesti avatud asendisse. Seadke regulaatorit peenreguleerimise teel nii, et toatemperatuur oleks esimeste pakaseliste ilmade korral umbes 1 °C võrra soovitud toatemperatuurist kõrgem. Seejärel keerake radiaatoritermostaate kinni just nii palju, et toatemperatuur oleks õige. See hoiab ära toatemperatuuri langemise tuulise ilmaga, sest radiaatoritermostaatide abil saab kütetaset tõsta.

Kui kasutatakse toatemperatuuri mõõtmist: Ruumitemperatuuri reguleerimise teel saab vajadusel tõsta või alandada kogu maja temperatuuritaset ja seega ei ole ülalnimetatud väike temperatuuritõus süsteemis enam vajalik. Toatemperatuuri mõõtmise kasutuselevõtul saavutate ka põrandakütte puhul ühtlasema toatemperatuuri.

Garantii: Ouman Oy annab regulaatorile EH-800 kolmeaastase garantii. Garantii sisaldab regulaatori remontimist Ouman Oy tehases ja vajalikke varuosid. Kui seade on valesti paigaldatud või on mehaaniliselt kahjustatud, kaotab garantii kehtivuse. Garantii ei hüvita kaudseid või kaasnevaid kaotusi või kahjusid. Garantii ei hõlma kulusid, mis on seotud rikke põhjuse väljaselgitamise, seadme koost lahtivõtmise või selle saatmise või paigaldamisega.

Takistuse väärtuste tabel NTC10

Tolerance $\pm 0,2$ °C (0-70 °C)

°C	Ω	°C	Ω	°C	Ω	°C	Ω
-50	672 600	0	32 660	40	5 325	80	1 257
-40	337 270	5	25 400	45	4 368	85	1 072
-30	177 210	10	19 900	50	3 602	90	917,4
-25	130 540	15	15 710	55	2 987	95	788,2
-20	97 140	20	12 490	60	2 488	100	679,8
-15	72 990	25	10 000	65	2 084	110	511,0
-10	55 350	30	8 055	70	1 753	120	389,4
-5	42 340	35	6 531	75	1 482	130	300,5
						140	234,7

7/2013