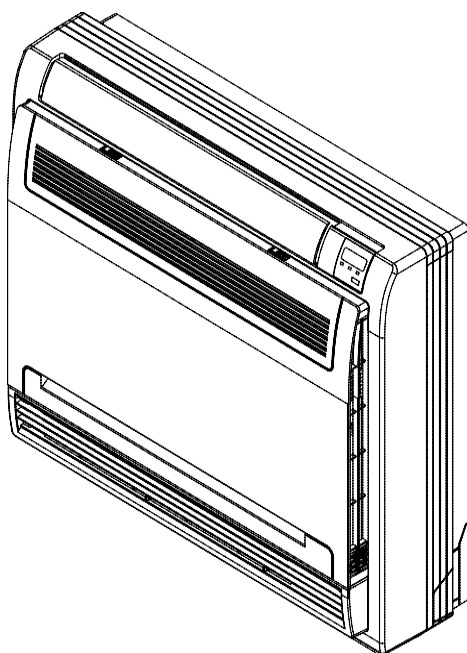


Käyttöään käsikirjassa ja Asennusopas



TÄRKEÄ HUOMAUTUS:

Lue tämä käyttöohje huolellisesti ennen uuden ilmastointilaitteen asentamista tai käyttöä. Varmista, että säilytät tämän käyttöohjeen myömpäätarvetta varten.

Katso ulkoyksikön pakkauksessa olevat malleihin, tekniset tiedot, F-GAZ (jos niitä on) ja valmistajan tiedot "käyttöään käsikirjassa - tuotelomake". (Ainoastaan Euroopan unionin tuotteet)

Sisällysluettelo

Varotoimet	04
-------------------------	-----------

Käyttäjän Käsikirjassa

Yksikön ominaisuudet ja ominaisuudet	09
1. Sisäisen laitteen käyttäminen	09
2. Käyttöohjeita	10
3. Muut ominaisuudet	11
4. Ilmavirran suunnan säätäminen	12
Huolto ja huolto	13
Ongelmanratkaisu	15

Käyttäjän Käsikirjassa

Tarvikkeet	18
Asennuksen yhteenveto	19
Yksikön osat	20
Sisäyksikön asentaminen	21
1. Valitse tilojen vuokraus	21
2. Keskeytä sisäyksikkö	23
3. Seinäreiän poraaminen liitäntäputkia kohti	24
4. Liitätyhjennysputki	25
Ulkoyksikön asentaminen	26
1. Valitse tilojen vuokraus	26
2. Asenna tyhjennystiiviste	27
3. Ulkoankkuriyksikkö	27
Kylmäineputkien liittäminen	29
A. Huomautus putken pituudesta	29
B. Liitäntöhjeet - kylmäineputket	30
1. Leikkuuputki	30
2. Poista tahrat	30
3. Salamaputki päälle	31
4. Putkien liittäminen	31
Johdotus	33
1. Ulkoinen laite johdotus	34
2. Sisäisen laite johdotus	35
3. Sähköiset ominaisuudet	36
Ilman evakuointi	37
1. Evakuointiohjeet	37
2. Huomautus kylmäineen lisääänisestä	38
Testi tehdään	39

Varotoimet

Lue esikäyttö- ja asennusturvallisuusohjeet

Ohjeiden huomiotta jättämisen vuoksi virheellinen asennuksen voi aiheuttaa vakavia vaurioita tai vammoja.

Vahingon tai vamman vakavuus luokitellaan **VAROITUS** tai **VAROVAISUUS**.



VAROITUS

Tämä symboli ilmaisee henkilö- tai ihmishenkien menetyksen mahdollisuuden.



VAROVAISUUS

Tämä symboli osoittaa, että omaisuusvahinkoja tai vakavia seurauksia voi aiheutua.



VAROITUS

Tämä laite voivat käyttää 8-vuotiaat ja henkilöt, joilla on vähemmän fyysisiä aisti- tai henkisiä kykyjä tai kokemuksen ja tietämyksen puutetta, jos heidän valvontaa tai heidän käyttävien laitteen turvallisesti ja he ymmärtävät vaarat. Lasten ei tule leikkiä laitteella. Lapset eivät saa puhdistaa ja huolleta käyttäjää ilman valvontaa (EN Standardivaatimukset).

Tämä laite eivät saa käyttää henkilöitä (mukaan lukien lapset), joiden fyysiset, aisti- tai henkiset kyvyt tai kokemuksen ja tietämyksen puute ovat puutteellisia, elleivät he ole saaneet valvontaa tai ohjeita laitteen käyttäjä henkilöitä, joka on vastuussa turvallisuudestaan ja turvallisuudestaan. Lapsia on valvottava, jotta he eivät voi leikkiä laitteella.



TUOTTEEN KÄYTTÖÄ VARTEN ANNETTUJA VAROITUKSIA

- Jos ilmenee epänormaali tilanne (kuten palava haju), sammuta laite välittömästi ja kytke virta pois päältä. Soita jälleennyjällesi sähköiskun, tulipalon tai loukkaantumisen välttämiseksi.
- **Älä** sormia, sauvoja tai muita esineitä ilmanottoon tai ulostuloon. Tämä voi aiheuttaa vammoja, koska tuuletin voi kääntyä suurella nopeudella.
- **Älä** käytä syttyviä aerosoleja, kuten lakkaa, lakkaa tai laitteen lähellä. Tämä voi aiheuttaa tulipalon tai palovamman.
- **Älä** lähellä olevaa ilmastointilaitetta tai kaasua polttoaineiden ympärillä. Säteilevä kaasu voi kerääntyä laitteen ympärille ja aiheuttaa räjähdyksen.
- **Älä** käytä ilmastointilaitetta kosteassa huoneessa, kuten kylpyhuoneessa tai pesutuvassa. Liiallinen altistuminen vesille voi aiheuttaa oikosulun sähkökomponentteihin.
- **Älä** altista kehoasi suoraan kylmälle ilmalle pitkäksi aikaa.
- **Älä** käytä lasten leikkiä ilmastointilaitetta. Lapsia on valvottava koko ajan laitteen ympärillä.
- Jos ilmastointilaitetta käytetään yhdessä polttimen tai muun lämmittimen kanssa, tuuleta huone huolellisesti hapenpuutteen välttämiseksi.
- Joissakin toiminnallisissa ympäristöissä kuten keittiöissä, palvelinhuoneissa jne., on suositeltavaa käyttää erityisesti suunniteltuja ilmastointiyksiköitä.

PUHDISTUS- JA HUOLTOVAROITUKSET

- Sammuta laite ja kytke virta pois päät äänen puhdistusta. Jos näin ei tehdä seurauksena voi olla sähköisku.
- **Älä** ilmastointilaitte liiallisin vesimäärin.
- **Älä** ilmastointilaitte palavista puhdistusaineista. Polttoaineen puhdistusaineet voivat aiheuttaa tulipalon tai muodonmuutoksen.



VAROVAISUUS

- Sammuta ilmastointilaitte ja irrota virtajohto pistorasiasta, jos et aio käyttää sitä pitkään aikaan.
- Sammuta laite ja irrota se pistorasiasta ukkosmyrskyjen aikana.
- Varmista, että veden tiivistyminen voi kiertää vapaasti yksiköstä.
- **Älä** ilmastointilaitte märkänä. Tämä voi aiheuttaa sähköiskun.
- **Älä** käytä laitetta muuhun tarkoitukseen kuin siihen, jota varten se on suunniteltu.
- **Älä** tai aseta esineitä ulkoinen päälle.
- **Älä** ilmastointilaitte toimia pitkiä aikoja ovet tai ikkunat auki tai jos kosteus on erittäin korkea.



SÄHKÖISET VAROITUKSET

- Käytä vain määritettyä virtajohtoa. Jos virtajohto on vaurioitunut, valmistajan, sen huoltomiehen tai pätevän henkilön on vaihdettava se vaaratilanteessa.
- Pidä pistoke puhtaana. Poista korkkiin tai sen ympärille kertynyt pöly tai lika. Likaiset tulpat voivat aiheuttaa sähkö- tai paloiskun.
- **Älä** pistoketta pistorasiasta vetämällä virtajohdosta. Tartu pistokkeeseen tiukasti ja irrota se pistorasiasta. Suoraan johtoon ampuminen voi vaurioittaa sitä mikä voi aiheuttaa sähköiskun tai tulipalon.
- **Älä** virtajohdon pituutta käyttä jatkojohtoa laitteen virransytytykseen.
- **Älä** pistorasiaa muiden laitteiden kanssa. Virheellinen tai riittämätön teho voi aiheuttaa sähkö- tai paloiskun.
- Tuotteen on oltava kunnolla kytketty asennuksen yhteydessä tai sähköisku voi tapahtua.
- Noudata kaikkien sähkööiden osalta kaikkia paikallisia ja kansallisia sääntöjä määräyksiä ja johdotusohjeita. Liitä johdot tukevasti ja kiinnitä ne tukevasti, jotta ulkoiset voimat eivät vahingoita liittimiä. Virheelliset sähköliittimet voivat ylikuumentua ja aiheuttaa tulipalon sekä iskuja. Kaikki sähköliittimet on tehtävä ulkoinen laite ja sisäisen laite paneeleissa sijaitsevan sähköliittimien järjestelmän mukaan.
- Kaikki johdot on järjestettävä oikein, jotta ohjauspaneelin kuomu voidaan sulkea. Jos ohjauspaneelin kansi on suljettu väärin, se voi aiheuttaa korroosiota ja terminaalien liittimien lämpenemistä, tulipaloa tai sähköiskua.
- Jos liität kiinteän johdotuslaitteeseen, moninapainen irrotuslaitteeseen, joka on vähintään 3 mm päässä toisistaan kaikissa navissa ja jonka vuotovirta voi ylittää 10 mA, johdotussääntöjen mukaisesti kiinteän johdotussääntöön on sisällytettävä vikavirtasuojalaite (RCD), jonka nimellisjäänvirta on enintään 30 mA, ja irrotus on kytkettävä kiinteisiin johdotussääntöihin.

HUOMAUTUS SULAKKEEN OMINAISUUKSISTA

Ilmastointipiirilevy (PCB) on varustettu sulakkeella, joka suojaa ylivoimakkuudelta.

Sulake-eritelmä on painettu piirilevylle, kuten:

T3.15A/250VAC, T5A/250VAC, T10A/250VAC, T20A/250VAC, T30A/250VAC, jne.

HUOMAUTUS: Laitteissa, joissa on R32- tai R290-kylmäaine, voidaan käyttää vain keraamista puhallussulaketta.

**TUOTTEEN ASENNUSTA VARTEN ANNETTUJA VAROITUKSET**

1. Asennuksen saa suorittaa vain valtuutettu jälleenmyyjä tai ammattilainen. Viallinen asennukseen voi aiheuttaa vesi-, sähkö- tai palovuotoja.
2. Asennus on suoritettava asennusohjeiden mukaisesti. Virheellinen asennukseen voi aiheuttaa vesi-, sähkö- tai palovuotoja.
(Pohjois-Amerikassa valtuutetun henkilöstön on saatettava asennukseen päätökseen NEC ja CEC vaatimusten mukaisesti.)
3. Ota yhteyttä huoltoteknikkoon laitteen korjausta tai huoltoa varten. Tämä laite asennetaan kansallisten johdotusmääräysten mukaisesti.
4. Käytä asennukseen vain määritellyjä lisävarusteita, osia ja lisävarusteita. Epästandardien osien käyttö voi aiheuttaa vesivuotoja, sähköiskun, tulipalon ja laitteen vikaantumisvaaran.
5. Asenna laite kiinteään paikkaan, joka tukee laitteen painoa. Jos valittu paikka ei kestä laitteen painoa tai asennukseen ei tehdä oikein, laite voi pudota ja aiheuttaa vakavia vammoja ja vaurioita.
6. Asenna tyhjennysputket tässä käyttöoppaassa ohjeiden mukaisesti. Huono viemärinti voi aiheuttaa vesivahinkoja kodillesi ja omaisuudestasi.
7. Jos laitteessa on vara sähkölämmityslaite, **Älä** laite senttä 1 metrin (3 jalka) päähän palavasta materiaalista.
8. **Älä** laite alueelle, joka voi altistua palavien kaasuvuotojen vuoksi. Jos palava kaasu kerääntyy laitteen ympärille, se voi aiheuttaa tulipalon.
9. Älä käytä ennen kuin työ on valmis.
10. Kun siirrä tai siirrä ilmastointilaitteita, ota yhteys kokeneisiin huoltoteknikkoihin laitteen irrottamista ja siirtämistä varten.
11. Kuinka asentaa laite jalustalleen, lue lisätietoja osioista " Sisäyksikön asentaminen " ja " Ulkoyksikön asentaminen ".

Fluoroituja kaasuja koskevien huomautusten osalta (ei koske laiteä, jossa on kylmäaine R290)

1. Tämä ilmastointilaitte sisältyy fluoratut kasvihuonekaasut. Lisätietoja kaasutyypistä ja määristä on itse laitteen vastaavassa etiketissä tai ulkoinen pakkauksessa olevassa "Käyttötapo - tuotelomake". (Ainoastaan Euroopan unionin tuotteet)
2. Laitteen asennuksen, huollot, huollot ja korjaukset saa suorittaa vain sertifioitu teknikko.
3. Tuotteen asennuksen poisto kiertyksen saa tehdä sertifioitu teknikko.
4. Jos järjestelmä on asennettu vuodonhavaitsemisjärjestelmä vuodot on tarkastettava vähintään 5 hiilidioksiditonin mutta alle 50 tonnin hiilidioksidiekvivalenttia sisältävien laitteiden osalta, jos järjestelmään on asennettu vuodonhavaitsemisjärjestelmä vuodot on tarkastettava vähintään 24 kuukauden välein.
5. Laitteen vedeneristystietarkistessa on erittäin suositeltavaa säilyttää kaikkien sekkien tiedot.


VAROITUS käyttöön R32 / R290-kylmäaineen

- Syttyvä kylmäainetta käytetään, laite on säilytetty hyvin ilmastoidussa tilassa, jossa kammion koko vastaa huoneen pintaa sen käytön mukaisesti.

R32-kylmäainemallit:

Laite on asennettava, käytettävä ja säilytettävä huoneessa, jonka yläpinta-ala on $X \text{ m}^2$.

Laite ei asenneta vihervapaaseen tilaan, jos tämä tila on pienempi $X \text{ m}^2$

(Katso alla oleva lomake).

Malli (Btu/h)	Minimihuoneen pinta-ala (m^2)
≤ 18000	18

- Uudelleen käytettyjä mekaanisia liittimiä ja leventyviä liitoksia ei sallita sisällä (EN Standardivaatimukset).
- Sisäiloissa käytettyjen mekaanisten liittimien nopeus on enintään 3 g/vuosi 25 % lla suurimmasta sallitusta paineesta. Kun mekaanisia liittimiä käytetään uudelleen sisäiloissa, tiivistysosat uusitaan. Kun leventyneet liitokset käytetään uudelleen sisällä rakettiossa kunnostetaan. (UL Standardivaatimukset)
- Kun mekaanisia liittimiä käytetään uudelleen sisäiloissa, tiivistysosat uusitaan. Kun leventyneet liitokset käytetään uudelleen sisällä rakettiossa kunnostetaan. (IEC Standardivaatimukset).
- Sisällä käytettävät mekaaniset liittimet ovat ISO 14903 -standardin mukaisesti.

Euroopan poistamista koskevat direktiivit

Tämä tuotteessa tai sen asiakirjoissa oleva merkintä osoittaa, että sähkö- ja sähkölaitejätettä ei saa sekoittaa kotitalousjätteeseen.



**Tämän tuotteen oikea hävittäminen
(Sähkö- ja elektroniikkalaiteromu)**

Tämä laite sisältää kylmäainetta ja muita mahdollisesti vaarallisia materiaaleja. Kun tämä laite hävitetään, laki edellyttää keräilyä ja erityiskohtelua. **Älä** tää tuotetta kotitalousjätteenä tai lajittelemattomana yhdyskuntajätteenä.

Kun hävität tämän laitteen, sinulla on seuraavat vaihtoehdot:

- Poista laite nimetyistä jätteenkeräyslaitoksesta.
- Kun ostat uuden laitteen, jätteenmyyjä ottaa vanhan laitteen haltuunsa ilmaiseksi.
- Valmistaja poistaa vanhan laitteen ilmaiseksi.
- Myy laite sertifioituille romukauppiaille.

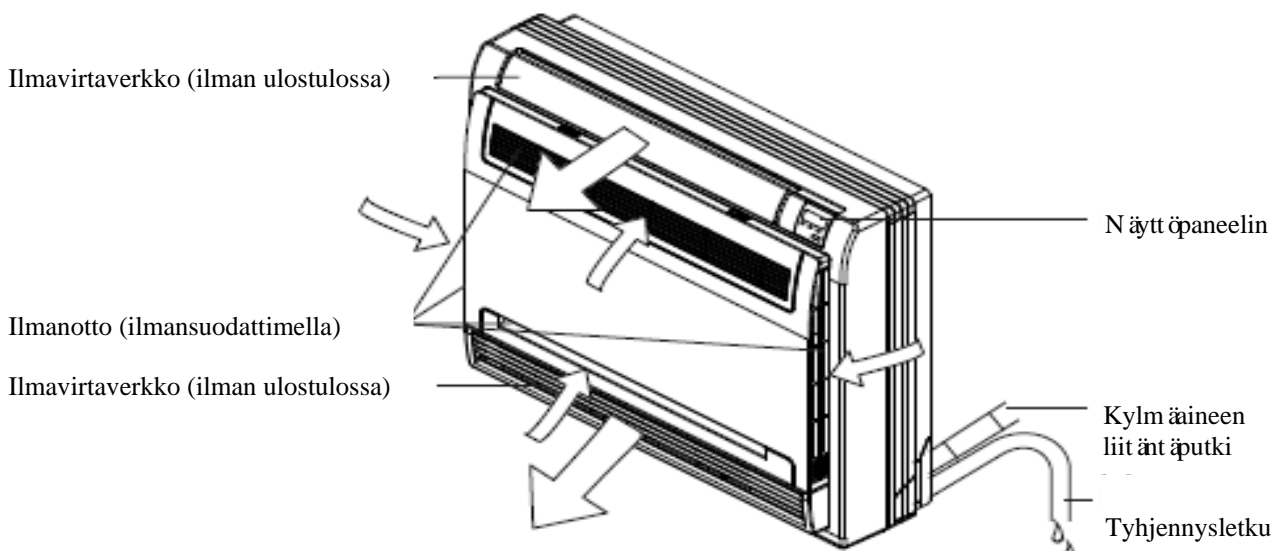
Erityisilmoitus

Tämän laitteen hylkääminen metsässä tai muussa luonnonympäristössä vaarantaa terveytesi ja on huono asia ympäristölle. Vaaralliset aineet voivat päästä pohjaveteen ja ravintoketjuun.

Yksikön ominaisuudet ja ominaisuudet

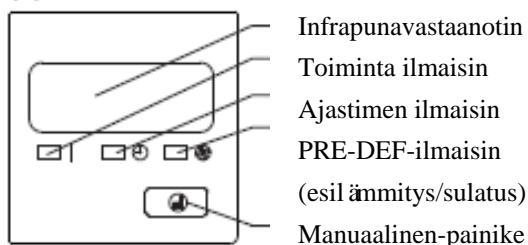
Sisäisen laitteen näyttö

HUOMAUTUS: Tätä laitteen sisällä olevalla mainostaululla voidaan käyttää laite, jos kaukosäädin on väärässä paikassa tai jos paristot ovat tyhjentyneet.

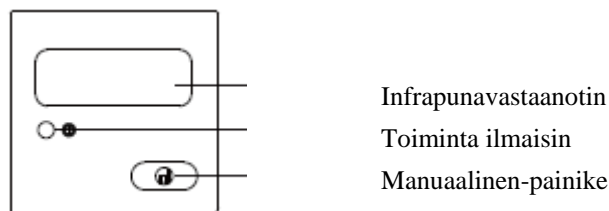


Näyttöpaneelin

(A)



(B)



• **BB** Näyttöäämpötila- ja virhekoodit:

• **df** "Sulatessa (mallissa B jäähdytys- ja lämmitysikä)

• **DA** " 3 sekunnin ajan, kun:

- AJASTIN päälle on asetettu (mallille B)
- SVENGI tai Hiljainen on käytössä
- **DF** " 3 sekunnin ajan, kun:
- TOIMINTA POIS asetettu (mallille B)
- SVENGI tai HILJAINEN on poistettu käytöstä
- **SE** " kun laite on itsepuhdistus
- **FP** ", kun 8 °C -lämmitystoiminto on päällä

MANUAALINEN painike: Tämä painike valitsee tilan seuraavassa järjestyksessä AUTO, PAKOTETTU KYLMÄ, POIS.

PAKOTETTU KYLMÄ -tila: Pakotettuna KYLMÄ-tilassa valo vilkkuu, kun se toimii. Järjestelmä muunnetaan AUTO:ksi sen jälkeen, kun sitä on jähdytetty kovalla tuulennopeudella 30 minuutin ajan. Kaukosäädin sammuu tämän toiminnon aikana.

POIS tila: Laite on sammutettu ja kaukosäädin aktivoitu uudelleen.

Käyttölämpötila

Kun ilmastointilaitte käytetään seuraavien lämpötila-alueiden ulkopuolella, tietyt turvaominaisuudet voivat aktivoida ja aiheuttaa deaktivoitilaitte.

Sijoittajadivisioonan tyyppi

	VIILEÄSSÄ tila	LÄMMITYS tila	KUIVATA tila
Huoneen lämpötila	17 °C - 32 °C (62 F - 90 F)	0 °C - 30 °C (32 F - 86 F)	10 °C - 32 °C (50 F - 90 F)
Ulkoilämpötila	0 °C - 50 °C (32 F - 122 F)	-15 °C - 24 °C (5 F - 75 F)	0 °C - 50 °C (32 F - 122 F)
	-15 °C - 50 °C (5 F - 122 F) (Mallit, joissa on alhaisessa lämpötilassa jäähdytysjärjestelmä.)		
	0 °C - 52 °C (32 F - 126 F) (Trooppisille mallit)		0 °C - 52 °C (32 F - 126 F) (Trooppisille mallit)

ULKOINEN LAITE SÄHKÖLÄMMITTIMELLÄ

Kun ulkoilämpötila on alle 0 astetta (32 Fahrenheit-astetta), on erittäin suositeltavaa pitää laite kytkettynä koko ajan jatkuvan ja tasaisen suorituskyvyn varmistamiseksi.

Kiinteät nopeusluokka

	VIILEÄSSÄ tila	LÄMMITYS tila	KUIVATA tila
Huoneen lämpötila	17 °C-32 °C (62 F-90 F)	0 °C-30 °C (32 F-86 F)	10 °C-32 °C (50 F-90 F)
Ulkoilämpötila	18 °C-43 °C (64 F-109 F)	-7 °C-24 °C (19 F-75 F)	11 °C-43 °C (52 F-109 F)
	-7 °C-43 °C (19 F-109 F) (Mallit lämpötilan jäähdytysjärjestelmässä toimivat mallit)		18 °C-43 °C (64 F-109 F)
	18 °C-52 °C (64 F-126 F) (Trooppisille mallit)		18 °C-52 °C (64 F-126 F) (Trooppisille mallit)

HUOMAUTUS: Huoneen suhteellinen kosteus alle 80%. Jos ilmastointilaitte toimii tämän luvun yläpuolella, ilmastointilaitteen pinta voi saada kondensaatiota. Säädä pystysuuntaisen ilmavirran liukuma enimmäiskulmaan (pystysuoraan lattiaan) ja säädä korkeaa tuuletintila.

Voit optimoida laitteen suorituskykyä edelleen:

- Pidä ovet ja ikkunat kiinni.
- Energiankulutus rajoittaa AJASTIN PÄÄLLE ja AJASTIN POIS toimintojen käyttöä
- Älä ilmanottoa tai uloskäyntejä.
- Tarkasta ja puhdista ilmansuodattimet säännöllisesti.

Muut ominaisuudet

Oletusasetukset (jotkin malleihin)

Kun ilmastointilaite käynnistetään uudelleen sähkökatkon jälkeen, se on oletusarvoisesti tehdasasetuksissa (AUTO-tila, AUTO-tuuletin, 24 °C (76 °F)). Tämä voi johtaa epäohdonmukaisuuksiin kaukosäätimessä ja laitepaneelissa. Päivitätila kaukosäätimellä

Automaattinen nollaus (jotkin mallit)

Sähkökatkon sattuessa järjestelmä sammuu välittömästi. Kun virta palaa, sisäisen laite käyttövalo vilkkuu. Voit käynnistää laitteen uudelleen painamalla kaukosäätimen **PÄÄLLE / POIS** -painiketta. Jos järjestelmässä on automaattinen nollaustoiminto, laite käynnistetään uudelleen samoilla asetuksilla.

Kun ulkolämpötila on nollan alapuolella, ulkoyksikön alustan sähkölämmitysnauhaa käytetään jään sulattamiseen sulattamatta. (jotkut malleihin)

Lämpökulman näkökulmatoiminto (jotkin mallit)

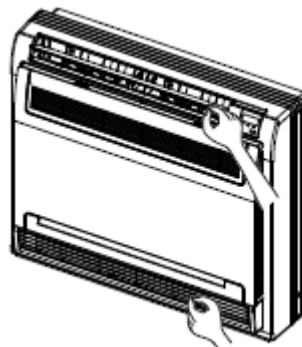
Jotkin mallit on suunniteltu suljinkulmamuistitoiminnolla. Kun laite käynnistetään uudelleen sähkökatkon jälkeen, vaakasuuntaisten lämpöäden kulma palautuu automaattisesti edelliseen asentoon. Vaakasuuntaiset portikulma ei saa olla liian pieni, kondensatio voi muodostua ja tihkua koneeseen. Voit nollata portin painamalla manuaalipainiketta, joka nollaa vaakasuuntaiset portin asetukset.

Kylmäainevuotojen tunnistusjärjestelmä (jotkin mallit)

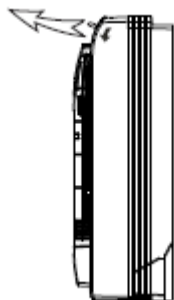
Sisäyksikkö näyttää automaattisesti "EC" tai "EL0C" tai CLIGNOTENT (malli riippuen), kun se havaitsee kylmäainevuodot.

Ilmavirran suunnan säätäminen

- **Manuaalinen värähtely:** Säädä läppä haluttuun kulmaan painamalla ilman suuntaa. Terä värähtelee (ylös tai alaspäin) eri kulmassa jokaisella painikkeen paineella.
- **Säädä vasemman ja oikean ilmavirran suuntaa**
Pidä painiketta painettuna ja siirrä suljinta.
Vasemmalla puolella on painike ja oikealla puolella terä.



- **Jäähdytettäessä**
Säädä ikkunaluukut alaspäin (vaakasunnassa).



- **Lämmityksen aikana**
Säädä telinettä pystysunnassa.



VAROVAISUUS

Älä yritä säätää vaakasuuntaista ruudukkoa käsin. Tämä voi vaurioittaa mekanisme ja johtaa kondenssaatioon tuuletusaukoissa.

Huolto ja huolto

Puhdistaminen sisäisen laite



ENNEN Puhdistaminen TAI HUOLTOA

SAMMUTA AINA ILMASTOINTIJÄRJESTELMÄ JA IRROTA SEN VIRTAAJOHTO PISTORASIESTA ENNEN PUHDISTUSTA TAI HUOLTOA.



VAROVAISUUS

Puhdista laite vain pehmeällä kuivalla liinalla. Jos laite on erityisen likainen, voit puhdistaa sen haaleassa vedessä liotetulla liinalla.

- **Älä** kemikaaleja tai kemiallisesti käsiteltyjä aineita laitteen puhdistamiseen
- **Älä** laitteen puhdistamiseen bentseeniä ohuempaa, kiillotusjauhetta tai muita liuottimia. Ne voivat aiheuttaa muovipinnan halkeamia tai muodonmuutoksia.
- **Älä** etupaneelia yli 40 °C (104 °F) vedenlämmittimen avulla. Tämä voi aiheuttaa paneelin muodonmuutoksen tai värinmuutoksen.

Ilmansuodattimen puhdistaminen

Tukkeutunut ilmastointilaitte voi heikentää laitteen jäähdytystehokkuutta, ja se voi olla huono myös terveydellesi. Muista puhdistaa suodatin kahden viikon välein.



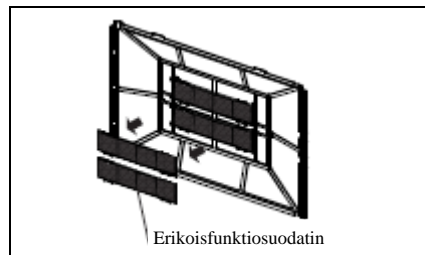
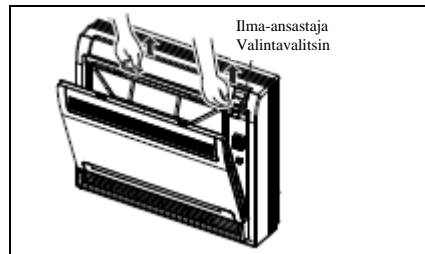
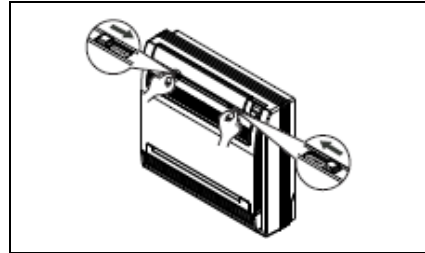
VAROITUS: Älä käytä TAI PUHDISTA

SUODATIN ITSE

Suodattimen irrottaminen ja puhdistaminen voi olla vaarallista. Hävittämisen ja huollon saa suorittaa vain sertifioitu teknikko.

1. Avaa etupaneeli.
2. Irrota ilmansuodatin.
Paina ilmansuodattimen oikealla ja vasemmalla puolella olleet kynnet kevyesti alas ja vedä sitten ylös.
3. Pidä kielekettä kehyksessä ja irrota 4 kynsiä (Erikoistoiminto suodatin voidaan pestä vedellä 6 kuukauden välein. On suositeltavaa vaihtaa se kerran 3 vuodessa.)

4. Puhdista ilmansuodatin imuaineella tai pese kuumalla vedellä lämpimällä pesuaineella.
5. Huuhtelee suodattimen sisäpuoli puhtaalla vedellä ja anna sen kuivua. **Älä käytä** suodattimen kuivua tädessä auringossa.
6. Asenna suodatin uudelleen.



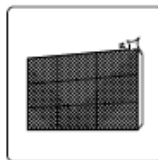
Jos käytetään, sisäilman puolen tulee olla yläosallisin ja poissa veden virtauksen luota.	Jos käytetään, sisäilman puolen tulee olla tyhjä.

**VAROVAISUUS**

- Sammuta laite ennen suodattimen vaihtamista tai puhdistusta ja sammuta virtalähde.
- Kun irrotat suodattimen, Älä koske laitteen metalliosiin. Terävät metallireunat voivat leikata sinut irti.
- Älä käytä puhdistuslaitteen sisäiloja vedellä. Tämä voi tuhota eristeen ja aiheuttaa sähköiskun.
- Älä altista suodatinta suoralle auringonvalolle kuivauksen aikana. Tämä voi pienentää suodatinta.

Huolto - Pitkät käyttökieltoajat

Jos et aio käyttää ilmastointilaitte pitkään aikaan, toimi seuraavasti:



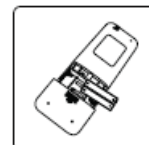
Puhdista kaikki filtres



Käynnistä tuuletin, kunnes laite kuivuu täysin



Käänä laite ympäri ja sammuta virta



Poista paristot kaukosäätimestä

**VAROVAISUUS**

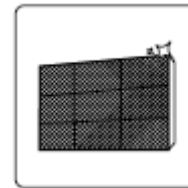
- Kaikki ulkoinen huollot ja puhdistuksen saa suorittaa vain valtuutettu jälleenmyyjä tai palveluntarjoaja.
- Laitteen korjaukset saa suorittaa vain valtuutettu jälleenmyyjä tai palveluntarjoaja.

Huolto - Ennen kauden tarkastusta

Jos laite ei ole käytetty pitkään tai ennen toistuvaa käyttöä tee näin:



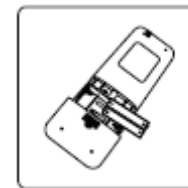
Tarkista, että kaapelit ovat vaurioituneet



Puhdista kaikki filtres



Vuotojen tarkistaminen



Vaihda paristot



Varmista, että mikään ei estä kaikkia ilmanotto- ja uloskäyntejä

Ongelmanratkaisu



VAROTOIMET

Jos jokin seuraavista ehdoista ilmenee, sammuta laite välittömästi!

- Virtajohto on vaurioitunut tai epätavallisen kuuma
- Tuoksut palaneelta.
- Laite antaa kovia tai epänormaaleja ääniä
- Virtasulake tai virrankatkaisin usein
- Vesi tai muut esineet putoavat laitteeseen tai siitä pois

Älä KORJATA NÄITÄ! OTA VÄLITTÖMÄSTI YHTEYTTÄ VALTUUTETTUUN PALVELUNTARJOAJAAN!

Yleiset ongelmat

Seuraavat ongelmat eivät ole toimintahäiriöitä ja useimmissa tilanteissa ne eivät vaadi korjauksia.

Ongelma	Mahdolliset syyt
Laite ei käynnisty, kun painat PÄÄLLE / POIS -painiketta	Yksikössä on 3 minuutin suojaustoiminto, joka estää laitteen ylikuormituksen. Laite ei voi käynnistää uudelleen kolmen minuutin kuluessa pysäkitä
Laite siirtyy Viileässä-tilasta TUULETTIMEN-tila	Jäähdytys- ja lämmitysmalleihin: Jos Ajovalo- ja PRE-DEF (/Sulatus) -valot palavat tai jos Ajovalo palaa ja LCD-näyttö "dF" -näyttöön päällä ulkolämpötila on liian kylmä ja kylmä tuuli laskee. Laite on aktivoitu laitteen sulattamiseen.
Lisälaite lähettää valkoista sumua	Laite voi muuttaa parametrejaan välikäseen ilma-aluksen kuorrutuksen. Kun lämpötila nousee, laite alkaa taas käyttää aiemmin valitussa tilassa.
Sekä sisäisen ja ulkoisen lähtevät valkoista sumua	Asetettu lämpötila saavutetaan, minkä jälkeen laitteen tornit ovat kompressorin ulkopuolella. Laite jatkaa toimintaansa, kun lämpötila vaihtelee jälleen.
Sisäisen laite pitää ääntä	Kosteissa tiloissa suuri lämpötilaero huoneen ilman ja ilmastointilaitteen välillä voi aiheuttaa valkoista sumua.
Sekä sisäisen laite ja ulkoisen laite meluavat	Kun laite käynnistetään uudelleen Lämmitys tila lämpötilassa sulatuksen jälkeen, valkoinen sumu voi säteillä ään poistamisen aiheuttaman kosteuden vuoksi.
	Närästys kuuluu, kun järjestelmä on pois päältä tai VIILEÄ -tila. Ääni kuuluu myös, kun tyhjennyspumppu (valinnainen) on käynnissä
	Laitteen lämpötilassa käymisen jälkeen voi esiintyä Lämmitys tila murskausmelua laitteen muovielementtien suurenemisen ja supistumisen vuoksi.
	Alhainen vihellys käytön aikana: Tämä on normaalia ja johtuu kylmäaineesta, joka kiertää sisä- ja ulkoyksiköiden läpi.
	Matala siinä kun järjestelmä käynnistyy, vain lakkasi toimimasta tai sulattamasta: Tämä melu on normaalia ja johtuu kylmäaineesta pysähtymiseen tai suunnan muuttamiseen.
	Vinkuminen: Lämpötilan muutosten aiheuttama muovi- ja metalliosien normaali laajeneminen ja supistuminen käytön aikana voi aiheuttaa vinkumista.

Ongelma	Mahdolliset syyt
Ulkoinen laite pitää meteliä	Laite tekee erilaisia ääniä riippuen siitä, miten se on nykyinen.
Sisäisen laite ja ulkoinen laite vapautuu pölyä	Laite voi kerätä pölyä pitkiä käyttökieltoja, jotka vapautuvat, kun laite on päällä. Tätä voidaan lieventää peittämällä laite pitkiksi käyttöäntämyysjaksoiksi.
Laite lähettää huonon hajun	Laite voi imeä ympäristön hajut (kuten huonekalut, keittiö, savukkeet jne.), jotka säteilevät käytön aikana. Laitesuodattimet ovat homeisia ja ne on puhdistettava.
Tuuletin ulkoinen laite ei toimi	Käytön aikana puhaltimen nopeutta ohjataan tuotteen suorituskyvyn optimoimiseksi.

HUOMAUTUS: Jos ongelma toistuu, ota yhteyttä paikalliseen jälleenmyyjään tai lähimpään asiakaspalveluun. Anna yksityiskohtainen kuvaus laitteen toimintahäiriöstä ja sen mallinumerosta.

Ongelmanratkaisu

Jos ongelmia on, tarkista seuraavat asiat ennen kuin otat yhteyttä korjausrytitykseen.

Ongelma	Mahdolliset syyt	Ratkaisu
Huono jäähdytysteho	Lämpötila-asetus voi olla korkeampi kuin ympäristön lämpötila	Laske lämpötila-asetusta
	Sisäisen laite ja ulkoinen laite lämmönvaihdin on likainen	Puhdista vaurioitunut lämmönvaihdin
	Ilmansuodatin on likainen	Poista suodatin ja puhdista se ohjeiden mukaisesti
	Kunkin laite ilmanotto- tai ulostulo on tukossa	Sammuta laite, poista este ja kytke laite takaisin päälle
	Ikkunat ja ovet ovat auki	Varmista, että kaikki ikkunat ja ovet ovat kiinni laitteen ollessa toiminnassa
	Liiallinen lämpö syntyy auringonvalosta	Sulje ikkunat ja verhot korkean kuumuuden tai kirkkaan auringonpaisteen aikana
	Liian monta lämmönlähdettä huoneessa (ihmiset, tietokoneet, elektroniikka jne.)	Lämmönlähteiden määrän vähentäminen
	Vuodosta tai pitkäaikaisesta käytöstä johtuva alhainen kylmäaine	Tarkista vuodot, jotka on tarvittaessa pakattava uudelleen, ja pysäytä kylmäaine

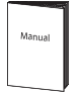

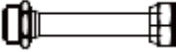
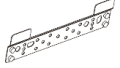



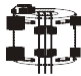





Ongelma	Mahdolliset syyt	Ratkaisu
Laite ei toimi	Sähkötakoksen	Odota, kunnes virta on palautettu
	Sähköt on katkaistu	Ota virta käyttöön
	Sulake on palanut	Sulakkeen vaihtaminen
	Kaukosäätimen paristot ovat tyhjiä	Vaihda paristot
	Laitteen 3 minuutin suojaus on aktivoitu	Odota kolme minuuttia laitteen uudelleenkäynnistyksen jälkeen
	Ajastin on aktivoitu	Ajastimen sammuttaminen
Laite käynnistyy ja pysähtyy usein	Järjestelmässä on liikaa tai liian vähän kylmäainetta	Tarkista vuodot ja lataa järjestelmäkylmäaineeseen.
	Järjestelmään tuli pakkaamatonta kaasua tai kosteutta.	Evakuoja ja lataa järjestelmäkylmäainella
	Järjestelmäpiiri on tukossa	Määritä mikä piiri on tukossa, ja vaihda laitteen toimintahäiriöt
	Kompressori on rikki	Asenna kompressori
	Jännite on liian korkea tai liian matala	Manostaatin asennuksen jännityksen säätämiseksi
Huono lämmitysteho	Ulkolämpötila on erittäin alhainen	Lisälämmittimen käyttö
	Kylmää ilmaa tulee ovista ja ikkunoista	Varmista, että kaikki ovet ja ikkunat ovat kiinni käytön aikana
	Vuodosta tai pitkäaikaisesta käytöstä johtuva alhainen kylmäaine	Tarkista vuodot, jotka on tarvittaessa pakattava uudelleen, ja pysäytä kylmäaine
Valot vilkkuvat jatkuvasti	Laite voi lakata toimimasta tai jatkaa turvallista käyttöä. Jos valot vilkkuvat edelleen tai virhekoodit tulevat näkyviin, odota noin 10 minuuttia. Ongelma voidaan ratkaista yksin. Jos ei, sammuta virta ja kytke se takaisin päälle. Käynnistä laite.	
Virhekoodi tulee näkyviin ja alkaa alla olevilla kirjaimilla laiteikkunan sisällä olevassa näyttössä	Jos ongelma toistuu, sammuta virta ja ota yhteyttä lähimpään asiakaspalveluun.	
	<ul style="list-style-type: none"> • E(x), P(x), F(x) • EH(xx), EL(xx), EC(xx) • PH(xx), PL(xx), PC(xx) 	

HUOMAUTUS: Jos ongelma jatkuu yllämainittujen tarkistusten ja diagnoosien jälkeen, käynnistä laite väittömästi ja ota yhteys valtuutettuun huoltoliikkeeseen.

Tarvikkeet

Ilmastointijärjestelmä sisältää seuraavat lisävarusteet. Asenna ilmastointilaite kaikilla asennuksen - ja lisävarusteilla. Virheellinen asennus voi aiheuttaa vesi-, sähköisku- ja palovuotoja tai laitteiden vikasietoa. Tuotteet eivät sisälly ilmastointiin, ja ne on ostettava erikseen.

Tarvikkeet

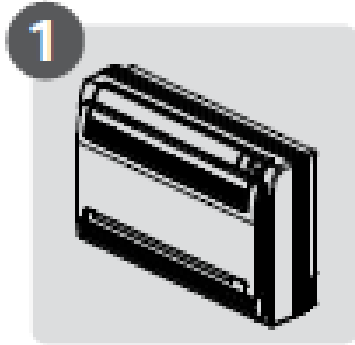
Lisävarusteiden nimi	Qt é(kpl)	Lomake	Lisävarusteiden nimi	Qt é(kpl)	Lomake
Manuaalinen	2~4		Äänieristetty kansi/eristys (jotkin mallit)	2	
Siirräyhteys (ΦΦ12,7-ΦΦ15,9) (jotkut mallit)	1		Asennuslevyt	1	
Siirräyhteys (ΦΦ6,35-ΦΦ9,52) (jotkut mallit)	1		Ankkuri	6 (malleihin riippuen)	
Siirräyhteys (ΦΦ9,52-ΦΦ12,7) (jotkut mallit)	1		Asennuslevy kiinnitysruuvi	6 (malleihin riippuen)	
Magneettirengas (käärimällä S1-sähkökaapelit ja S2 (P - Q - E) ympäri magneettinen rengas uusi) (jotkut mallit)	1	 S1 - S2 (P - Q - E)	Tyhjennysniveli (jotkut mallit)	1	
			Tiivisterengas (jotkut mallit)	1	
Magneettirengas (kiinnitys yhdistäviksi lanka velilla sisäyksikön ja ulkoyksikön välillä ja ulkoyksikön kiinnitys jälkeksi.) (jotkut mallit)	1		Kuparipähkinä	2	
			Lyhyt punainen lanka suomalaisia. (jotkut mallit)	1	

Gadgets facultatifs

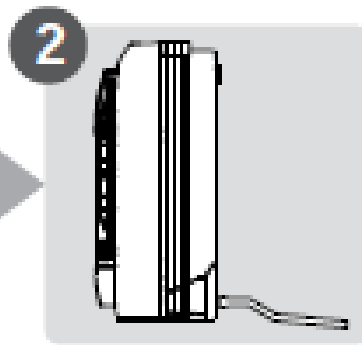
- Kaukosäätimen on kahdenlaisia: langattomia ja langattomia. Valitse kaukosäätin asiakkaan mieltymysten ja vaatimusten perusteella ja asenna se sopivaan paikkaan. Katso luetteloista ja teknisistä dokumentaatioista vinkkejä oikean kaukosäätimen valintaan.

Nimi	Lomake	Summa (kpl)	
Putkiliitäntä yhdessä	Nestemännen puoli	Φ6,35(1 / 4 tuumaa)	Osat, jotka sinun on ostettava erikseen. Tarkista jälleenmyyjästä ostamasi putki koko.
		Φ9,52(3 / 8 tuumaa)	
		Φ 12,7 (1/2 tuumaa)	
	Kaasun puolella	Φ 9,52 (3/8 tuumaa)	
		Φ 12,7 (1/2 tuumaa)	
		Φ 16 (5/8 tuumaa)	
		Φ 19 (3/4 tuumaa)	
		Φ 22 (7/8 tuumaa)	

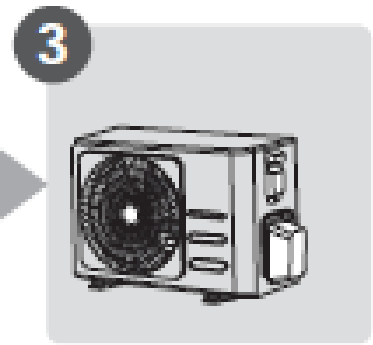
Asennuksen yhteenveto



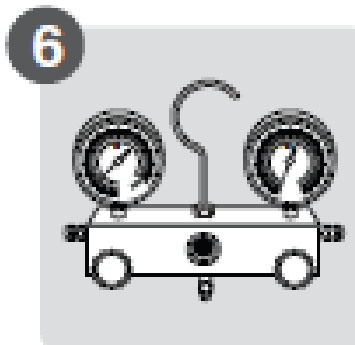
Asenna sisälaite



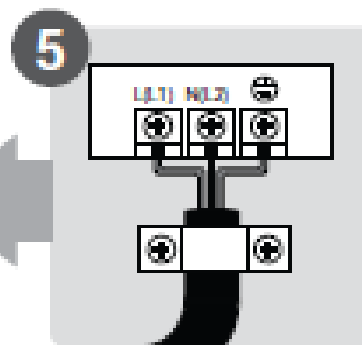
Asenna tyhjennysputki



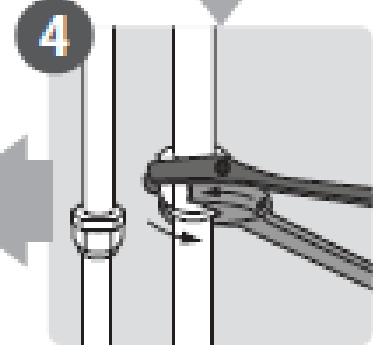
Ulkoinen asennuksen



Jäähdytysjärjestelmän evakuointi



Kytke kaapelit



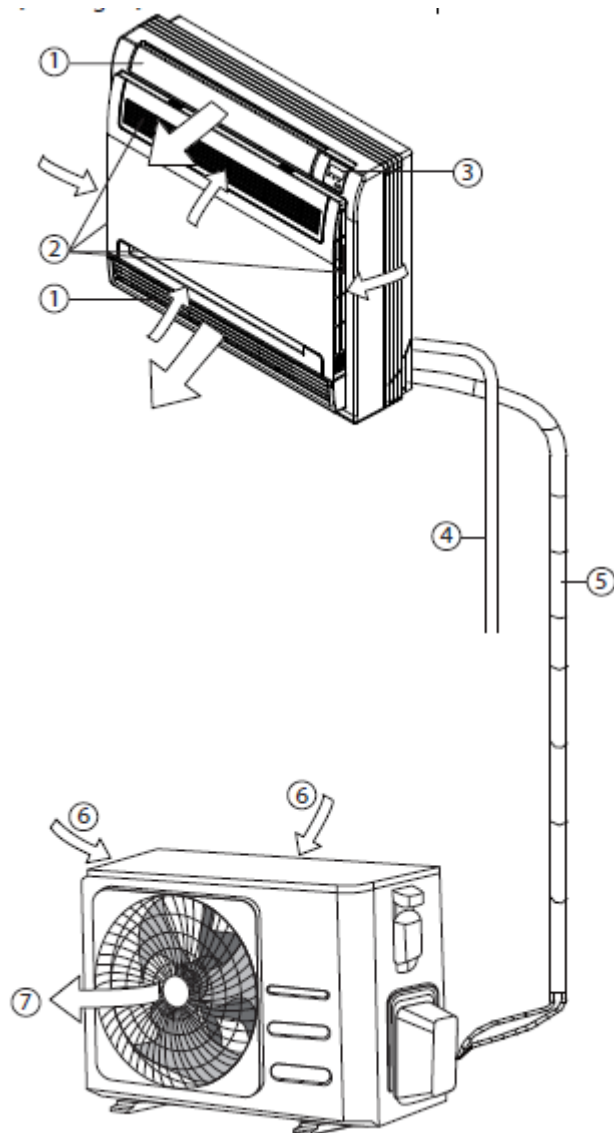
Kylmäaineputkien liittäminen



Suorita testi tehdään

Yksikön osat

HUOMAUTUS: Asennuksen on suoritettava paikallisten ja kansallisten standardien mukaisesti. Asennuksen voi olla hieman erilainen eri alueilla.



- ① Ilmavirtaverkko (ilman uloskäynnillä)
- ② Ilmanotto (ilmansuodatin)
- ③ Näyttöpaneelin
- ④ Tyhjennysputki

- ⑤ Liitäntäputki
- ⑥ Ilmanotto
- ⑦ Ilma-ansastaja

KUVAHUOMAUTUS

Tämän käyttöohjeen kuvat on tarkoitettu selittävätkä tarkoituksia varten. Sisäisen todellinen muoto voi olla hieman erilainen. Todellinen tapa voittaa.

Sisäyksikön asentaminen

Asennuksen ohjeet - Sisäisen laite

HUOMAUTUS: Paneelin asennuksen on tehtävä putkistojen ja johdotten jälkeen.

Vaihe 1: Valitse asennuksen vuokraus

Ennen kuin asennat sisäisen laite, sinun on valittava sopiva paikka. Seuraavassa on standardit, joiden avulla voit valita yksikölle sopivan sijainnin.

Asianmukaiset asennuspaikat täyttävät seuraavat standardit:

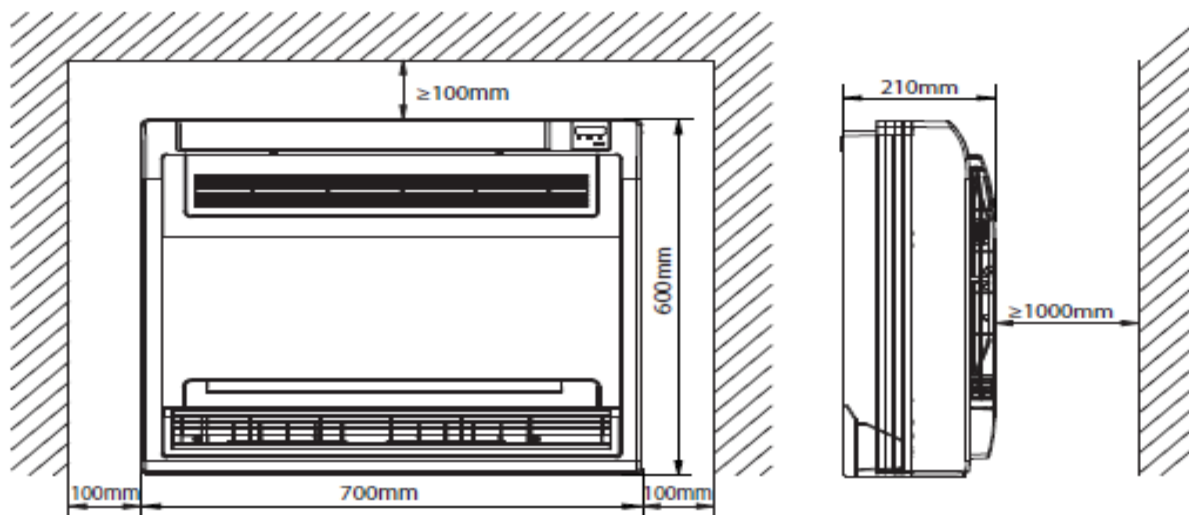
- ☑ Tilaa riittää asennukseen ja huoltoon.
- ☑ Tilaa on riittävästi putki ja tyhjennysputki liittämistä
- ☑ Katto on vaakasuora ja sen rakenne voi tukea sisäisen painoa.
- ☑ Sisäisen ja ulkoinen eivät ole tukossa.
- ☑ Ilmavirta voi tyyttäväkoko huoneen.
- ☑ Lämpöpatterista ei ole suoraa lämpöä

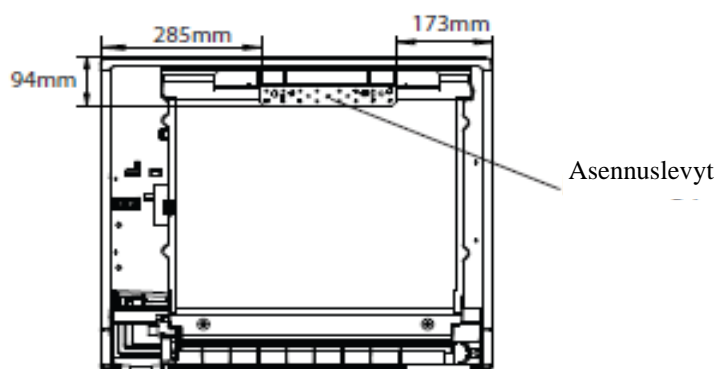
Suosittelut etäisyydet sisäyksikön välillä

Asennetun sisäyksikön välisen etäisyyden on tyytettävällä olevassa kaaviossa kuvatut vaatimukset.

Älä laite seuraaviin paikkoihin:

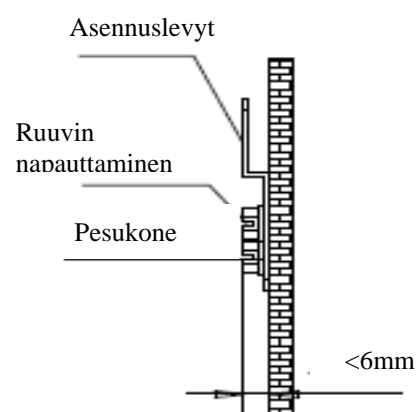
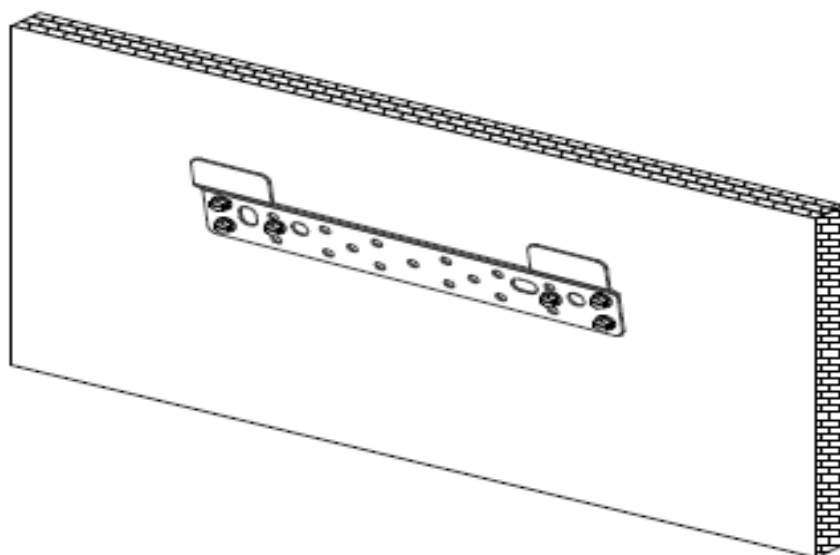
- ⊗ Öljynporaus- tai säilytysalueet
- ⊗ Rannikkoalueet, joilla on korkea suolapitoisuus ilmassa
- ⊗ Alueet, joilla on syövyttävä kaasua ilmassa, kuten kuumat lähteet
- ⊗ Alueet, joilla on virtavaihteluita, kuten kasvit
- ⊗ Suljetut tilat, kuten kaapit
- ⊗ Maakaasua käyttävät keittiöt
- ⊗ Alueet, joilla on korkeat sähkömagneettiset aallot
- ⊗ Syttyvä materiaaleja tai kaasua varastoivat alueet
- ⊗ Huoneet, joissa on korkea kosteus, kuten kylpyhuoneet tai pesuhuoneet



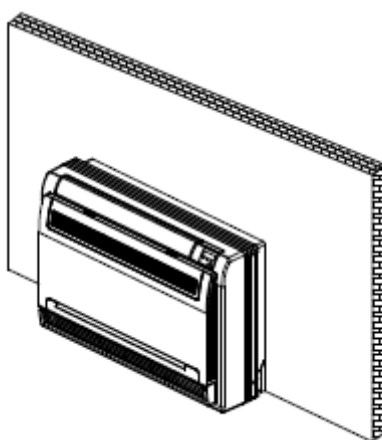


Vaihe 2: Päävartaloasennus

- Kiinnitä asennuslevy kierteitysruuvilla seinään.



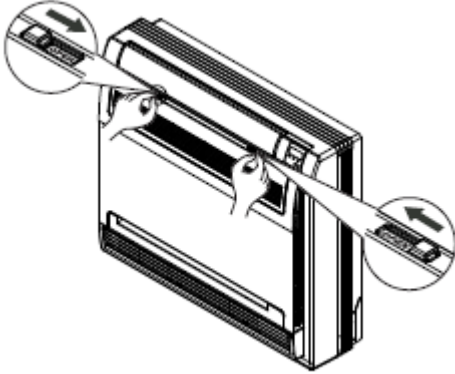
- Ripusta sisäyksikö asennuslevylle.
(Rungon pohja voi koskettaa ooria tai pysäripustettuna, mutta runko on asennettava pystysuoraan.)



Vaihe 3: Sisäyksikön eristäminen putkien liittämistä

1. Avaa etupaneeli

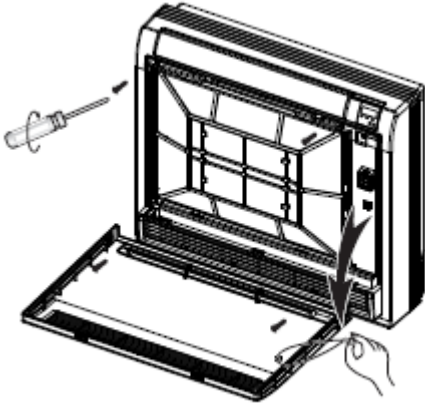
Liu'uta molempia pysäkkejä vasemmalta ja oikealta puolelta sisänpään, kunnes sitänapautetaan.



2. Irrota etupaneeli.

Irrota ketju.

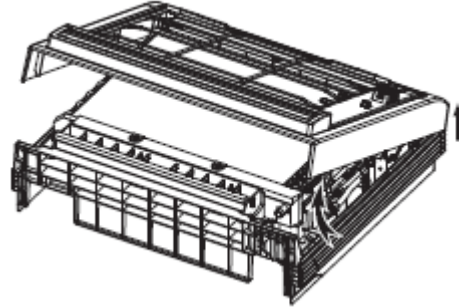
Anna etupaneelin pudota eteenpäin ja irrota se.



3. Irrota litteät kasvot.

Irrota neljä ruuvia.

Avaa julkisivun pohja 30 asteen kulmassa. Nosta litteän naaman ylöspäin.











HUOMAUTUS: Kaikki tämän käyttöohjeen luvut on tarkoitettu esittelytarkoituksiin. Ostamasi ilmastointilaite voi olla rakenteeltaan hieman erilainen, vaikkakin saman muotoinen.

Vaihe 4: Verkko-osoitevaranto (jotkin malleihin)

(Vain yksiköillä 18000BTU/h on verkko-osoitejoukko.)

Jokaisella verkon ilmastointilaitteella on yksi verkko-osoite, joka erottuu toisistaan.

Lähiverkon ilmastointilaitteen osoitekoodi määrittyy sisäyksien päähjauskortin S1- ja S2-kytkimien koodilla, ja asetusalue on 0-63.

Kytkimien asennus		Verkko-osoitteen koodi
S1	S2	
		00~15
		16~31
		32~47
		48~63

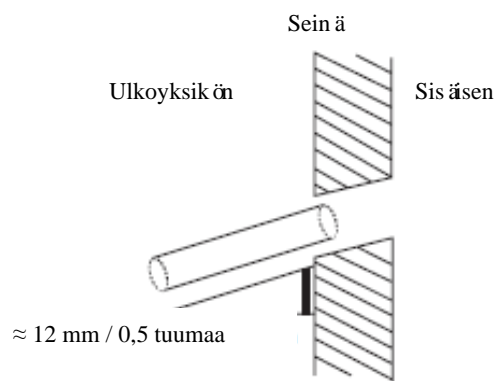
Vaihe 5: Poraat reiän sideputki seinään

- Määritä seinäreiän sijainti ulkoinen sijainnin perusteella.
- Poraat reiän käyttämällä 65 mm (2,5 tuuman) tai 90 mm (3,54 tuuman) ydintä (malleihin riippuen). Varmista, että reiän ulkopää on alempi kuin noin 12 mm (0,5 tuuman) sisäpää. Näin varmistetaan veden riittävä tyhjennys.
- Aseta seinän suojaholkki reiään. Tämä suojaa reiän reunoja ja auttaa tiivistämään, kun asennusprosessi on valmis.



VAROVAISUUS

Kun poraat reiän seinään, varmista, että vältä kaapeleita, putkia ja muita



Vaihe 6: Kiinnitä tyhjennysputki

Tyhjennysputki tyhjennetään vesilaitte rako. Virheellinen asennus voi vahingoittaa laite ja omaisuutta.



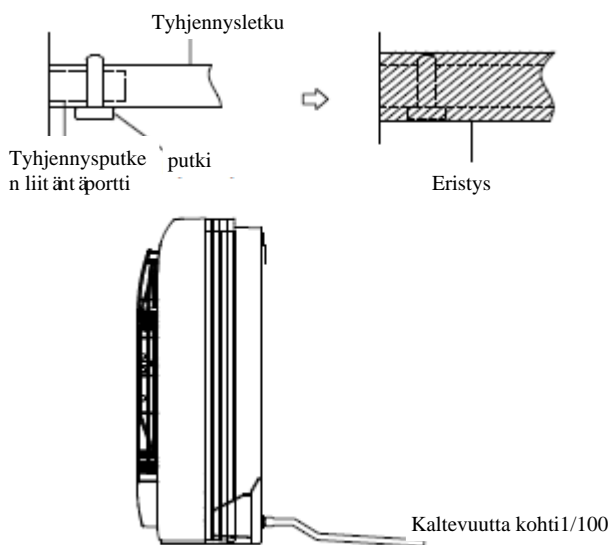
VAROVAISUUS

- Eristä kaikki putket kondensoitumisen välttämiseksi, mikä voi johtaa vesivahinkoihin.
- Jos tyhjennysputki on vääntynyt tai asennettu väärin, vesi voi aiheuttaa vuodon ja vedenpintakytkimen toimintahäiriön.
- LÄMMITYS tila ulkolaite tyhjentää vettä Varmista, että viemäriputki on sopivalla alueella vesivahinkojen välttämiseksi ja liukastumisen välttämiseksi.
- **Älä** tyhjennysputki voimakkaasti. Tämä voi irrottaa sinut.

HUOMAUTUS PUTKIEN OSTAMISESTA

Asennus vaatii polyeteeniputken (ulkohalkaisija - 3,7-3,9 cm, sisähalkaisija - 3,2 cm), jonka saa paikallisesta kaupasta tai laitteistokauppiaalta.

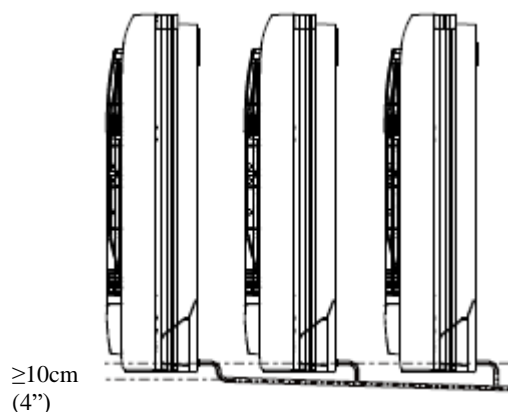
1. Peitä viemäriputki lämmöneristyksellä kondensoitumisen ja vuotojen estämiseksi.
2. Liitä tyhjennysputken suokappale laitteen ulostuloletkuun. Kääri se putken suuhun ja kiinnitä se tiukasti letkun sulkimilla.



HUOMAUTUS VIEMÄRIPUTKI ASENNUKSEN

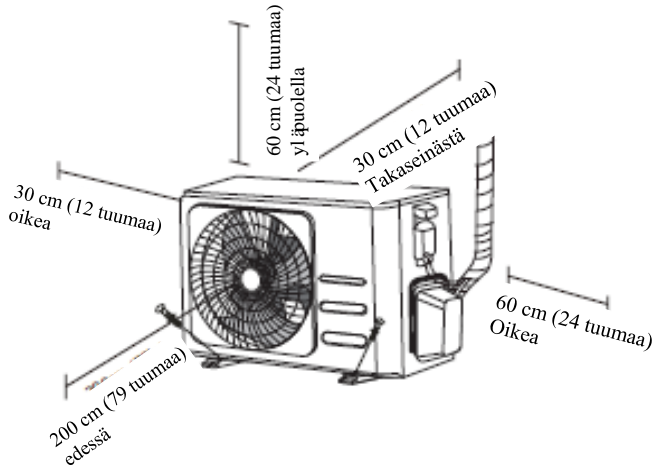
- Kun käytät pidennetystä tyhjennysputkesta, kiristä sisäpuolelta ylimääräisellä suojaputkella. Tämä estää sen löystymisen.
- Tyhjennysputki on kallistettava vähintään 1/100 kaltevisiksi, jotta vesi ei valu takaisin ilmastointilaitteeseen.
- Huono asennus voi saada veden virtaamaan takaisin laitteeseen ja tulvimaan.

HUOMAUTUS: Kun liität useita tyhjennysputkia, asenna putket kuvan osoittamalla tavalla.



Ulkoyksikön asentaminen

Laitteen asennuksen paikallisten koodien ja määräysten mukaisesti voi olla joitakin eroja eri alueiden välillä



Asennusohjeet - Ulkoyksikkö

Vaihe 1: Valitse asennuksen vuokraus

Ennen asennuksen ulkoinen laite kannattaa valita sopiva paikka. Seuraavassa on standardit, joiden avulla voit valita yksikölle sopivan sijainnin.

Asianmukaiset asennuspaikat täyttävät seuraavat standardit:

- ☑ Täyttää kaikki edellä mainituissa asennuksen tilavaatimuksissa esitetyt tilavaatimukset.
- ☑ Hyvä ilmankierto ja ilmanvaihto
- ☑ Kiinteä ja kiinteä sijainti voi tukea laite eikä värähtelee
- ☑ Laite melu ei häiritse muita
- ☑ Suojattu pitkiltä suorilta auringonvalo- tai sadejaksoilta
- ☑ Kun lunta on odotettavissa, nosta laite pohjalevyn yläpuolelle, jotta jää ei kertyisi ja käämi vaurioituisi. Kiiptä laite niin korkealle, että se on keskimääräisen kertyneen lumisateen yläpuolella. Minimikorkeuden on oltava 18 tuumaa

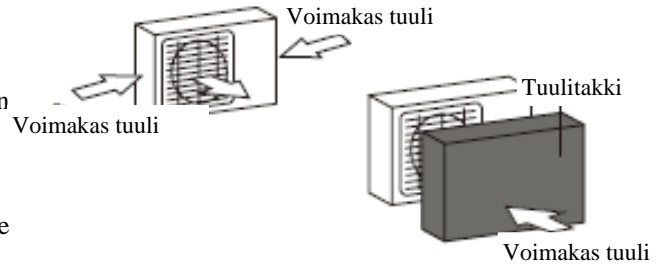
Älä Laite seuraaviin paikkoihin:

- ☐ Lämpöestettä, joka tukkii ilman sisään ja ulkoinen
- ☐ Lämpöyleistietä miehittyneitä alueita tai jos laite melu häiritsee muita
- ☐ Lämpöeläimiä tai kasveja, jotka vahingoittuvat lämpimän ilman evakuoinnin vuoksi
- ☐ Lämpöpolttoainekaasulähdettä
- ☐ Paikassa, joka altistuu suurille pölymäärille
- ☐ Alueella, joka altistuu liialliselle määrälle suolaista ilmaa

ÄÄRIMMÄISIIN SÄÄOLOIHIN LIITTYVIÄ ERITYISNÄKÖKOHDAT

Laite altistuu voimakas tuuli:

Asenna laite niin, että tuuletin on 90° asteen kulmassa tuulen suuntaan. Rakenna tarvittaessa este laitteen eteen suojaamaan sitä erittäin voimakkailla tuulilta. Katso alla olevat kuvat.



Jos laite altistuu usein sateelle tai kovalle lumelle:

Rakenna laite suoja suojaamaan sitä sateelta tai lumelta. Varo häiritsemästä ilman virtausta laitteen ympärillä

Jos laite altistuu usein suolailmalle (merenranta):

Käytä ulkoinen laite, joka on erityisesti suunniteltu kestämään korroosiota.

Vaihe 2: Asenna tyhjennystiiviste (vain lämpöpumppulaite)

Ennen kuin ruuvaat ulkoinen laite paikalleen, asenna tyhjennystiiviste laitteen pohjaan.

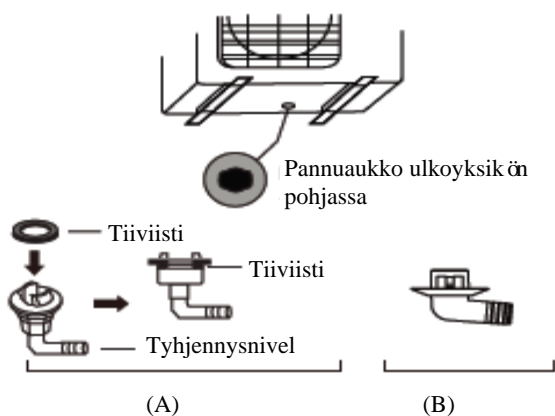
Huomaathan, että viemäriliitoksia on kahdenlaisia ulkoinen laite tyypistä riippuen.

Jos tyhjennystiiviste mukana tulee kumitiiviste (katso kuva A), tee näin:

1. Aseta kumitiiviste ulkolaite on liitettävään tyhjennystiivisteeseen päähän.
2. Aseta tyhjennystiiviste laitteen alustan reikään.
3. Käänä 90° tyhjennystiivistettä kunnes se asettee laitteen etuosan eteen.
4. Kiinnitä viemäriputki jatke (ei sisälly pakkaukseen) vesiviemäritiivisteeseen, joka ohjaa laitteen uudelleen lämmitystilan aikana.

Jos tyhjennystiiviste mukana tulee kumitiiviste (ks. kuva A), tee näin:

1. Aseta tyhjennystiiviste laitteen alustan reikään. Tyhjennystiiviste katkeaa.
2. Kiinnitä viemäriputki jatke (ei sisälly pakkaukseen) vesiviemäritiivisteeseen, joka ohjaa laitteen uudelleen lämmitystilan aikana.



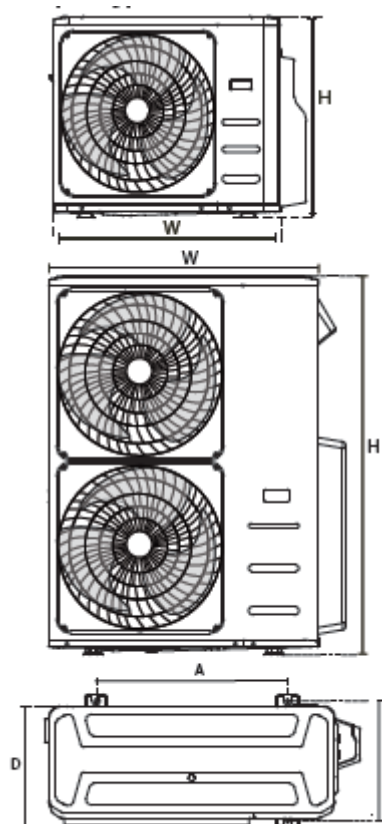
Vaihe 3: Ankkuroitu ulkoinen laite

Ulkoinen laite voidaan ankkuroida maahan tai seinään kiinnitettyyn tukeen pultilla (M10). Valmistellaan laitteen asennusalustaa seuraavien mittojen mukaisesti.

MITTOJEN KOKOONPANOLAITE

Seuraavassa on luettelo ulkoisten yksiköiden eri kokoista ja asennusja jalkojen välisestä etäisyydestä. Valmistellaan laitteen asennusalustaa seuraavien mittojen mukaisesti.

Ulkoisten yksiköiden tyypit ja ominaisuudet Split-tyyppinen ulkoinen laite



Ulkoyksikön
asentaminen



KYLMÄLLÄ SÄÄLLÄ

Kylmällä säällä varmista, että viemäriputki on mahdollisimman pystysuora veden nopean tyhjennyksen varmistamiseksi. Jos vesi valuu liian hitaasti, se voi jäätyä putkeen ja tulvia laitteeseen.

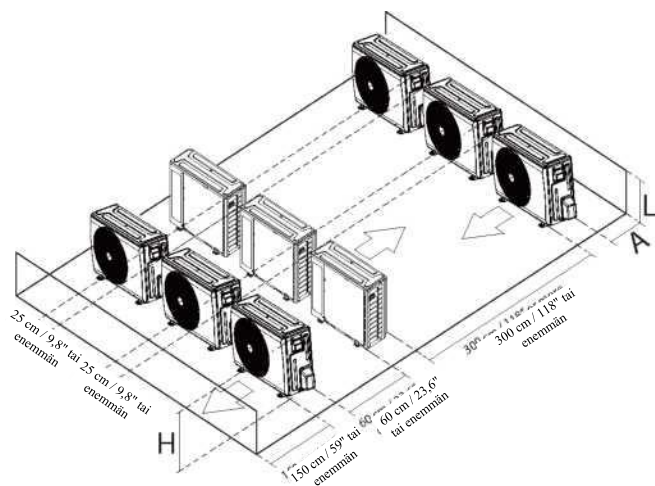
(laite: mm/tuuma)

Ulkoyksikkö ulosmittat L x H x P	Asennusmitat	
	Etäisyys A	Etäisyys B
760x590x285 (29,9x23,2x11,2)	530 (20,85)	290 (11,4)
780x540x250 (30,7x21,25x9,85)	549 (21,6)	276 (10,85)
770x555x300 (30,3x21,85x11,8)	487 (19,2)	298 (11,7)
810x558x310 (31,9x22x12,2)	549 (21,6)	325 (12,8)
845x700x320 (33,27x27,5x12,6)	560 (22)	335 (13,2)
900x860x315 (35,4x33,85x12,4)	590 (23,2)	333 (13,1)
945x810x395 (37,2x31,9x15,55)	640 (25,2)	405 (15,95)
990x965x345 (38,98x38x13,58)	624 (24,58)	366 (14,4)
938x1369x392 (36,93x53,9x15,43)	634 (24,96)	404 (15,9)
900x1170x350 (35,4x46x13,8)	590 (23,2)	378 (14,88)
800x554x333 (31,5x21,8x13,1)	514 (20,24)	340 (13,39)
845x702x363 (33,27x27,6x14,3)	540 (21,26)	350 (13,8)
946x810x420 (37,24x31,9x16,53)	673 (26,5)	403 (15,87)
946x810x410 (37,24x31,9x16,14)	673 (26,5)	403 (15,87)
952x1333x410 (37,5x52,5x16,14)	634 (24,96)	404 (15,9)
952x1333x415 (37,5x52,5x16,34)	634 (24,96)	404 (15,9)
890x673x342 (35x26,5x13,46)	663 (26,1)	354 (13,94)

Sarja-asennusrivit

H, A ja L suhde on seuraava.

	L	A
$L \leq H$	$L \leq 1/2H$	25 cm / 9,8" tai enemmän
	$1/2H < L \leq H$	30 cm / 11,8" tai enemmän
$L > H$	Sitä ei voi asentaa	



Kylmäaineputki liittäminen

Kun liittää kylmäaineputkia, **Älä** laitteeseen muita aineita tai kaasuja kuin määriteltyä kylmäainetta. Muiden kaasujen tai aineiden esiintyminen vähentää laitteen kapasiteettia ja voi aiheuttaa epätavallisen korkeaa painetta ja ähdytysyklissä Tämä voi aiheuttaa räjähdyksen ja loukkaantumisen.

Huomautus putki pituudesta

Varmista, että kylmäaineputkien pituus, taitosten määrä ja sisä- ja ulkoyksiköiden välinen pudotuskorkeus täyttävät seuraavassa taulukossa esitetyt vaatimukset:

Enimmäispituus ja pudotuskorkeus malleista riippuen. (Laitte: m/ft.)

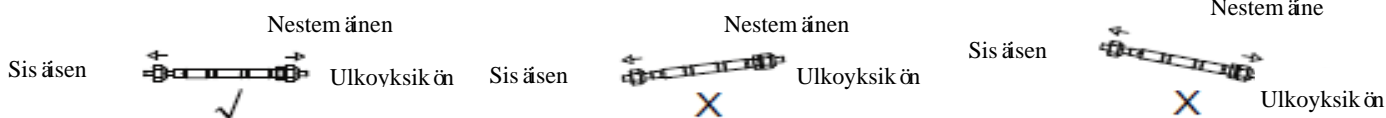
Mallin tyyppi	Kapasiteetti (Btu/h)	Putkien pituus	Aksiaalinen pudotuskorkeus M
Pohjois-Amerikka, Australia ja split-tyypin taajuusmuunnos	<15K	25/82	10/32,8
	≥15K - <24K	30/98,4	20/65,6
	≥24K - <36K	50/164	25/82
	≥36K - ≤60K	65/213	30/98,4
Toisenlainen jako	12K	15/49	8/26
	18K-24K	25/82	15/49
	30K-36K	30/98,4	20/65,6
	42K-60K	50/164	30/98,4



VAROVAISUUS

Merkitse arvokilpi asennetulla reiällä (joissakin malleihin).

- Osta lisävarusteet tiukasti manuaalisten vaatimusten mukaisesti.
- Katso kaavio asennuksen aikana.



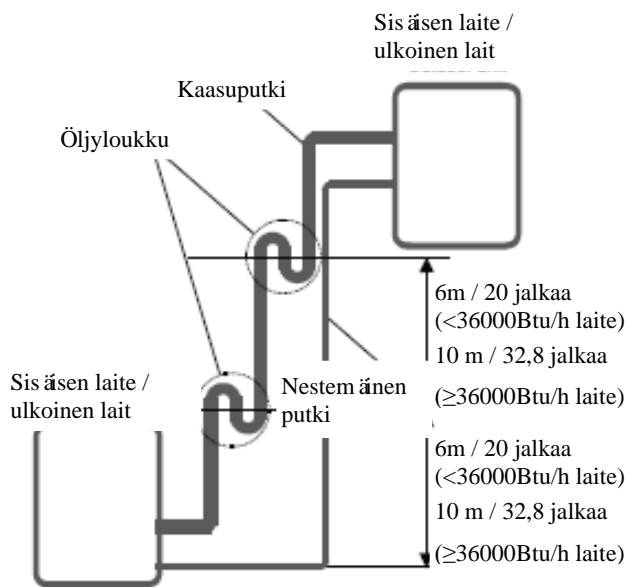
VAROVAISUUS

Öljyn ansoja

Jos öljy palaa ulkoinen kompressoriin, se voi aiheuttaa nesteen puristusta tai öljynpalautuksen heikkenemistä. Nousevan putki öljyloukut voivat estää lämmityksen.

Öljyloukku on asennettava 6 metrin (20 jalan) nousupylvään korkeudelle pystysuorasta imulinjasta (<36000Btu/h laite)

Öljylukko tulisi asentaa joka 10 metrin (32,8 jalan) pystysuoran hissillä imuputki (>=36000Btu/h laite)



Liitäntäohjeet - kylmäaineputket

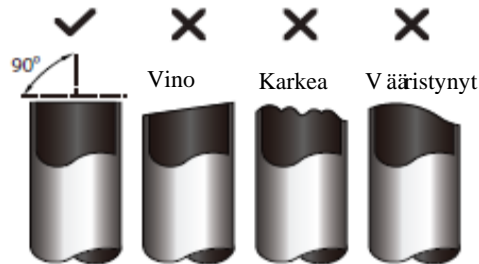
VAROVAISUUS

- Ohitusputki on asennettava vaakasuoraan. Yli 10 asteen kulma voi aiheuttaa toimintahäiriön.
- **Älä** asenna liitäntäletkua, ennen kuin sisä- ja ulkoyksiköt on asennettu.
- Eristä kaasu- ja nesteputket vesivuotojen estämiseksi.

Vaihe 1: Putkien katkaiseminen

Kun valmistat kylmäaineputkia, ole erityisen varovainen leikkaamalla ja sytyttämään ne kunnolla. Näin varmistetaan tehokas käyttö ja vähennetään tulevan huollon tarvetta.

1. Mittaa sisä- ja ulkoyksiköiden välinen etäisyys.
2. Katkaise putkileikkurilla putki hieman mitattua etäisyyttä pidemmäksi.
3. Varmista, että letku on leikattu täydellisessä 90° kulmassa.



Älä POIMUTA LETKUA SAHAAMALLA

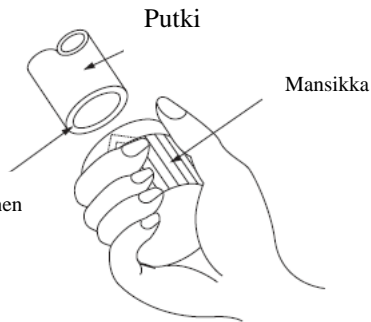
Varo vahingoittamasta, hampaasi tai vääristämät putkea sahaamisen aikana. Tämä heikentää merkittävästi laitteen lämmitystehokkuutta.

Vaihe 2: Poista tahrat.

Tahrat voivat vaikuttaa kylmäputki kiinnitykseen ilmatiiviillä sulkimilla. Ne on poistettava kokonaan.

1. Pidä letku alaspäin, jotta tahroja ei putoa putkeen.

- Poista tahrat putki leikkuuosasta irrotustyökalulla tai esmerillä



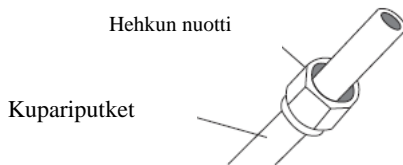
Alaspäin osoittaminen

Vaihe 3: Flash-putki päät

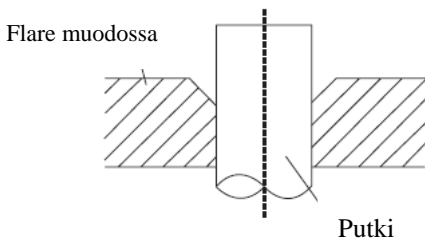
Palaminen on välttämättä hyvän tiivisteensaaminen.

- Kun olet poistanut tahroja leikatusta putkesta, sulje päät PVC-teipillä jotta putkeen ei pääse vieraita materiaaleja.
- Kääri putki eristysmateriaaliin.
- Kiinnitä leventyneet mutterit putki molempiin päihin.

Varmista, että ne katsovat oikeaan suuntaan, koska et voi laittaa niitä tai muuttaa niiden suuntaa polttamisen jälkeen.



- Irrota PVC-nauha putki päätä kun olet valmis tekemään polttotyöt.
- Kiinnitä levenevä muoto putki päihin. Putki lopun tulisi ylittää salaman muoto.



- Aseta pakkaustyökalu lomakkeeseen.
- Käännä kaiverrustyökalun kahvaa myötäpäivään, kunnes putki on täysin levennyt. Käännistälätkämittojen mukaan.

PUTKI JATKE FLASH-LOMAKKEEN ULKOPUOLELLA

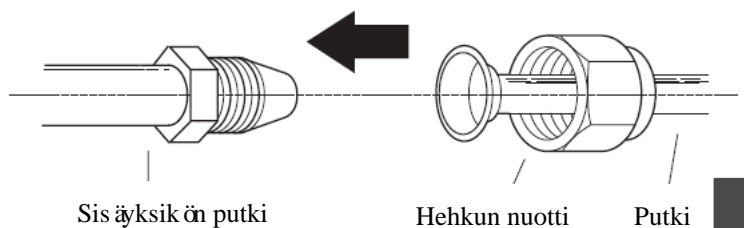
Putki gauge	Pari tihtening kgf.cm	Soidhdu mitta (A) (laite:		Flash-muoto
		mm/ tuuma)		
		Min.	Suurin	
Ø 6,35	18-20 N.m (183-204 kgf.cm)	8,4/0,33	8,7/0,34	
Ø 9,52	25-26 N.m (255-265 kgf.cm)	13,2/0,52	13,5/0,53	
Ø 12,7	35-36 N.m (357-367 kgf.cm)	16,2/0,64	16,5/0,65	
Ø 16	45-47 N.m (459-480 kgf.cm)	19,2/0,76	19,7/0,78	
Ø 19	65-67 N.m (663-683 kgf.cm)	23,2/0,91	23,7/0,93	
Ø 22	75-85 N.m (765-867 kgf.cm)	26,4/1,04	26,9/1,06	

- Poista kaiverrustyökalu ja salamamuoto, tarkista sitten putki päänhalkeamien ja jopa palamisen vuoksi.

Vaihe 4: Putkien liittäminen

Liitä kupariputket sisälaiteön ja liitä ne sitten ulkolaiteön. Putki on kytkettävä ensin matalalla paineella ja sitten korkeapaineputki.

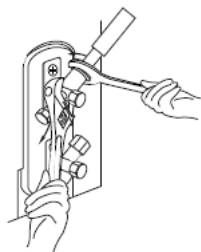
- Kun liitä leventyneet mutterit, levitä ohut kerros jäähdytysöljyä putkien leventyneille päälle.
- Kohdistakahden sinua yhdistävän putki keskipiste.



- Purista levenevää mutteria käsin mahdollisimman tiukasti.
- Pidä mutteria laitteen putkessa avaimella.

5. Kun tartut mutteriin, kiristä tahtimutteri dynamometrisellä avaimella yllä olevan taulukon vääntömomenttiarvojen mukaisesti.

HUOMAUTUS: Avaimen ja dynamometrisen avaimen käyttö putkien liittämässä laitteeseen tai irrottaessa niitä laite on tai yksiköstä



VAROVAISUUS

- Muista kääriäeristys letkun ympärille. Suora kosketus paljaalla letkulla voi aiheuttaa palovammoja tai paleltuma.
- Varmista, että putki on kytketty oikein. Liiallinen kiristäminen voi vaurioittaa konepellin suuta ja kiristys voi johtaa vuotoon.

HUOMAUTUS KAARTEEN VÄHIMMÄISSÄTEELLÄ

Taita putki varovasti keskelle alla olevan kaavion mukaisesti. **Älä** taituta putkea yli 90 ° tai yli 3 kertaa.

Taita letku peukalolla



10 cm(3,9") vähimmäissäde

6. Kun olet liittänyt kupariputket sisälaite on, kääri virtajohto, signaalikaapeli ja putki samanaikaisesti linkkinauhan kanssa.

HUOMAUTUS: **ÄLÄ** muodosta signaalikaapelia muiden kaapeleiden kanssa. Näiden elementtien ryhmittelemisen aikana signaalikaapeli ei lukkiu tai ylitä muita johtoja.

7. Anna letku seinän läpi ja liitäse ulkolaite on.
8. Eristä kaikki putket, myös ulkoinen venttiilit.
9. Avaa ulkoisen laite sulkuventtiilit käynnistääksesi kylmäineen virtauksen sisä- ja ulkoyksiköiden välillä



VAROVAISUUS

Tarkista kylmäinevuodot asennustöiden päätyttyä Jos kylmäineessä on vuoto, tuuleta alue välittömästi ja poista järjestelmä (katso tämän käyttöohjeen ilmanpoisto-osa).

Johdotus



ENNEN KUIN TEET SÄHKÖTÖITÄ, LUE TÄMÄ SÄÄNTÖ

1. Kaikkien johdot on tehtävä epäkallisten ja kansallisten standardien, määräysten ja niiden on oltava lisensoidun sähköasentajan asentamia.
2. Kaikki sähköliittimet on tehtävä ulkoinen laite ja Sisäisen laite paneeleissa sijaitsevan sähköliittimen järjestelmän mukaan.
3. Jos virtalähteessä on vakava turvallisuusongelma, lopeta työskentely välittömästi. Selitä perustelusi asiakkaalle ja kieltäydy asentamasta Laite , ennen kuin tietoturvaongelma on ratkaistu oikein.
4. Tehojännitteen tulisi olla välillä 90-110% nimellistä jännitteestä Riittämätön teho voi aiheuttaa toimintahäiriön, sähköiskun tai tulipalon.
5. Jos virtalähde on kytketty kiinteään johdotteeseen, on asennettava virtapiikki suojalaite ja päävirtakytkin.
6. Jos sähköliittimet kiinteään johdotteeseen, kiinteään johdotteeseen on kytkettävä katkaisin tai kytkin, joka irrottaa kaikki navat ja jonka kosketusväli on vähintään 1/8 tuumaa (3 mm). Päivän teknikon on käytettävä hyväksyttyä katkaisinta tai kytkintä
7. Liitä laite vain yhteen ohitusliittimeen. Älä liitä toista laite tähän pistorasiaan.
8. Varmista, että ilmastointi on oikeassa maassa.
9. Jokainen johto on kytkettävä oikein. Löysäyt johdot voivat aiheuttaa liittimen ylikuumentumisen, mikä voi johtaa tuotteen toimintahäiriön ja mahdolliseen tulipaloon.
10. Älä jätä johtoja tai putkia kosketuksiin kylmäaineen, kompressorin tai liikkuvan osan kanssa laitteen sisällä
11. Jos laitteessa on sähkölämmityslaite, se on asennettava vähintään 1 metrin (40 tuuman) päähän palavasta materiaalista.
12. Sähköiskun välttämiseksi älä koskaan koske sähkökomponentteihin pian sammuttamisen jälkeen. Sammuttamisen jälkeen odota aina 10 minuuttia tai enemmän, ennen kuin kosket sähkökomponentteihin.

13. Varmista, ettei ylimääräisiä sähköjohtoja signaali johdoilla.

Tämä voi aiheuttaa värähtelyä ja häiriöitä

14. Laite on kytkettävä pistorasiaan. Yleensä ruokavalion impedanssin tulisi olla 32 ohmia.

15. Samaan sähköjärjestelmään ei saa liittää muita laitteita.

16. Liitä ulkoiset kaapelit ennen sisäisten kaapeleiden liittämistä



VAROITUS

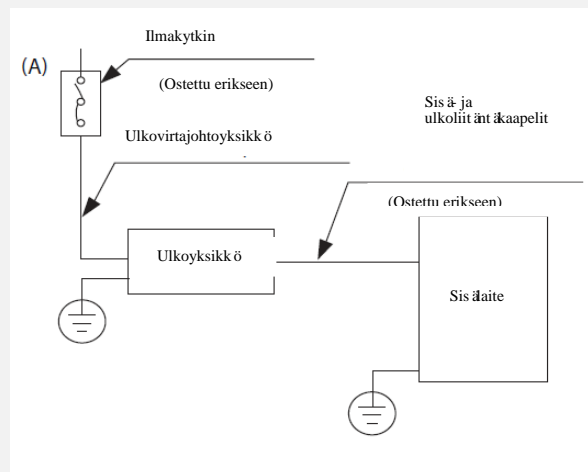
KATKAISE JÄRJESTELMÄN PÄÄVIRTAJOHTO ENNEN SÄHKÖ- TAI JOHDOTUSTÖITÄ.

HUOMAUTUS ILMAKYTKIMESSÄ

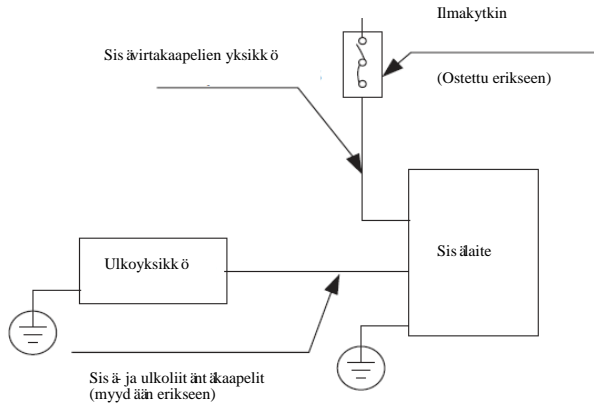
Kun ilmastointilaitteen maksimivirta on yli 16A, käytetään ilmakytken suojakytkintä tai vuotoja suojalaitteella (myydään erikseen).

Kun ilmastointilaitteen maksimivirta on alle 16A, ilmastointilaitteen virtajohto on varustettu korkilla (myydään erikseen).

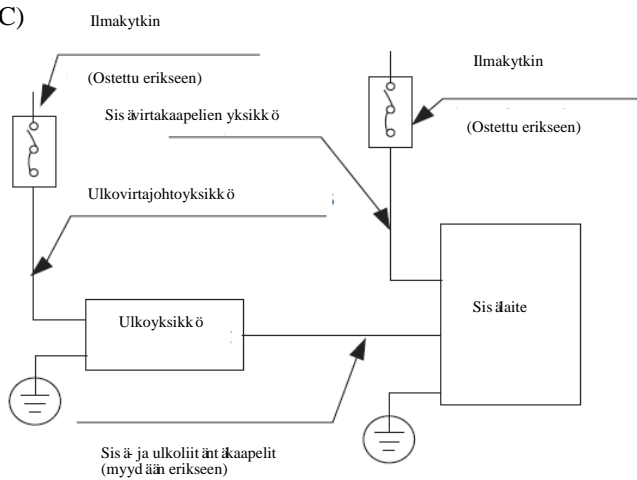
Pohjois-Amerikassa sovellus on kytkettävä NEC ja CEC vaatimusten mukaisesti.



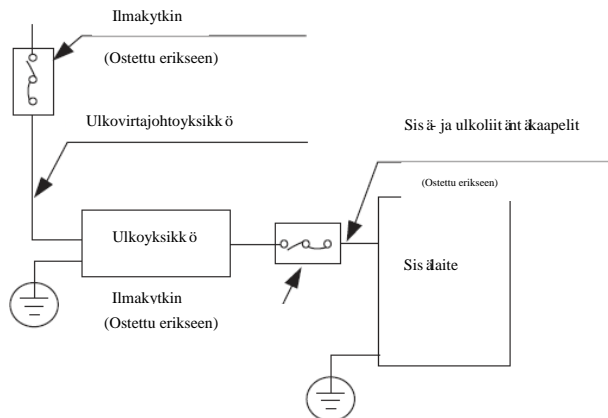
(B)



(C)



(D) (Vain pohjoisamerikkalaisille)



HUOMAUTUS: Koreografia on tarkoitettu vain selittävään tarkoitukseen. Koneesi voi olla hieman erilainen. Todellinen tapa voittaa.

Ulkoinen laite johdotus

VAROITUS

Kytke järjestelmän päävirtalähde päälle ennen sähköitä johdotusta.

1. Valmistele kaapeli liitäntää varten
 - a. Sinun täytyy valita oikea lankakoko. Muista käyttää H07RN-F-kaapeleita.

HUOMAUTUS: Valitse Pohjois-Amerikassa virtajohdon tyyppi paikallisten sähkökoodien ja määräysten mukaisesti.

Virta- ja signaalikaapeleiden vähimmäisosat (vertailua varten)

Laitteen nimellisvirta (A)	Poikkileikkauksen nimellismäärä (mm ²)
> 3 ja ≤ 6	0,75
> 6 ja ≤ 10	1
> 10 ja ≤ 16	1,5
> 16 ja ≤ 25	2,5
> 25 ja ≤ 32	4
> 32 ja ≤ 40	6

VALITSE KAAPELIN KOKO OIKEALLE

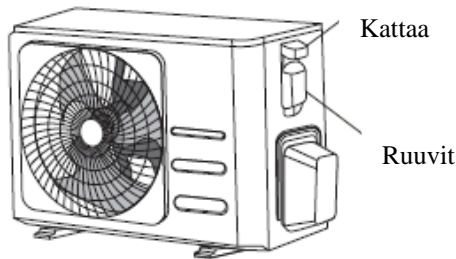
Tarvittavan virtajohdon, signaalikaapelin, sulakkeen ja kytkimen koko määräytyy laitteen maksimivirran mukaan. Maksimivirta on merkitty laitteen sivupaneelissa sijaitsevaan levyyn. Katso tätyyppikilvestä oikea kaapeli, sulake tai kytkin.

HUOMAUTUS: Valitse Pohjois-Amerikassa oikea langan koko laitteen tyyppikilven Ampacityssä näkyvän vähimmäispiirin perusteella.

- b. Irrota kumitulppa signaalikaapelin molemmista päästä langankatkaimilla ja paljasta noin 15 cm (5,9 ") johto.
- c. Poista eristys päästä
- d. Langan puristelu, U-muotoinen jalkojen puristelu päässä

HUOMAUTUS: Kun liität johtoja, noudata tiukasti sähkökotelon kannen sisällä olevia johdotuskuvia.

2. Irrota sähkökansi ulkoyksiköstä
Jos ulkoyksikössä ei ole suojusta, irrota pultit huoltolevystä ja irrota suojalevy.

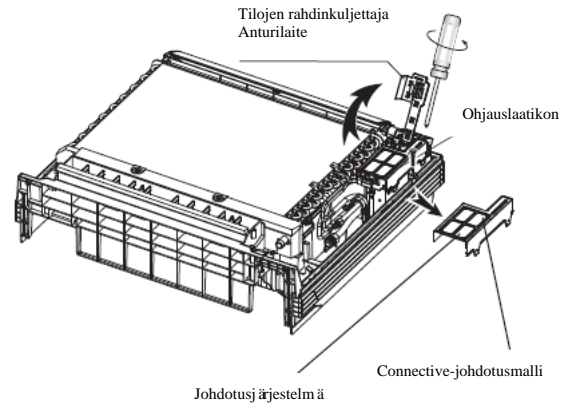


3. Connect U-muotoiset jalat liittimiin
Sovita värit/lankatarrat rajan tarroihin. ruuvaa kunkin langan jalka u tukevasti vastaavaan liittimeen.
4. Kiinnitä kaapeli kaapelipuristimella.
5. Eristä käyttämättömät johdot eristysnauhalla.
Pidä ne poissa kaikista sähkö- tai metalliosista.
6. Aseta sähköisen ohjauslaatikon kansi takaisin paikalleen.

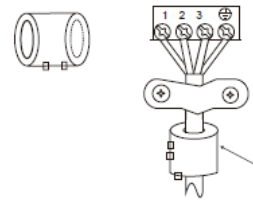
Sisäisen johdotus

1. Valmistele kaapeli liittämää varten
 - a. Irrota kumitulppa signaalikaapelin molemmista päästä langankatkaimilla, jotta kaapelista tulee noin 15 cm (5,9 ") merkki.
 - b. Johtojen pääden eristysnauha.
 - c. Käyttämällä langan puristelu, U-muotoisia puristelijalkoja johtojen päässä
2. Käännä kantoanturin asennuslaite toiselle puolelle
Irrota sitten kansi sähkölaatikosta. (Poista myös sähkökotelo, jos sen kapasiteetti on 18000btu/h ja siinä on verkko-ominaisuus.)

3. Yhdistä u-muotoiset jalat pollareihin.
Sovita värit/lankatunnisteet liittämälähkon tarroihin ja ruuvaa kunkin johdon u-jalka tiukasti vastaavaan liittimeen. Katso sarjanumero ja kytkentäkaavio sähköisen ohjauslaatikon kannesta.



Magneettinen rengas (jos mukana toimitetaan ja pakattu lisävarusteilla)



Kiinnitä hihna kaapeliin syöttämällä hihna magneettirenkaan reiän läpi



VAROVAISUUS

- Kun liität kaapeleita, noudata tiukasti johdotusjärjestelmää
 - Jäähdytysjärjestelmä voi kuumentua.
Pidä liitännäjohto kaukana kupariputkesta.
4. Kiinnitä kaapeli paikalleen purista kaapelia määrättyllä kaapelipuristimella. Kaapeli ei saa olla löysällä eikä se saa vetäytyä jalkoja.
 5. Asenna sähkökotelo kansi ja sisäyksikön etuosa takaisin paikalleen.

Elintarvike-eritelmät (ei koske Pohjois-Amerikkaa)

MALLI (Btu/h)		<16K	16K~18K
Teho	Vaihe	1 vaihe	1 vaihe
	TAAJUUS JA VOLTTI	220–240 V, 50 Hz / 60 Hz	220–240 V, 50 Hz / 60 Hz
VIRTAKYTKIN / SULAKE (A)		20/16	20/16
SISÄYKSIKÖN VIRTAJOHDOTUS (mm ²)		-----	3x1,0
SISÄJOHDOT / OUDOOR (mm ²)	JOHDOTUS ULKOYKSIKÖSTÄ	3x1,5	3x2,5
	VAHVA SÄHKÖSIGNAALI	4x1,0	----
	MATALA SÄHKÖSIGNAALI	----	3x0,2
	Maadoitusjohdon	1,5	2,5

Ilman evakuointi

Valmistelut ja varoimet

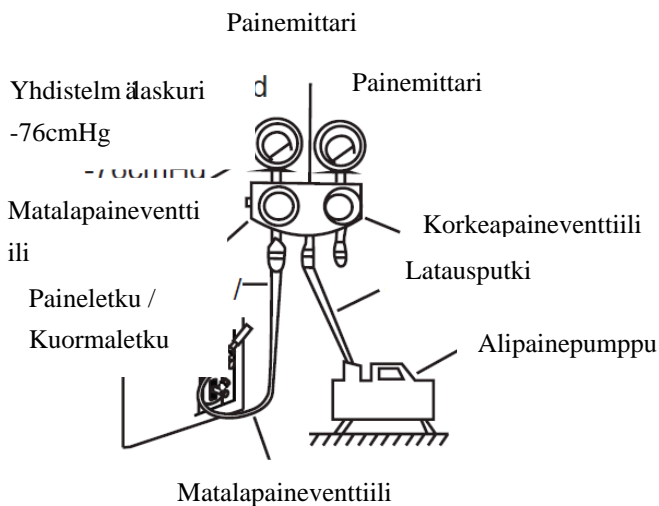
Kylmäinepiirin ilma ja ulkomaiset materiaalit voivat aiheuttaa epänormaalia paineen nousua, joka voi vahingoittaa ilmastointilaitteita, heikentää sen tehokkuutta ja aiheuttaa vammoja. Käytä tyhjiöpumppua ja keräysmittaria kylmäineen tyhjentämiseen ja poista kaikki ei-kondensoitavat kaasut ja kosteus järjestelmästä. Evakuointi olisi tehtävä ensimmäisen asennuksen yhteydessä ja ilma-aluksen liikkumisen yhteydessä.

ENNEN EVAKUOINTIIN RYHTYMISTÄ

- ☑ Tarkista, että sisä- ja ulkoyksiköiden väliset liitännät on kytketty oikein.
- ☑ Varmista, että kaikki johdot on kytketty oikein.

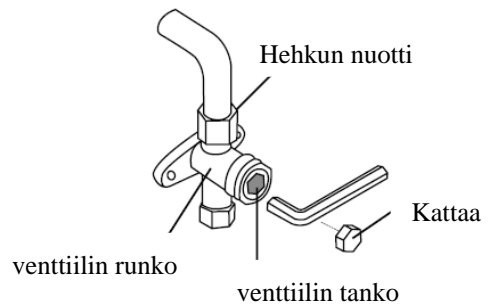
Evakuointiohjeet

1. Liitä manometrin täyttöletku ulkoinen laite yksiköiden matalapaineventtiilin porttiin.
2. Liitä toinen joustava latausletku painemittarista tyhjiöpumppuun.
3. Avaa mittarin matalapainepuoli. Pidä korkeapainepuoli suljettuna.
4. Käynnistä tyhjiöpumppu järjestelmän tyhjentämiseksi.
5. Juokse tyhjänä vähintään 15 minuuttia tai kunnes sängyn laskuri koostuu -76cmHg (-105Pa).



6. Sulje mittarin matalapainepuoli ja pysy tyhjiöpumppu.
7. Odota 5 minuuttia ja tarkista, että järjestelmän paine ei ole muuttunut.

8. Jos järjestelmän paine muuttuu, katso kaasuvuodon tarkistusosiosta lisätietoja vuotojen tarkastamisesta. Jos järjestelmän paine ei muutu, irrota korkki.
9. Pakattu venttiili (korkeapaineventtiili). Aseta kuusikulmainen avain pakattuun venttiiliin ja avaa venttiili kääntämällä sitä 1/4 vastapäivään. Kuuntele kaasua päästäksesi ulos järjestelmästä ja sulje venttiili 5 sekunnin kuluttua.
10. Noudata painemittaria minuutin ajan varmistaaksesi, ettei paine muutu. Mittarin pitäisi olla hieman ilmanpaineen yläpuolella.
11. Irrota latausletku huoltoportista.



12. Avaa korkeapaine- ja matalapaineventtiilit kokonaan kuusikulmaisen avaimen avulla.
13. Purista venttiilin korkit kaikkiin kolmeen venttiiliin (huoltoportti, korkea paine, matalapaine) käsin. Voit kiristää sitä tarvittaessa useammalla kuin yhdellä dynamometrisellä avaimella.

AVAA VENTTIILIN VARRET VAROVASTI

Kun avaat venttiilin varret, käännä kuusikulmaista avainta kunnes se koskettaa korkkia. Älä yritä pakottaa venttiilin aukkoa.

Huomautus kylmäaineen lisäämisestä

Jotkin järjestelmät vaativat lisäkuormitusta putki pituudesta riippuen. Vakioputki pituus vaihtelee paikallisten määräysten mukaan. Esimerkiksi Pohjois-Amerikassa putki vakiopituus on 7,5 m (25').

Muilla alueilla putki vakiopituus on 5 m (16'). Kylmäaine on ladattava ulkoisen laite matalapaineventtiilin käyttöportista.

Kuorman lisäälytysaine voidaan laskea seuraavalla kaavalla:

	halkaisija nestemäisellä puolella		
	φ6,35(1/4")	φ9,52(3/8")	φ12,7(1/2")
R22 (Sisäisen aukon putki):	(Putki kokonaispituus - vakioputki pituus) x 30 g (0,32oz) / m (ft)	(Putki kokonaispituus - putki vakiopituus) x 65g (0,69oz) / m (ft)	(Putki kokonaispituus - putki vakiopituus) x 115 g (1,23oz) / m (ft)
R22 (ulkoisen laite aukon putki):	(Putki kokonaispituus - putki vakiopituus) x 15 g (0,16oz) / m (ft)	(Putki kokonaispituus - putki vakiopituus) x30 (0,32oz) / m (ft)	(Putki kokonaispituus - putki vakiopituus) x60g (0,64oz) / m (ft)
R410A: (Sisäisen aukon putki):	(Putkien kokonaisaika - putki vakiopituus) x30g (0,32oz) / m (ft)	(Putki kokonaispituus - putki vakiopituus) x65g (0,69oz) / m (ft)	(Putki kokonaispituus - putki vakiopituus) x115g (1,23oz) / m (ft)
R410A: (ulkoisen laite aukon putki):	(Putki kokonaispituus - putki vakiopituus) x 15 g (0,16oz) / m (ft)	(Putkien kokonaisaika - putki vakiopituus) x30g (0,32oz) / m (ft)	(Putki kokonaispituus - putki vakiopituus) x65g (0,69oz) / m (ft)
R32 :	(Putki kokonaispituus - putki vakiopituus) x 12 g (0,13oz) / m (ft)	(Putki kokonaispituus - putki vakiopituus) x 24g (0,26oz) / m (ft)	(Putki kokonaispituus - putki vakiopituus) x 40 g (0,42oz) / m (ft)



VAROITUS Älä kylmäainetyyppejä keskenään.

Vain australialaisille malleihin:

- Tämä laite sisältää tehdaskuormitettua kylmäainetta, joka kattaa 20 m kylmäaineputkistoa, eikä asennuspaikalla tarvita ylimääräisiä kylmäainekustannuksia, jotta kylmäaineputkisto voidaan asentaa enintään 20 metriin. Kun kylmäaineputki on yli 20 m, kuormitus lisää putken pituudesta ja ylläolevasta taulukosta laskettua määrää yli 20 m osalta.

- Jos käytetään olemassa olevaa putkistoa, tarvittavan kylmäainekuormituksen tilavuus vaihtelee nesteputkistojen koon mukaan.

Kaava tarvittavan kylmäaineen lisätilavuuden laskemiseksi:

Lastin lisätilavuus (kg) a - pääpituus (m) - kuormattu tehdastilavuus 20 (m) - 0,03 x (kg/m)

- Varmista, että poistat ylimääräisen määrän kylmäainetta tyyppikilven nimelliskuorman (alle 5 m kylmäaineen letkun) perusteella markkina- tai valtion tarkastustesteissä

Testi tehdään

Ennen koeajoa

Kukin testi tehdään suoritettava sen jälkeen, kun koko järjestelmä on täysin asennettu. Vahvista seuraavat seikat ennen testiä

- Sisä- ja ulkoyksiköt on asennettu oikein.
- Putket ja kaapelit on kytketty oikein.
- Laitteen lähellä ja ulkona ei ole esteitä jotka voisivat aiheuttaa tuotteen toimintahäiriön tai toimintahäiriön.
- Jäähdytysjärjestelmä ei vuoda.
- Viemärijärjestelmä on tukossa ja valuu turvalliseen paikkaan.
- Lämmityseristys on asennettu oikein.
- Kaapelit on kytketty oikein maahan.
- Putkijohdon pituus ja jäähdytysaineiden lisävarastointikapasiteetti kirjattiin.
- Tehojännite on oikea jännite ilmastointilaitteelle.



VAROVAISUUS

Testi tehdään suorittaminen voi johtaa omaisuusvahinkoihin, omaisuusvahinkoihin tai henkilövahinkoihin.

Testi tehdään suoritusohjeet

- Avaa nesteen ja kaasun sammutusventtiilit.
- Käynnistä päällvirtakytkin ja anna laitteen lämmetä
- Aseta ilmastointilaite VIILEÄSSÄ tila.
- Sisäisen yhtenäisyyden puolesta
 - Varmista, että kaukosäädin ja sen painikkeet toimivat oikein.
 - Varmista, että kaihtimet liikkuvat oikein ja että niitä voidaan muokata kaukosäätimellä
 - Tarkista, tallentuiko ympäristön lämpötila oikein.
 - Varmista, että kaukosäätimen ilmaisimet ja sisäisen mainostaulu toimivat oikein.
 - Varmista, että sisäisen manuaaliset näppäimet toimivat oikein.

- Tarkista, että viemärintijärjestelmä ei ole nähty ja että se on suljettu ongelmitta.
- Varmista, ettei käytön aikana ole epänormaaleja ääniä tai tärinää

5. Ulkoinen laite

- Tarkista tuodon jäähdytysjärjestelmä
- Varmista, ettei käytön aikana ole poikkeavaa tärinää tai melua.
- Varmista, että laitteen tuottama tuuli, melu ja vesi eivät häiritse naapureitasi tai aiheuta vaaraa turvallisuudelle.

6. Tyhjennystesti

- Varmista, että tyhjennysputki tyhjenee säännöllisesti. Uusien rakennusten on suoritettava tämä testi ennen katon valmistumista.
- Poista kansi testistä Lisää 2000 ml vettä säiliöön liitetyn putki kautta.
- Käynnistä päällvirtakytkin ja suorita ilmastointilaite Viileässä tila.
- Kuuntele tyhjennuspumpun ääntä lähdeksesi, pitäkösä epävillisia ääniä
- Varmista, että vesi virtaa.
Voi kestää jopa minuutin, ennen kuin laite alkaa tyhjentävä viemäriputkesta riippuen.
- Varmista, ettei putkissa ole vuotoja.
- Sammuta ilmastointi. Sammuta päällytkin ja asenna testikansi uudelleen.

HUOMAUTUS: Jos laite ei toimi oikein tai se ei toimi odottamallasi tavalla, tutustu käyttöoppaan mukavuusosaan ennen asiakaspalveluun soittamista.

Suunnittelua ja spesifikaatioita voidaan muuttaa ilman ennakoilmoitusta tuotteiden parantamisesta. Lisätietoja on myyntitoimistossa tai valmistajassa.

Kaikki manuaaliset päivitykset ladataan palvelun verkkosivuille, katso uusin versio.

QS001UI-KONSOLI

16122600000129

20200710