

➤ Asennusvalmiina työmaalle suoraan varastosta

Varastokaivot

Uponor-varastokaivomallisto sisältää kattavan valikoiman talonrakentamisessa tarvittavia kaivoja, jotka toimitetaan sellaisenaan varastosta.

Varastokaivojen käyttö

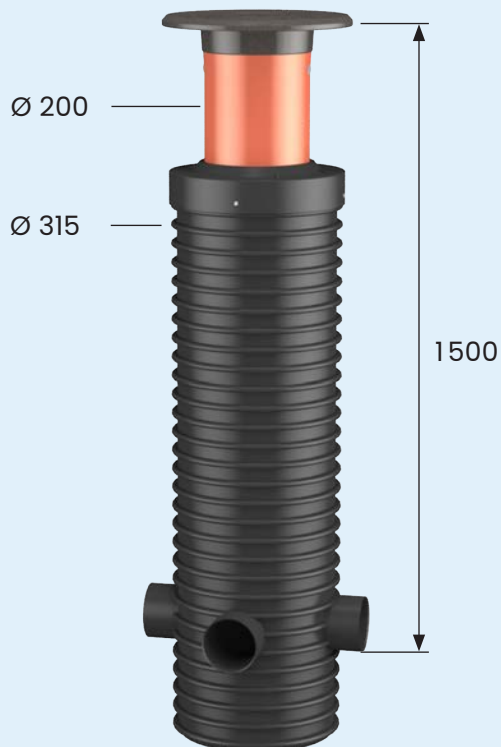
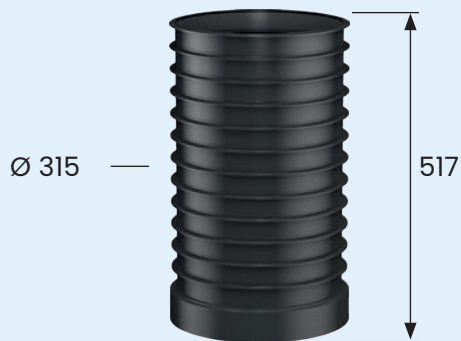
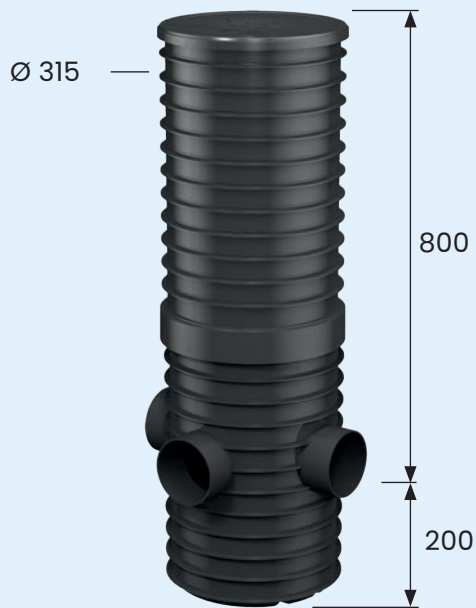
- Talo- ja yhdyskuntatekniikan kohteet
- Jäte- ja sadevesivesiviemärien tarkastuskaivot
- Sadevesi-, salaoja- ja rännikaivot sekä pihakaivot

Varastokaivojen edut

- Asennusvalmiita kokonaisuuksia moniin käyttökohteisiin.
- Muovisten kaivojen keveys helpottaa kuljetusta, käsittelyä ja asennusta.
- Kaivojen mittatarkkuus takaa tiiviyden ja erinomaiset virtausominaisuudet.
- Nousuputkien korkeutta voidaan säätää ja putki-liittymiä muunnella asennuspaikkaan sopiviksi.

Sisältö

Salaojakaivo SOK 315 ja SOK 315 T	3
Salaojakaivo 400/35	4
Rännikaivo 315/110 ja Rännikaivo Plus 315/110	5
Rännikaivo 200.....	6
Rännikaivo SK 300.....	7
Pro-tarkastuskaivot 400	8
Tarkastusputket 200.....	9
Sadevesikaivo 400/70.....	10
Sadevesikaivo 560/150.....	11
Sadevesikaivo 560/100.....	12
Sadevesikaivo 600/100.....	13
Sadevesikaivo ISO SVK 800/300	14
Pihakaivo 560	15
Pihakaivo 560 RST	16
Pihakaivo 600	17
Hiekanerotin 40 LK	18
Varaosat ja tarvikkeet.....	19



Salaojakaivo SOK 315 ja SOK 315 T

Jotta salaoja voidaan tarkastaa ja huoltaa, talon jokaiseen nurkkaan sijoitetaan salaojakaivo. Salaojakaivo SOK 315 on 1,0 m korkea. Salaojakaivo voidaan jatkaa erillisillä 0,5 m korotusosilla. Korotusosa lukittuu tukevasti paikoilleen kynsi-liitoksen avulla. Kaivon maksimikorkeus on 2,5 m.

Salaojakaivossa on kolme putkiliittymää, joihin voidaan liittyä suoraan 110 mm salaojaputkella. Salaojakaivon muovikansi on musta, sileäpintainen ja turvallinen. Kaivossa on lietepesä.

Kaivosta on saatavana myös malli 315 T, jossa on 200 mm säätöputki valurautakansistolla. Säätöputkellisen mallin asennussyvyys on 1,5 m, mutta sitä voidaan myös jatkaa korotusosilla.

Uponor-nro	LVI-nro	Tuote
1067876	2644361	Salaojakaivo SOK 315/110
1067877	2644362	Korotusosa 0,5 m
1067878	2522267	Ø 315 kansi/pohja erillisenä
1121339	2621046	Salaojakaivo SOK 315 T

- Kolme avattavaa 110 mm liittymää
- Liityttävissä suoraan 110 mm salaojaputkella
- Korkeutta voi kasvattaa erillisillä jatkopaloilla tai valitsemalla säätöputkellisen mallin valurautakansistolla
- Umpinainen, musta, sileä ja turvallinen kansi

Salaojakaivo 400/35

Salaojakaivopaketti on suunniteltu kohteisiin, joissa käytetään isompia salaojaputkikokoja. Sen kautta salaoja voidaan tarkastaa ja huoltaa. Kaivo voidaan asentaa joko salaojalinjaan tai nurkkakaivoksi. Salaojakaivossa on 35 l lietepesä ja 40 t valurautakansi. Kaivossa on neljä putkiliittymää, joihin voidaan liittää 110, 160 ja 200 mm:n salaoja- ja sadevesiputkilla. Tästä salaojakaivotyypistä löytyy myös viheralueille tarkoitettu malli, jossa on 400 mm RST-kansi.

Uponor-nro	LVI-nro	Tuote
1051009	2621612	Salaojakaivo 400/35, muhvilisella pohjalla
1119530	2621044	Salaojakaivo 400/35, hitsatulla pohjalla
1078238	2621613	Salaojakaivo 400/35, RST-kannella

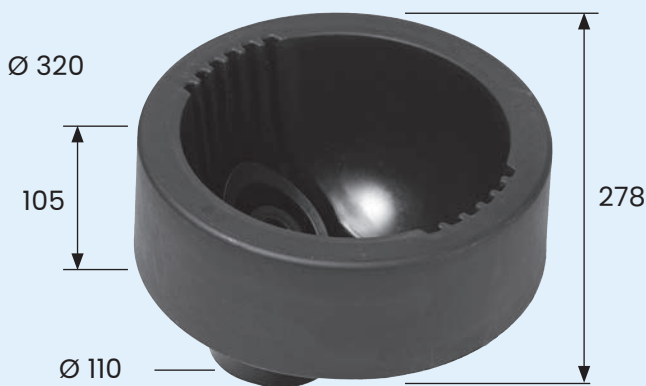
- Lietepesä 35 l
- Liittymät 110, 160 ja 200 mm neljään eri suuntaan
- Liittymät Uponor-salaojaputkille
- 40 t umpikansi ja teleskooppinen korkeudensäätö



Rännikaivo 315/110 ja Rännikaivo Plus 315/110

Rännikaivon tehtävä on ohjata katolta tulevat sadevedet sadevesiviemäreihin ja siivilöidä veden joukosta lehdet ja roskat pois. Rännikaivoja on useita eri malleja. Rännikaivo 315/110 on edullinen ja epäkeskeinen perusrännikaivo, joka on huuhteluaukon ansiosta helppo puhdistaa. Epäkeskeisyys helpottaa kaivon asennusta oikeaan kohtaan.

Rännikaivo Plus:n korkea reunus estää veden roiskumisen sokkeliin ja korkea siivilä kaivon tukkeutumisen. Korkea siivilä myös vähentää lehtien ja roskien kulkeutumista sadevesiputkistoon. Siivilässä on reikä puhdistusletkua varten kuten perusrännikaivossakin. Rännikaivo Plus on epäkeskeisen muotoilun ansiosta helppo asentaa oikeaan kohtaan. Kaivoon voidaan liittää suoraan sadevesi- tai viemäriputkella tai taipuisilla yhteillä.



Uponor-nro	LVI-nro	Tuote
------------	---------	-------

1067879	2581527	Rännikaivo 315/110 musta
---------	---------	--------------------------

1053696	2830526	Rännikaivo Plus 315/110 musta
---------	---------	-------------------------------

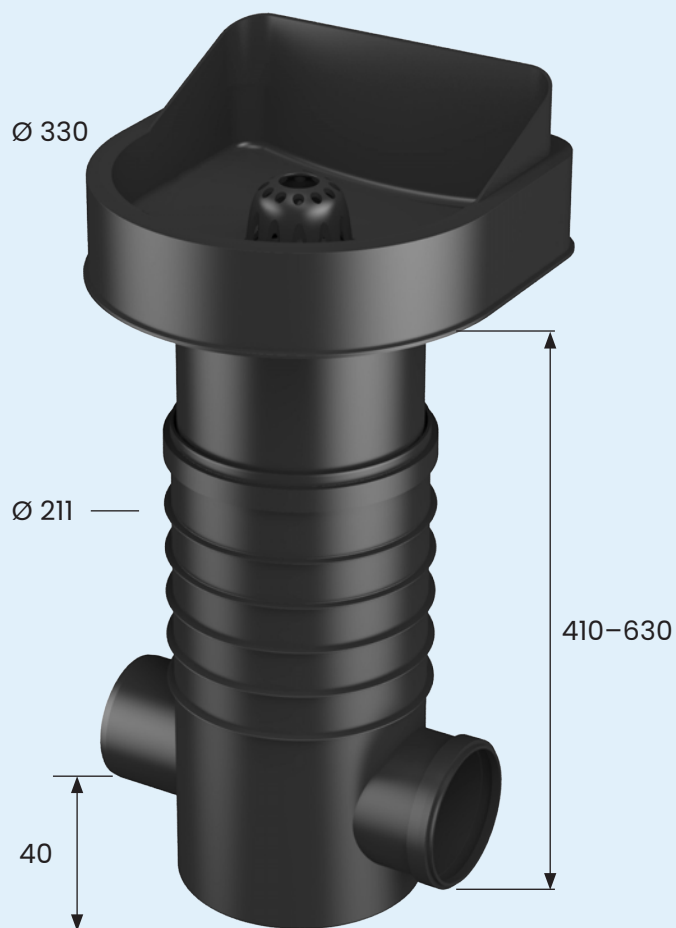
- Liittyminen rännikaivoihin 110 mm taipuisalla kulmayhteellä, sadevesiputkella sekä kiinteistöviemäriputkella
- Reikä huuhteluletkua varten
- Epäkeskeinen rännikaivo on helppo sijoittaa suoraan syöksytorven alle
- Korkea reunus suojaa seinää roiskeilta

Rännikaivo 200

Rännikaivo 200 on suunniteltu keräämään katolta tulevat sadevedet, siivilöimään veden joukosta lehdet ja johtamaan vedet edelleen sadevesiviemäriin. Kaivo asennetaan syöksytorven alle. Sen erityispiirteitä ovat suora takareuna, korkea reunus ja teleskooppinen säädettävyys. Kaivossa on pieni lietepesä ja teleskooppirakenteen avulla korkeutta voidaan säätää. Korkeus on säädettävissä kaivon koko käyttöajan. Muotoilun ansiosta kaivon asennus käy helposti pihalaatoituksen päälle. Vesitiiviin kaivon yläosassa on irrotettava siivilä, joka kerää lehdet ja roskat pois ennen sadevesiviemäriä.

Uponor-nro	LVI-nro	Tuote
1067880	2644392	Rännikaivo 200

- Kokonaiskorkeus on säädettävissä 0,4–0,6 m vesijuoksusta
- Korkeus on säädettävissä kaivon koko käyttöajan
- Kaksi liitosta: muhviiliitos 110 mm sekä avattava 110 mm pistopääliitos
- Irrotettava siivilä helpottaa kaivon puhdistamista tarvittaessa
- Korkea takareuna suojaa seinää roiskeilta



Rännikaivo SK 300

Lietepesällinen rännikaivo SK 300 on tarkoitettu katoksiin, kulkuväylille, asfalttipehoille ja muihin paikkoihin, joissa kansi asennetaan maan pinnan kanssa samalle tasolle. Lietepesällisessä kaivossa on 5 t valurautainen siiviläkansi. Kokonaiskorkeus 0,6 m, voidaan lyhentää katkaisemalla.



Uponor-nro	LVI-nro	Tuote
1051006	2830527	Rännikaivo SK 300 lietepesällinen

- Kolme 110 mm liittymää, joista yksi valmiiksi auki ja kaksi helposti avattavissa
- Katkaistavissa kolmeen eri kokonaiskorkeuteen: 600, 525 ja 450 mm
- Soveltuu paikkaan, johon halutaan lietepesällinen rännikaivo ja kansi on suunniteltu maanpinnan tasolle
- 5 t valurautakansi, joka jätetään asennettaessa maanpinnan tasolle

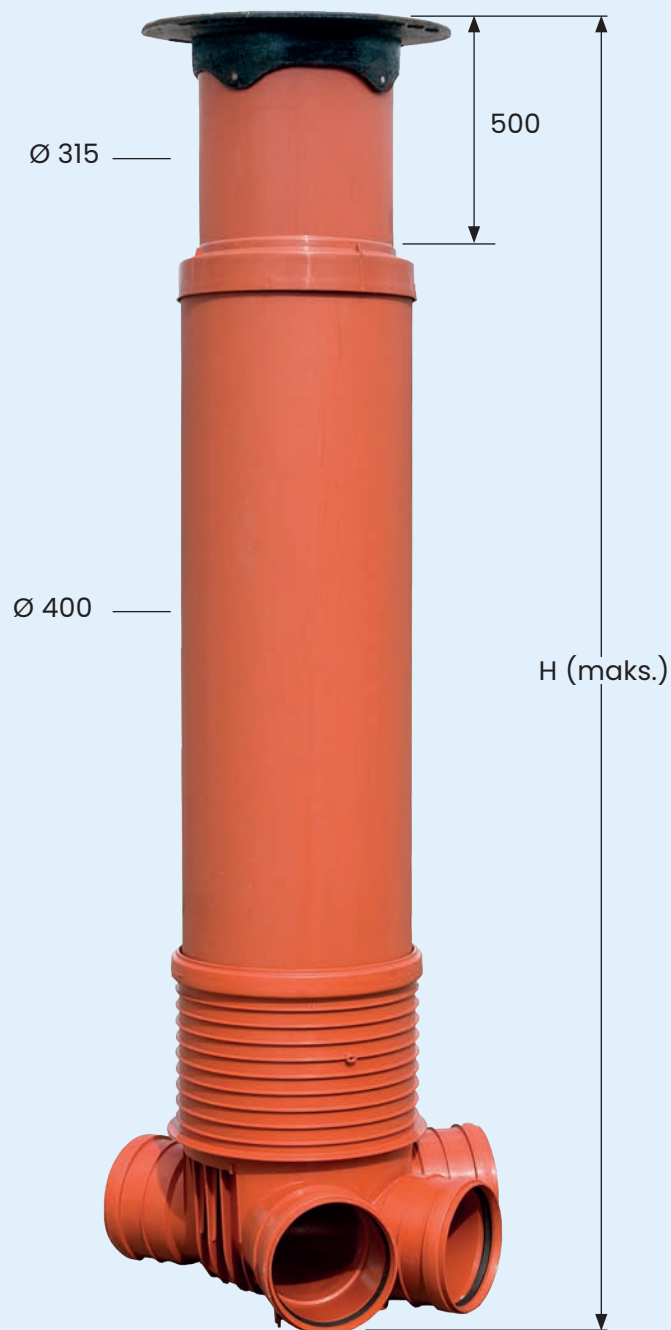
Pro- tarkastuskaivot 400

Uponorin tarkastuskaivopakettit soveltuvat sekä jätevesi- että sadevesiviemäreiden tarkastuskaivoiksi. Tarkastuskaivojen virtausominaisuudet ovat erinomaiset: virtausta helpottavat pohjakourut, pohjaosan sileä pinta sekä pohjaosan ja ruiskuvalettujen muhvien mittatarkkuus. Pohjaosassa on sopiva viettokaltevuus, eikä siinä ole virtausta estäviä pykäliä.

Tarkastuskaivon pohjaosan yhteisiin voi liittyä sekä sileillä että rakenteellisilla putkilla; Uponor HTP, Ultra Classic, Uponor IQ, Maaviemäri PVC, Ultra Double ja Ultra Rib 2. Kaivon ylimääräiset yhteydet voi tulpata ja suunnanmuutoksia tehdä ulkopuolisilla kulmilla. Tarvittaessa sileään nousuputkeen voi tehdä jälkiliittymän.

Pro-tarkastuskaivoissa on lukittavat 40 t valurautaiset umpikannet. Teleskooppikansiston säätövara on 0,5 metriä. Jos asennussyvyys on pieni, voi nousuputkea lyhentää.

Uponor-nro	LVI-nro	Tuote	H (maks.)
1050532	2620054	Tarkastuskaivo, suora 400/250 T1	2800
1050533	2620056	Tarkastuskaivo, suora 400/315 T1	2800
1003663	2620029	Tarkastuskaivo 400/110 T2	2400
1052642	2620030	Tarkastuskaivo 400/160 T2	2400
1052643	2620031	Tarkastuskaivo 400/200 T2	2400
1050534	2620034	Tarkastuskaivo 400/250 T2	2800
1050535	2620036	Tarkastuskaivo 400/315 T2	2800



- Lukittavat tiivisteelliset kansistot pysyvät paikoillaan ja ovat tiiviitä
- Kaivossa sopiva korkeusero yhteiden välillä vain 10–20 mm
- Liityttävissä sileillä sekä rakenteellisilla putkilla: Uponor HTP, Ultra Classic, Uponor IQ, Maaviemäri PVC, Ultra Double ja Ultra Rib 2
- Erinomaiset virtausominaisuudet
- Mukana myös pohjavesitiiviste

Tarkastusputket 200

Tarkastusputket asennetaan viemärlinjojen tarkastuspisteiksi. Tarkastusputkipaketti sisältää tarkastushaaran, 2,0- tai 2,7-metrinen nousuputken ja 40 t umpikannen. Jos asennussyvyys on pieni, voi nousuputkea lyhentää.

Tarkastusputken tarkastushaaran pohjaosa on ruiskuvaltu ja näin saatu erittäin mittatarkaksi. Pohjaosan viettokaltevuus on sopiva, eikä siellä ole virtausta estäviä pykäliä. Tarkastusputkeen voidaan liittää sekä sileillä että rakenteellisilla putkilla; Uponor HTP, Ultra Classic, Uponor IQ, Maaviemäri PVC, Ultra Double ja Ultra Rib 2.



Uponor-nro	LVI-nro	Tuote	H (maks.)
1003535	2220110	Tarkastusputki 200/110	2000
1050687	2220116	Tarkastusputki 200/160	2050
1050686	2220120	Tarkastusputki 200/200	2100
1118697	2621042	Tarkastusputki 200/160	2700
1118696	2621041	Tarkastusputki 200/110	2700
1118698	2621043	Tarkastusputki 200/200	2700

- Saatavana 110, 160 ja 200 mm liittymillä
- Liityttävissä sileillä sekä rakenteellisilla putkilla: Uponor HTP, Ultra Classic, Uponor IQ, Maaviemäri PVC, Ultra Double ja Ultra Rib 2
- 40 t umpikansi ja teleskooppinen korkeudensäätö
- Nyt saatavilla myös uudet korkeat (maks. 2,7) tarkastusputket

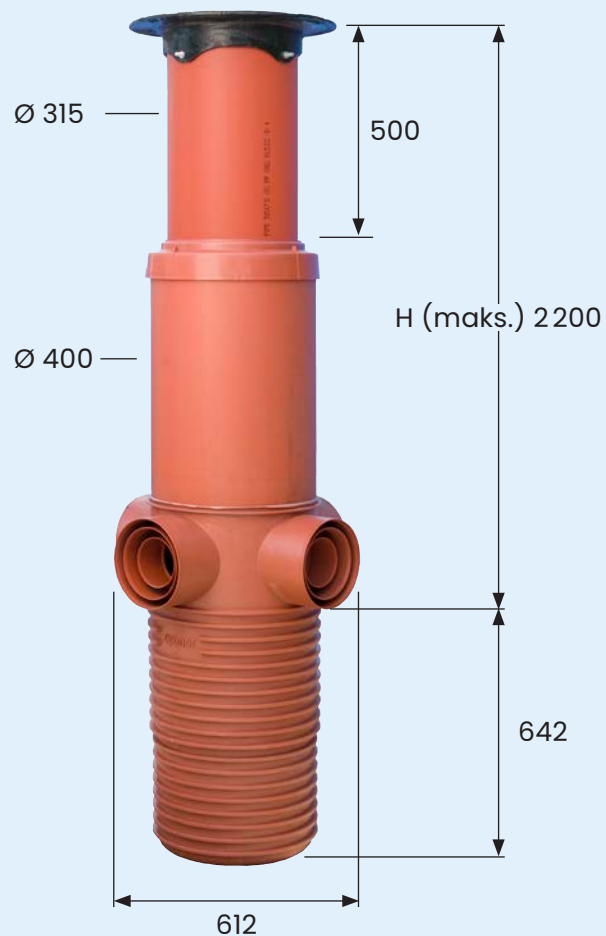
Sadevesikaivo 400/70

Sadevesikaivot soveltuvat sadeveden keruuseen sekä taloteknisessä että kunnallisteknisessä rakentamisessa. Kaivot voidaan asentaa niin pihoilta, viher- kuin pysäköintialueillekin.

Sadevesikaivossa 400/70 on 40 t siiviläkansi ja 70-litrainen lietespesä. Neljään vesitiiviiseen putkiliittymään voidaan liittää 110, 160 ja 200 mm putkilla.

Uponor-nro	LVI-nro	Tuote
1051010	2621032	Sadevesikaivo 400/70 I muhvilisella pohjalla
1119531	2621045	Sadevesikaivo 400/70 I hitsatulla pohjalla

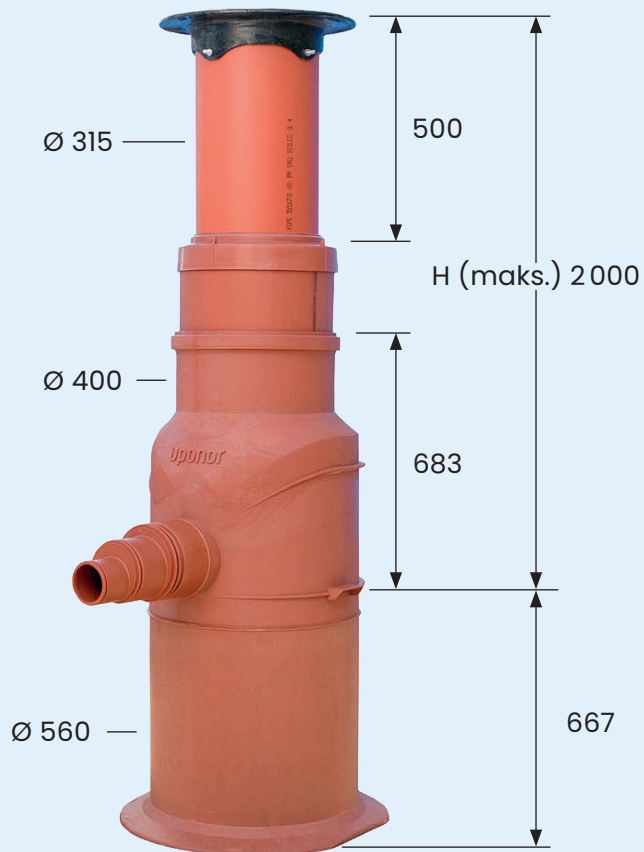
- 70 l lietespesä
- Liittymät 110, 160 ja 200 mm neljään eri suuntaan
- 40 t siiviläkansi ja teleskooppinen korkeudensäätö
- Kaivoissa on vesilukko



Sadevesikaivo 560/150

Sadevesikaivot soveltuvat sadeveden keruuseen sekä taloteknisessä että kunnallisteknisessä rakentamisessa. Kaivot voidaan asentaa niin pihaille, viher- kuin pysäköintialueillekin.

Sadevesikaivossa 560/150 on 40 t siiviläkansi ja reilunkokoinen, 150 l lietepesä. Putkiliittymään voi liittyä 110, 160 tai 200 mm putkilla. Sadevesikaivo-pakettiin kuuluu myös lähtevän viemärin huuhteluputki 75 mm tulppineen.



Uponor-nro	LVI-nro	Tuote
1051065	2621035	Sadevesikaivo 560/150 l

- Kaivossa valmiina 110 mm liittymä, 160 ja 200 mm saadaan käyttöön sahaamalla liittymät poikki
- Sadevesiviemärit liitettävissä myös merkittyä aluetta alemmaksi mutta kuitenkin vesijuoksun yläpuolelle
- Asennusta helpottava ankkurointilevy
- 40 t siiviläkansi ja teleskooppinen korkeudensäätö

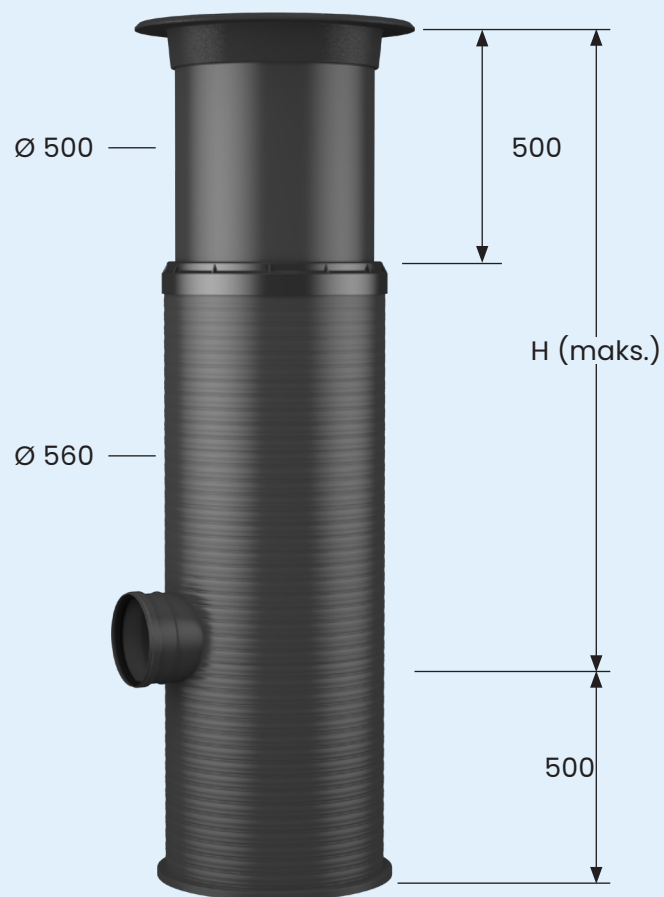
Sadevesikaivo 560/100

Sadevesikaivot soveltuvat sadeveden keräämiseen sekä taloteknisissä että kunnallisteknisissä kohteissa. Kaivot voidaan asentaa niin piholle, viheralueille kuin parkkipaikoille.

Sadevesikaivossa 560/100 on 40 t siiviläkansi ja reilun kokoinen 100 l lietepesä. Tätä mallia voi käyttää erityisesti päätekaivona. Kaivossa on vakiona 200 mm lähtöliittymä ja supistusyhde 160 mm. Kaivoja on heti varastossa liittymäkorkeuksiin 1,3–2,2 m.

Uponor-nro	LVI-nro	Tuote	H (maks.)
1096070	2621036	Sadevesikaivo 560/100	1700
1096071	2621037	Sadevesikaivo 560/100	2200

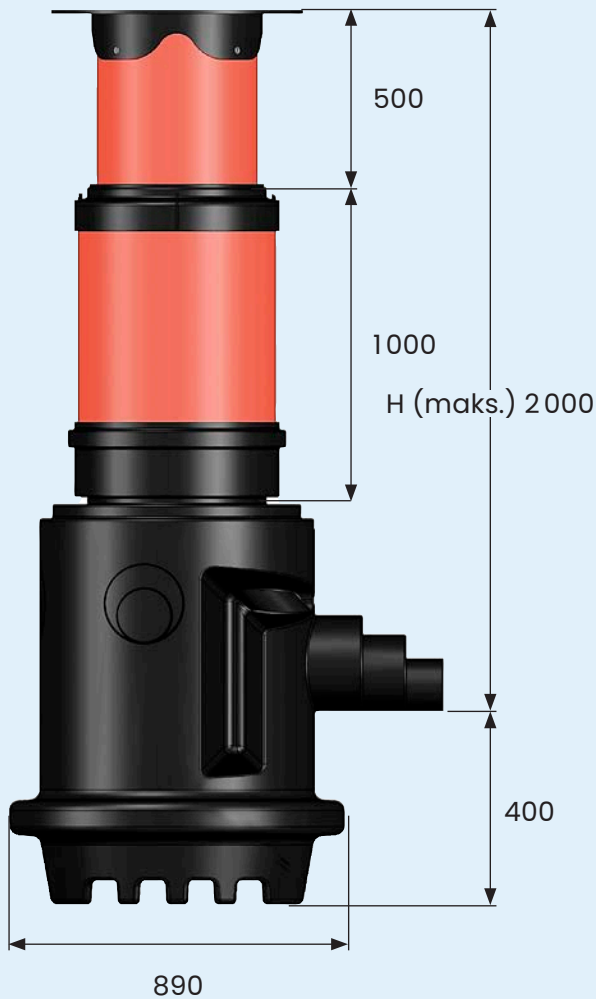
- Teleskooppinen säätöputki ja siiviläkansisto \varnothing 500 mm
- Kaksi vakiokorkeutta, tilauskaivona saatavissa paljon muita malleja
- Lietepesän tilavuus 100 l ja korkeus 500 mm
- Vakaa tasainen pohja
- Kaivoon voi lisätä helposti liittymiä läpivientiivisteiden tai jälkiliittymäsatuloiden avulla



Sadevesikaivo 600/100

Sadevesikaivo 600 soveltuu sadevesien keruuseen sekä talo- että kunnallisteknisessä rakentamisessa. Kaivot voidaan asentaa sekä pihaan että viher- ja pysäköintialueille.

Sadevesikaivossa on 40 t siiviläkansi, 100 l lietepesä ja sisäänrakennettu vesilukko. Poistoliittymään voi liittää 110, 160 tai 200 mm putket. Tämän kaivomallin suurin asennussyvyys on 2 m, ja kaivo voidaan lyhentää työmaalla.



Uponor-nro	LVI-nro	Tuote
1071256	2621026	Sadevesikaivo 600/100

- Kaivossa valmiina 110, 160 ja 200 mm poistoliittymä, josta voidaan valita oikea koko sahaamalla liittymä poikki
- Kaivo on matala, lietepesän korkeus vain 400 mm pohjasta poistoyhteen pohjaan
- Sisäänrakennettu vesilukko
- 40 t siiviläkansi ja teleskooppinen korkeudensäätö

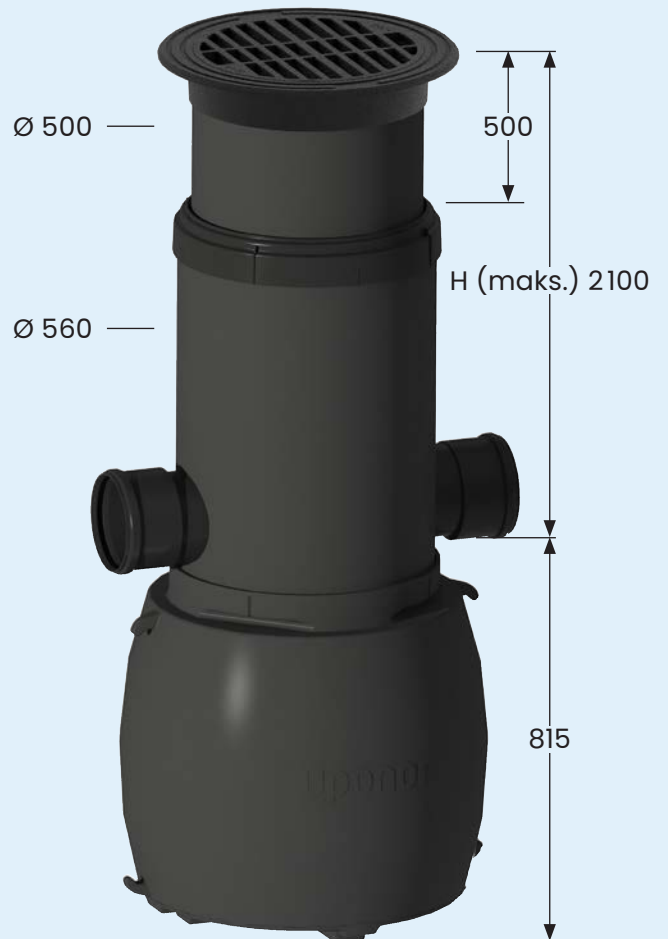
Sadevesikaivo ISO SVK 800/300

Sadevesikaivot soveltuvat sadeveden keräämiseen sekä kunnallisteknisessä rakentamisessa että suurissa taloteknisissä kohteissa. Kaivot voidaan asentaa niin piha-, viher-, katu- kuin pysäköintialueille. Teleskooppisella säätöputkella ja siiviläkannella varustetun kaivon voi asentaa liikennealueelle.

Kaivossa on Infra RYL:n vaatimukset täyttävä, hyvin yleinen 300 l lietepesä ja 200 mm liittymät, joista toinen on tulpattu. Tarvittaessa liittymää voidaan pienentää supistusyhteellä. Tämän mallin suurin asennussyvyys on 2,2 m, ja kaivoa voidaan lyhentää työmaalla.

Uponor-nro	LVI-nro	Tuote
2621082	1050620	Sadevesikaivo ISO SVK800/300

- Infra RYL:n mukainen 300 l lietepesä
- Kaksi 200 mm liittymää, joista toinen tulpattu, voidaan avata ja myös supistaa
- Liittymät helposti lisättävissä läpivientitiivisteiden tai jälkiliittymäsatuloiden avulla
- 40 t siiviläkansi ja teleskooppinen korkeudensäätö

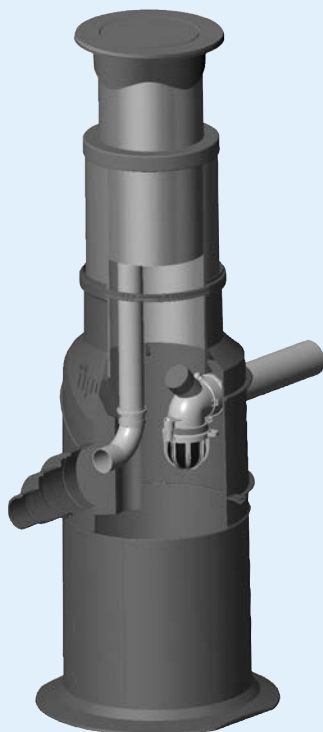
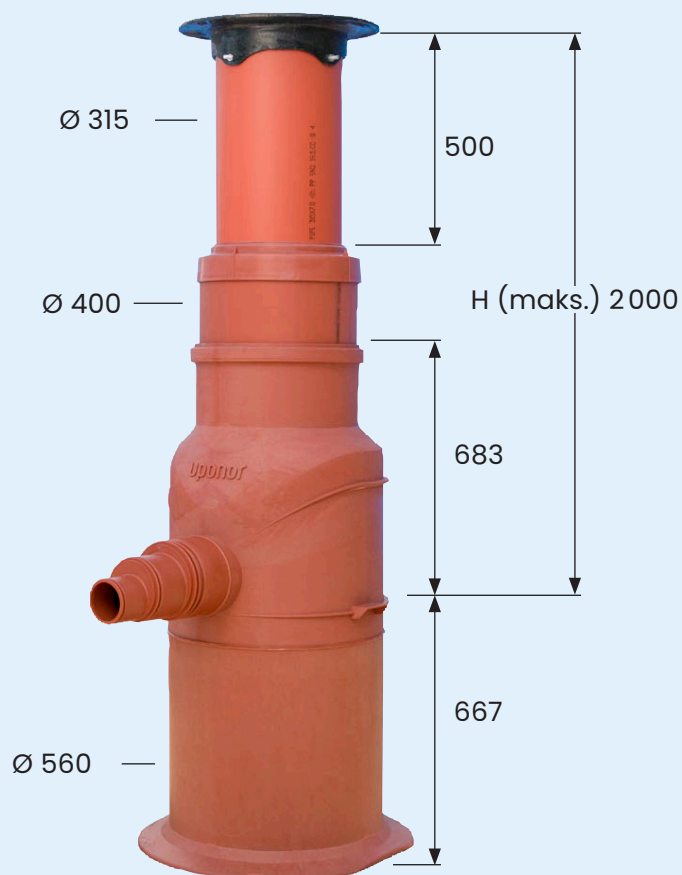


Pihakaivo 560

Uponorin pihakaivoja käytetään salaoja- ja sadevesien kokoamiseen ennen niiden johtamista kunnalliseen hulevesiviemäriin tai muuhun purkupaikkaan.

Pihakaivon suuri lietepesä vähentää huollon tarvetta. Salaojaputken liittymään asennettava pallopadotusventtiili estää veden virtaamisen takaisin salaojaputkistoon myös tulvatilanteissa. Kaivossa on valmiit liittymäaihiot, joten kaivon asentaminen on helppoa ja nopeaa. Liitosyhteen liittymäkoot ovat 110, 160 ja 200 mm. Pihakaivopakettiin kuuluu myös lähtevän viemäriin huuhteluputki tulppineen. Matalammilla asennussyvyyksillä kaivon 400 mm nousuputken voi lyhentää tarvittavaan korkeuteen.

Valurautakannellinen malli soveltuu liikennealueille.



Uponor-nro	LVI-nro	Tuote
1051066	2622042	Pihakaivo 560, 150 l lietepesä

- Kaivossa valmiina 110 mm liittymä, 160 ja 200 mm saadaan käyttöön sahaamalla liittymät poikki
- Kaivon tuloliittymät porattava vesijuoksun yläpuolelle, tiiveys varmistetaan läpivientitiivisteellä (läpivientien väliin jätettävä vähintään 1,5 x putken halkaisijan verran ehjää kaivorunkoa)
- Salaojaputken läpiviennin ollessa merkityllä alueella toteutuu vaadittu padotusventtiilin vähintään 12 cm korkeusero lähtöliittymään
- Asennusta helpottava ankkurointilevy
- Salaojaputken liittyminen kaivon läpi tehdään pätkällä 110 mm viemäriputkea
- 40 t pyöreä umpikansi ja teleskooppinen korkeudensäätö

Pihakaivo 560 RST

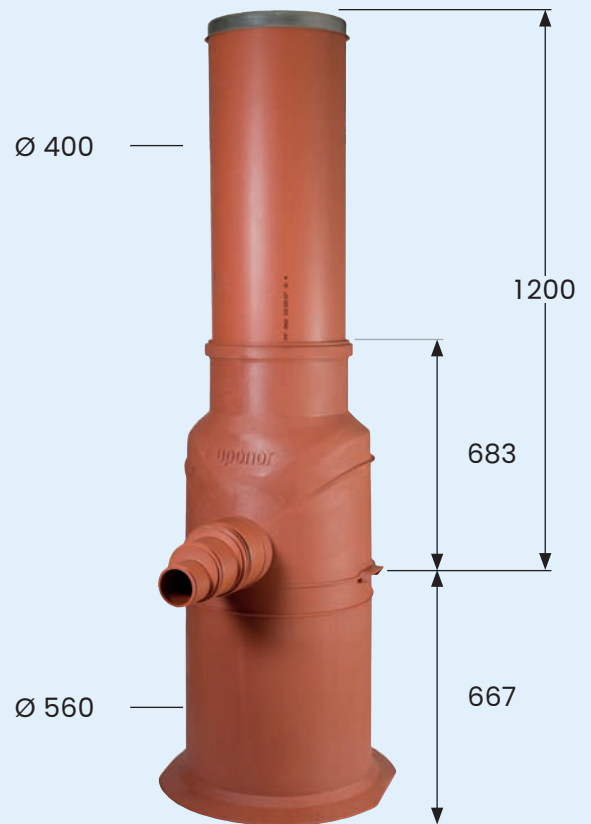
Uponorin pihakaivoja käytetään salaoja- ja sadevesien kokoamiseen, ennen niiden johtamista kunnalliseen hulevesiviemäriin tai muuhun purkupaikkaan.

Pihakaivon suuri lietepesä vähentää huollon tarvetta. Salaojaputken liittymään asennettava pallopadotusventtiili estää veden virtaamisen takaisin salaojaputkistoon myös tulvatilanteissa. Kaivossa on valmiit liittymäaihiot, joten kaivon asentaminen on helppoa ja nopeaa. Liitosyhteen liittymäkoot ovat 110, 160 ja 200 mm. Pihakaivopakettiin kuuluu myös lähtevän viemärin huuhteluputki tulppineen. Matalammilla asennussyvyyksillä kaivon 400 mm nousuputken voi lyhentää tarvittavaan korkeuteen.

RST-kannellinen malli soveltuu viheralueille.

Uponor-nro	LVI-nro	Tuote
1051067	2622045	Pihakaivo 560, 150 l lietepesä, RST-kansi

Pallopadotusventtiiliä käytetään pihakaivoissa. Se estää vesien nousun tulvatilanteissa takaisin salaojaan. Pallopadotusventtiili sopii 110 mm putkelle. Muissa kokoluokissa käytetään läppäventtiiliä. Jotta pallopadotusventtiili toimisi, pitää lähtöliittymän olla 12 cm tuloliittymää alempana.



Pihakaivo 600

Pihakaivoja käytetään salaoja- ja sadevesien kokoamiseen ennen niiden johtamista kunnalliseen hulevesiviemäriin tai purkupaikkaan.

Kaivossa on 100 litran lietepesä. Suuresta lietepesästä huolimatta kaivo on matala. Kaivossa on valmiina poistoliittymä, johon voi liittää 110, 160 tai 200 mm sadevesiputken. Kaivomallin suurin asennussyvyys on 2 m. Matalammilla asennussyvyyksillä kaivon voi lyhentää tarvittavaan korkeuteen. Teleskooppisella säätöputkella ja valurautakansistolla varustetun kaivon voi asentaa liikennealueelle.

Salaojaputkilittymään asennettava pallopadotusventtiili estää veden virtaamisen takaisin salaojaputkistoon myös tulvatilanteessa. Kaivon rungossa on pyöreät merkinnät, joiden alapuolelle pallopadotusventtiiliin liitosta ei saa tehdä. Kaivossa on \varnothing 110 mm pallopadotusventtiili ja \varnothing 110 mm läpivientitiiviste tuloliittymää varten. Liittymäreiän koon pitää olla 114 mm. Salaojaputki liitetään kaivon pätkällä \varnothing 110 mm viemäriputkea.



Uponor-nro	LVI-nro	Tuote
1071257	2621027	Pihakaivo 600

- Kaivossa valmiina 110, 160 ja 200 mm poistoliittymä, josta voidaan valita oikea koko sahaamalla liittymä poikki
- Salaojaputken läpiviennin ollessa merkityllä alueella pallopadotusventtiilin kokeuseron poistoliittymään on oltava vähintään 12 cm
- Kaivo on matala, lietepesän korkeus on vain 400 mm mitattuna pohjasta poistoyhteen pohjaan
- 40 t pyöreä umpikansi ja teleskooppinen korkeudensäätö

Hiekanerotin 40 LK

Uponorin hiekanerotin on matala, yksinkertainen ja kestävä, pientalo-kohteiden autotalleihin ja pysäköintitiloihin soveltuva hiekan- ja lietteenerotin. Hiekanerottimesta saadaan vesilukollinen lattia-kaivo, kun kulmayhde käännetään alas ja poistetaan tulppa. Hiekanerottimessa on 5 t siiviläkansi. Lietetilan tilavuus on 47 l.

Uponor-nro	LVI-nro	Tuote
1050709	3634160	Hiekanerotin 40 LK

- Matala ja kätevä hiekanerotin autotallikäyttöön
- Korkeus lähtöyhteestä lattian pintaan 265 mm
- Siisti 5 t valurautakansi

Huom

Valurautakehysten ja -kansistojen varaosatarpeissa ota suoraan yhteyttä Uponorin kaivomyyntiin. Valokuva vanhasta kannesta tai tieto merkinnöistä auttaa oikean kannen tai kehysten löytämisessä.



Varaosat ja tarvikkeet

Jäätymissuojat

Jäätymissuoja sadevesikaivon säätöputken sisällä estää sadevesikaivon jäätyksen. Suoja ripustetaan siiviläkannessa olevaan koukkuun. Jäätymissuojia on kahta kokoa: halkaisijat 315 mm ja 500 mm.



Uponor-nro	LVI-nro	Tuote
1050675	2626030	Jäätymissuoja Ø 315 mm
1050676	2626034	Jäätymissuoja Ø 500 mm

Pallopadotusventtiili

Pallopadotusventtiiliä käytetään perus- eli pihakaivoissa.



Uponor-nro	LVI-nro	Tuote
1051071	2623012	Pallopadotusventtiili 110 + läpivienttiiviste

Pohjavesitiiviste

Jätevesikaivon teleskooppirenkaan ja nousuputken välinen tiiviste estää pohjaveden pääsyn kaivon kautta viemäriverkostoon. Uponorin ratkaisun vesitiiveys on testattu 0,5 m vesipatsaalla. Pohjavesitiivisteistä ovat saatavana koot 400/315 ja 560/500 mm.



Uponor-nro	Tuote
1053202	Pohjavesitiiviste 400
1053203	Pohjavesitiiviste 560

Teleskooppirenkaat

Myös teleskooppirenkaita saa irrallisina. Ne voidaan asentaa jälkeinpäin ja kiinnitetään nousuputkeen ruuveilla.



Uponor-nro	LVI-nro	Koko
1050645	2628120	200/160
1050646	2628121	250/200
1051642	2628122	315/200
1050647	2628123	400/315
1057692	2628125	560/315
1050648	2628124	560/500

Jälkiliittymäsatulat

Työmaalla voidaan kaivoihin tehdä jälkiliittymiä jälkiliittymäsatuloiden avulla. Pultit kuuluvat toimitukseen, ja 400 mm jälkiliittymäsatuloissa on mukana myös liittymätiiviste.



Uponor-nro	LVI-nro	Koko
1050606	2614011	400/110
1050607	2614016	400/160
1050608	2614020	400/200
1050609	2614025	400/250
1050610	2631802	560/110
1050611	2631804	560/160
1050612	2631806	560/200
1050613	2631808	560/250
1050614	2631810	560/315

Moving
> Forward

uponor

Uponor Infra Oy

PL 21
15561 Nastola

P 020 129 211
W www.uponor.fi
E infofi@uponor.com

35002_FI_06_2021