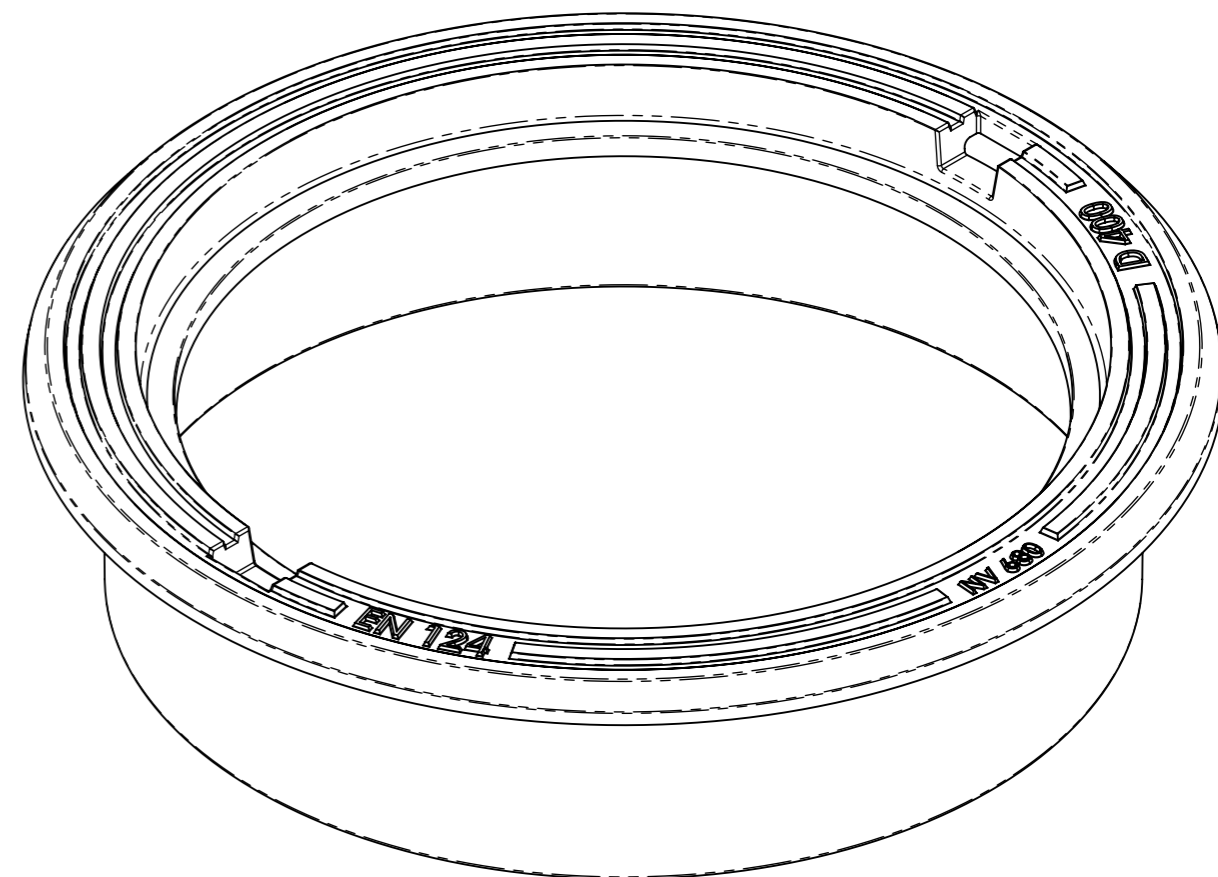
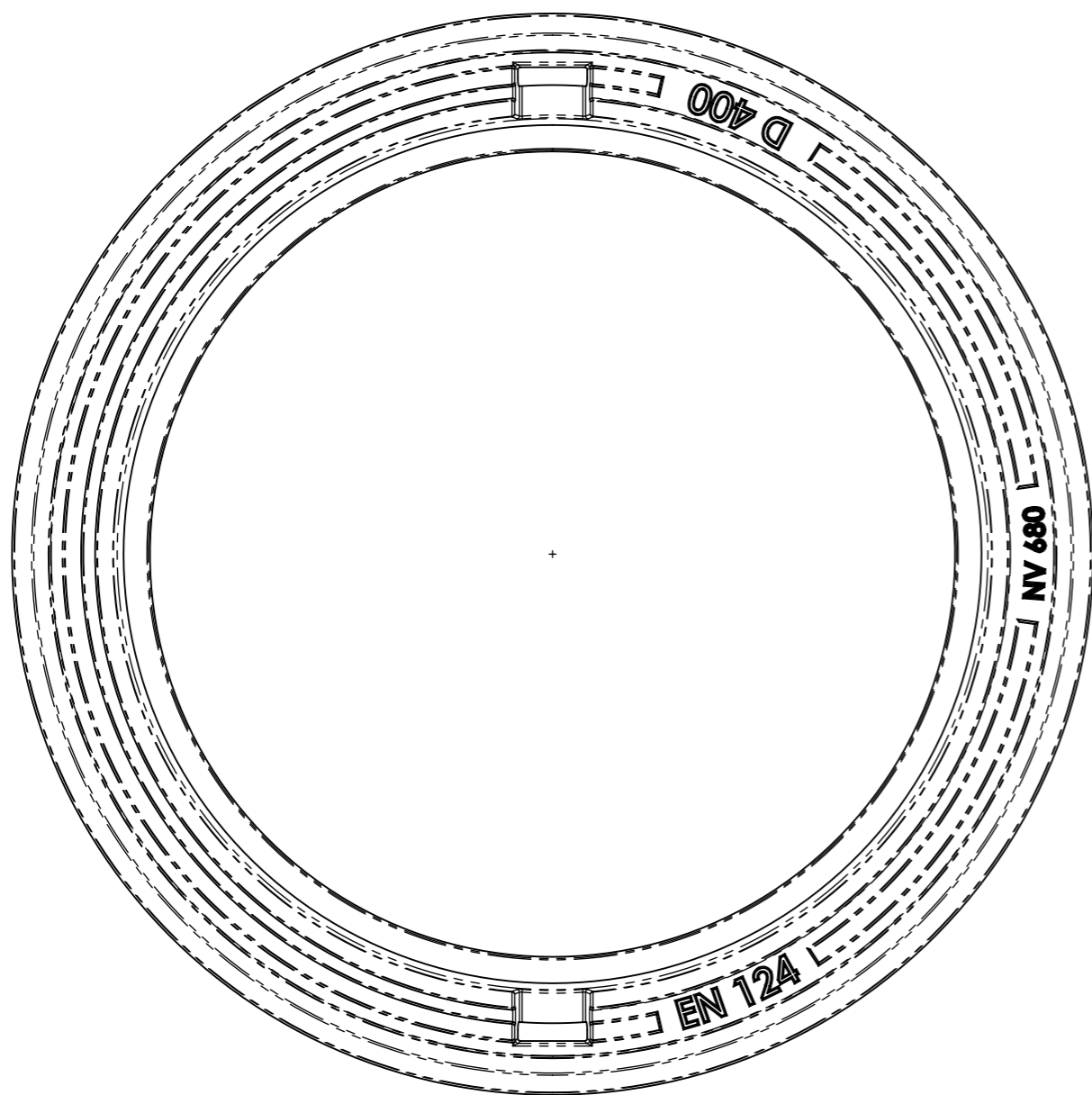


SECTION A-A  
SCALE 1 : 5



Merstolantie 5  
29200 Harjavalta  
Finland

Materiaali:

Massa: XXXXXXXXXX

Nimitys

**Frame**

Asiakas:

Piirtäjä: JKa

Päiväys: 3.2.2010

Toleranssiaste:

SFS ISO 8062 CT 11

**60680M**