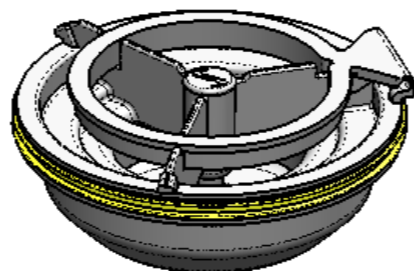
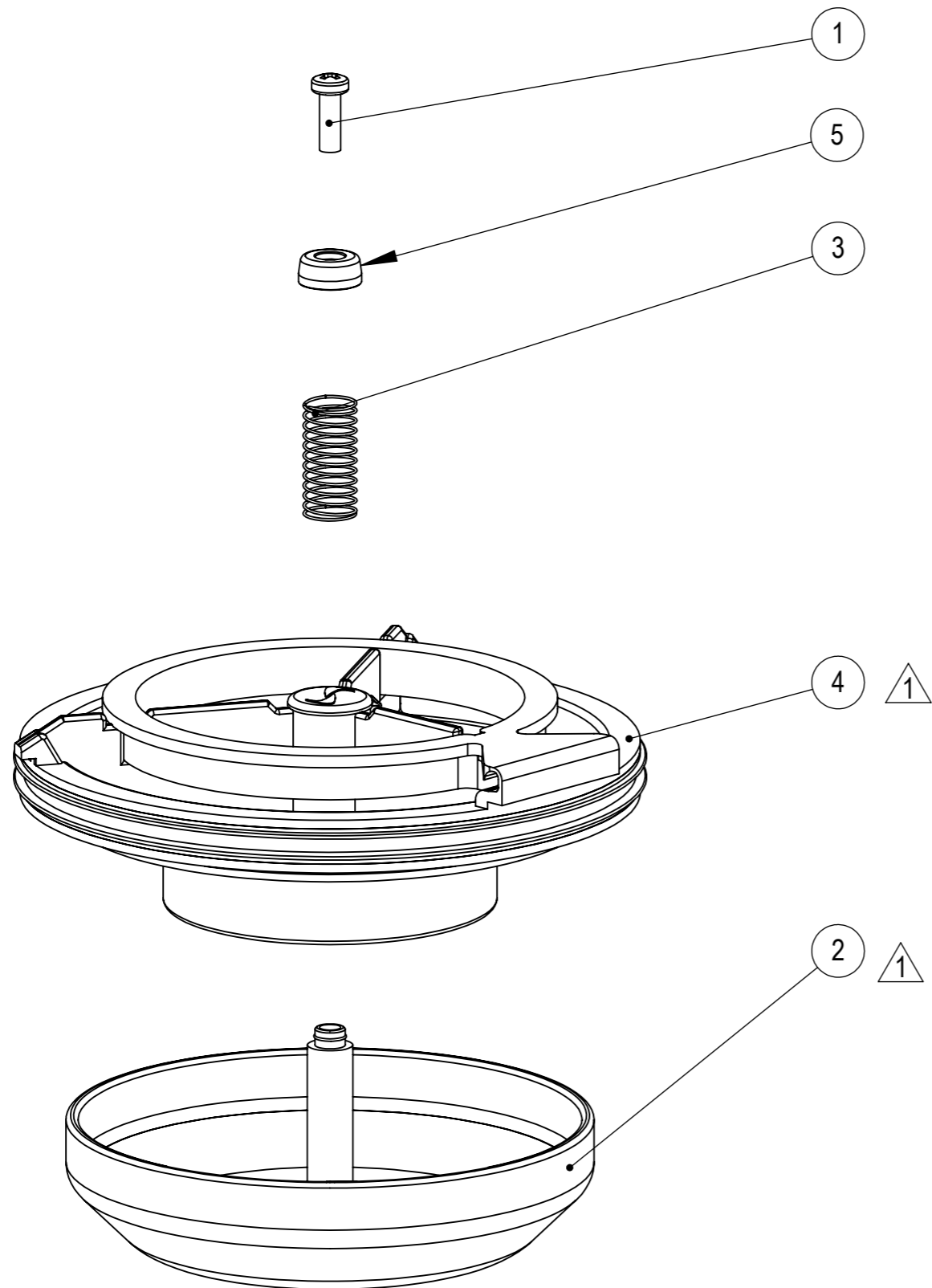
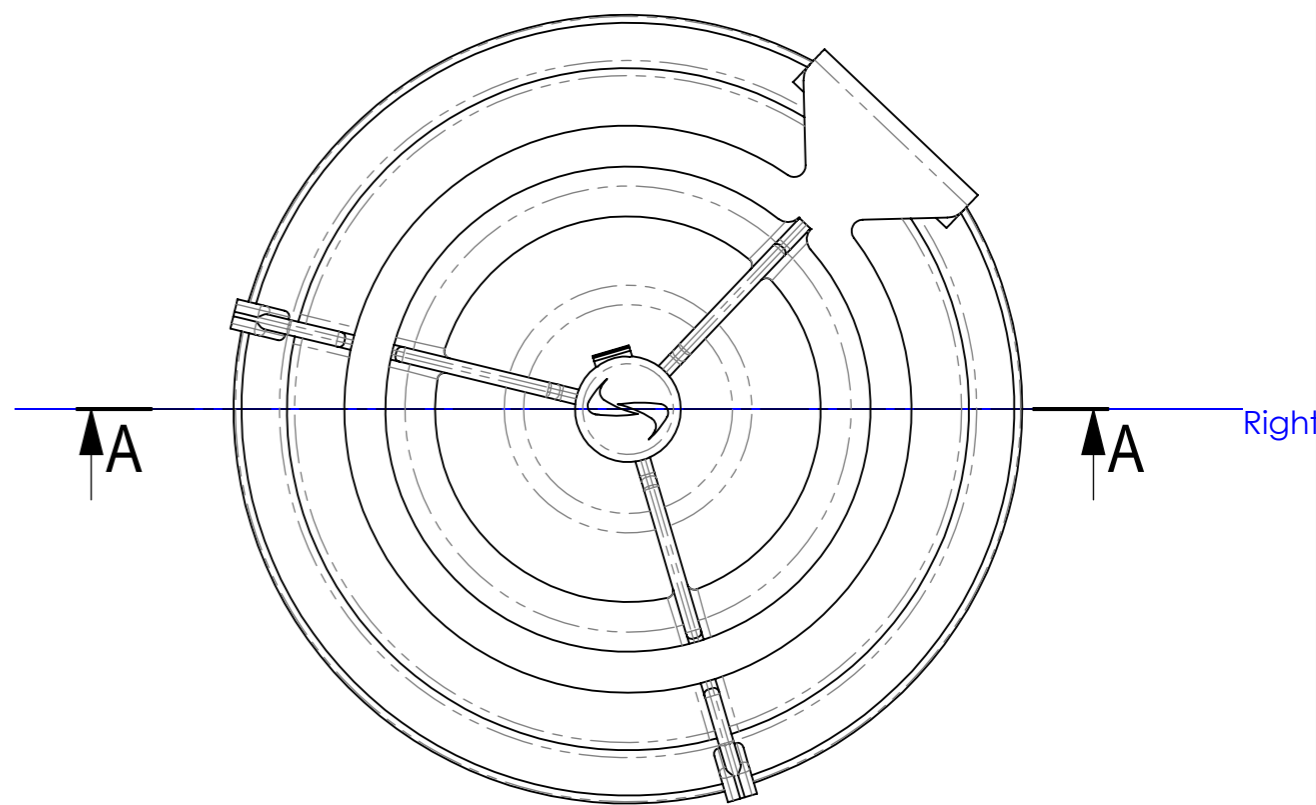
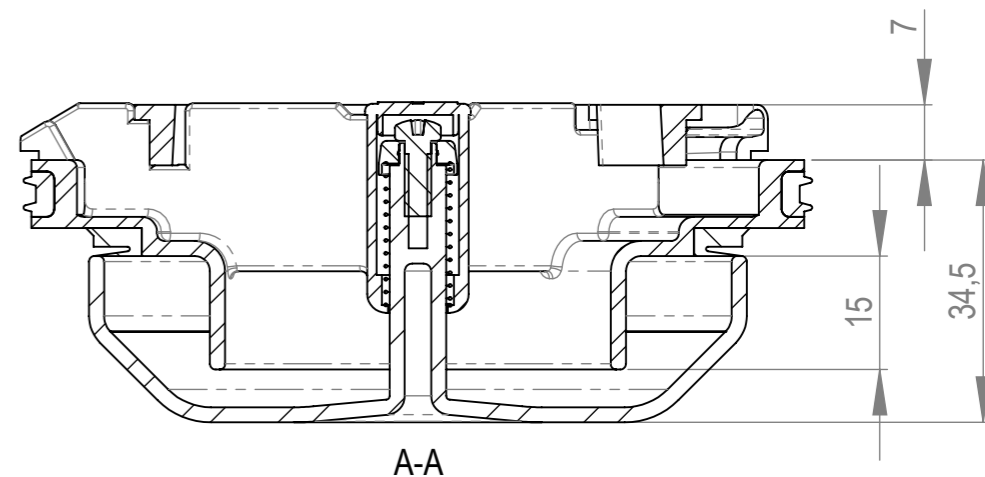


This document must not be copied without our written permission, and the contents thereof must not be imported to a third party nor be used for any unauthorized purpose. Contravention will be prosecuted. Purus AB

Denna handling får ej utan vårt medgivande kopieras. Den får ej heller delgivas annan eller ejlest obehörigen användas. Överträdelse härav beivras med stöd av gällande lag. Purus AB



No	Qty	Revision information	Intr. by	Date	Approved by
1	1	Nr 2 och 4 omritade	SwS	2011-03-31	



Se även sammanställning: 153464-546

5	1	Fjäderstyrning (övre)	PP	21038
4	1	miniMAX, NOOD-Vattenlås, Överdel	PP/TPE	HA7113765ös
3	1	Tryckfjäder MiniMax	Rostfri	21039
2	1	miniMAX, NOOD-Vattenlås, Kopp	PP	HA7113765u
1	1	Skruv PT WN 1412 A2 3,5x10	Rostfri	HA07156
Nr	Antal	Benämning	Material	Artikel nr

Annotation		A3	This drawing replace		Replaced by	Date
					-	-
PURUS		Scale	Page	General tolerance. ISO 2768-1	Weight (gram)	Volume (cm3)
Purus AB Södra Dragongatan 15 SE-271 39 YSTAD, SWEDEN Ph. +46 104144900 Fax +46 104144996 www.purus.se		1:1	1(1)	-	62.25	68.41
Material		Surface treatment		Designer	Created date	
Sammanställning		-		PT	2004-12-06	
Name		Article no		Edition		
miniMAX NOOD-vattenlås		7113765		3		