



ASENNUS-, HUOLTO, JA KÄYTTÖOHJE



FI Lauhdutinyksiköt

r HFC  
R-407C

HCRT2 0011÷0121 TE

## SISÄLLYS

<b>U I A</b>	Yleiset varoitukset	3	<b>A</b>	Enskäynnistys ja tarkastukset	14
<b>U I A</b>	Vastuuvapautus	3	<b>A</b>	LEDit ja näyttö	15
<b>U I A</b>	Turvallisuusohjeet	3	<b>I A</b>	Hälytysten näyttö	17
<b>I A</b>	Tuotteen vastaanottaminen, käsittely ja asentaminen	4	<b>I A</b>	Toiminnalliset ominaisuudet	17
<b>I A</b>	Ominaisuudet	5	<b>A</b>	Ennen pitkää käyttökatkoa	18
<b>I</b>	Mittakuvat	6	<b>A</b>	Normaali ylläpito	18
<b>I</b>	Kylmäaineputket	6	<b>A</b>	Erytishuolto	18
<b>I A</b>	Kylmäaineputkiston mitoittaminen	8	<b>A</b>	Laitteen hävittäminen	18
<b>I A</b>	Sähköliitännät	10	<b>I A</b>	Vikahaku	19
<b>U I A</b>	Tekniset tiedot	12	<b>U I A</b>	Hyödyllisiä tietoja	21
<b>I A</b>	Käyntirajat	13			

### Käyttöohjeessa käytetään seuraavia symboleja:

<b>U</b>	User (käyttäjä)		Tärkeää		Vaarallisen korkea lämpötila
<b>I</b>	Installer (asentaja)		Kielletty		
<b>A</b>	Assistance (apulainen)		Vaarallinen jännite		

Valmistaja varaa itselleen oikeuden muuttaa tämän dokumentin tietoja ilman erillistä ilmoitusta.

**YMPÄRISTÖTIEDOT:** Tämä laite sisältää Kioton pöytäkirjassa mainittuja fluorattuja kasvihuonekaasuja. Laitteen asentamisen, huoltamisen ja käytöstä poistamisen saa suorittaa ainoastaan hyväksytyt kylmälaiteasentajat.

**⚠ Lue tämä käyttöohje huolellisesti.**

Tämä laitesarja on suunniteltu kytkettäväksi suorahöyrysteisiin kennoihin tai lämmönvaihtimiin, ja niitä saa käyttää ainoastaan niille tarkoitettuun käyttöön; laitteet on tarkoitettu kotitalouskäyttöön ja siihen rinnastettavaan käyttöön.

Virheellinen asentaminen, käyttö tai ylläpito vapauttaa valmistajan ja maahantuojan kaikista vastuista, koskien sopimuksia, henkilövahinkoja, sekä aineellisia vahinkoja.

Vain tässä käyttöohjeessa mainitut käyttökohteet/ -tavat ovat sallittu. Laitteen saa asentaa ja käyttöönottaa ainoastaan hyväksytty kylmälaiteasentaja.

**Laitteen takuu raukeaa** jos yllä mainittuja ohjeita ja rajoituksia ei noudateta ja jos laite on otettu käyttöön ilman hyväksytyyn kylmäasennusliikkeen edustajan läsnäoloa

(kaupparijassa määritelty asennusliikkeen edustaja) jonka tulee täyttää "käyttöönotto" raportti.

**Laitteen mukana toimitetut dokumentit** tulee luovuttaa laitteen omistajalle, jonka tulee säilyttää dokumentit tulevaa käyttöä varten.

Toimituksen yhteydessä, tarkista että laitteessa tai sen pakkauksessa ei näy vaurioita.

Merkkaa havaitut vauriot tai puuttuvat komponentit rahtikirjaan. Virallinen valitus maahantuojalle tulee tehdä kahdeksan (8) päivän sisällä rahtikirjaan merkitystä toimituspäivästä laskettuna.

Kaikki laitteen ylläpito- ja huolotyöt tulee teettää hyväksytyllä kylmälaiteasentajalla.

Älä muuta tai estä laitteen komponenttien toimintaa, sillä se saattaa aiheuttaa vaaratilanteen; tällaisissa tapauksissa laitteen valmistaja tai maahantuoja ei ole vastuussa syntyneistä vahingoista.

## VASTUUVAPAUTUS

Tämä julkaisu on kokonaisuudessaan **Mitsubishi Melcohit:n omaisuutta**. Dokumentin julkaiseminen, kokonaan tai osittain, ilman **Mitsubishi Melcohit:n** kirjallista suostumusta on ehdottomasti kielletty.

Tämän dokumentin kaikki tiedot on tarkastettu mahdollisimman tarkasti. Tästä riippumatta, **Mitsubishi Melcohit** irtisanoutuu dokumentissa mahdollisesti olevista virheistä.

**Lue tämä dokumentti huolellisesti.**

Asenustyö sekä komponentti ja materiaalivalinnat tulee suorittaa laikallisten asetusten ja määräysten mukaisesti, kylmäainetöihin hyväksytyjen henkilöiden toimesta.

## TURVALLISUUSOHJEET

Sähkö- ja kylmäaineasennuksia tehtäessä tulee noudattaa tiettyjä perustason turvallisuusohjeita, jotka on lueteltu alla:

**⚠ Lapsen ja toimitakyvyltään rajoittuneet henkilöt** eivät saa käyttää laitetta ilman opastusta.

**Älä kosketa laitetta** märillä käsillä tai ollessasi paljain jaloin.

**Katkaise laitteen virransyöttö** ennen laitteen puhdistamista tai huoltotoimenpiteitä.

**Älä muuta laitteen turva- tai säätölaitteita** ilman valmistajan tai maahantuojan lupaa.

**Älä vedä, kierrä tai irrota** laitteen virtakaapeleita edes silloinkaan kun virransyöttö on katkaistu.

**Älä avaa laitteen huolto-ovia tai -luukkuja** ennen kuin laitteen virransyöttö on katkaistu.

**Älä työnnä mitään vieraita esineitä** laitteen ilma-aukkoihin.

**Älä jätä lapsien ulottuville** pakkausmateriaaleja (pahveja, niittejä, muovipusseja, jne.) sillä ne voivat aiheuttaa vaaran lapsille.

**Älä päästä kylmäainekaasua vuotamaan ilmakehään.**

**Vältä suoraa kosketusta kylmäainekaasuun** sillä se voi aiheuttaa vaaratilanteen.

Laitteen virransyöttöön tulee asentaa kaikki johtimet katkaiseva turvakytin jonka erotusväli on vähintään 3mm.

**⚠ Noudata ilmoitettuja turvaetäisyyksiä** laitteen ja muiden rakenteiden välillä. Varmista että laitteen ympärille jää riittävästi tilaa laitteen huoltamista varten (katso sivun 5 kuva).

**Virransyöttö:** mitoita virtakaapeli laitteen maksimitehon mukaan paikallisia määräyksiä noudattaen ja varmista että virransyötön jännite on sama kuin laitteen tyyppikilpeen merkitty käyttöjännite. Laite tulee aina suojamaadoittaa ja maadoituksen toimivuus tulee varmistaa mittaamalla.

**⚠ Jotkin sähkökeskuksen komponentit** voivat olla jännitteellisiä virransyötön katkaisun jälkeenkin. Varmista laitteen jännitteettömyys ennen laitteeseen tehtäviä töitä.

**Vesiliitännät** tulee suorittaa asennusohjeen mukaisesti jotta varmistetaan laitteen moitteeton toiminta. Lisää vesipiiriin glykolia jos laitteen vesipiiriä ei tyhjennetä talvikaudeksi.

**Käsittele laitetta varovasti** (katso painonjakauma taulukko) välttääksesi vaurioita ja vahinkoja.

**⚠ HCRT2-TE 0011+0061 laitteet** toimitetaan tehtaalta ilman päävirtakytkintä

Laitteen mukana toimitetaan:

- asennus-, huolto-, ja käyttöohje;
- CE todistus;

### ASENNUSPAIKAN VALINTA

Varmista ennen laitteen asentamista yhdessä loppukäyttäjän kanssa että asennuspaikan valinnassa on huomioitu seuraavat asiat:

- Valittu asennuspaikka/ kiinnityspisteet kantaa laitteen painon;
- Laitteen ympärille jää riittävästi etäisyyttä muihin laitteisiin ja rakenteisiin, jotta laitteen imu-, ja ulopuhallus ilmavirta ei esty missään olosuhteissa.

### LAITTEEN KÄSITTELY JA SIOITTELU

Käytä laitteen liikutteluun tarkoitukseenmukaisia laitteita joiden kapasiteetti on riittävä laitteen painoon nähden.

- Varmista notolaitteen kapasiteetin riittävyys ennen laitteen nostamista, ja noudata pakkauksen nosto-merkintöjä.
- Käytä laitteen nostamiseen soveltuvaa nosturia, ja huomioi laitteen painonjakauma. Käytä tarvittaessa nostopuomeja, jotta nostoliinat eivät vaurioita laitteen ulkokuorta. Nostopisteet on näytetty oheisessa kuvassa.

- Käytä tarvittaessa pehmusteita nostoliinoiden ja laitteen välissä vaurioiden välttämiseksi. Asenna laite värinänvaimennuskumien päälle. Kiinnitä laite, varmista että se on vaaterissa ja että vesä- ja sähkökomponenteille on esteetön pääsy. Jos laite asennetaan hyvin tuuliseen paikkaan, tue laite tarvittaessa vajereilla. Estä lehtien, oksien ja lumen kerääntyminen laitteen ympärille. Nämä voivat estää laitteen ilmavirtausta ja heikentää laitteen tehoa.

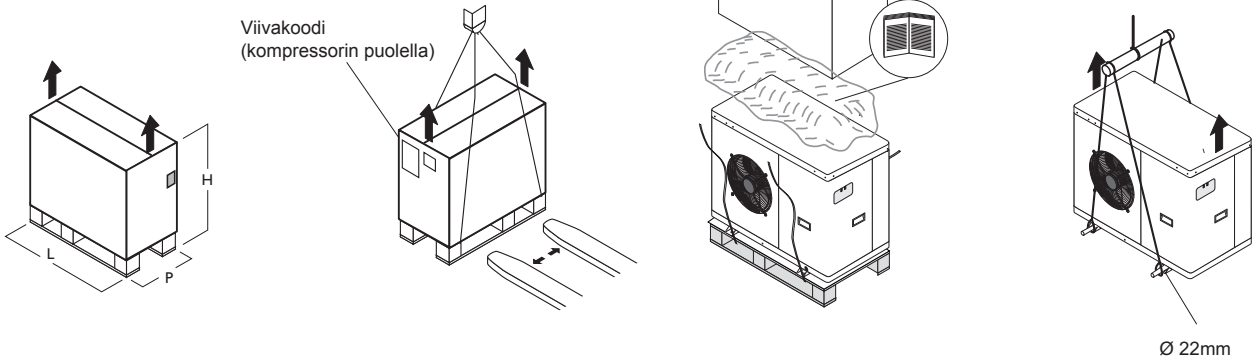
⚠ **Asennus-, huolto-, ja käyttöohje** tulee lukea huolellisesti ja säilyttää tulevaa käyttöä varten.

**On suositeltavaa** purkaa laitteen pakkaus vasta kun laite on lopullisessa asennuspaikassaan.

**Kuljetuksen aikana** laite tulee pitää pystyasennossa.

**Laitteen painopiste** on lähellä kompressoria (viivakoodin puoleinen pääty, katso alla oleva kuva).

- **Hävitä pakkausmateriaalit** paikallisten asetusten ja määräysten mukaisesti.



Koko		0011	0021	0025	0031	0041	0051	0061	0071	0091	0101	0121
Leveys	mm	1070	1070	1070	1070	1070	1070	1070	1630	1630	1530	1530
Syvyys	mm	460	460	460	460	460	460	510	650	650	650	650
Korkeus	mm	820	820	1120	1120	1420	1420	1570	1420	1420	1920	1920
Paino	Kg	95	100	115	120	140	160	165	250	253	330	335

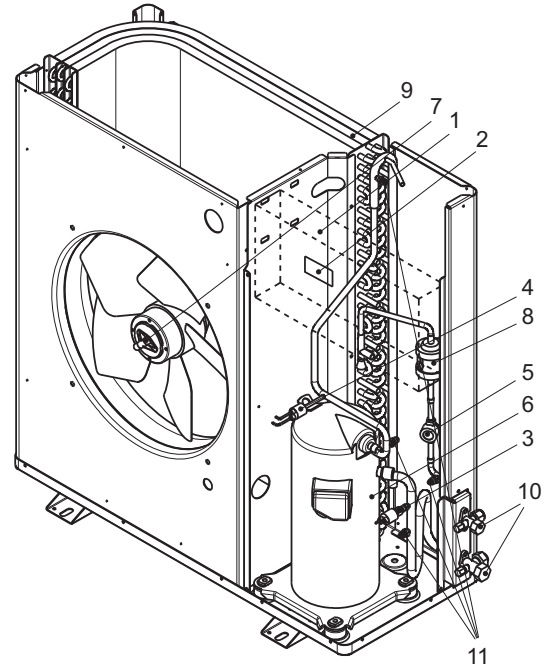
HCRT2-TE laitteissa on kylmäaineena R407C joka soveltuu hyvin ulkokäyttöön.

Laitteet on CE merkittyjä, ja ne täyttävät viimeisimmät EU direktiivit, lisäykset mukaanluettuina, sekä Suomen lainsäädännön vaatimukset.

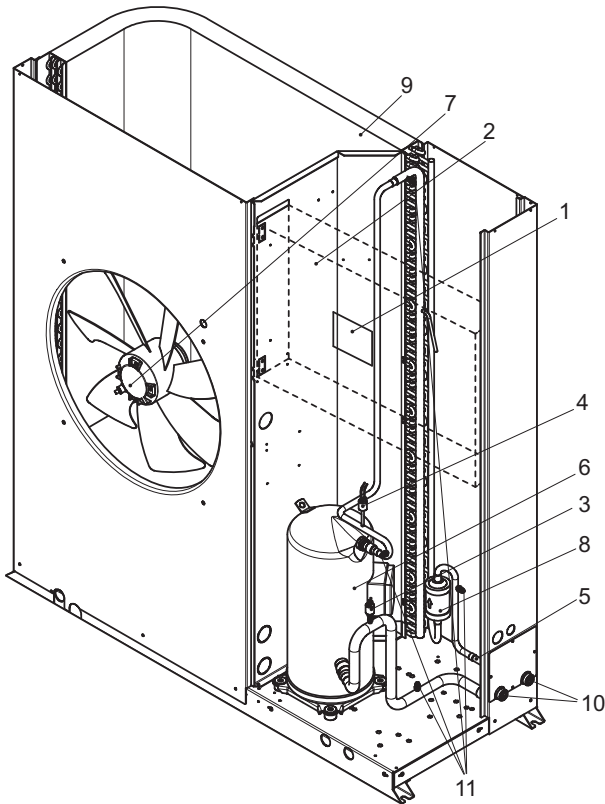
Laitteet on testattu tehtaalla ja työmaalla tarvitsee suorittaa vain kylmäaine- ja sähköliitännät.

- 1 Sähkökeskus
- 2 Ohjauspaneeli
- 3 Matalapainekeytkin
- 4 Korkeapainekeytkin
- 5 Nestelasi ja kosteusindikaattori
- 6 Scroll kompressor
- 7 Aksiaalipuhallin
- 8 Suodatinkuivain
- 9 Lämmönvaihdin
- 10 Kylmäaineliitännät
- 11 Huoltoliitimet

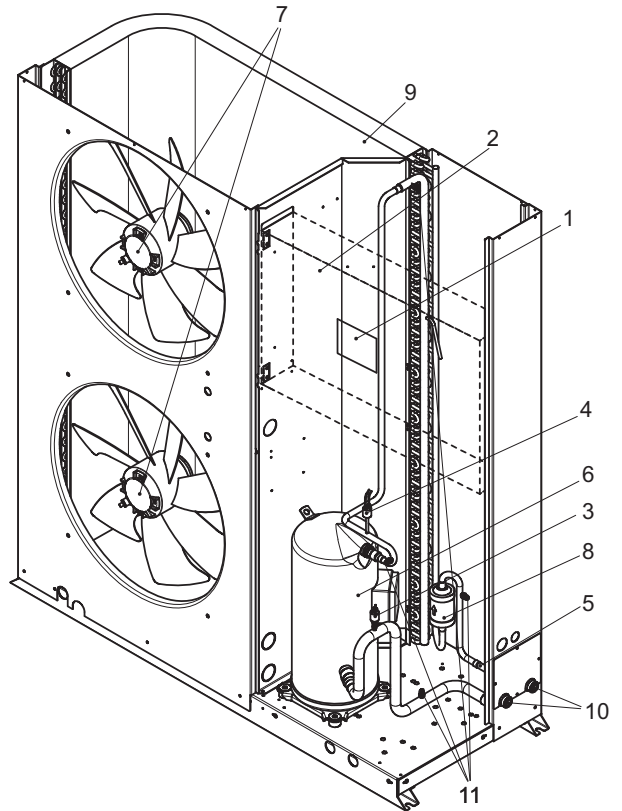
0011÷0031

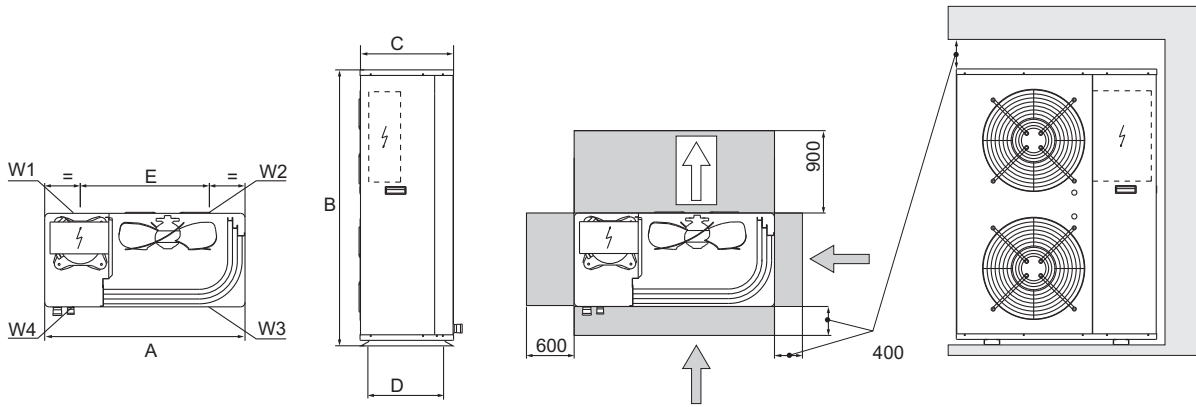


0071÷0091



0041÷0061  
0101÷0121





Mitat		0011	0021	0025	0031	0041	0051	0061	0071	0091	0101	0121
A	mm	900	900	900	900	900	900	900	1450	1450	1450	1450
B	mm	640	640	940	940	1240	1240	1390	1200	1200	1700	1700
C	mm	370	370	370	370	370	370	420	550	550	550	550
D	mm	580	580	580	580	580	580	580	497	497	497	497
E	mm	400	400	400	400	400	400	450	1477	1477	1477	1477

Painopiste		0011	0021	0025	0031	0041	0051	0061	0071	0091	0101	0121
W1 taka oikea	kg	30	31	37	39	47	54	59	79	80	103	108
W1 taka vasen	kg	11	12	14	14	18	20	22	42	43	54	54
W3 etu vasen	kg	10	11	13	14	16	19	20	39	40	51	51
W3 etu oikea	kg	24	26	31	33	39	47	49	75	75	107	107
Kokonaispaino	kg	75	80	95	100	120	140	150	235	238	315	320

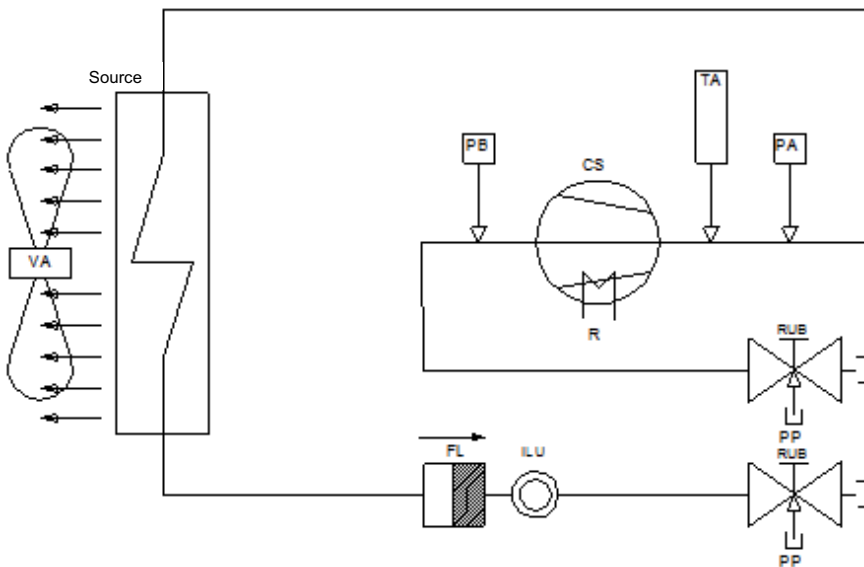
## KYLMAÄINEPUTKET

## KYLMAÄINEPUTKISTO

Sisä- ja ulkoyksikön välisen kylmäaineputkiston oikea mitoitus on tärkeä laitteen moitteettoman toiminnan kannalta. Oheisessa taulukossa on kerrottu yksiköiden välisten putkien halkaisijat, maksimi pituudet, ja maksimi korkeuserot, kun ulkoyksikkö on asennettu sisäyksiköitä alemmaksi, ja päinvastoin.

Pidemmillä putkipituuksilla, putkien halkaisijaa tulee lisätä taulukon mukaisesti. Käytä putkittamiseen vain kylmälaadun kupariputkea.

## HCRT2-TE KYLMÄÄINEPIIRI



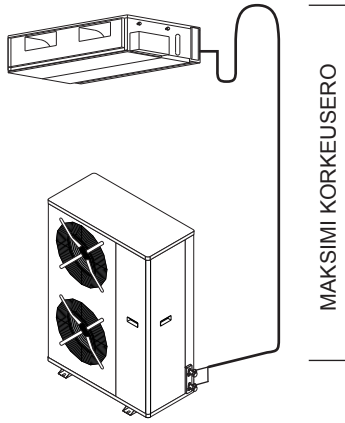
CS	ON/OFF SCROLL KOMPRESSORI
SOURCE	LÄMMÖNVAIHDIN
SYSTEM	JÄRJESTELMÄN LÄMMÖNVAIHDIN
VA	AKSIAALIPUHALLIN
R	KAMPIKAMMIOVASTUS
ILU	NESTELASI JA KOSTEUSILMAISIN
FL	SUODATINKUIVAIN
RUB	HÖYRYSTIMEN LIITTIMET
TA	KORKEAPAINENTURI
PB	MATALAPAINKEYTKIN
TA	KORKEAPAINKEYTKIN

HCRT2-TE laitteissa on tyypitytos.

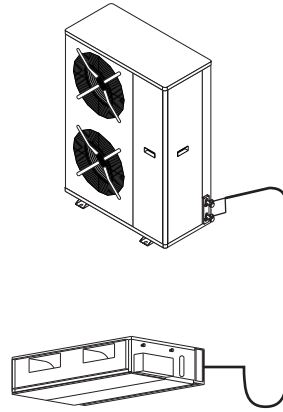
## LAITTEEN KYTKEMINEN

### Ilmu/kuumakaasulinjat

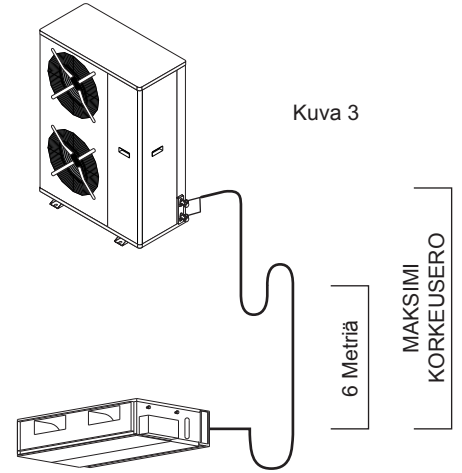
1. Lampoerista putket vahintaan 9 mm paksuisella solukumieristeella.
2. Jos ulkoyksikko on alempana kuin sisayksikko, tulee putkeen tehda kylmaaineen takaisinvirtauksen estava mutka (katso kuva 1);
3. Jos ulkoyksikko on alle 6 m sisayksikkoa korkeammalla, tulee putkeen tehda kuvan 2 mukainen ilmalukko (katso kuva 2);
4. Jos ulkoyksikko on yli 6 m sisayksikkoa korkeammalla, putkeen tulee tehda oljymutka aina 6 m valein seka tehda ilmalukko ennen sisayksikkoa (katso kuva 3);



Kuva 1



Kuva 2



Kuva 3

5. Ala tee putkistoon jyrkkia taivutuksia. Varmista etta putki ei mene lyttyyn taivutuksen kohdalta.

### Nestelinjat

1. Ala kayta liian suuria putkia valttyaksesi kylmaaineen lisataytolta;
2. Erista myos nestelinjat, etenkin jos ne ovat altiina ulkoisille lammonlahteille.

**KYLMÄÄINEPUTKIEN KOKO SUHTEESSA EKVIVALENTTIIN PITUUTEEN**

Malli		0011	0021	0025	0031	0041	0051	0061	0071	0091	0101	0121
Linjan tyyppi		0-10 m eq.										
Kaasu	Ø mm	16	16	16	16	18	18	18	22	22	28	28
Neste	Ø mm	10	10	10	10	12	12	12	16	16	18	18
Linjan tyyppi		10-20 m eq.										
Kaasu	Ø mm	16	18	18	18	22	22	22	28	28	28	35
Neste	Ø mm	10	10	10	10	12	12	12	16	16	18	18
Linjan tyyppi		30-40 m eq.										
Kaasu	Ø mm	-	-	-	22	22	28	28	35	35	35	42
Neste	Ø mm	-	-	-	12	12	16	16	16	16	18	18
Linjan tyyppi		40-50 m eq.										
Kaasu	Ø mm	-	-	-	-	28	28	35	35	35	35	42
Neste	Ø mm	-	-	-	-	16	16	16	16	16	18	18

Sisä- ja ulkoyksiköiden välisten kylmäaineputkien tulee olla oikein mitoitettu jotta laitteen takuu pysyy voimassa. Vältä tiukkoja taivutuksia putkistoa tehdessäsi (taivutussäde tulee olla oikea suhteessa putken halkaisijaan).

**R407C LISÄTÄYTÖS PER PUTKIMETRI**

Putken halkaisija		10	12	16	18	22	28	35	42
Kaasu	gr./m	-	2,6	4,3	5,7	8,9	15,2	24	33
Neste	gr./m	66	100	178	233	364	-	-	-

HUOM: Tärkeää: kun kylmäainetta lisätään, myös öljyä tulee lisätä 10% lisätyn kylmäaineen painosta.

**KENNOJEN TILAVUUDET JA TEOREETTISET R407C KYLMÄÄINEVARAUKSET**

Malli		0011	0021	0025	0031	0041	0051	0061	0071	0091	0101	0121
Lämmönvaihtimen tilavuus	dm <sup>3</sup>	1,4	2,1	3,2	3,2	2,9	4,2	5	6,4	6,4	9,4	9,4
Kylmäainevaraus (R407C).	Kg	1,2	1,7	2,6	2,3	2,3	3,2	3,7	4,2	4,8	5,9	6

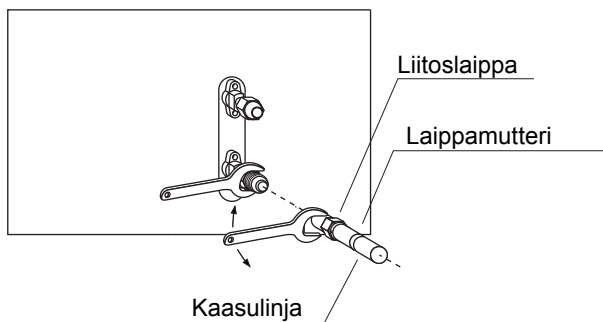
HUOM: Taulukon varaukset ovat viitteellisiä.

**IMULINJA**

Kaikissa malleissa on laippamutteriliittimet.

Tee liitännät seuraavasti:

1. Laita mutteri putkeen ja tee putken päähän laippa.
2. Kiristä laippamutteri liittimeen kuvan mukaisesti kahta jakoavainta käyttäen.

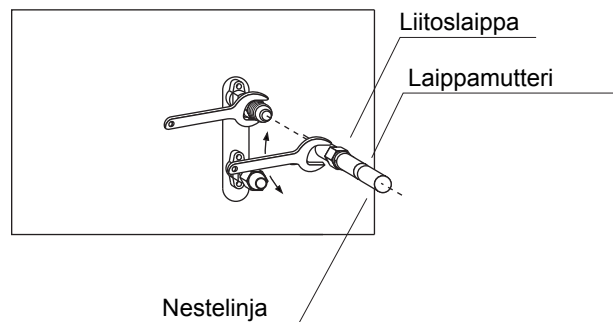


**NESTEPUTKET**

Kaikissa malleissa on laippamutteriliittimet.

Tee liitännät seuraavasti:

1. Laita mutteri putkeen ja tee putken päähän laippa.
2. Kiristä laippamutteri liittimeen kuvan mukaisesti kahta jakoavainta käyttäen.



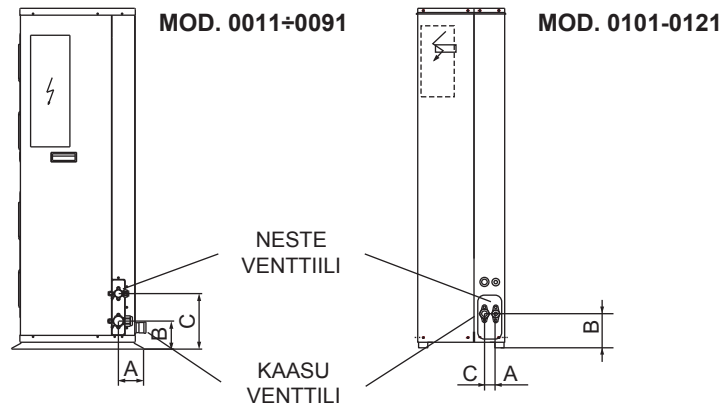
**Huom:** Poista purseet ja roskat putken sisältä ennen liitoksen kytkemistä.

Putkien tulee olla sisältä kuivia ja puhtaita (puhdistu putkistoa tyypellä) jotta laite toimii oikein ja on mahdollisimman pitkäikäinen.



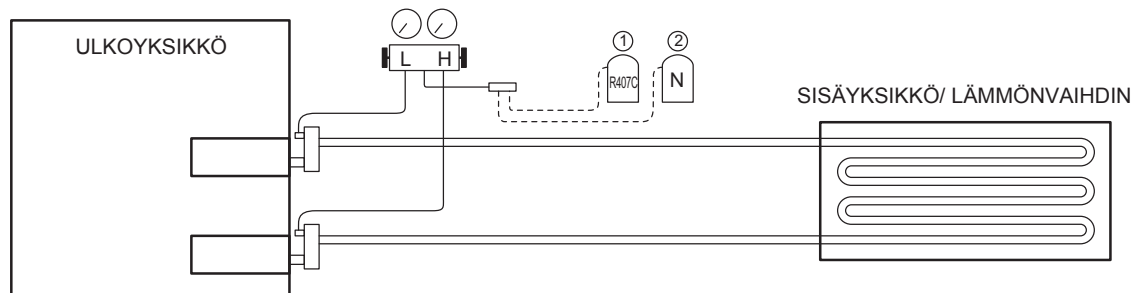
## LIITTIMIEN KOKO JA SIJAINTI

Malli	0011÷0031	0041	0051-0061	0071-0091	0101÷0121
A (mm)	91,5	91,5	91,5	93	45
B (mm)	102	102	102	140	152
C (mm)	202	202	202	240	100
Kaasulinja (mm/inch)	16-5/8"	18-3/4"	18-3/4"	22,7-7/8"	28
Nestelinja (mm/inch)	9,52-3/8"	9,52-3/8"	9,52-3/8"	15,9-5/8"	18



## VUOTOTARKASTUS

1. Tarkasta että ulkoyksikön huoltoliittimet on kokonaan suljettu;
2. Kytke mittarisarja ulkoyksikön huoltoliittämiin;
3. Täytä laitos R407C kylmäaineella 250 kPa paineeseen;
4. Paineista laitos tyypellä 1200 kPa paineeseen;
5. Suorita vuototarkastus elektronisella vuodonetsimellä. Tarkastuksen jälkeen tyhjiöi laitos ja laita laitokseen R407C kylmäaine.



**HCRT2-TE** on tehtaalla valmiiksi kytketty; työmaalla tarvitsee asentaa oikosulku- ja vikavirtasuoja, lukittava turvakytkin, ja kytkeä virtauskytkin sille varattuihin liittimiin. Sähköliitännät saa suorittaa ainoastaan hyväksytyt kylmälaiteasentaja tai sähköasentaja.

Kytke laite tämän asennusohjeen sähkökuvan mukaisesti.

On myös suositeltavaa tarkastaa että:

- Virransyöttö kykenee antamaan riittävästi virtaa alla olevan taulukon mukaisesti, ja että virtaa riittää myös muille käytössä oleville laitteille.

**Virransyöttö** tulee kytkeä päälle vasta kun asennukset (vesi, kylmäaine, sähkö) on suoritettu loppuun.

**Sähköliitännät** saa suorittaa vain sähkötoihin hyväksytyt asentajat.

**Noudata sähkökuvaa** vaihe-, nolla- ja suojamaajohtimien kytkemisessä.

**Virransyöttöön** tulee kytkeä oikosulku- ja vikavirtasuoja.

**Jännite** tulee olla  $\pm 10\%$  sisällä laitteen ilmoitetusta käyttöjännitteestä (kolmivaihe malleissa vaiheiden välinen jännite-ero tulee olla alle 5%).

Ota tarvittaessa yhteyttä sähköyhtiöön jos nämä ehdot eivät täyty.

**Käytä sähköliitännöissä** kaksoiseristettyä kaapelia joka täyttää paikalliset asetukset ja määräykset.

**Oikoukusuojan ja lukittavan turvakytkimen** tulee täyttää **CEI-EN standardit (erotusväli vähintään 3mm)**, ja ne tulee asentaa mahdollisimman lähelle laitetta (välittömään läheisyyteen).

Turvakytkin tulee pystyä lukitsemaan 0-asentoon.

**Laite tulee aina suojamaadoittaa.**

Valmistaja ei ole vastuussa vahingoista jotka johtuvat virheellisestä maadoituksesta.

**Kolmivaihe malleissa**, varmista että vaihejärjestys on oikein kytketty.

**Suojamaadoitusta ei saa kytkeä vesi- tai kaasuputkiin.**

## HCRT2-TE SÄHKÖTIEDOT

Malli	Virransyöttö (V-Ph-Hz)	Kokonaisteho / Virta		SA [A]	Sulake (5x20T 250V)		
		FLI [kW]	FLA [A]		FU2	FU3	FU4
HCRT2 0011 TE 1ph	230-1N~50	2,49	12,0	47,6	1.25A	2A	1A
HCRT2 0011 TE 3ph	400-3N~50	2,36	4,8	24,6	1.25A	2A	1A
HCRT2 0021 TE 1ph	230-1N~50	3,11	15,4	61,6	1.25A	2A	1A
HCRT2 0021 TE 3ph	400-3N~50	2,99	5,7	32,6	1.25A	2A	1A
HCRT2 0025 TE 1ph	230-1N~50	3,66	17,9	76,6	1.25A	2A	1A
HCRT2 0025 TE 3ph	400-3N~50	3,52	6,9	40,6	1.25A	2A	1A
HCRT2 0031 TE 1ph	230-1N~50	4,29	23,7	100,6	1.25A	2A	1A
HCRT2 0031 TE 3ph	400-3N~50	4,08	7,6	46,6	1.25A	2A	1A
HCRT2 0041 TE 3ph	400-3N~50	5,19	11,1	50,6	1.6A	2A	1A
HCRT2 0051 TE 3ph	400-3N~50	6,17	12,1	59,6	1.6A	2A	1A
HCRT2 0061 TE 3ph	400-3N~50	7,14	14,1	74,6	1.6A	2A	1A
HCRT2 0071 TE 3ph	400-3N~50	9,30	18,5	97,6	3.15A	1A	1A
HCRT2 0091 TE 3ph	400-3N~50	10,2	19,4	113,6	3.15A	1A	1A
HCRT2 0101 TE 3ph	400-3N~50	12,8	24,8	120,6	6A	1A	1A
HCRT2 0121 TE 3ph	400-3N~50	15,7	33,2	142,6	6A	1A	1A

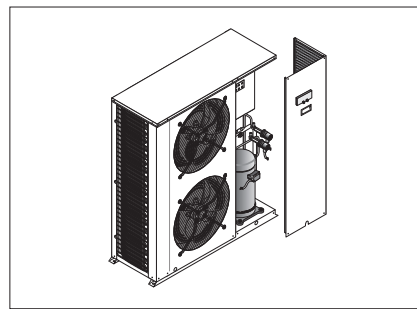
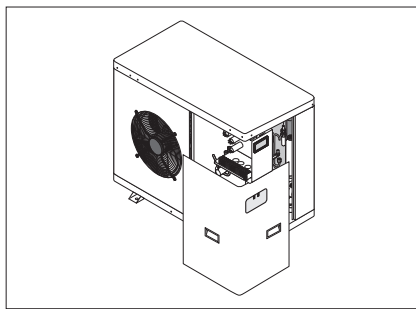
F.L.I. Ottoteho

F.L.A. Ottovirta

S.A. Kompressorin maksimivirta

## SÄHKÖKESKUS

Sähkökeskus sijaitsee laitteen sisällä laitteen yläosassa missä sijaitsee myös monet kylmäpiirin komponentit. Avaa laitteen etupaneeli irrottamalla ruuvit.



## SÄHKÖLIITÄNNÄT

Tuo virtakaapeli laitteen sisään ja kytke U, N sekä PE; yksivaihe malleissa (U) vaihe, (N) nolla ja (PE) suojamaa tai kolmivaihe malleissa U-V-W vaiheet, N nolla ja PE suojamaa (400V-3N~ 50Hz).

## APULAITELIITÄNNÄT

Kaikki alla luetellut liitännät löytyvät sähkökeskuksesta ja ne on merkitty tekstillä "installer terminals".

## ON/OFF ETÄKÄYTTÖ

Kytke etäkäyttökytin liittimiin 14 ja 15, ja aseta parametri CL42 = -1 (CL42=-1).

Myös ulkoinen ajastin tulee kytkeä liittimiin 14 ja 15.

## ETÄHÄLYTYS

Ulkoinen hälytysvalo tai -summeri voidaan kytkeä liittimiin 12 ja 13.

Kytke vaihe liittimeen 12 ja hälytyslaite liittimen 13 ja nollan väliin (maksimikuorma 500mA @ 24V).

## ETÄNÄYTTÖ

Etänäytöllä voidaan katsoa kaikki laitteen toiminnot ja muuttaa laitteen parametreja jostain muualta kuin itse laitteesta.

Etänäyttö paketti sisältää etäkäyttömodulin.

Asennus tapahtuu seuraavasti:

- katkaisu laitteen virransyöttö ja avaa laitteen etupaneeli (käytä ovilukon kytkintä QSI)
- kytke etänäytön kolme johdinta liittimiin 22, 23 ja 24;
- kytke liitin 22 modulin GND liittimeen;
- kytke liitin 23 modulin Signal liittimeen
- kytke liitin 24 modulin +12V liittimeen;

## ECONOMY TOIMINNON DI-TULO

Ottaaksesi käyttöön ECONOMY toiminnon kytke ulkoinen kytkin liittimiin 16 ja 17, ja aseta seuraavat parametrit

- CL43 = 22
- Tr15 haluttuun poikkeutukseen COOL toiminnolla

## KOMPRESSORI ON SIGNAALI

Tätä voidaan käyttää kompressorin käyntitilan ulkoiseen näyttöön.

HCRT2-TR		0011	0021	0025	0031
Jäähdytysteho (1)	kW	5,13	6,48	7,73	8,83
Kompressorin virrankulutus (1)	kW	1,74	2,27	2,66	3,26
EER (1)		2,95	2,85	2,91	2,71
Kompressoreita	n°	1	1	1	1
Kompressorin tyyppi		Scroll	Scroll	Scroll	Scroll
Maksimi käyttöpain (korkea) HP (2)	Mpa	2,95	2,95	2,95	2,95
Maksimi käyttöpain (matala) LP (2)	Mpa	20	20	20	20
ICI Embkarate RL 32CF öljy	l	1,0	1,0	1,10	1,10
Piirejä	n°	1	1	1	1
Tehoportaita	n°	1	1	1	1
Puhaltimia	n°	1	1	1	1
Min kierrosnopeus	g/min	430	430	430	430
Maks kierrosnopeus	g/min	760	870	870	760
Maks ilmanvirtaama	m³/s	0,9	0,9	1,0	1,0
Nestelinjan liitin	mm/tuuma	9,52-3/8"	9,52-3/8"	9,52-3/8"	9,52-3/8"
Kaasulinjan liitin	mm/tuuma	15,9-5/8"	15,9-5/8"	15,9-5/8"	15,9-5/8"
Ääniteho	dB(A)	65	66	66	66
Virransyöttö	V/ph/Hz	230-1N~50			

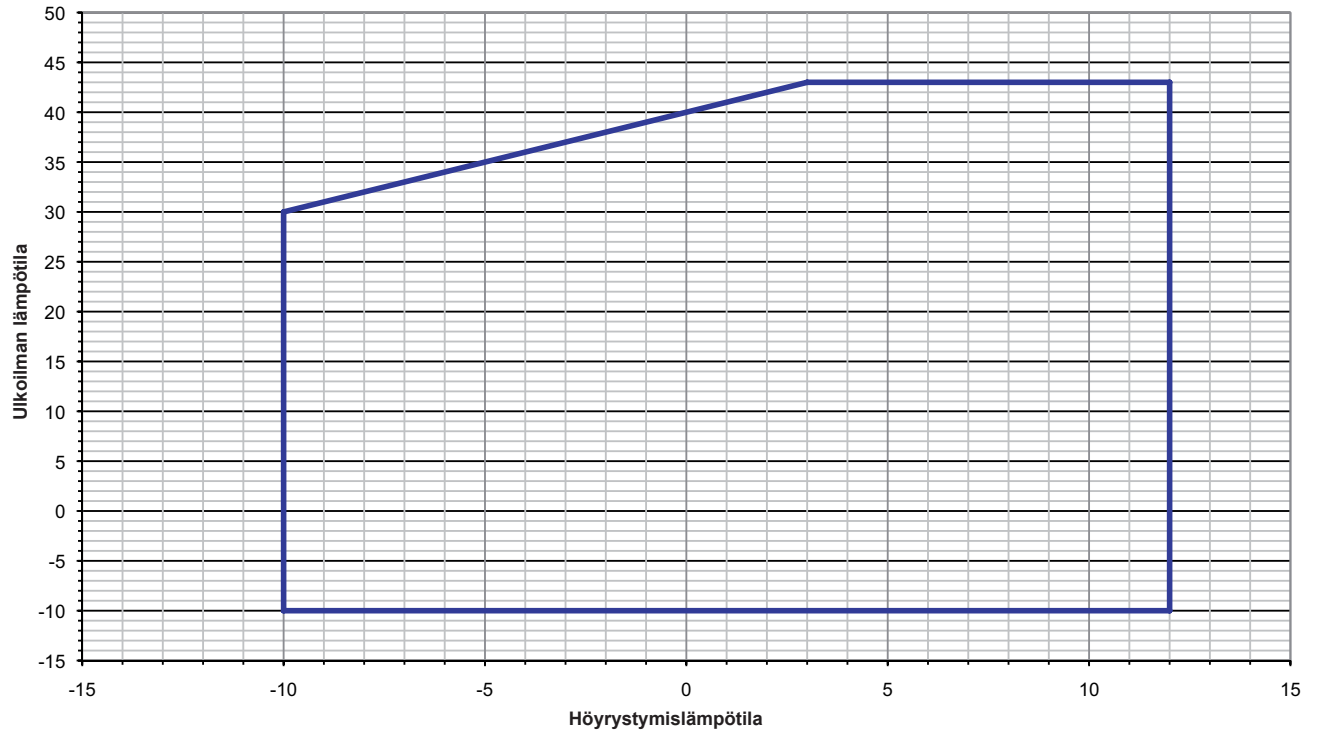
HCRT2-TE		0011	0021	0025	0031	0041
Jäähdytysteho (1)	kW	5,11	6,49	7,73	8,81	11,20
Kompressorin virrankulutus (1)	kW	1,69	2,22	3,60	3,16	3,70
EER (1)		3,02	2,92	2,97	2,79	3,03
Kompressoreita	n°	1	1	1	1	1
Kompressorin tyyppi		Scroll	Scroll	Scroll	Scroll	Scroll
Maksimi käyttöpain (korkea) HP (2)	Mpa	2,95	2,95	2,95	2,95	2,95
Maksimi käyttöpain (matala) LP (2)	Mpa	20	20	20	20	20
ICI Embkarate RL 32CF öljy	l	1,0	1,0	1,10	1,10	1,36
Piirejä	n°	1	1	1	1	1
Tehoportaita	n°	1	1	1	1	1
Puhaltimia	n°	1	1	1	1	2
Min kierrosnopeus	g/min	430	430	430	430	430
Maks kierrosnopeus	g/min	760	870	870	760	870
Maks ilmanvirtaama	m³/s	0,9	0,9	1,0	1,0	1,9
Nestelinjan liitin	mm/tuuma	9,52-3/8"	9,52-3/8"	9,52-3/8"	9,52-3/8"	9,52-3/8"
Kaasulinjan liitin	mm/tuuma	15,9-5/8"	15,9-5/8"	15,9-5/8"	15,9-5/8"	19,05-3/4"
Ääniteho	dB(A)	65	66	66	66	69
Virransyöttö	V/ph/Hz	400-3N~50				

HCRT2-TE		0051	0061	0071	0091	0101	0121
Jäähdytysteho (1)	kW	13,60	16,00	21,40	24,00	30,30	36,00
Kompressorin virrankulutus (1)	kW	4,58	5,40	7,66	8,57	9,57	12,60
EER (1)		2,97	2,96	2,79	2,80	3,17	2,86
Kompressoreita	n°	1	1	1	1	1	1
Kompressorin tyyppi		Scroll	Scroll	Scroll	Scroll	Scroll	Scroll
Maksimi käyttöpain (korkea) HP (2)	Mpa	2,95	2,95	2,95	2,95	2,95	2,95
Maksimi käyttöpain (matala) LP (2)	Mpa	20	20	20	20	20	20
ICI Embkarate RL 32CF öljy	l	1,24	1,77	2,65	3,38	3,38	3,38
Piirejä	n°	1	1	1	1	1	1
Tehoportaita	n°	1	1	1	1	1	1
Puhaltimia	n°	2	2	1	1	2	2
Min kierrosnopeus	g/min	430	430	430	430	430	430
Maks kierrosnopeus	g/min	870	860	910	870	905	905
Maks ilmanvirtaama	m³/s	1,8	1,9	2,4	2,4	4,4	4,4
Nestelinjan liitin	mm/tuuma	12,7-1/2"	12,7-1/2"	15,9-5/8"	15,9-5/8"	18	18
Kaasulinjan liitin	mm/tuuma	19,05-3/4"	19,05-3/4"	22,2-7/8"	22,2-7/8"	28	28
Ääniteho	dB(A)	69	69	76	76	79	79
Virransyöttö	V/ph/Hz	400-3N~50					

(1) kyläinen imulämpötila = 5°C, lauhduttimelle tuleva ilma = 35°C.

(2) maksimi ja minimi käyttöpain suhteessa paineikäytinten laukeamiseen.

## HCRT2-TE Käyntirajat



Maks. varastointilämpötila (°C)

63

## ENSIKÄYNNISTYKSEEN VALMISTAUTUMINEN tai uudelleenkäynnistys pitkän käyttökätkön jälkeen.

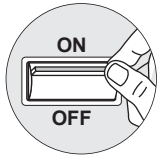
Laitteen ensikäynnistyksen saa suorittaa ainoastaan hyväksytty kylmäasennusliike.

Enne käynnistystä, varmista että:

- Kaikkia turvamääräyksiä on noudatettu;
- Laite on tukevasti kiinnitetty alustaan;
- Laitteen ympärillä on vaadittavat suojaetäisyydet;
- Vesiliitännät on tehty asennusohjeen mukaisesti;
- Vesipiiri on täytetty ja ilmattu;
- Vesiventtiilit on täysin auki;
- Sähköliitännät on tehty kytkentäkaavion mukaisesti;
- Virransyötön jännite on 10% sisällä ilmoitetusta käyttöjännitteestä;
- Laite on suojamaadoitettu;
- Kaikki sähköliitännät on kiristetty ja sekä vesi- että kylmäaineliitännät on kytketty oikein.

⚠ Laitteen ensikäynnistys tulee suorittaa tehtaan oletusasetuksilla. Set Point arvoja voidaan muuttaa vasta kun käyttöönotto-testaus on suoritettu loppuun. Kytke laitteeseen virrat vähintään kaksi tuntia ennen käynnistystä kääntämällä QF1 ja QS1 kytkimet ON asentoon (katso "kytkentäkaavio" ja säädin valmiustilassa (standby)) jotta kompressorin kampikammiovastus ehtii lämmittämään öljyn.

## LAITTEEN KÄYNNISTYS JA SAMMUTTAMINEN



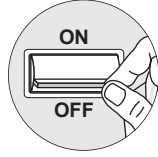
- Käännä on/off kytkin SA1 asentoon ON. (jos asennettu laitteeseen)

⚠ jos laitteen näyttöön tässä vaiheessa ilmestyy oheinen vikakoodi, toimi seuraavasti:

- ER01 (vain kolmivaihe mallit): tarkasta virransyötön liitännät ja käännä tarvittaessa kaksi vaihetta keskenään.

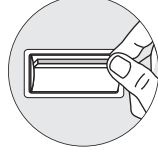
⚠ Vuodenajan vaihtuessa, varmista että lämpötilat pysyvät laitteen käyttöalueen sisällä. **Varmista** että kompressorin ottovirta on pienempi kuin teknisissä tiedoissa mainittu. Varmista että käyttöjännite on annetuissa rajoissa ja että kolmivaihe malleissa vaiheiden välinen jännite-ero on alle 3%. Muista kiinnittää laitteen etupaneeli takaisin paikoilleen säätötoimien jälkeen.

## ENSIKÄYNNISTYS (kahden tunnin jälkeen)



Ennen käynnistystä:

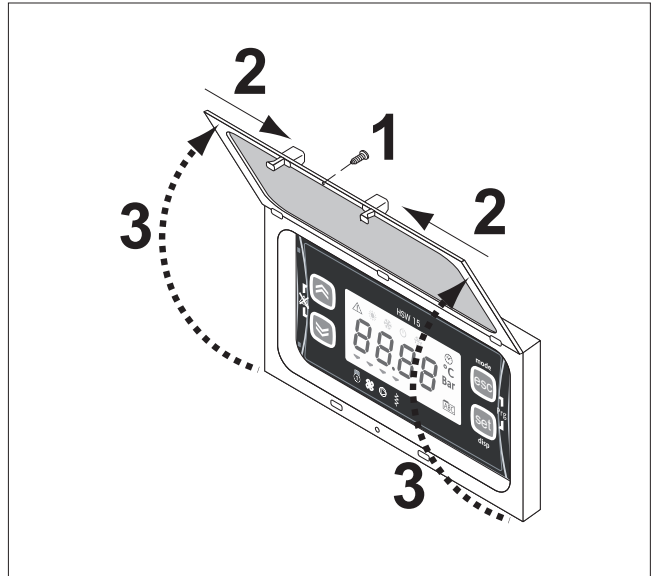
- Varmista että kytkin QF1 on OFF asennossa.
- Varmista että on/off kytkin SA1 on avoin (katso kytkentäkaavio). (jos asennettu laitteeseen).



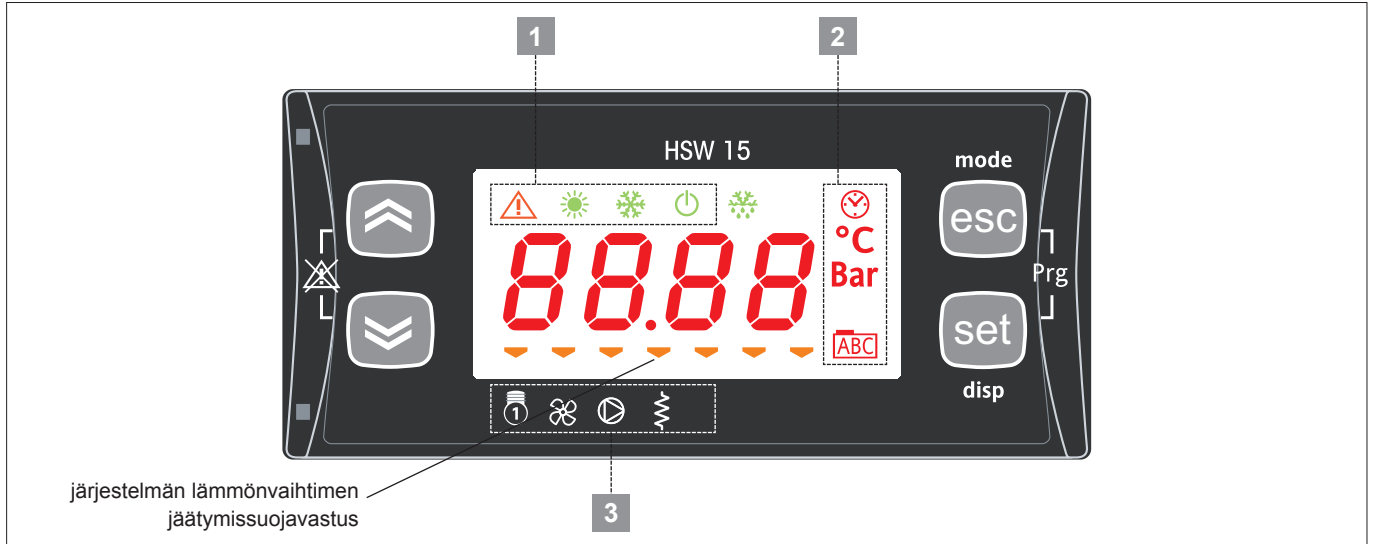
- Sulje sähkökeskuksen kansi.
- Käännä päävirtakytkin QS1 asentoon ON.
- Käännä kytkin QF1 asentoon ON. (laitteen ulkopuolella).
- Säätimen symboli (⏻) syttyy, ja ilmoittaa että laitteeseen on kytketty virrat.

⚠ Sisäisten komponenttien sijainti, katso kaaviokuvat.

Päästäksesi käsiksi säätimeen, avaa luukku seuraavasti:



- irrota ruuvi (1);
- paina nastoja (2) samanaikaisesti sisäänpäin nuolten mukaisesti ja avaa luukku (3).



### 1 STATUS JA KÄYNTITILA LEDIT

	Hälytys
	Ei käytössä
	Jäähdytys (Cooling)
	Valmiustila (Standby)
	Ei käytössä

### 2 ARVO JA MITTAYKSIKKÖ LEDIT

	Ei käytössä
	Celsius-asteet
	Paine (Bar)
	Valikko (ABC)

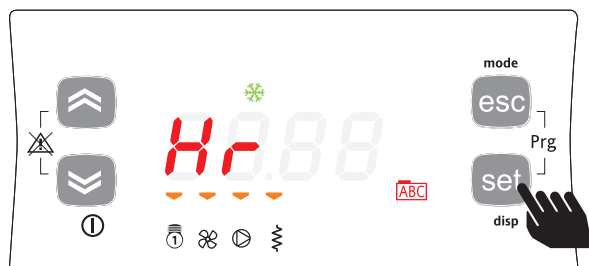
### 3 TOIMILAITTEIDEN LEDIT

	Compressor
	Fans
	Ei käytössä
	Ei käytössä

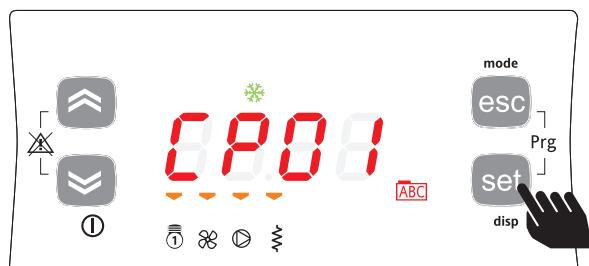
## KOMPRESSORIN KÄYTTÖTUNTIEN NÄYTTÖ JA NOLLAUS



Esimerkki (kymmenien) käyttötuntien näytöstä ja nollauksesta. (Käyttötunnit ilmaistaan kymmeninä). Perusnäytössä, paina **SET** painiketta.

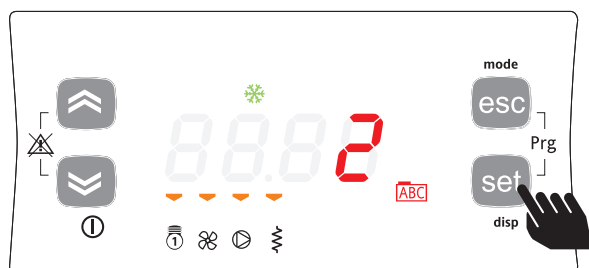


Näyttöön tulee teksti **Ai**. Selaa valikkoa YLÖS ja ALAS painikkeilla kunnes näytössä on teksti **Hr**.



Paina **SET** painiketta nähdäksesi ensimmäisen tekstin, tässä tapauksessa kompressorin 1 käyttötunnit (CP01).

Paina **SET** painiketta nähdäksesi valitun kompressorin käyttötunnit.



Näytön luku vastaa kymmeniä käyttötunteja; tässä tapauksessa luku 2 vastaa 20 käyttötuntia.

Pida **SET** painike painettuna nollataksesi kompressorin käyttötunnit.

Huom: nollataksesi muiden kompressoreiden käyttötunnit, toista yllä kuvatut toimenpiteet jokaiselle kompressorille.

Poistuaksesi valikosta, paina **ESC** painiketta kunnes pääset takaisin perusnäyttöön.



PARAMETRILISTA			
	Valikon nimi	Parametrit	Parametrit kohteelle:
	CF	CF00... CF77	Kokoonpano
	Ui	UI00... UI18	Käyttöliittymä
	tr	tr00... tr20	Lämpötilan säätö
	St	St00... St04	Toimintatila
	CP	CP00... CP10	Kompressori
Puhaltimet	FE	FE00... FE30	Puhaltimet
Sähkö vastus	HI	HI00... H15	Järjestelmän lämmönvaihtimen sähkövastus
	AF	AF00... AF03	Jäätymissuojaus
	AL	AL00... AL48	Hälytykset
	CL	C00... CL97	Paikalliset I/O asetukset

**Huom 1:** aseteltaessa parametreja COMPRESSOR ja HEATER LEDit vilkkuvat vuoron perään DEFROST LEDin kanssa.

**Huom 2:** jotkin listassa olevat parametrit voivat vaatia salasanan syöttämisen ennen kuin muuttaminen on mahdollista.

## HÄLYTYSTEN NÄYTÖ

I A

VIKA	SYY	RATKAISU
VALUES näytön teksti Er01	Korkeapaine kytkin lauennut, käsikuittaus jos 3 laukeamista tunnin sisään, vaihevirhe (vain kolmivaihe mallit).	Korjaa vika (mittaa kuumakaasun paine) Kuittaa KP kytkin käsin. Vaihda kahden vaiheen paikkaa keskenään.
VALUES näytön teksti Er05	Korkeapaine kytkin lauennut, käsikuittaus jos 4 laukeamista tunnin sisään.	Korjaa vika.
VALUES näytön teksti Er 10	Puhaltimen oikosulkusuoja lauennut Käsikuittaus jos aktiivinen yli 30 sekuntia.	Tarkasta puhaltimen oikosulkusuoja. Tarkasta kompressorin oikosulkusuoja. Tarkasta virransyötön vaihejärjestys. (versiot 0071-0121)
Näytön teksti Er47	HSW15 etäsäätimen kommunikaatiovirhe (vain jos etäsäädin asennettu).	Tarkasta etäsäätimen liitännät
Näytön teksti Er75	Paineanturin toimintahäiriö.	Tarkasta anturin liitännät (katso kytkentäkaavio) Vaihda paineanturi
Näytön teksti Er81	Kompressorin huoltoväli	Tarkasta käyntipaine. Tarkasta kompressorin tila. Nollaa kello.
Näytön teksti Er90	Hälytyslokien maksimikoko saavutettu.	Nollaa hälytysloki.

## TOIMINNALLISET OMINAISUUDET

I A

### KOMPRESSORIN KÄYNNISTYSVIIVE

Kaksi toimintoa estää kompressorin liian tiheän käynnistymisen.

- Minimiaika edellisestä pysäytyksestä 180 sekuntia.
- Minimiaika edellisestä käynnistyksestä 300 sekuntia.

### PUHALLUSNOPEUDEN SÄÄTÖ

Mahdollistaa laitteen toiminnan muuttuvissa ulkolämpötiloissa, laitteen mikroprosessori säätää puhallusnopeutta paineanturin mittauksen perusteella. Tämän avulla laite pitää lauhtumis- tai häyrystymispaineen tasaisena. Puhallin toimii erillään kompressorista.

Laitteen pysäyttämisen jälkeen:

- Varmista että kytkin SA1 (jos asennettu) on OFF asennossa.
- Varmista että etäsäädin (jos asennettu) näyttää "OFF".
- Käännä QF1 asentoon OFF (katso kytkentäkaavio)
- Sammuta sisäyksiköt kääntämällä kunkin yksikön päävirta-kytkin "OFF" asentoon.

**⚠ Jos laitteen päävirtakytkin on "OFF" asennossa yli neljä tuntia, anna laitteen lämmetä vähintään kaksi tuntia virtojen uudelleen kytkennän jälkeen.**

## NORMAALI HUOLTO

**Katkaise laitteen virransyöttö** ennen laitteeseen tehtäviä töitä.

**Liittimissä 10, 11, 12, 13, 14, 15, 16, 17, 18 ja 19** voi olla jännite virtojen katkaisun jälkeenkin.

Varmista laitteen jännitteettömyys ennen töiden jatkamista. Säännöllinen huolto on perusedellytys laitteen tehokkaalle ja energiaa säästävälle toiminnalle.

Noudata laitteen huolto-ohjelmaa, ja suorita vuosittain seuraavat toimenpiteet ja tarkastukset:

- Kylmäaineen määrän tarkistus;
- Ulkoyksikön kennon puhdistaminen;
- Varolaitteiden toiminta;
- Virransyötön jännite;
- Virrankulutus;

- Sähkö- ja kylmäaineliitäntöjen kireys;
- Kompressorin kontaktorin kunto;
- Tarkista käyntipaine, tulistuminen ja alijäähtyminen;
- Kampikammiovastuksen toiminta.

Huollon aikana, laitteen tarkastusluukku voidaan joutua irrottamaan.

Irrotus tapahtuu seuraavasti:

- Avaa sähkökeskuksen luukku.
- Avaa ruuvit kuvan osoittamalla tavalla
- Irrota tarkastusluukku

Asenna tarkastusluukku takaisin paikoilleen käänteisessä järjestyksessä.

## HUOLTO-OHJELMASTA POIKKEAVA HUOLTO

**Katkaise laitteen virransyöttö** ennen laitteeseen tehtäviä töitä.

**Liittimissä 10, 11, 12, 13, 14, 15, 16, 17, 18 ja 19** voi olla jännite virtojen katkaisun jälkeenkin.

Varmista laitteen jännitteettömyys ennen töiden jatkamista.

### KYLMÄAINEVARAUS

Laitteisiin on tehtaalla laitettu R407C kylmäaine ja ne on testattu tehtaalla.

Normaaliolosuhteissa ei pitäisi olla tarvetta tarkastaa kylmäaineen määrää. Ajan kuluessa laitteesta saattaa kuitenkin päästä vuotamaan pieniä määriä kylmäainetta, joka aiheuttaa laitteen tehon laskua.

Paikallista vuoto ja korjaa se, ja täytä sen jälkeen laitokseen oikea määrä kylmäainetta.

Toimi seuraavasti:

- Tyhjennä laitos ja tyhjiöi laitosta kunnes painemittari näyttää 10 Pa painetta.
- Odota muutama minuutti ja varmista että paine ei nouse yli 50 Pa:n.
- Kytke kylmäainesäiliö matalapainelinjan huoltoventtiiliin.
- Täytä laitokseen laitteen tyyppikilvessä mainittu määrä kylmäainetta.

- Tarkista aina tulistumis- ja alijäähtymisarvot, joiden tulee olla välillä 5 - 10 °C ja 4 - 8 °C.
- Tarkista kahden tunnin käytön jälkeen että kosteusilmaisim näyttää kuivaa (vihreää).

**⚠ Vuodon sattuessa**, kylmäainepiiri tulee tyhjentää täysin ja täyttää uudelleen uudella kylmäaineella.

**R407C kylmäaine** tulee aina täyttää nestemäisenä.

**Ilmoitetuista olosuhteista** poikkeavat käyttöolosuhteet voivat muuttaa laitteen käyntiarvoja huomattavasti.

**Vuototestaus** tulee suorittaa R407C kylmäaineella ja elektronisella vuodonetsimellä.

Laitokseen **ei saa täyttää** mitään muuta kuin tyyppikilvessä ilmoitettua kylmäainetta.

Jonkin muunlaisen kylmäaineen käyttö vaurioittaa kompressorin ja saattaa aiheuttaa kompressorin rikkoutumisen.

**⊖ Kylmäainepiiriin ei saa missään tapauksessa laittaa** happea, asetyleeniä tai muita palavia tai myrkyllisiä kaasuja, sillä ne saattavat aiheuttaa räjähdyksen tai kyrryksen. **Älä käytä** muita kuin sivulla 16 lueteltuja kompressoröljyjä.

Jonkin muunlaisen kompressoröljyn käyttö vaurioittaa kompressorin ja saattaa aiheuttaa kompressorin rikkoutumisen.

## LAITTEEN HÄVITTÄMINEN

Laite tulee hävittää paikallisten ongelmajäteasetusten mukaisesti. Toimita käytöstä poistettu laite kunnalliseen ongelmajätokeskukseen.

VIKA	SYY	KORJAUS
Laite ei käynnisty	Sähkökatkos	Tarkasta virransyöttö Tarkasta oikosulku- ja vikavirtasuojaus
	Kytkin QF1 on OFF asennossa Etäkäyttökytkin (jos asennettu) on OFF asennossa Säädin valmiustilassa (standby) Pääkytkin QS1 on OFF asennossa Kompressorin oikosulkusuoja OFF asennossa	Käännä ON asentoon
	Virransyötön jännite liian alhainen	Tarkasta virtakaapeli
	Kontaktorin kela viallinen HSW15 säädin rikki Viallinen starttikondensaattori (jos asennettu) Viallinen kompressori Vaihevirhe (vain kolmivaihe mallit)	Vaihda viallinen komponentti
Jäähdytysteho laskenut	Kylmäainevajaus Asennettu kuormaan nähden liian pieni laite Laitetta käytetään toiminta-alueen ulkopuolella	Tarkasta
Äänekäs kompressori	Nesteiskuja kompressorilla Kiinnitykset löystyneet	Tarkasta
Kova käyntiääni ja värinä	Kontakti kahden metallipinnan välillä	Tarkasta
	Kiinnitykset löystyneet	Korjaa
	Kiinnitysruuvit löystyneet	Kiristä ruuvit
Varolaite laukeaa ja katkaisee kompressorin toiminnan	Liian korkea kuumakaasun paine Liian matala imupaine Liian matala jännite Sähköliitokset löystyneet Käyttöolosuhteet toiminta-alueen ulkopuolella	Tarkasta
	Painekytkimen toimintahäiriö	Vaihda viallinen komponentti
	Vaihda viallinen komponentti	Oikosulkusuoja lauennut Tarkasta virransyötön jännite Tarkasta käämit ja niiden eristys

VIKA	SYY	KORJAUS
Korkea kuumakaasun paine (yli 32 baria)*	Lämmönvaihtimen säätimen toimintahäiriö (paineensäätöventtiilit)	Tarkasta
	Kylmäaineen ylitäytös	Tarkasta
Matala kuumakaasun paine (alle 16 baria)*	Kosteutta kylmäainepiirissä (nestelasi - keltainen = kosteutta)	Tyhjennä ja täytä laitos uudelleen
	Lämmönvaihtimen säätimen toimintahäiriö (paineensäätöventtiilit)	Tarkasta
	Kylmäainevajaus	Tarkasta
Korkea imupaine (yli 20 baria)*	Viallinen paisuntaventtiili tai se on liian auki	Tarkasta
Matala imupaine (alle 4 baria)*	Viallinen paisuntaventtiili tai se on tukossa	Tarkasta

\* Ilmoitetut arvot ovat ohjeellisia

Jos tarvitset teknistä tukea tai haluat tilata varaosia, ota yhteyttä:

**MAAHANTUOJA**

**Onninen Oy**  
Kylmätoimiala  
Mittalinja 1  
01260 Vantaa  
Puh. 0204 85 5111 (vaihde)  
**www.onninen.fi**

**tai**

**VALMISTAJA**

**mitsubishi electric hydronics & it cooling systems s.p.a**  
Via Roma 5 • 27010 Valle Salimbene (PV) • Italy  
Ph. +39 0382 433811 • Fax +39 0382 587148  
**www.melcohit.com**



for a greener tomorrow

Eco-Changes è il motto per l'ambiente del gruppo Mitsubishi Electric ed esprime la posizione dell'azienda relativamente alla gestione ambientale. Attraverso le nostre numerose attività di business diamo un contributo alla realizzazione di una società sostenibile.



## mitsubishi electric hydronics & it cooling systems S.p.A.

Via Roma 5 • 27010 Valle Salimbene (PV) • Italy

Ph. +39 0382 433811 • Fax +39 0382 587148

[www.melcohit.com](http://www.melcohit.com)

MAAHANTUOJA

# onninen

Onninen Oy | PL 1 | 00016 KESKO