

SCALA1

Installation and operating instructions



SCALA1

English (GB)	
Installation and operating instructions	5
Български (BG)	
Упътване за монтаж и експлоатация	29
Čeština (CZ)	
Montážní a provozní návod	55
Deutsch (DE)	
Montage- und Betriebsanleitung	80
Dansk (DK)	
Monterings- og driftsinstruktion	106
Eesti (EE)	
Paigaldus- ja kasutusjuhend	131
Español (ES)	
Instrucciones de instalación y funcionamiento	156
Suomi (FI)	
Asennus- ja käyttöohjeet	183
Français (FR)	
Notice d'installation et de fonctionnement	208
Ελληνικά (GR)	
Οδηγίες εγκατάστασης και λειτουργίας	233
Hrvatski (HR)	
Montažne i pogonske upute	259
Magyar (HU)	
Telepítési és üzemeltetési utasítás	284
Italiano (IT)	
Istruzioni di installazione e funzionamento	310
Lietuviškai (LT)	
Įrengimo ir naudojimo instrukcija	335
Latviešu (LV)	
Uzstādīšanas un ekspluatācijas instrukcija	360
Nederlands (NL)	
Installatie- en bedieningsinstructies	385
Polski (PL)	
Instrukcja montażu i eksploatacji	411
Português (PT)	
Instruções de instalação e funcionamento	436
Română (RO)	
Instrucţiuni de instalare şi utilizare	462
Srpski (RS)	
Uputstvo za instalaciju i rad	487
Русский (RU)	
Паспорт, Руководство по монтажу и эксплуатации	512
Svenska (SE)	
Monterings- och driftsinstruktion	539
Slovensko (SI)	
Navodila za montažo in obratovanje	564
Slovenčina (SK)	

Návod na montáž a prevádzku	589
Türkçe (TR)	
Montaj ve kullanım kılavuzu	614
Українська (UA)	
Інструкції з монтажу та експлуатації	639
中文 (CN)	
安装和使用说明书	666
日本語 (JP)	
取扱説明書	690
한국어 (KO)	
설치 및 작동 지침	714
Bosanski (BS)	
Montažne i pogonske upute	738
Bahasa Indonesia (ID)	
Petunjuk pengoperasian dan pemasangan	763
Қазақша (KZ)	
Орнату және пайдалану нұсқаулықтары	788
Macedonian (MK)	
Упатства за монтирање и ракување	814
Malaysia (MY)	
Cara pemasangan dan pengendalian	842
Norsk (NO)	
Installasjons- og driftsinstruksjoner	867
(AR) العربية	
تعليمات التركيب و التشغيل	892
ไทย (TH)	
คำแนะนำในการติดตั้งและการใช้งาน	916
Tiếng Việt (VI)	
Hướng dẫn lắp đặt và vận hành	942
Français (CA)	
Notice d'installation et de fonctionnement	967
Español (MX)	
Instrucciones de instalación y operación	993
Íslenska	
Uppsetningar- og notkunarleiðbeiningar	1020


Alkuperäisen englanninkielisen version käännös

Sisällysluettelo

1. Yleistä	183
1.1 Vaaralausekkeet	183
1.2 Huomioteokset	183
1.3 Kohderyhmä	184
2. Esittely	184
2.1 SCALA1-pumpun kuvaus	184
2.2 Käyttötarkoitus	184
2.3 Pumpattavat nesteet	184
2.4 Tunnistetiedot	184
3. Laitteen vastaanotto	185
3.1 Laitteen tarkastaminen	185
3.2 Toimitussisältö	185
4. Asennusvaatimukset	185
4.1 Asennuspaikka	185
4.2 Järjestelmän maksimipaine	185
5. Mekaaninen asennus	185
5.1 Laitteen sijoituspaikka ja asennus	185
5.2 Liittäminen putkistoon	186
5.3 Asennusesimerkit	188
6. Sähköliitäntä	190
6.1 Pistokkeella varustettujen laitteiden liittäminen	190
6.2 Ilman pistoketta toimitettavien laitteiden liittäminen	190
6.3 Moottorinsuoja	190
7. Käyttöönotto	190
7.1 Käynnistystäyttö	190
7.2 Pumpun käynnistys	191
7.3 Käyttö	191
7.4 Akseliivisteiden totutuskäyttö	191
8. Ohjaustoiminnot	191
8.1 Käyttöpaneeli	191
8.2 Automaattinen nollaus	192
8.3 Kuivakäyntinsuoja	192
8.4 Toistuvien käynnistysten esto	192
8.5 Suurin sallittu käyntiaika	192
9. Asetukset	192
9.1 Käyttöönotto Grundfos GO Remote -sovelluksen avulla	192
9.2 Edistyneet asetukset	193
9.3 Tehdasasetusten palautus	195
10. Kahdella SCALA1-pumpulla varustetun paineenkorotusjärjestelmän määrittäminen	195
10.1 Käyttötavat ja parametrit	195
10.2 Kahdella SCALA1-pumpulla varustetun paineenkorotusjärjestelmän asetus	196
11. Huolto	197
11.1 Huolto	197
11.2 Asiakaspalvelun tiedot	198
11.3 Huoltopaketit	198
12. Laitteen käyttöönotto seisontajakson jälkeen	198
12.1 Jumittuneen pumpun vapauttaminen	198
13. Laitteen poistaminen käytöstä	198
14. Varastointi	199
15. Vianetsintä	199
15.1 SCALA1-pumpun Grundfos Eye -merkkivalo	199
15.2 Pumppu ei käynnisty	200
15.3 Pumppu ei käy	200
15.4 Pumppu käy	201
15.5 Pumppu pysähtyy käytön aikana	201
15.6 Pumpun tuotto ei ole riittävä	202
15.7 Pumppu käynnistyy ja pysähtyy liian usein	202

15.8 Pumppu ei pysähdy	202
15.9 Pumpusta saa sähköiskuja	202
15.10 Kahden pumpun paineenkorotusjärjestelmän vianetsintä	203
15.11 Vian kuittaaminen	203
16. Tekniset tiedot	204
16.1 Käyttöolosuhteet	204
16.2 Mekaaniset tiedot	204
16.3 Sähkötekniset tiedot	205
16.4 Mitat ja painot	205
16.5 Ilmankäsittelyn ominaiskäyrät	206
17. Hyväksynyt	207
17.1 Bluetooth-tekniikan tiedot	207
18. Laitteen hävittäminen	207
18.1 Vaarallisten tai myrkyllisten materiaalien hävittäminen	207

1. Yleistä

 Yli 8-vuotiaat lapset tai henkilöt, joiden fyysinen, aisti- tai henkinen kapasiteetti on alentunut, tai joilla ei ole kokemusta ja tietoja laitteen turvallisesta käytöstä, voivat käyttää tätä laitetta valvotusti tai heidän turvallisuudestaan vastaavan henkilön ohjeiden mukaisesti.

Lapset eivät saa leikkiä tällä laitteella. Lapset eivät saa puhdistaa tai huoltaa tätä laitetta ilman valvontaa.



Lue tämä opas ennen laitteen asentamista.

Asennuksessa ja käytössä on noudatettava paikallisia määräyksiä ja vakiintuneita käytäntöjä.

1.1 Vaaralausekkeet

Tässä esitellyt symbolit ja vaaralausekkeet voidaan käyttää Grundfosin asennus- ja käyttöohjeissa, turvallisuusohjeissa sekä huolto-ohjeissa.

**VAARA**

Vaaratilanne, joka johtaa kuolemaan tai vakavaan loukkaantumiseen, jos turvallisuusohjeita ei noudateta.

**VAROITUS**

Vaaratilanne, joka voi johtaa kuolemaan tai vakavaan loukkaantumiseen, jos turvallisuusohjeita ei noudateta.

**HUOMIO**

Vaaratilanne, joka voi johtaa lievään tai keskivaikeaan loukkaantumiseen, jos turvallisuusohjeita ei noudateta.

Esimerkki vaaralausekkeen rakenteesta:

**HUOMIOSANA****Vaaran kuvaus**

Varoituksen laiminlyönnin seurauksena

- Ohje vaaratilanteen välttämiseksi.

1.2 Huomioteokset

Tässä esitellyt symbolit ja huomioteokset voidaan käyttää Grundfosin asennus- ja käyttöohjeissa, turvallisuusohjeissa sekä huolto-ohjeissa.



Noudata näitä ohjeita räjähdysuojattujen tuotteiden kohdalla.



Sininen tai harmaa ympyrä, jonka sisällä on valkoinen graafinen symboli tarkoittaa sitä, että jotain toimenpiteitä on tehtävä.



Punainen tai harmaa ympyrä, jossa on poikkiviiva tai musta graafinen symboli tarkoittaa, että toimintoa ei saa suorittaa tai se on keskeytettävä.



Näiden ohjeiden laiminlyönti voi aiheuttaa toimintahäiriön tai laitevaurion.



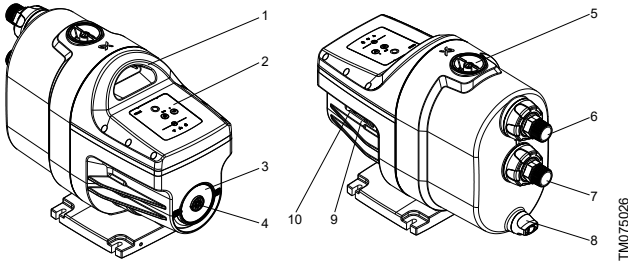
Työtä helpottavia vinkkejä.

1.3 Kohderyhmä

Nämä asennus- ja käyttöohjeet on suunnattu ammattiasentajille ja maallikoille.

2. Esittely

2.1 SCALA1-pumpun kuvaus



Nro	Kuvaus
1	Nostokahva
2	Käyttöpaneeli
3	Tyypikilpi
4	Pumpun akselin tulppa
5	Täyttötulppa
6	Lähtöliitäntä
7	Tuloliitäntä
8	Tyhjennystulppa
9	Ulkoisen tuloliitäntä
10	Liitäntä toiselle pumpulle

2.2 Käyttötarkoitus



Laitetta saa käyttää ainoastaan näiden asennus- ja käyttöohjeiden mukaisesti.

Laitte soveltuu puhtaan veden paineistamiseen asuinrakennusten vedenjakelun käyttökohteissa.

2.3 Pumpattavat nesteet

VAARA Räjähdysvaara

Kuolema tai vakava loukkaantuminen
- Älä käytä pumpua helposti syttyvien nesteiden, kuten dieselin, bensiinin tai vastaavien nesteiden pumppaamiseen. Laitetta saa käyttää vain veden pumppaamiseen.



VAROITUS Sähköisku

Kuolema tai vakava loukkaantuminen
- Pumpulla ei saa pumpata syövyttäviä nesteitä. Laitetta saa käyttää vain veden pumppaamiseen.



VAROITUS Myrkyllinen aine

Kuolema tai vakava loukkaantuminen
- Pumpulla ei saa pumpata myrkyllisiä nesteitä. Laitetta saa käyttää vain veden pumppaamiseen.



Jos vesi sisältää hiekkaa, soraa tai muita epäpuhtauksia, pumppu voi tukkeutua ja vaurioitua. Suojaa pumppu asentamalla tulopuolelle kiinteä suodatin tai käyttämällä kelluvaa suodatinta.

Pumpulla voidaan pumpata puhtaita, ohutjuoksuisia, syövyttämättömiä ja räjähtämättömiä nesteitä, joissa ei ole kiintoaineita tai kuituja.

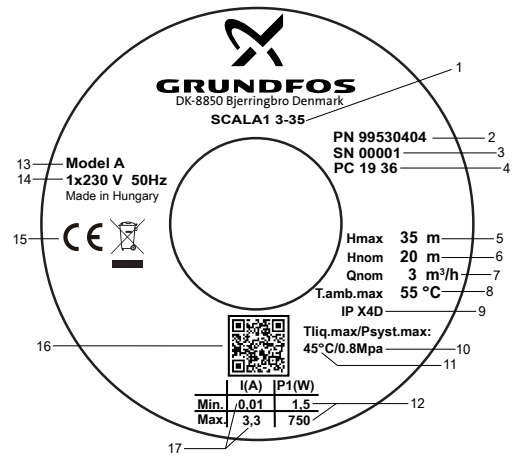
Pumppua saa käyttää puhtaan veden ja klooratun veden (kloridipitoisuus < 300 ppm, vapaa klooripitoisuus alle 1 ppm) pumppaukseen.

Esimerkkejä pumpattavista nesteistä:

- käyttövesi
- sadevesi.

2.4 Tunnistetiedot

2.4.1 SCALA1-pumpun tyypikilpi



Esimerkki tyypikilvestä

Nro	Kuvaus
1	Tyypikoodi
2	Tuotenumero
3	Sarjanumero
4	Tuotantokoodi (vuosi ja viikko)
5	Suurin nostokorkeus
6	Nimellinnostokorkeus
7	Nimellisvirtaama
8	Ympäristön maksimilämpötila
9	Kotelointiluokka
10	Suurin käyttöpain
11	Nesteen maksimilämpötila
12	Suurin ja pienin nimellisteho
13	Malli
14	Jännite ja taajuus
15	Hyväksynnät
16	Pumpun QR-koodi
17	Suurin ja pienin nimellisvirta

2.4.2 SCALA1-pumpun tyyppikoodi

Esimerkki:

SCALA1 . 5- . 25 . 1x230V . 50 Hz . SCHUKO

	Kuvaus
SCALA1	Mallisarja
3	Maksimivirtaama [m ³ /h]
5	
25	Suurin nostokorkeus [m]
35	
45	
55	
1x230V	Jännite [V]
1x115V	
50 Hz	Taajuus [Hz]
60 Hz	
SCHUKO (tyyppi E/F)	
Ei pistoketta	
Thaimaa (tyyppi O)	
Australia (tyyppi I)	
Yhdistynyt kuningaskunta (tyyppi G)	
Yhdysvallat (tyyppi NEMA 5–15, NEMA 6–15)	
Argentiina (tyyppi I)	
	Pistoketyyppi

3. Laitteen vastaanotto

3.1 Laitteen tarkastaminen

Toimi seuraavasti, kun vastaanotat laitteen:

- Tarkasta, että laite on tilauksen mukainen.
Jos laite ei ole tilauksen mukainen, ota yhteyttä toimittajaan.
- Varmista, että verkkojännite ja -taajuus vastaavat laitteen tyyppikilvessä olevia tietoja.

Related information

2.4.1 SCALA1-pumpun tyyppikilpi

3.2 Toimitussisältö

Pakkaus sisältää seuraavat tuotteet:

- 1 Grundfos SCALA1 -pumppu
- 1 pikaopas
- 1 turvallisuusohjelehtinen.

4. Asennusvaatimukset

4.1 Asennuspaikka

Laitteen saa asentaa sisätiloihin tai ulos.

Noudata seuraavia ohjeita:

- Asenna laite niin, että sen tarkastus, ylläpito ja huolto on helppo tehdä.
- Suosittelemme sijoittamaan laitteen mahdollisimman lähelle pumpattavaa nestettä.
- Laite kannattaa asentaa lattiakaivon lähelle tai viemäriin liitetyn tippakaukalon päälle, jotta kylmillä pinnoilla muodostuva kondenssivesi voidaan johtaa pois.

4.1.1 Laitteen asentaminen pakkaslämpötilaan

Jos laite asennetaan ulkotilaan, jossa voi olla pakkasta, laitteen jäätyminen on estettävä.

4.1.2 Tarvittava tila

Pumppu tarvitsee tilaa vähintään 495 x 225 x 340 mm (19,5 x 8,9 x 13,4 tuumaa).

Vaikka pumppu mahtuukin pieneen tilaan, pumppu kannattaa asentaa siten, että sen huolto ja kunnossapito on helppoa.

4.2 Järjestelmän maksimipaine



Järjestelmä, johon pumppu asennetaan, on suunniteltava pumpun maksimipaineelle sopivaksi.

Järjestelmän maksimipaine riippuu todellisen toimintapisteen nostokorkeudesta. Esipaineen ja nostokorkeuden summa ei saa ylittää järjestelmän maksimipainetta.

Pumpun suojaamiseksi on suositeltavaa asentaa ylipaineventiili, ettei lähtöpaine ylitä järjestelmän maksimipainetta.

Aiheeseen liittyvät tiedot

16.1 Käyttöolosuhteet

5. Mekaaninen asennus

VAROITUS

Sähköisku



Kuolema tai vakava loukkaantuminen
- Sähkövirta on katkaistava ennen laitteelle suoritettavia töitä. Varmista, ettei käyttöjännitettä voida epähuomiossa kytkeä päälle.

VAROITUS

Sähköisku



Kuolema tai vakava loukkaantuminen
- Asenna laite vaaka-asentoon, jotta vältetään kosteuden tiivistyminen sähköeristykseen ohjainlaitteen sisällä.

VAROITUS

Kemikaaleihin liittyvä vaara



Kuolema tai vakava loukkaantuminen
- Huuhteleva pumppu huolellisesti puhtaalla vedellä ennen kuin käytät sitä käyttöveden pumppaamiseen.

VAROITUS

Biologinen vaara



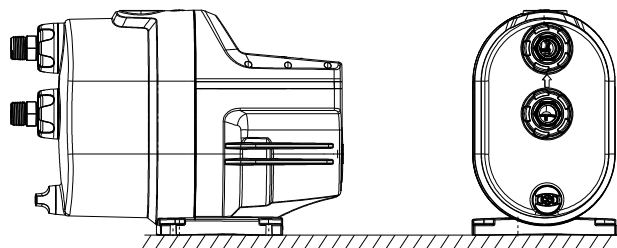
Kuolema tai vakava loukkaantuminen
- Huuhteleva pumppu huolellisesti puhtaalla vedellä ennen kuin käytät sitä käyttöveden pumppaamiseen.

5.1 Laitteen sijoituspaikka ja asennus

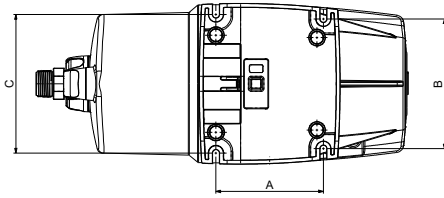


Asenna laite aina vaaka-asentoon. Kalteva asento voi aiheuttaa sähköiskun vaaran kosteuden tiivistyessä sähköeristykseen ohjainlaitteen sisällä.

- Asenna laite vaaka-asennossa korkeintaan $\pm 5^\circ$:een kaltevuuskulmaan. Pohjalaatan on osoitettava alaspäin.
- Asenna laite vaakasuuntaiselle, lujalle alustalle ja kiinnitä se pohjalaatassa olevien reikien kautta ankkuripulteilla.



Vaaka-asennus perustukselle



Pohjalaatta

	[mm (tuumaa)]
A	135 (5,3)
B	163 (6,4)
C	174 (6,9)

5.2 Liittäminen putkistoon



Varmista, ettei putkisto kuormita pumpua mekaanisesti.

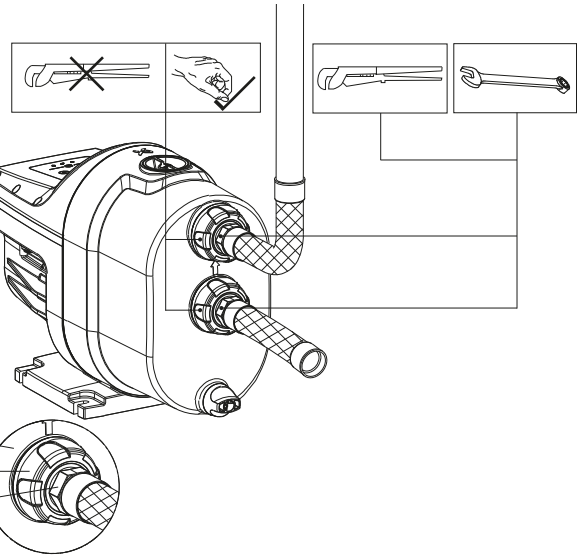


Avaa ja kiristä tulo- ja lähtöliitännän liitosmutterit aina käsin. Vaurioituneet tulo- ja lähtöliitännän osat lisäävät vuotoriskiä.



Pumpun tulo- ja poistupuolille on suositeltavaa asentaa sulkuventtiilit.

1. Avaa tulo- ja lähtöliitännät kiertämällä liitosmutterit auki käsin.
2. Tiivistä putkiliitokset kierrettiivisteipillä.
3. Kierrä tulo- ja lähtöliitännät putkiliitoksiin putkiavaimella tai vastaavalla työkalulla. Jätä liitosmutteri kiinni pumpusta irrottamaasi putkiliitokseen. Pumpussa on joustavat liitokset ($\pm 5^\circ$) tulo- ja lähtöputkien liitääntä varten.
4. Kiinnitä liitosputket tulo- ja lähtöliitäntöihin tukemalla putkia toisella kädellä ja kiristämällä liitosmuttereita toisella kädellä.



Tuloputken loiva nousu pumpua kohti

Esimerkki:

Nro	Kuvaus
1	Tulo- ja lähtöliitännät
2	Liitosmutteri
3	Putkiliitos

5.2.1 Tulo- ja lähtöputket

Noudata näitä yleisiä varotoimenpiteitä, kun liität tulo- ja lähtöputkia.

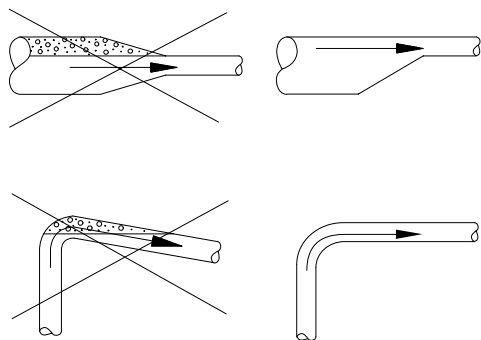


Putket eivät saa kuormittaa pumpua mekaanisesti. Kiinnitä putkeen pumpun lähellä putkenkannattimet tai muut tuet sopivien välein.



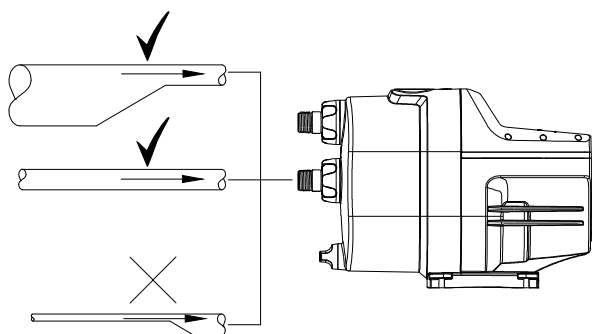
Putkien sisähalkaisija ei saa koskaan olla pumpun liitäntöjen halkaisijaa pienempi.

- Asenna putket siten, että ilmataskuja ei synny etenkin pumpun tulopuolelle.
- Käytä epäkeskeistä supistuskappaletta ja asenna se niin, että kartiopuoli tulee alaspäin.
- Varmista, että putket ovat mahdollisimman suorassa, jotta tarpeettomat mutkat voidaan välttää. Suosittelemme käyttämään 90° :een putkikäyriä, joissa on pitkä kaarevuussäde.
- Asenna tuloputki mahdollisimman suoraan. Jos mahdollista, käytä putkea, jonka pituus on vähintään 10-kertainen putken halkaisijaan verrattuna.
- Jos mahdollista, asenna tuloputki vaakasuoraan. Suosittelemme kallistamaan tuloputken loivasti ylöspäin, jos järjestelmässä on imunostokorkeutta.
- Lyhyen putken halkaisijan tulee olla tuloliitännän kanssa sama tai sitä suurempi.
- Pitkän putken tulee olla yhtä tai kahta kokoa tuloliitäntää suurempi pituudesta riippuen.



TM04.03.38

Suosittelun putken asennus kitkan ja ilmataskujen välttämiseksi

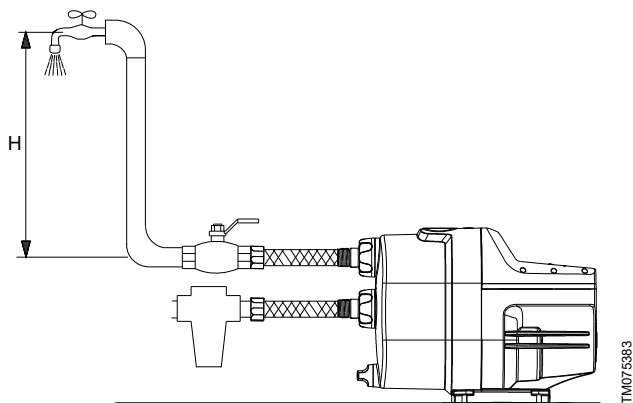


TM07.5387

Pumpun tulo- tai lähtöliitäntään liitettävän putken oikea mitoitus

5.2.2 Korkein vesipiste

Yksikkö on suositeltavaa asentaa niin, että yksikön ja korkeimmalla sijaitsevan vesipisteen välinen korkeusero ei ylitä seuraavassa taulukossa esitettyjä arvoja.



TM07.5383

Korkein vesipiste

Malli	Suurin korkeus [m]
3-25	10
3-35	15
3-45	20
5-25	10
5-55	25

Jos korkeimman vesipisteen korkeus on taulukossa esitettyjä arvoja suurempi, voidaan käyttää ulkoista tuloliitäntää.

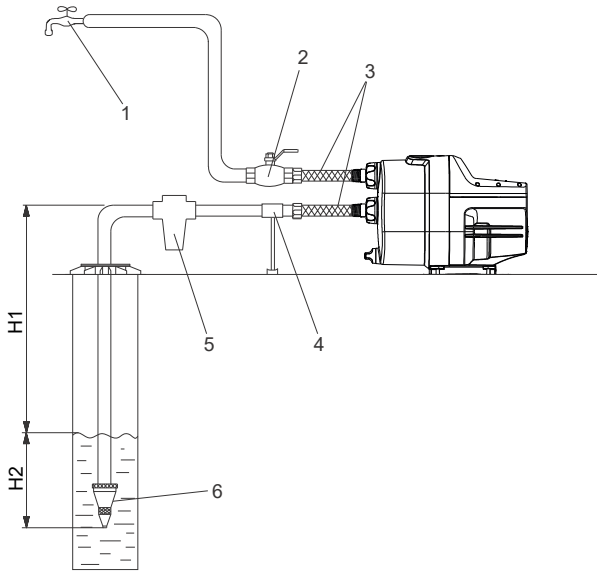
Aiheeseen liittyvät tiedot

9.2.1 Ulkoinen tulo

5.3 Asennusesimerkit

Asennusesimerkkien noudattaminen on suositeltavaa.
Venttiileitä ei toimiteta pumpun mukana.

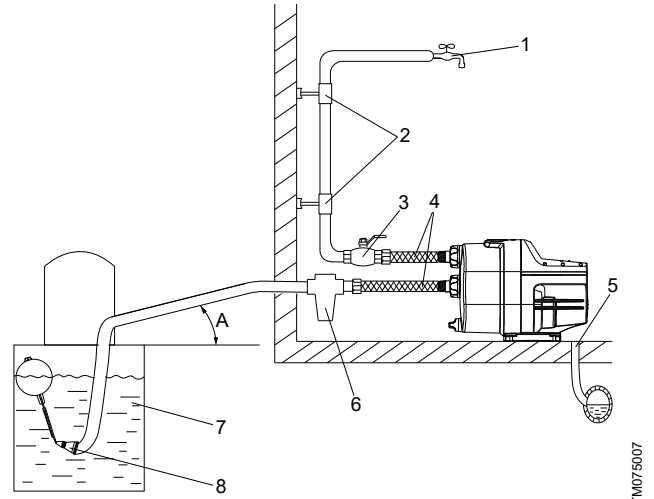
5.3.1 Imu kaivosta



TM075006

Nro	Kuvaus
1	Korkein vesipiste
2	Sulkuventtiili
3	Joustavat putket
4	Putkenkannatin
5	Tuloputken suodatin
6	Imusihdillä varustettu pohjaventtiili
H1	Suurin imukorkeus: 8 m
H2	Tuloputki on upotettava vähintään 0,5 metrin syvyyteen.

5.3.2 Imu säiliöstä

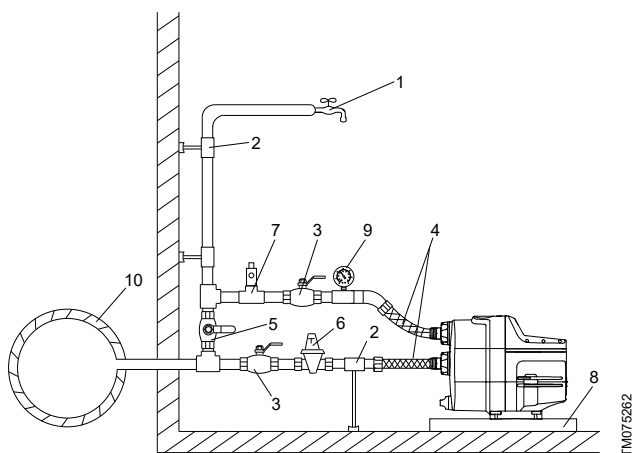


TM075007

Nro	Kuvaus
1	Korkein vesipiste
2	Putkenkannattimet
3	Sulkuventtiili
4	Joustavat putket
5	Tyhjennysputki viemäriin
6	Tuloputken suodatin
7	Puhdasvesisäiliö
8	Imusihdillä varustettu pohjaventtiili
9	Vähintään yhden asteen kallistuskulma

5.3.3 Paineenkorotus vesijohtoverkosta

! Joissakin maissa paineenkorotus vesijohtoverkosta on kielletty. Noudata tässä käyttötarkoituksessa paikallisia määräyksiä.

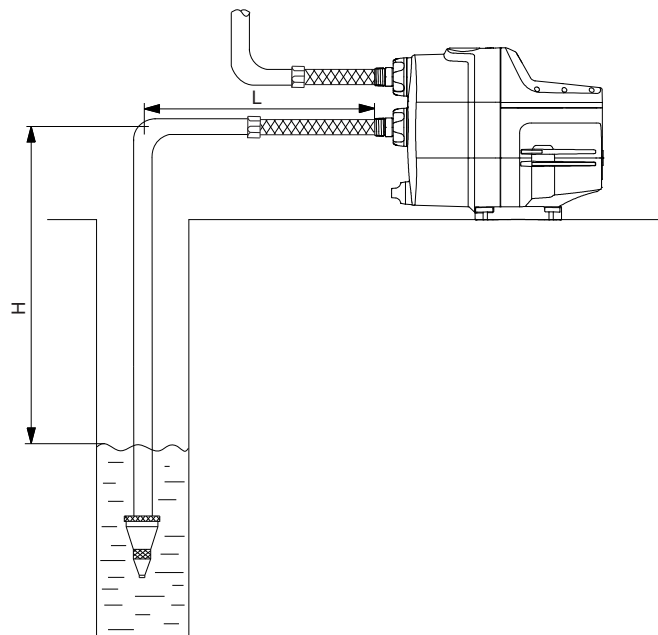


Nro Kuvaus

1	Korkein vesipiste
2	Putkenkannattimet ja tuet
3	Sulkuventtiilit
4	Joustavat putket
5	Ohitusventtiili
6	Valinnainen paineenalennusventtiili tulopuolella, jos paine voi olla suurempi kuin 8 baaria (115 psi).
7	Valinnainen paineenalennusventtiili lähtöpuolella, jos järjestelmä ei kestä lähtöpainetta.
8	Tippakaukalo. Asenna pumpun matalalle jalustalle, jotta ilma-aukot eivät jää vedenpinnan alapuolelle.
9	Painemittari
10	Vesijohto

5.3.4 Tuloputken pituus

Seuraavassa taulukossa kerrotaan putkien mahdolliset pituudet pystyputken pituuksien mukaan. Taulukko on suuntaa antava.



Tuloputken pituus

DN 32		DN 40	
H [m (ft)]	L [m (ft)]	H [m (ft)]	L [m (ft)]
0 (0)	68 (223)	0 (0)	207 (679)
3 (10)	43 (141)	3 (10)	129 (423)
6 (20)	17 (56)	6 (20)	52 (171)
7 (23)	9 (30)	7 (23)	26 (85)
8 (26)	0 (0)	8 (26)	0 (0)

Edellytykset:

Suurin virtaama: 1 l/s (16 gpm).

Putkien sisäpinnan karheus: 0,01 mm (0,0004 tuumaa).

Koko	Putken sisäosan läpimitta [mm (tuumaa)]	Painehäviö [mm (psi/ft)]
DN 32	28 (1,1)	0,117 (5/100)
DN 40	35,2 (1,4)	0,0387 (1,6/100)

6. Sähköliitäntä



VAROITUS Sähköisku

Kuolema tai vakava loukkaantuminen

- Sähkövirta on katkaistava ennen laitteelle suoritettavia töitä. Varmista, ettei käyttöjännitettä voida epähuomiossa kytkeä päälle.

VAROITUS Sähköisku

Kuolema tai vakava loukkaantuminen

- Pistorasian suojamaajohdin (PE) on liitettävä pumpun suojamaaliitäntään. Tästä syystä pistotulpassa on oltava pistorasiaa vastaava PE-liitin.



Sähköasennuksen saa suorittaa vain pätevä henkilöstö paikallisten määräysten mukaisesti.



Jos virtakaapeli on vaurioitunut, sen saa vaihtaa ainoastaan valmistaja, sen valtuuttama huoltoliike tai vastaava pätevä henkilö.



Sähköasennuksessa on noudatettava laitteen nimellisvirtaa [A]. Katso laitteen tyyppikilpi.

6.1 Pistokkeella varustettujen laitteiden liittäminen



VAROITUS Sähköisku

Kuolema tai vakava loukkaantuminen

- Varmista, että laitteen toimitukseen kuuluva virtapistoke on paikallisten vaatimusten mukainen.
- Pistotulpassa on oltava pistorasiaa vastaava PE-liitin. Jos näin ei ole, käytä sovitinta, jos paikalliset määräykset sallivat sen käytön.



Älä kytke pumpun käyttöjännitettä päälle ennen kuin se on täytetty nesteellä.

1. Katkaise pistorasian jännitesyöttö.
2. Liitä pistoke pistorasiaan.

6.2 Ilman pistoketta toimitettavien laitteiden liittäminen



VAROITUS Sähköisku

Kuolema tai vakava loukkaantuminen

- Ilman pistoketta toimitettavat virtakaapelit on liitettävä kiinteään kaapelointiin erotuskytkimen kautta paikallisten kytkentäohjeiden mukaisesti.
- Pistorasian suojamaajohdin (PE) on liitettävä pumpun suojamaaliitäntään. Tästä syystä pistotulpassa on oltava pistorasiaa vastaava PE-liitin.



Älä kytke pumpun käyttöjännitettä päälle ennen kuin se on täytetty nesteellä.

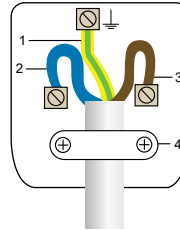
Jos tuotteen toimitussisältöön kuuluu kaapeli, mutta ei pistoketta, kytke kaapeli ulkoiseen pääkytkimeen tai liitä pistoke.

Kaapelin liittäminen ulkoiseen pääkytkimeen

1. Kuori kaapeli.
2. Kierrä jokainen yksittäinen johdin ulkoisen pääkytkimen oikeaan liitäntään.

Pistokkeen kytkentä

1. Kuori kaapeli.
2. Avaa kahta kaapelikiinnikkeen ruuvia ja vedä kaapeli sen läpi.
3. Kierrä jokainen yksittäinen johdin oikeaan liitäntään.
4. Kiristä liitännän ruuvit ja kaapelikiinnikkeen ruuvi. Älä kiristä kaapelikiinnikkeen ruuvia liikaa.



Esimerkki, pistokkeen kytkentä

Nro	Kuvaus
1	PE: Maa, keltainen ja vihreä johdin
2	N: Nolla, sininen johdin
3	L: Vaihe, ruskea johdin
4	Kaapelikiinnike

6.3 Moottorinsuoja

Pumpussa on virran ja lämpötilan valvontaan perustuva moottorinsuoja. Jos pumpu jumittuu tai ylikuormittuu muulla tavalla, sisäinen lämpösuojauskytkin laukeaa. Laitte käynnistyy automaattisesti uudelleen, kun moottori on jäähtynyt riittävästi. Ulkoista moottorinsuojaa ei tarvita.

7. Käyttöönotto



Älä kytke pumpun käyttöjännitettä päälle ennen kuin se on täytetty nesteellä.

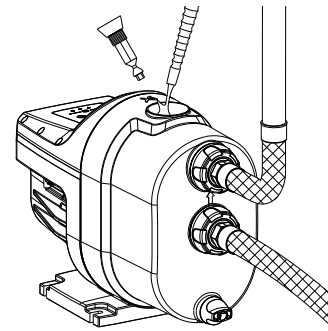
Aiheeseen liittyvät tiedot

[9.1.1 Grundfos GO Remote -sovelluksen käyttöönottotoiminto](#)

7.1 Käynnistystäyttö

1. Avaa täyttötulppa ja kaada pumppupesään vähintään 1,7 litraa (0,45 gallonia) vettä.
2. Kiinnitä täyttötulppa.

Esimerkki:



Pumpun käynnistystäyttö



Jos imusyvyyks on yli 6 m (20 jalkaa), pumpun käynnistystäyttö on ehkä tehtävä useasti.



Kiristä täyttö- ja tyhjennystulpat aina käsin.

Aiheeseen liittyvät tiedot

[7.2 Pumpun käynnistys](#)

[12. Laitteen käyttöönotto seisontajakson jälkeen](#)

[12.1 Jumittuneen pumpun vapauttaminen](#)

7.2 Pumpun käynnistys

Kun pumppu on asennettu ja käynnistystyttö on tehty, käynnistä pumppu alla olevien ohjeiden mukaan.

1. Ilmaa pumppu ohjeiden mukaan.
2. Avaa sulkuventtiilit.
3. Päästä järjestelmään jäänyt ilma pois avaamalla pumpun suhteen korkeimmalla tai kauimpana sijaitseva vesipiste.
4. Kytke pumpun virta päälle. Kaikki käyttöpaneelin symbolien merkkivalot syttyvät hetkeksi. **Stop**-kuvakkeen merkkivalo jää päälle.
5. Käynnistä pumppu painamalla **Start/Stop**-painiketta. Jos järjestelmässä on imunosokorkeutta, voi kulua jopa viisi minuuttia ennen kuin pumppu alkaa tuottaa vettä tuloputken pituudesta ja halkaisijasta riippuen.
6. Sulje vesipiste, kun ilman tulo loppuu ja hanasta alkaa virrata vettä. Pumppu pysähtyy noin 10 sekunnin kuluttua.
7. Käyttöönotto on nyt suoritettu ja pumppu on käyttövalmis.

Aiheeseen liittyvät tiedot

[7.1 Käynnistystyttö](#)

[12. Laitteen käyttöönotto seisontajakson jälkeen](#)

[12.1 Jumittuneen pumpun vapauttaminen](#)

7.3 Käyttö

7.3.1 Normaalikäyttö

Pumppu käynnistyy, kun vedenkulutus kasvaa vedensyöttöjärjestelmässä ja pumpun käynnistysehdot täyttyvät. Näin tapahtuu esimerkiksi silloin, kun vesipisteen hana avataan, jolloin paine järjestelmässä laskee.

Pumppu pysähtyy, kun vedenkulutus lakkaa (esim. kun hana suljetaan).

7.3.1.1 Käynnistys- ja pysäytysehdot

Käynnistysehdot

Pumppu käynnistyy, kun vähintään toinen seuraavista ehdoista täyttyy:

- Virtaama on suurempi kuin Q_{min} (1,5 m/min).
- Paine on pienempi kuin p_{start} .

Pysäytysehdot

Pumppu pysähtyy 10 sekunnin aikaviiveellä, kun molemmat seuraavista ehdoista täyttyvät:

- Virtaama on pienempi kuin Q_{min} (1,5 m/min).
- Paine on korkeampi kuin p_{start} .

p_{start} -arvot löytyvät teknisistä tiedoista.

Aiheeseen liittyvät tiedot

[16.1 Käyttöolosuhteet](#)

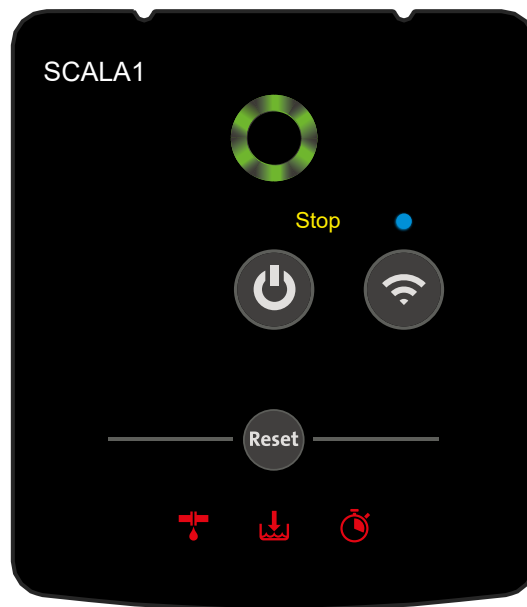
7.4 Akselitiivisteiden totutusikäyttö

Pumpattava neste voitelee akselitiivisteiden pinnat. Akselitiiviste voi vuotaa hieman: korkeintaan noin 10 ml vuorokaudessa tai 8 - 10 tippaa tunnissa. Normaalioolosuhteissa vuotava neste haihtuu pois. Siksi vuotoa ei havaita.

Kun pumppu käynnistetään ensimmäisen kerran tai kun akselitiiviste on vaihdettu, pumppu vaatii tietyn totutusikäytön ennen kuin vuoto pienenee hyväksyttävälle tasolle. Tähän vaadittava aika riippuu käyttöolosuhteista, ts. aina käyttöolosuhteiden muuttuessa alkaa uusi totutusikäytöjakso. Vuotava neste vuotaa pois moottorin laipan tyhjennysaukoista. Asenna laite niin, että mahdolliset vuodot eivät pääse aiheuttamaan vaurioita.

8. Ohjaustoiminnot

8.1 Käyttöpaneeli



TN075407

Symboli	Kuvaus
	Grundfos Eye: Merkkivalo kertoo laitteen toimintatilan.
	Käyntiin/seis: Painikkeella kytketään laitteen käyttövalmiustila tai käynnistetään tai pysäytetään laite. Start: Jos painiketta painetaan pumpun ollessa pysähtynyt, pumppu käynnistyy vain, jos muita ensisijaisia toimintoja ei ole otettu käyttöön. Stop: Jos painiketta painetaan laitteen käydessä, laite pysähtyy.
	Stop Pumppu on pysäytetty. Näytöllä näkyvän pysäytyskuvakkeen valo syttyy.
	Bluetooth-yhteyspainikkeen avulla voidaan muodostaa tiedonsiirtoyhteys Grundfos GO Remote -sovellukseen. Tiedonsiirtoyhteyden merkkivalo syttyy, kun yhteys Grundfos GO Remote -sovellukseen on muodostettu.
	Reset Hälytysten nollaus.
Seuraavat hälytysvalot osoittavat, että järjestelmässä on ongelma:	
	Järjestelmässä on vuoto.
	Kuivakäynti tai vettä on liian vähän.
	Suurin sallittu käyntiaika on ylitetty.

8.2 Automaattinen nollaus

Toiminto sallii pumpun tarkistaa automaattisesti, että käyttöolosuhteet palautuvat normaaleiksi. Kun käyttöolosuhteet ovat palautuneet normaaleiksi, hälytys nollautuu automaattisesti.

Toiminto on tehdasasetuksena **PÄÄLLÄ**
Automaattisen nollauksen toimintaperiaate:

Hälytys	Automaattisen nollauksen toiminto	Määritettävissä	Oletusasetus
Kuivakäynti	Pumppu yrittää käynnistystä kahdeksan kertaa viiden minuutin välein. Jos käynnistys ei onnistu, pumppu suorittaa tämän käynnistysjakson uudelleen 24 tunnin kuluttua. Kahden pumpun järjestelmässä (käyttö/varapumppu) nollausta ei tarvitse tehdä, jos vain toinen pumppu antaa hälytyksen kuivakäynnistä. Jos molemmat pumput hälyttävät kuivakäynnistä, nollaus tehdään porrastetusti. Kahden pumpun järjestelmässä (käyttö/varapumppu) pumppu yrittää käynnistystä heti toisesta pumpusta riippumatta.	KYLLÄ	PÄÄLLÄ
Toistuvien käynnistysten esto	Tämä toiminto yrittää nollausta 12 tunnin kuluttua, ja pumppu palaa normaaliin käyttöön.	KYLLÄ	PÄÄLLÄ
Suurin sallittu käyntiaika	–	Pysyvästi pois käytöstä	
Toinen pumppu puuttuu	Järjestelmä suorittaa automaattisen nollauksen, kun tiedonsiirtoyhteys on jälleen muodostettu.	Pysyvästi käytössä	

8.3 Kuivakäyntisuoja



Jos kuivakäyntihälytys on aktivoitunut, sen syy on pumpun vaurioitumisen estämiseksi selvítettävä ennen kuin pumppu käynnistetään uudelleen.

Yksikkö sisältää kuivakäyntisuojaan, joka pysäyttää pumpun automaattisesti, jos se käy kuivana. Kuivakäyntisuoja toimii eri tavoin käynnistystätön ja käytön aikana.

8.3.1 Kuivakäynti käynnistystätön aikana

Kuivakäyntihälytys aktivoituu, jos pumppu on käynnistynyt ja yksikkö havaitsee, ettei järjestelmässä ole painetta eikä virtaamaa 5 minuutin kuluessa virran päällekytkemisen jälkeen.

8.3.2 Kuivakäynti käytön aikana

Kuivakäyntihälytys aktivoituu, jos yksikkö havaitsee, ettei järjestelmässä ole painetta eikä virtaamaa 40 sekunnin kuluessa normaalin käytön aikana.

8.3.3 Kuivakäyntihälytyksen kuittaus

Jos kuivakäyntihälytys on aktivoitunut, pumppu voidaan käynnistää käsin painamalla [Reset]. Kuivakäyntihälytys aktivoituu uudelleen, jos yksikkö havaitsee, ettei järjestelmässä ole painetta eikä virtaamaa 40 sekunnin kuluessa uudelleenkäynnistyksen jälkeen. Tämän suojauksen asetus on aina **PÄÄLLÄ**.



Kuivakäynti tai vettä on liian vähän.

8.4 Toistuvien käynnistysten esto

Jos järjestelmässä on vähäinen vuoto tai vesihana ei ole täysin kiinni, yksikkö käynnistää ja pysäyttää pumpun lyhyin väliajoin. Yksikön toistuvien käynnistysten esto pysäyttää pumpun ja antaa hälytyksen, jolloin toistuva käynnistyminen voidaan välttää. Toistuvien käynnistysten esto voidaan määrittää Grundfos GO Remote -sovelluksessa.

Pois päältä

Jos pumppu käynnistyy samalla tavalla 40 kertaa, toistuva käynnistyminen osoitetaan kuvakkeen merkkivalolla. Pumppu käy siiti normaalisti.

Päällä

Jos pumppu käynnistyy ja pysähtyy usein, järjestelmässä on vuoto. Pumppu pysähtyy ja näytöllä näkyy punainen Grundfos Eye ja kuvakkeen merkkivalo.

Tämän toiminnon tehdasasetuksena on **POIS PÄÄLTÄ**.



Järjestelmässä on vuoto.

8.5 Suurin sallittu käyntiaika

Toiminto on ajastin, joka kytkee pumpun pois päältä, jos se käy yhtäjaksoisesti tietyn ajan. Aikavälin voi asettaa Grundfos GO Remote -sovelluksen kautta.

Pois päältä

Pumppu käy käyttöolosuhteiden mukaan, mutta jatkuvaa käyttöä ei huomioida.

Päällä

Pumppu pysähtyy, kun se on käynyt määritetyn ajan jatkuvalla käytöllä. Näytöllä näkyy hälytys **Maximum runtime exceeded**. Tämä hälytys on aina kuitattava käsin.

Tämän toiminnon tehdasasetuksena on **POIS PÄÄLTÄ**.



Suurin sallittu käyntiaika on ylittynyt.

9. Asetukset

9.1 Käyttöönotto Grundfos GO Remote -sovelluksen avulla

9.1.1 Grundfos GO Remote -sovelluksen käyttöönotto

Laite tukee Bluetooth-tiedonsiirtoa Grundfos GO Remote -mobiilisovelluksen kanssa.

Käyttöönotto toiminto käynnistyy, kun laite on muodostanut yhteyden Grundfos GO Remote -sovellukseen. Tee asetukset ohjeiden mukaan.

Grundfos GO Remote -mobiilisovelluksella voi tehdä toimintojen asetukset. Lisäksi siitä näkee tilatiedot, tekniset tuotetiedot ja valittuna olevat toimintaparametrit.

Aiheeseen liittyvät tiedot

7. Käyttöönotto

9.1.2 Yhteyden muodostaminen Grundfos GO Remote -mobiilisovellukseen

Grundfos GO Remote -sovellus on ladattava älypuhelimien tai tablet-laitteeseen ennen laitteen yhdistämistä. Sovelluksen voi ladata ilmaiseksi iOS- ja Android-laitteille.

1. Avaa Grundfos GO Remote -sovellus laitteellasi. Varmista, että Bluetooth on päällä.
Laitteiden on oltava Bluetooth-kantaman sisällä yhteyden muodostamista varten.
2. Paina Grundfos GO Remote -sovelluksen Bluetooth-yhteyden **YHDISTÄ**-painiketta.
3. Paina käyttöpaneelin yhteyspainiketta. Yhteyspainikkeen yläpuolella oleva sininen merkkivalo vilkkuu, kunnes laitteesi on muodostanut yhteyden. Kun yhteys on muodostettu, merkkivalo palaa jatkuvasti.
Grundfos GO Remote -sovellus aloittaa nyt laitteen tietojen latauksen.

9.2 Edistyneet asetukset

Grundfos GO Remote -sovelluksen avulla pumpussa voidaan ottaa käyttöön muita asetuksia.

9.2.1 Ulkoinen tulo

Tähän pumppuun voidaan liittää ulkoinen tulo, jolla pumpulle voidaan määrittää ylimääräinen käyttöehto.

Ulkoisesta tulosta voi olla hyötyä seuraavissa tilanteissa:

- kun kattosäiliön täyttö halutaan pysäyttää pintakytkimen avulla, kun säiliö on täynnä
- kun pumpu halutaan pysäyttää esipainekytkimen avulla pumpun esipaineen noustessa
- kun pumpua halutaan käyttää kastelujärjestelmien käyttökohteissa kosteudentunnistuskyskimen avulla vain silloin, kun maa on kuiva.

Ulkoisen tulon on oltava 24 V:n digitaalitulo, ja se voidaan kytkeä aukon kautta pumpun runkoon. Kaapelin pituus voi olla enintään 30 metriä.



Ulkoinen tulo voidaan määrittää vain Grundfos GO Remote -sovelluksessa.

Aiheeseen liittyvät tiedot

5.2.2 Korkein vesipiste

9.2.1.1 Ulkoisen tulon määrittäminen

VAROITUS **Sähköisku**

Kuolema tai vakava loukkaantuminen

- Sähkövirta on katkaistava ennen laitteelle suoritettavia töitä. Varmista, ettei käyttöjännitettä voida epähuomiossa kytkeä päälle.



VAROITUS **Sähköisku**

Kuolema tai vakava loukkaantuminen

- Pistorasian suojamaajohdin (PE) on liitettävä pumpun suojamaaliitintään. Tästä syystä pistotulpassa on oltava pistorasiaa vastaava PE-liitin.



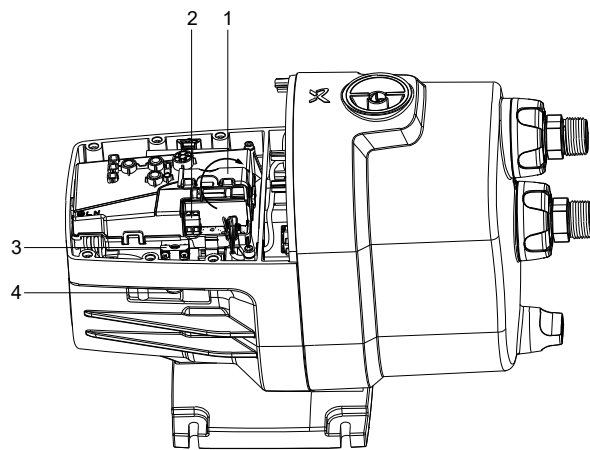
Sähköasennuksen saa suorittaa vain pätevä henkilöstö paikallisten määräysten mukaisesti.



Jos virtakaapeli on vaurioitunut, sen saa vaihtaa ainoastaan valmistaja, sen valtuuttama huoltoliike tai vastaava pätevä henkilö.



Sähköasennuksessa on noudatettava laitteen nimellisvirtaa [A]. Katso laitteen tyyppikilpi.



TN075384

Ulkoisen tulon kytkentä

Nro	Kuvaus
1	Piirilevykotelon kansi
2	Liitännät
3	Kaapelikiinnikkeet
4	Läpivientiholkki

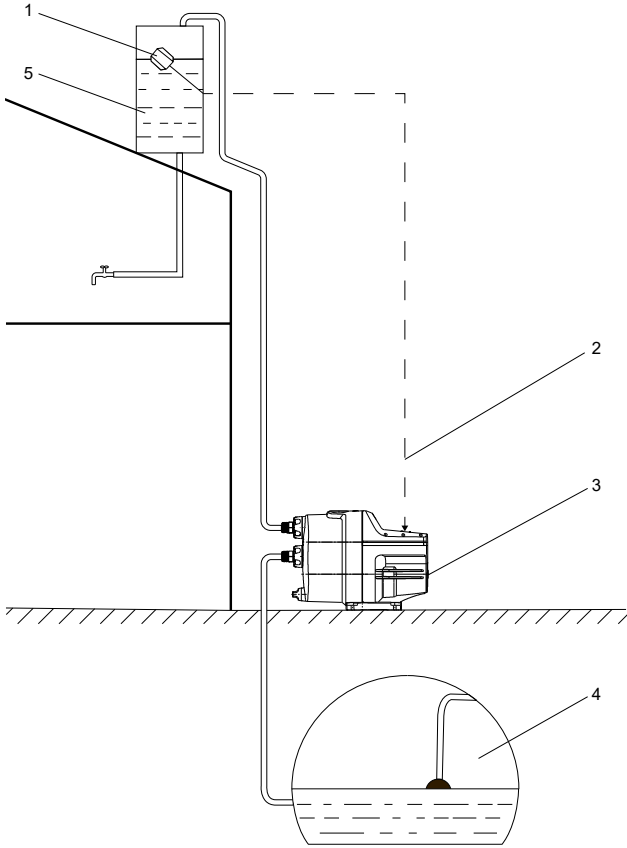
1. Avaa ruuvit ja nosta pumpun kansi.
2. Avaa piirilevykotelon kansi.
3. Vedä kaapeli holkin ja kiinnikkeen läpi.
4. Kytke kaapeli liitännöihin.
5. Kiinnitä kaapeli paikoilleen kiinnikkeellä.
6. Sulje kansi.
7. Aseta pumpun kansi paikoilleen ja ruuvaa kiinni.
8. Kytke pumpun virta päälle ja muodosta yhteys Grundfos GO Remote -sovellukseen.

9.2.1.2 Kattosäiliön täyttö

Alla olevassa järjestelmässä pumppu käynnistetään, kun pintakytkin siirtää pumpulle tiedon veden pinnankorkeuden laskusta.

Seuraava esimerkki kuvaa pintakytkintä silloin, kun tulo on suljettu. Tässä tapauksessa pumpun ei tulisi käydä ja Grundfos GO Remote -sovelluksen tulisi osoittaa, että tulo on suljettu.

Jos pumpun korkein vesipiste on sallittua korkeammalla, pumppu saa käydä vain ulkoisen tulon ohjaamana.



TM075330

Nro	Kuvaus
1	Pintavippa
2	Ulkoisen tulon (kytkin) kaapeli
3	Pumppu
4	Vedensyöttö (säiliö)
5	Kattosäiliö

9.2.2 Ajastustoiminto

SCALA1-pumpun käyttö voidaan aikatauluttaa Grundfos GO Remote -sovelluksen ajastustoiminnon avulla.

Toiminnon avulla määritetään, milloin pumppu käy ja milloin ei. Toiminto on erityisen hyödyllinen kastelussa ja maataloudessa käytettävissä järjestelmissä, joissa pumpun on oltava käynnissä vain tietyn ajanjakson ajan.

9.2.2.1 Ajastustoiminnon käyttöönotto

Ota toiminto käyttöön Grundfos GO Remote -sovelluksessa seuraavasti:

1. Muodosta yhteys pumppuun.
2. Siirry kohtaan **Ajastus**.
3. Paina **Tallenna ajastus**.

Pumppu käy nyt tarvittaessa, mutta vain ajastustoiminnossa määritettyinä aikoina.



Käyttöliittymässä näkyvä Grundfos Eye palaa jatkuvasti keltaisena, kun ajastustoiminto on pysäytetty pumpun.

9.2.3 Pumpun toimintatilat

SCALA1-pumpulle voidaan valita eri toimintatiloja. Oikea tila valitaan järjestelmän mukaan.

SCALA1-pumpulla on kolme toimintatilaa:

- itseimevä
- ilmankäsittely
- positiivinen tulo.

Oletustilana on itseimevä, jonka käyttöä suositellaan useimmissa järjestelmissä.

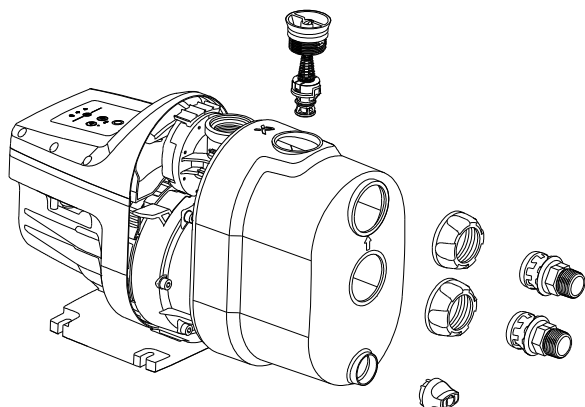
Toimintatila	Kuvaus	Edut
Itseimevä	Itseimevä venttiili on täysin auki.	Paras tuotto ja alhaisin melutaso imujärjestelmissä.
Ilmankäsittely ¹	Järjestelmässä oleva ilma saattaa kertyä pumpun nesteosaan. Itseimevän venttiilin osittainen sulkeminen saattaa auttaa.	Parantaa pumpun kykyä käsitellä vedessä olevaa ilmaa.
Positiivinen tulo	Jos järjestelmässä on positiivinen esipaine, pumppu täytetään aina nesteellä ja itseimevä venttiili voi olla täysin kiinni.	Vähentää itseimevän venttiilin liikkeen aiheuttamaa ääntä järjestelmissä, joissa on positiivinen esipaine.

¹ Tämä toimintatila heikentää tuottoa ja nostaa melutasoa jossain määrin. Katso lisätietoja teknisistä tiedoista.

9.2.3.1 Toimintatilan valinta

Jos tilan oletusasetusta on vaihdettava, tee se seuraavasti:

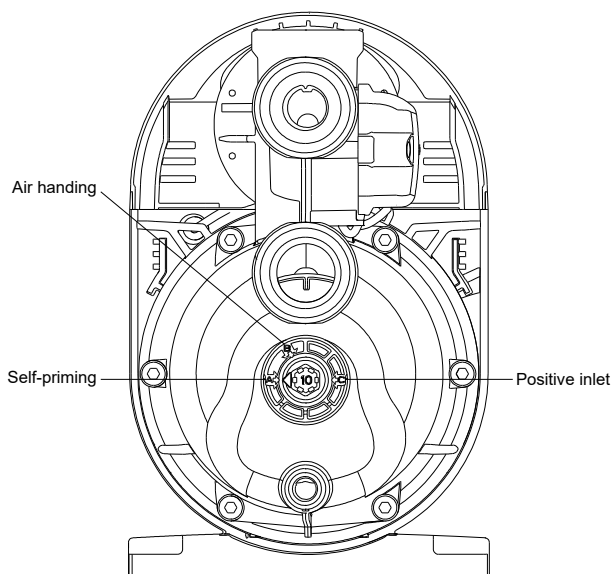
1. Irrota pumpun kansi.
 - a. Avaa täyttötulpan ruuvit ja irrota tulppa pumpusta.
 - b. Avaa ja irrota pumpun tulo- ja lähtöliitännät.
 - c. Avaa pumpun kannen kiinnitys ja irrota kansi vetämällä ulos.



TM075488

Pumpun kannen irrotus

2. Paikanna toimintatilan nappi.
3. Käännä nappi haluttuun asentoon kuusiokoloavaimella (koko 10).



TM075489

Valitse tila kääntämällä nappia.

4. Laita pumpun kansi, täyttötulppa ja liitännät takaisin paikoilleen.

9.3 Tehdasasetusten palautus

Pumpun tehdasasetukset voidaan palauttaa käyttöliittymän kautta:

1. Pidä [Ota käyttöön / poista käytöstä]- ja [Reset]-painikkeita painettuna yhtä aikaa 5 sekunnin ajan.



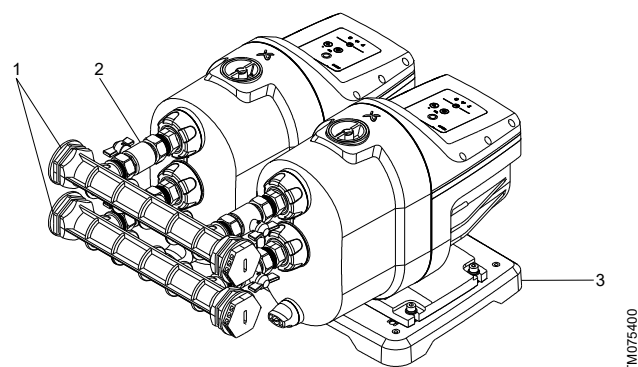
Ota käyttöön / poista käytöstä -painike



Reset-painike (nollaus)

Tehdasasetukset on mahdollista palauttaa myös Grundfos GO Remote -sovelluksen avulla.

10. Kahdella SCALA1-pumpulla varustetun paineenkorotusjärjestelmän määrittys



TM075400

Paineenkorotusjärjestelmä, jossa on kaksi SCALA1-pumpua

Nro	Kuvaus
1	Tulo- ja lähtöpuolen jakotukit
2	Sulkuventtiilit
3	Varapumpun pohjalaatta
Eivät näy kuvassa: tiedonsiirtokaapeli ja kiinnitysruuvit	

SCALA1 voidaan helposti määrittää kahden pumpun paineenkorotusjärjestelmäksi lisävarustepaketin ja Grundfos GO Remote -sovelluksen avulla.

Kahden pumpun järjestelmässä SCALA1-pumppujen tiedonsiirto tapahtuu lisävarustepakettiin sisältyvän kaapelin kautta.

Kahden pumpun paineenkorotusjärjestelmä on hyödyllinen, kun vedenjakelun tarve kasvaa tai jos järjestelmässä tarvitaan varapumppua.

Kun pumput on kytketty, niiden järjestys asetetaan automaattisesti. Kahden pumpun paineenkorotusjärjestelmässä yhden pumpun käyttöliittymä toimii järjestelmän käyttöliittymänä. Kaikki kyseisen pumpun käyttöliittymässä tehdyt toiminnot siirtyvät myös järjestelmän toiseen pumppuun.

Kaikki kyseisen pumpun hälytykset ja toiminnot ovat myös käytettävissä kahden pumpun järjestelmässä.

10.1 Käyttötavat ja parametrit

Kun SCALA1-pumppu on asennettu kahden pumpun paineenkorotusjärjestelmään, sille voidaan valita kaksi eri käyttötapaa.

Vuorottelukäyttö

Kun käyttötapana on vuorottelukäyttö, vain toinen järjestelmän pumput käy. Tämä tarkoittaa sitä, että järjestelmän suurin mahdollinen tuotto vastaa yhden SCALA1-pumpun suurinta tuottoa. Jos toinen pumppu ei käynnisty, toinen käy. Käynnistytävä pumppu määräytyy vuorotteluasetusten perusteella.

Rinnankäyttö

Rinnankäyttötilassa virtaama on suurempi lähtöpuolella, koska molemmat pumput voivat käydä yhtä aikaa. Järjestyksessä ensimmäisenä oleva pumppu käynnistyy ensin. Jos se ei pysty tuottamaan tarvittavaa virtaamaa, toinen pumppu käynnistyy. Jos toinen pumppu ei käynnisty, järjestelmän käyttö jatkuu yhdellä pumpulla. Käynnistytävä pumppu määräytyy vuorotteluasetusten perusteella.

Vuorottelu voidaan asettaa käyntiajan tai käynnistysten määrän perusteella. Asetus tehdään Grundfos GO Remote -sovelluksessa joko alkuasetusten yhteydessä tai Paneeli-näytön Asetukset-välilehdellä.



"No alternation" voidaan valita vain, kun rinnankäyttötila on käytössä.

10.2 Kahdella SCALA1-pumpulla varustetun paineenkorotusjärjestelmän asetus

VAROITUS

Sähköisku



- Kuolema tai vakava loukkaantuminen
- Sähkövirta on katkaistava ennen laitteelle suoritettavia töitä. Varmista, ettei käyttöjännitettä voida epähuomiossa kytkeä päälle.

VAROITUS

Sähköisku



- Kuolema tai vakava loukkaantuminen
- Pistorasian suojamaajohdin (PE) on liitettävä pumpun suojamaaliitäntään. Tästä syystä pistotulpassa on oltava pistorasiaa vastaava PE-liitin.



Sähköasennuksen saa suorittaa vain pätevä henkilöstö paikallisten määräysten mukaisesti.



Jos virtakaapeli on vaurioitunut, sen saa vaihtaa ainoastaan valmistaja, sen valtuuttama huoltoliike tai vastaava pätevä henkilö.

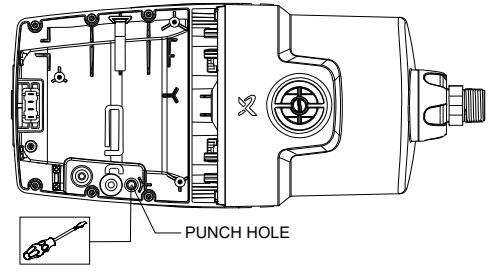


Sähköasennuksessa on noudatettava laitteen nimellisvirtaa [A]. Katso laitteen tyyppikilpi.

Toisen pumpun pohjalaatta, jakotukit ja tiedonsiirtokaapeli sisältyvät kahden SCALA-pumpun järjestelmän lisävarustepakettiin.

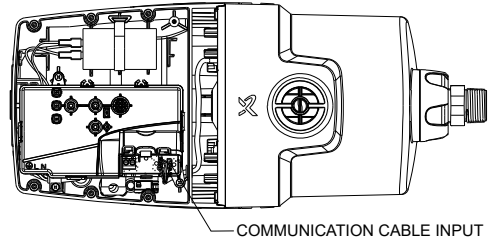
Ota kahdella SCALA1-pumpulla varustettu järjestelmä käyttöön seuraavien ohjeiden mukaan.

1. Aseta molemmat pumput toisen pumpun pohjalaatan päälle, mutta älä kiinnitä niitä vielä.
2. Avaa molempien pumppujen kannet irrottamalla ruuvit.
3. Puhkaise pumpun rungon sivussa oleva aukko ja vedä tiedonsiirtokaapelin toinen pää aukon läpi.



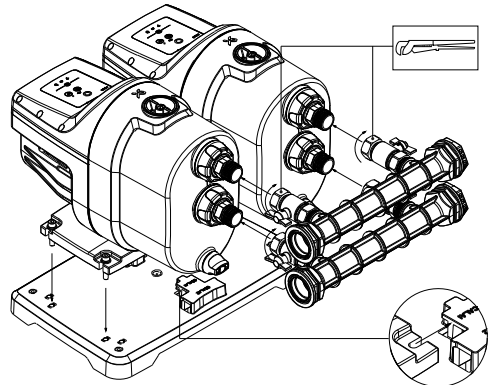
Aukko tiedonsiirtokaapelia varten

4. Kytke tiedonsiirtokaapeli pumpun ohjaukorttiin.



Tiedonsiirtokaapelin kytkeminen

5. Kytke tiedonsiirtokaapelin toinen pää toiseen pumppuun vaiheiden 2–4 mukaisesti
6. Kiinnitä molemmat pumput pohjalaataan.
7. Kytke tulo- ja lähtöpuolen jakotukit molempiin pumppuihin.
8. Suorita pumppujen käynnistystyttö ohjeiden mukaan.



Pumppujen kiinnittäminen pohjalaataan sekä tulo- ja lähtöpuolen jakotukkien kytkeminen

9. Noudata käyttö-ohjeita.
10. Muodosta yhteys Grundfos GO Remote -sovellukseen ja seuraa alkuasetusten näyttöä.
11. Muodosta yhteys pumppujen välille painamalla toisen pumpun käyttöpaneelin yhteispainiketta.
12. Tee kahden pumpun paineenkorotusjärjestelmän asetukset Grundfos GO Remote -sovelluksessa annettujen ohjeiden mukaan.

Aiheeseen liittyvät tiedot

7.1 Käynnistystyttö

7.2 Pumpun käynnistys

10.2.1 Kahdella SCALA1-pumpulla varustetun paineenkorotusjärjestelmän asetus Grundfos GO Remote -sovelluksen avulla

Kahden pumpun paineenkorotusjärjestelmän asetukset voidaan tehdä Grundfos GO Remote -sovelluksessa kahdella tavalla:

- Alkuasetukset: ensimmäisen kytkennän yhteydessä tai Paneelin Assist-välilehden kautta
- Paneelin Asetukset-välilehdellä.

Valitse oikeat parametrit seuraaville:

- käyttötapa
- vuorottelutyypin
- vuorottelun arvo.

Esimerkkejä:

- Jos SCALA1-paineenkorotusjärjestelmä on käytössä vuorottelutilassa ja vuorottelu tapahtuu käynnistysten määrän (= 1) perusteella, järjestelmän käynnistyessä käy aina eri pumppu.
- Jos SCALA1-paineenkorotusjärjestelmä on käytössä vuorottelutilassa ja vuorottelu tapahtuu käynnistysten määrän (= 5) perusteella, pumppu 1 käynnistyy ensimmäiset 5 kertaa ennen kuin pumppujen järjestys vaihtuu ja pumppu 2 käynnistyy.
- Jos SCALA1-paineenkorotusjärjestelmä on käytössä vuorottelutilassa ja vuorottelu tapahtuu käyntiajan (= 5 h) perusteella, pumppu 1 käynnistyy ensimmäisenä joka kerta, kunnes 5 tunnin käyntiaika on saavutettu. Tämän jälkeen pumppujen järjestys vaihtuu.

Vuorottelukäytön alue ja oletusarvot

	Vähintään	Oletusarvot	Enintään	Resoluutio
Käynnistysten ja pysäytysten vuorottelu	1	1	100	1
Vuorottelu käyntiajan perusteella [h]	0,5	5	100	0,5

11. Huolto

VAROITUS

Sähköisku



- Kuolema tai vakava loukkaantuminen
- Sähkövirta on katkaistava ennen laitteelle suoritettavia töitä. Varmista, ettei käyttöjännitettä voida epähuomiossa kytkeä päälle.

VAROITUS

Kemikaaleihin liittyvä vaara



- Kuolema tai vakava loukkaantuminen
- Varmista, että laitteella on pumpattu vain vettä. Huuhtelee järjestelmä puhtaalla vedellä ennen laitteella suoritettavia toimenpiteitä, jos laitteella on pumpattu syövyttäviä nesteitä.

VAROITUS

Biologinen vaara



- Kuolema tai vakava loukkaantuminen
- Varmista, että laitteella on pumpattu vain vettä. Huuhtelee järjestelmä puhtaalla vedellä ennen laitteella suoritettavia toimenpiteitä, jos laitteella on pumpattu syövyttäviä nesteitä.

VAROITUS

Paineistettu järjestelmä



- Kuolema tai vakava loukkaantuminen
- Tyhjennä järjestelmä tai sulje sulkuventtiilit pumppu molemmilta puolilta ennen pumppun irrotusta. Avaa tyhjennystulppa varovasti ja anna paineen purkautua järjestelmästä.

HUOMIO

Veden epäpuhtaudet



- Lievä tai keskivaikea loukkaantuminen
- Huuhtelee pumppu huolellisesti puhtaalla vedellä ennen kuin käytät sitä käyttöveden pumppaamiseen.
 - Käytä Grundfosin hyväksymiä varaosia.



Vain pätevät henkilöt saavat huoltaa pumppun.

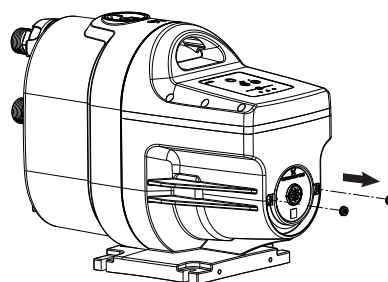
11.1 Huolto

Pumppu on huoltovapaa, mutta suosittelemme tarkastamaan ja puhdistamaan kondenssiveden tyhjennystulpat ja integroidun takaiskuventtiilin kerran vuodessa tai tarvittaessa.

11.1.1 Kondenssiveden tyhjennystulppien puhdistus

1. Irrota kondenssiveden tyhjennystulpat soveltuvalla työkalulla, esim. pienellä ruuvitaltalla.
2. Huuhtelee tyhjennystulpat vedellä.
3. Paina tulpat sormella varovasti takaisin paikoilleen.

Esimerkki:

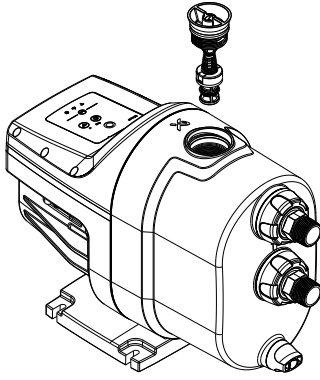


Kondenssiveden tyhjennystulppien puhdistus

11.1.2 Integroidun takaiskuventtiilin puhdistus

1. Katkaise käyttöjännite ja irrota pistoke pistorasiasta.
2. Katkaise vedentulo.
3. Vapauta paine putkistosta avaamalla hana.
4. Sulje sulkuventtiilit ja/tai tyhjennä putket.
5. Avaa täyttötulppaa vähitellen ja irrota se. Tulppa ja takaiskuventtiili ovat kiinni toisissaan.
6. Puhdista integroitu takaiskuventtiili lämpimällä vedellä ja pehmeällä harjalla.
7. Kokoa komponentit käänteisessä järjestyksessä.

Esimerkki:



TM0753.36

Integroitu takaiskuventtiili

11.2 Asiakaspalvelun tiedot

Lisätietoja varaosista on Grundfos Product Centerissä osoitteessa www.product-selection.grundfos.com.

11.3 Huoltopaketit

Lisätietoja huoltopaketeista on Grundfos Product Centerissä osoitteessa www.product-selection.grundfos.com.

12. Laitteen käyttöönotto seisontajakson jälkeen

VAROITUS
Sähköisku
Kuolema tai vakava loukkaantuminen

- Sähkövirta on katkaistava ennen laitteelle suoritettavia töitä. Varmista, ettei käyttöjännitettä voida epähuomiossa kytkeä päälle.

VAROITUS
Sähköisku
Kuolema tai vakava loukkaantuminen

- Tarkasta, että laite on virheetön ja ehjä. Tee tarkastus erityisesti silloin, jos laitetta ei ole tyhjennetty ennen seisontajaksoa tai jos laite on altistunut pakkaselle.

HUOMIO
Veden epäpuhtaudet
Lievä tai keskivaikea loukkaantuminen

- Huuhtelee pumpun huolellisesti puhtaalla vedellä ennen kuin käytät sitä käyttöveden pumppaamiseen.

Jos laitteen seisontajakso on ollut pidempi (esim. talvella), noudata seuraavia ohjeita ennen käyttöönottoa.

1. Tarkasta, että laite on virheetön ja ehjä. Tee tarkastus erityisesti silloin, jos laitetta ei ole tyhjennetty ennen seisontajaksoa tai jos laite on altistunut pakkaselle.
2. Tarkasta ohjeiden avulla, ettei pumpun ole jumittunut.
3. Huuhtelee pumpun huolellisesti puhtaalla vedellä ennen kuin käytät sitä käyttöveden pumppaamiseen.
4. Jos pumpun on tyhjennetty, se on täytettävä nesteellä ennen käyttöönottoa. Noudata käynnistystyttöön liittyviä ohjeita.
5. Noudata käyttöönotto-ohjeita. Säädinasetukset säilyvät pumpun muistissa, vaikka pumpun sammutetaan.

Aiheeseen liittyvät tiedot

[7.1 Käynnistystyttö](#)

[7.2 Pumpun käynnistys](#)

[12.1 Jumittuneen pumpun vapauttaminen](#)

12.1 Jumittuneen pumpun vapauttaminen

VAROITUS
Sähköisku
Kuolema tai vakava loukkaantuminen

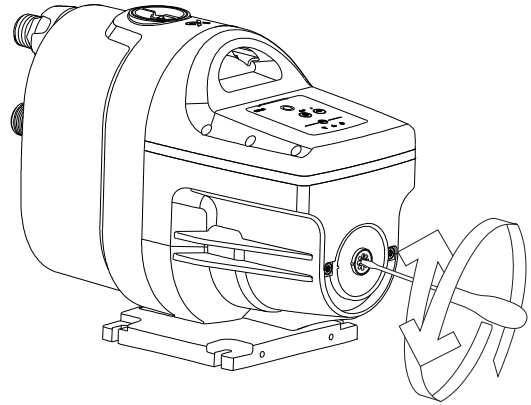
- Sähkövirta on katkaistava ennen laitteelle suoritettavia töitä. Varmista, ettei käyttöjännitettä voida epähuomiossa kytkeä päälle.

VAROITUS
Liikkuvat osat
Kuolema tai vakava loukkaantuminen

- Varmista, että laite ei voi kytkeytyä päälle odottamatta, kun jumittunutta pumpun akselia vapautetaan.

1. Irrota päätykannessa oleva tulppa soveltuvan työkalun avulla.
2. Vapauta pumpun akseli, jos se on jumittunut seisontajakson aikana.

Esimerkki:



TM0752.58

Jumittuneen pumpun vapauttaminen

Aiheeseen liittyvät tiedot

[7.1 Käynnistystyttö](#)

[7.2 Pumpun käynnistys](#)

[12. Laitteen käyttöönotto seisontajakson jälkeen](#)

13. Laitteen poistaminen käytöstä

VAROITUS
Sähköisku
Kuolema tai vakava loukkaantuminen

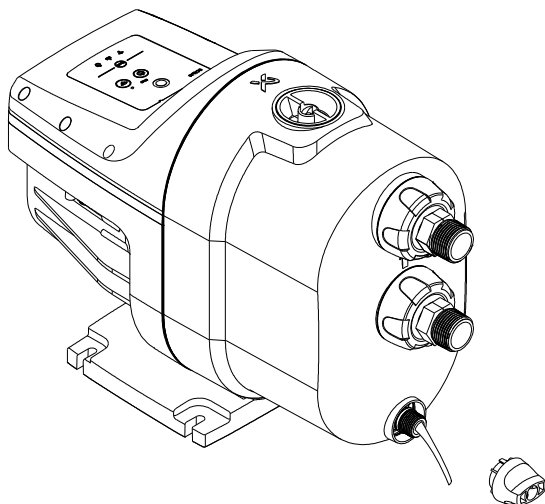
- Sähkövirta on katkaistava ennen laitteelle suoritettavia töitä. Varmista, ettei käyttöjännitettä voida epähuomiossa kytkeä päälle.

Jos pumppua ei käytetä pitkään aikaan, esimerkiksi talvella, irrota se virtalähteestä ja säilytä sitä kuivassa paikassa.

Noudata seuraavia vaiheita:

1. Kytke laite pois virtalähteestä.
2. Vapauta paine putkistosta avaamalla hana.
3. Sulje sulkuventtiilit ja tyhjennä putket.
4. Vapauta paine pumpusta avaamalla tyhjennystulppaa hitaasti.
5. Tyhjennä pumpun irrottamalla tyhjennystulppa.
6. Varastoi pumpun suositeltujen varastointiohjeiden mukaisesti.

Esimerkki:



TM075356

Pumpun tyhjentäminen

14. Varastointi







- ! Säilytyspaikan on oltava suojassa sateelta, ilmankosteudelta, suoralta auringonpaisteelta ja pölyltä. Myöskään kondenssivettä ei saa päästä kertymään.
- ! Laite ei kestä jäätymistä. Varastoi laite pakkaselta suojattuun tilaan.
- ! Tyhjennä laite ennen varastointia.

Jos laite varastoidaan pidemmäksi ajaksi, esimerkiksi talveksi, tyhjennä se irrottamalla tyhjennystulppa ja varastoi laite sisätiloissa kuivassa paikassa.

Varastointilämpötilan on oltava $-40...70\text{ °C}$ ($-40...158\text{ °F}$).

Suurin sallittu suhteellinen ilmankosteus varastoinnin aikana: 95 % RH.

Grundfos Eye -merkkivalo

Grundfos Eye Syy	Korjaus
 Valot eivät pala.	Virta ei ole päällä. Moottori ei käy.
 Kaksi vastakkaista vihreää merkkivaloa palaa jatkuvasti.	Virta on päällä. Moottori ei käy.
 Kaksi vastakkaista vihreää merkkivaloa pyörii.	Virta on päällä. Moottori käy. Merkkivalot pyörivät moottorin pyörimissuuntaan vapaan pään puolelta katsottuna.
 Kaksi vastakkaista punaista merkkivaloa vilkkuu samanaikaisesti.	Hälytys. Moottori on pysähtynyt.
 Kaksi vastakkaista keltaista merkkivaloa palaa jatkuvasti.	Ulkoisen tulo, ajastustoiminto tai pumpun tiedonsiirtovika on pysäyttänyt pumpun.
 Kaksi keltaista ja neljä vihreää merkkivaloa palaa jatkuvasti.	Pumppu suorittaa itsetestausta.

TM054846

15. Vianetsintä



HUOMIO Kuuma pinta

- Lievä tai keskivaikkea loukkaantuminen
- Älä käytä pumppua jatkuvasti, kun tulo- tai lähtöventtiili on suljettu.

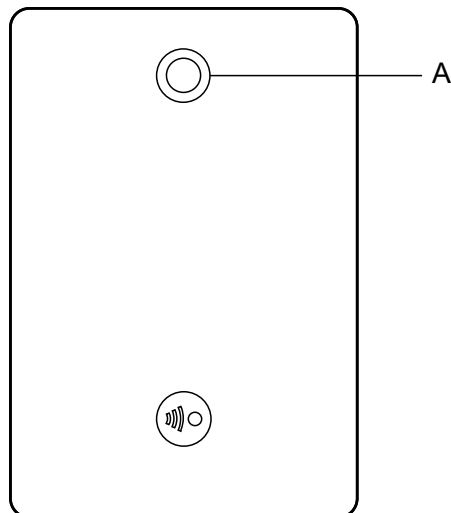


HUOMIO Kuuma tai kylmä neste





- Lievä tai keskivaikkea loukkaantuminen
- Varmista, ettei ulosvirtaava kuuma tai kylmä neste aiheuta henkilövahinkoja tai vaurioita laitteita.

15.1 SCALA1-pumpun Grundfos Eye -merkkivalo








Moottorin käyttöpaneelissa oleva Grundfos Eye -merkkivalo osoittaa moottorin käyttöolosuhteet.



15.2 Pumppu ei käynnisty

Grundfos Eye	Merkkivalo	Automaattinen nollaus	Syy	Korjaus
	-	-	Sulakkeet ovat palaneet.	Vaihda sulakkeet. Jos uudetkin sulakkeet palavat, tarkasta sähköasennus.
	-	-	Vikavirtasuojaja tai johdonsuojakatkaisin on lauennut.	Aktivoi suojajytkin.
	-	-	Katkos sähkönsyötössä.	Ota yhteys sähköyhtiöön.
	-	-	SCALA1-pumpun ja vesipisteen välinen korkeusero on liian suuri.	Muuta asennusta tai valitse SCALA1-pumppu, jolla on suurempi nostokorkeus.

15.3 Pumppu ei käy.

Grundfos Eye	Merkkivalo	Automaattinen nollaus	Syy	Korjaus
	-	-	Syöttöjännitevika.	Kytke virta päälle. Tarkista, ettei kaapeleissa ja kaapeliliitännöissä ole vikoja tai löystyneitä liitoksia. Tarkista, etteivät sähköasennuksen sulakkeet ole palaneet.
		Kyllä	Kuivakäynti tai vettä on liian vähän. Epäpuhtaudet tukkivat tuloputken. Pohja- tai takaiskuventtiili on juuttunut suljettuun asentoon. Tuloputki vuotaa. Tuloputkessa tai pumpussa on ilmaa.	Tarkista vedensyöttö ja ilmaa pumppu. Puhdista tuloputki. Puhdista, korjaa tai vaihda pohja- tai takaiskuventtiili. Korjaa tuloputki. Ilmaa tuloputki tai pumppu. Tarkasta pumpun tulopuoli.
		Ei	Suurin sallittu käyntiaika on ylitetty.	Tarkista, ettei järjestelmä vuoda ja kuittaa hälytys.
		Kyllä	Sisäinen takaiskuventtiili on viallinen tai juuttunut osittain tai täysin avoimeen asentoon. Toistuvien käynnistysten esto on havainnut pienen vuodon. Hälytys on käytössä.	Puhdista, korjaa tai vaihda takaiskuventtiili. Tarkista hanat ja käyttötottumukset (jäähälakone, ilmastoinnin vedenhaiduttimet jne.).

Grundfos Eye	Merkkivalo	Automaattinen nollaus	Syy	Korjaus
	-	Ei	Akselitiiviste on jumittunut.	
	-	Ei	Pumppu on jumittunut epäpuhtauksien takia.	Katso kohta 10. Laitteen käyttöönotto seisontajakson jälkeen.
	Ei	Ei	Jumittuneen tai tukkeutuneen pumpun aiheuttama ylikuumeneminen.	Ota yhteys pumpputoimittajaasi.
	Ei	Ei	Liian matala tai korkea käyttöjännite.	Tarkasta jännitesyöttö ja korjaa tarvittaessa, jos mahdollista.
	Ei	-	Ulkoinen tulo tai ajastustoiminto on pysäyttänyt pumpun.	

15.4 Pumppu käy






Grundfos Eye	Merkkivalo	Automaattinen nollaus	Syy	Korjaus
		Ei	Takaiskuventtiili ei ole sulkeutunut kokonaan tai putkisto vuotaa. Näin käy, kun toistuvien käynnistysten eston ja/tai vuodon hälytys ei ole käytössä.	Tarkista ja korjaa putkisto tai puhdista, korjaa tai vaihda takaiskuventtiili.
		Ei	Jatkuva kulutus on pieni.	Tarkista hanat ja käyttötottumukset (jääpalakone, ilmastoinnin vedenhaiduttimet jne.).

15.5 Pumppu pysähtyy käytön aikana




Tila

Grundfos Eye	Merkkivalo	Automaattinen nollaus	Syy	Korjaus
	-	-	Nesteen yli 45 °C:een lämpötilasta johtuva ylikuumeneminen.	Syötä pumppuun viileää nestettä.
	-	-	Ylikuumenemisen syy – korkea ympäristön lämpötila (55 °C) – moottorin ylikuormittuminen – jumittunut moottori tai pumppu.	Ota yhteys pumpputoimittajaasi.
	-	-	Syöttöjännite on liian matala.	Tarkasta jännitesyöttö ja korjaa tarvittaessa, jos mahdollista.




15.6 Pumpun tuotto ei ole riittävä.

Grundfos Eye	Merkkivalo	Automaattinen nollaus	Syy	Korjaus
	-	-	Pumpun esipaine on liian alhainen.	Tarkista pumpun tulopuoli.
	-	-	Pumppu on alimitoitettu.	Vaihda tehokkaampaan pumppuun.
	-	-	Tuloputki, imusihti tai pumput ovat osittain tukkeutuneet epäpuhtauksien takia.	Puhdista tuloputki tai pumppu.
	-	-	Tuloputki vuotaa.	Korjaa tuloputki.
	-	-	Tuloputkessa tai pumppussa on ilmaa.	Ilmaa tuloputki tai pumppu. Tarkista pumpun tulopuoli.

15.7 Pumppu käynnistyy ja pysähtyy liian usein.

Grundfos Eye	Merkkivalo	Automaattinen nollaus	Syy	Korjaus
	-	-	Imuputkessa on vuoto tai vedessä on ilmaa.	Tarkista vedensyöttö tai korjaa imuputki.
	-	-	Vesihanana ei ole suljettu kunnolla käytön jälkeen.	Tarkasta, että kaikki vesihanat on suljettu. Katso kohta Toistuvien käynnistysten esto.
	-	-	Järjestelmässä on vähäinen vuoto.	Katso kohta Toistuvien käynnistysten esto. Tarkasta, onko järjestelmässä vuotoja.

15.8 Pumppu ei pysähdy

Grundfos Eye	Merkkivalo	Automaattinen nollaus	Syy	Korjaus
	-	-	Pumppu ei pysty tuottamaan riittävää poistopainetta.	Vaihda pumppu.
	-	-	Järjestelmän putket vuotavat tai ne ovat vialliset.	Korjaa putket.
	-	-	Takaiskuventtiili on tukossa tai puuttuu.	Puhdista tai asenna takaiskuventtiili.

15.9 Pumpusta saa sähköiskuja

Grundfos Eye	Merkkivalo	Automaattinen nollaus	Syy	Korjaus
-	-	-	Virheellinen maadoitusliitäntä.	Tee pumpun maadoitusliitäntä paikallisten määräysten mukaisesti.


15.10 Kahden pumpun paineenkorotusjärjestelmän vianetsintä

Samat vianetsinnän periaatteet pätevät myös kahden pumpun järjestelmissä.


SCALA1-pumpun hälytykset toimivat seuraavasti:

- Kuivakäyntihälytys: Pumpun hälytys: kuivakäynnin yhteydessä pysäytetään ensin yksi pumppu ja sen jälkeen toinen pumppu.
- Suurin sallittu käyntiaika: Järjestelmän hälytys: pysäyttää koko järjestelmän.
- Toistuvien käynnistysten esto: Järjestelmän hälytys: pysäyttää koko järjestelmän.

Pumppujen tuotto on erilainen

Grundfos Eye	Merkkivalo	Automaattinen nollaus	Syy	Korjaus
	-	-	Järjestelmään on kytketty kaksi erikokoista SCALA1-mallia.	Käytä malleja, jotka ovat samankokoisia.

Kahden pumpun järjestelmässä vain toinen pumppu käy.

Grundfos Eye	Merkkivalo	Automaattinen nollaus	Syy	Korjaus
	-	-	Tiedonsiirtovika.	Tarkasta järjestelmä ja kaikki pumput edellä olevien vianetsintäohjeiden avulla. Tarkasta tai muuta toisen pumpun tiedonsiirtokaaviota.

15.11 Vian kuittaaminen

Vikailmoitukset voi kuitata seuraavilla tavoilla:

1. Poista vian aiheuttaja ja nollaa pumppu käsin painamalla [Reset]-painiketta.
2. Ota **Auto reset** -toiminto käyttöön.

Esimerkki:



Jos vika poistuu itsestään, pumppu yrittää nollausta automaattisesti ja vikailmoitus poistuu näytöltä. Vikailmoitus näkyy edelleen Grundfos GO Remote -hälytyslokissa.

16. Tekniset tiedot

16.1 Käyttöolosuhteet

	SCALA1				
	3-25	3-35	3-45	5-25	5-55
Ympäristön maksimilämpötila	55 °C (131 °F)	55 °C (131 °F)	55 °C (131 °F)	55 °C (131 °F)	55 °C (131 °F)
Nesteen maksimilämpötila	45 °C (113 °F)	45 °C (113 °F)	45 °C (113 °F)	45 °C (113 °F)	45 °C (113 °F)
Järjestelmän maksimipaine [bar (psi)]	8 (116)	8 (116)	8 (116)	8 (116)	8 (116)
Suurin esipaine [bar (psi)]	5 (72,5)	4 (58)	3 (43,5)	5 (72,5)	2 (29)
Suurin nostokorkeus [m (ft)]	25 (82)	36 (118,1)	44 (144,3)	26 (85,3)	52 (170,6)
Nimellisnostokorkeus [m (ft)]	15 (49,2)	20 (65,6)	25 (82)	15 (49,2)	25 (82)
Nimellisvirtaama [m ³ /h (gpm)]	3,00 (12,19)	3,72 (16,38)	3,59 (15,80)	4,80 (21,12)	5,33 (23,48)
IP-luokitus	X4D	X4D	X4D	X4D	X4D
Pumpattava neste	Puhdas vesi	Puhdas vesi	Puhdas vesi	Puhdas vesi	Puhdas vesi
Melutaso [db(A)]	< 55	< 55	< 55	< 55	< 55
Käynnistys- ja pysäytystiheys	25 tunnissa	25 tunnissa	25 tunnissa	25 tunnissa	25 tunnissa
Käynnistyspaine (pstart) [bar (psi)]	1,2 (17,4)	1,5 (21,8)	2,2 (31,9)	1,2 (17,4)	2,8 (40,6)

Aiheeseen liittyvät tiedot

[4.2 Järjestelmän maksimipaine](#)

[7.3.1.1 Käynnistys- ja pysäytysehdot](#)

16.2 Mekaaniset tiedot

Putkiliitännät ovat tyyppiä "R1" tai "NPT1".

16.3 Sähkötekniset tiedot

Kaikkien versioiden eritysluokka on F.

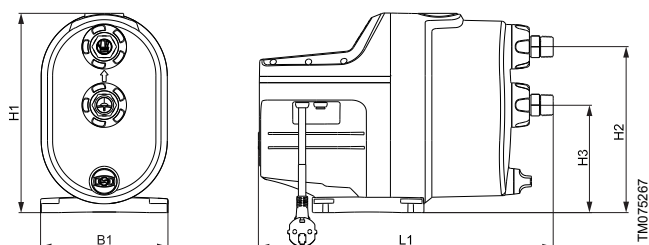
50 Hz

Pumpputyyppi	Jännite [V]	P1 [W (hp)]	P2 [W (hp)]	n [rpm]	I _n [A]	I _{start} [A]	Ottoteho valmiustilassa [W]
SCALA1 3-25	1 x 230	550 (0,74)	360 (0,50)	2850	2,58	13,0	1,5
SCALA1 3-35	1 x 230	720 (0,97)	450 (0,60)	2800	3,27	13,0	1,5
SCALA1 3-45	1 x 230	910 (1,23)	580 (0,80)	2800	4,10	17,0	1,5
SCALA1 5-25	1 x 230	650 (0,88)	425 (0,60)	2850	3,00	13,0	1,5
SCALA1 5-55	1 x 230	1 200 (1,62)	780 (1,00)	2850	5,38	26,0	1,5

60 Hz

Pumpputyyppi	Jännite [V]	P1 [W (hp)]	P2 [W (hp)]	n [rpm]	I _n [A]	I _{start} [A]	Ottoteho valmiustilassa [W]
SCALA1 3-25	1 x 230	540 (0,72)	350 (0,50)	3450	2,37	13,0	1,5
	1 x 115	560 (0,75)	350 (0,50)	3450	5,10	29,5	1,5
SCALA1 3-35	1 x 230	650 (0,88)	470 (0,60)	3400	2,76	13,0	1,5
	1 x 115	650 (0,88)	470 (0,60)	3400	5,71	29,5	1,5
SCALA1 3-45	1 x 230	870 (1,17)	570 (0,80)	3350	3,72	15,5	1,5
	1 x 115	950 (1,28)	590 (0,80)	3400	8,62	40,0	1,5
SCALA1 5-25	1 x 230	600 (0,80)	420 (0,60)	3450	2,60	13,0	1,5
	1 x 115	610 (0,82)	450 (0,60)	3450	5,70	29,5	1,5
SCALA1 5-55	1 x 230	1 250 (1,68)	810 (1,10)	3450	5,25	22,5	1,5
	1 x 115	1 250 (1,68)	860 (1,10)	3450	11,57	64,0	1,5

16.4 Mitat ja painot

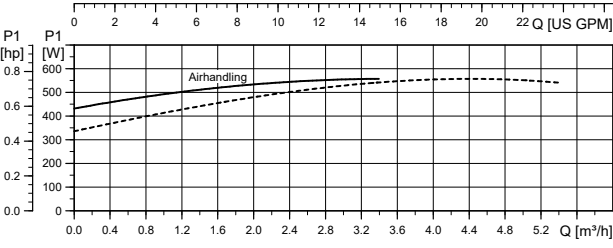
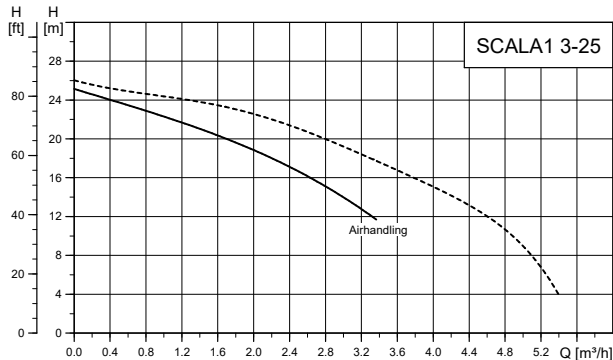


Nro	H1 [mm] [tuumaa]	H2 [mm] [tuumaa]	H3 [mm] [tuumaa]	L1 [mm] [tuumaa]	B1 [mm] [tuumaa]
SCALA1 (kaikki versiot)	316 12,4	263 10,4	171 6,7	466 18,4	202 8,0

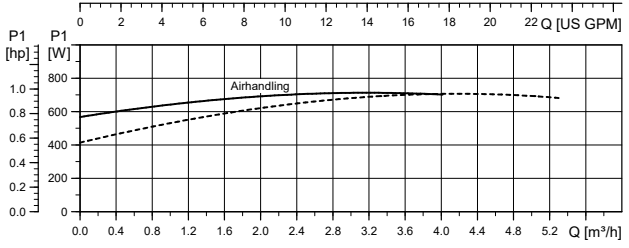
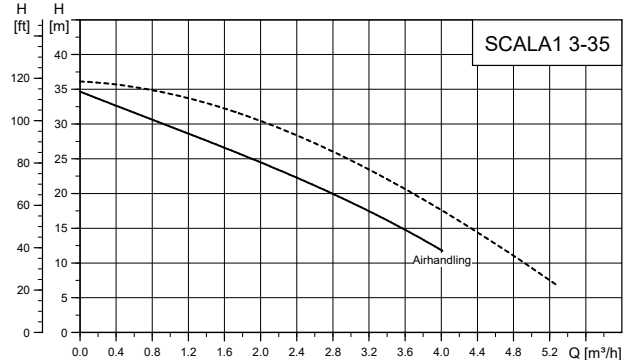
Paino

SCALA1 3-25 [kg] [lb]	SCALA1 3-35 [kg] [lb]	SCALA1 3-45 [kg] [lb]	SCALA1 5-25 [kg] [lb]	SCALA1 5-25 [kg] [lb]
11	12	12	12	14
24,2	26,4	26,4	26,4	30,8

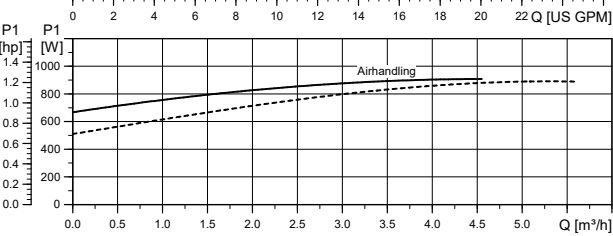
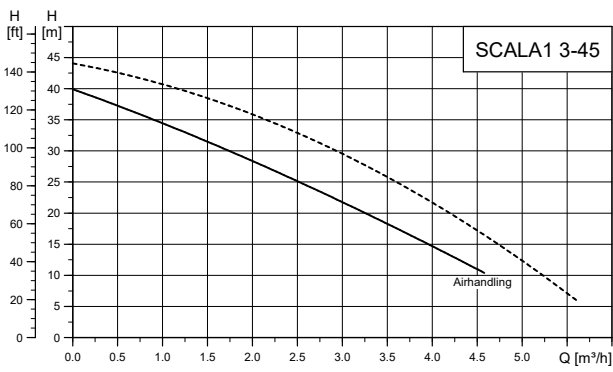
16.5 Ilmankäsittelyn ominaiskäyrät



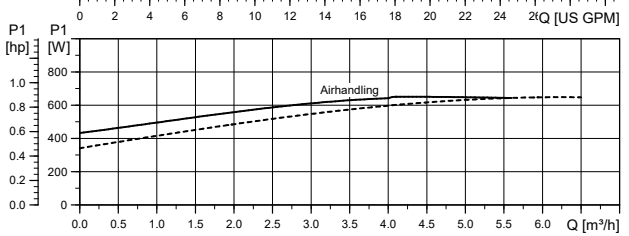
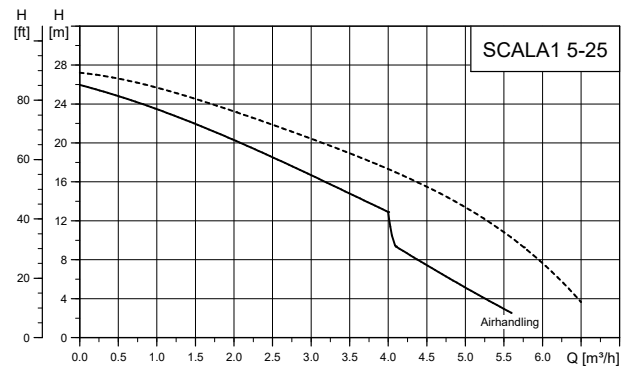
TM075233



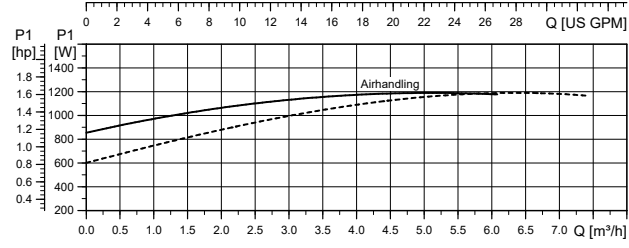
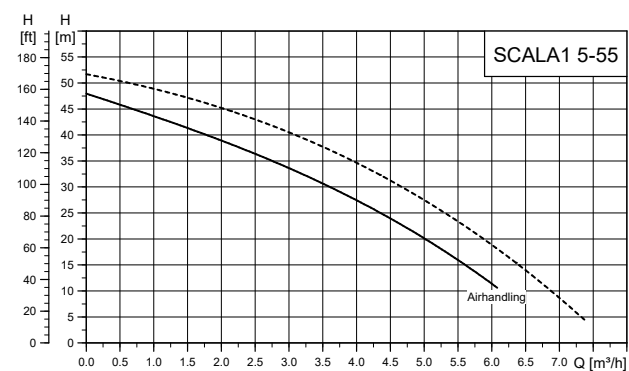
TM075234



TM075235



TM075236



TM075237

17. Hyväksynät

17.1 Bluetooth-tekniikan tiedot

Käyttötaajuus	2 400–2 483,5 MHz (ISM-taajuusalue)
Modulaatiotyyppi	GFSK
Tiedonsiirtonopeus	1 Mbit/s
Lähetysteho	5 dBm EIRP sisäisellä antennilla

18. Laitteen hävittäminen

Tämä tuote tai sen osat on hävitettävä ympäristöystävällisellä tavalla.

1. Toimita laite kunnalliseen tai yksityiseen elektroniikkalaitteiden kierrätyspisteeseen.
2. Jos se ei ole mahdollista, ota yhteys lähimpään Grundfos-edustajaan tai -huoltoliikkeeseen.
3. Käytöstä poistettu akku on toimitettava keräyspisteeseen kansallisten määräysten mukaisesti. Epäselvissä tilanteissa ota yhteys paikalliseen Grundfos-edustajaan.



Ylivuotava jäteastia esittävä tunnus laitteessa tarkoittaa, että laite on hävitettävä erillään kotitalousjätteestä. Kun tällä symbolilla merkityn laitteen käyttöikä päättyy, vie laite asianmukaiseen SER-keräyspisteeseen. Lajittelemalla ja kierrättämällä tällaiset laitteet suojelet luontoa ja samalla edistät myös ihmisten hyvinvointia.

Tuotteen käytöstä poistoa koskevat asiakirjat löytyvät osoitteesta www.grundfos.com/product-recycling

18.1 Vaarallisten tai myrkyllisten materiaalien hävittäminen

VAROITUS

Kemikaaleihin liittyvä vaara

Kuolema tai vakava loukkaantuminen



- Noudata annosteltavan aineen käyttöturvallisuustiedotteessa annettuja ohjeita.
- Käytä suojavaatetusta työskennellessäsi annostelupään, liitäntöjen tai letkujen parissa.
- Huuhtelee osat, jotka ovat olleet kosketuksissa annosteluaineeseen.
- Kerää kemikaalit säiliöön ja hävitä ne siten, ettei niistä aiheudu vaaraa ympäristölle tai ihmisille.

DMX-pumpuissa käytetyt materiaalit eivät aiheuta terveydellisiä vaaroja pumppeja käsitteleville henkilöille. Materiaalit voi tarkistaa laitteen tyyppikilvessä olevasta tyyppikoodista ja tutustumalla kohdassa Tyyppikoodi annettuun selvitykseen.

Tutustu myös laitteiden kierrätykseen liittyviin ohjeisiin osoitteessa <http://www.grundfos.com/products/product-sustainability/dmx.html>

Argentina

Bombas GRUNDFOS de Argentina S.A.
Ruta Panamericana km. 37.500 Centro
Industrial Garin
1619 - Garin Pcia. de B.A.
Tel.: +54-3327 414 444
Fax: +54-3327 45 3190

Australia

GRUNDFOS Pumps Pty. Ltd.
P.O. Box 2040
Regency Park
South Australia 5942
Tel.: +61-8-8461-4611
Fax: +61-8-8340-0155

Austria

GRUNDFOS Pumpen Vertrieb Ges.m.b.H.
Grundfosstraße 2
A-5082 Grödig/Salzburg
Tel.: +43-6246-883-0
Fax: +43-6246-883-30

Belgium

N.V. GRUNDFOS Bellux S.A.
Boomsesteenweg 81-83
B-2630 Aartselaar
Tel.: +32-3-870 7300
Fax: +32-3-870 7301

Belarus

Представительство ГРУНДФОС в Минске
220125, Минск
ул. Шафарнянская, 11, оф. 56, БЦ «Порт»
Тел.: +375 17 397 397 3
+375 17 397 397 4
Факс: +375 17 397 397 1
E-mail: minsk@grundfos.com

Bosnia and Herzegovina

GRUNDFOS Sarajevo
Zmaja od Bosne 7-7A
BiH-71000 Sarajevo
Tel.: +387 33 592 480
Fax: +387 33 590 465
www.ba.grundfos.com
E-mail: grundfos@bih.net.ba

Brazil

BOMBAS GRUNDFOS DO BRASIL
Av. Humberto de Alencar Castelo Branco,
630
CEP 09850 - 300
São Bernardo do Campo - SP
Tel.: +55-11 4393 5533
Fax: +55-11 4343 5015

Bulgaria

Grundfos Bulgaria EOOD
Slatina District
Iztochna Tangenta street no. 100
BG - 1592 Sofia
Tel.: +359 2 49 22 200
Fax: +359 2 49 22 201
E-mail: bulgaria@grundfos.bg

Canada

GRUNDFOS Canada Inc.
2941 Brighton Road
Oakville, Ontario
L6H 6C9
Tel.: +1-905 829 9533
Fax: +1-905 829 9512

China

GRUNDFOS Pumps (Shanghai) Co. Ltd.
10F The Hub, No. 33 Suhong Road
Minhang District
Shanghai 201106 PRC
Tel.: +86 21 612 252 22
Fax: +86 21 612 253 33

Colombia

GRUNDFOS Colombia S.A.S.
Km 1.5 via Siberia-Cota Conj. Potrero
Chico,
Parque Empresarial Arcos de Cota Bod. 1A.
Cota, Cundinamarca
Tel.: +57(1)-2913444
Fax: +57(1)-8764586

Croatia

GRUNDFOS CROATIA d.o.o.
Buzinski prilaz 38, Buzin
HR-10010 Zagreb
Tel.: +385 1 6595 400
Fax: +385 1 6595 499
www.hr.grundfos.com

Czech Republic

GRUNDFOS Sales Czechia and Slovakia
s.r.o.
Čajkovského 21
779 00 Olomouc
Tel.: +420-585-716 111

Denmark

GRUNDFOS DK A/S
Martin Bachs Vej 3
DK-8850 Bjerringbro
Tel.: +45-87 50 50 50
Fax: +45-87 50 51 51
E-mail: info_GDK@grundfos.com
www.grundfos.com/DK

Estonia

GRUNDFOS Pumps Eesti OÜ
Peterburi tee 92G
11415 Tallinn
Tel.: + 372 606 1690
Fax: + 372 606 1691

Finland

OY GRUNDFOS Pumput AB
Trukkikuja 1
FI-01360 Vantaa
Tel.: +358-(0) 207 889 500

France

Pompes GRUNDFOS Distribution S.A.
Parc d'Activités de Chesnes
57, rue de Malacombe
F-38290 St. Quentin Fallavier (Lyon)
Tel.: +33-4 74 82 15 15
Fax: +33-4 74 94 10 51

Germany

GRUNDFOS GMBH
Schlüterstr. 33
40699 Erkrath
Tel.: +49-(0) 211 929 69-0
Fax: +49-(0) 211 929 69-3799
E-mail: infoservice@grundfos.de
Service in Deutschland:
kundendienst@grundfos.de

Greece

GRUNDFOS Hellas A.E.B.E.
20th km. Athinon-Markopoulou Av.
P.O. Box 71
GR-19002 Peania
Tel.: +0030-210-66 83 400
Fax: +0030-210-66 46 273

Hong Kong

GRUNDFOS Pumps (Hong Kong) Ltd.
Unit 1, Ground floor, Siu Wai Industrial
Centre
29-33 Wing Hong Street & 68 King Lam
Street, Cheung Sha Wan
Kowloon
Tel.: +852-27861706 / 27861741
Fax: +852-27858664

Hungary

GRUNDFOS Hungária Kft.
Tópark u. 8
H-2045 Törökbálint
Tel.: +36-23 511 110
Fax: +36-23 511 111

India

GRUNDFOS Pumps India Private Limited
118 Old Mahabalipuram Road
Thoraiakkam
Chennai 600 097
Tel.: +91-44 2496 6800

Indonesia

PT GRUNDFOS Pompa
Graha Intirub Lt. 2 & 3
Jin. Cililitan Besar No.454. Makasar,
Jakarta Timur
ID-Jakarta 13650
Tel.: +62 21-469-51900
Fax: +62 21-460 6910 / 460 6901

Ireland

GRUNDFOS (Ireland) Ltd.
Unit A, Merrywell Business Park
Ballymount Road Lower
Dublin 12
Tel.: +353-1-4089 800
Fax: +353-1-4089 830

Italy

GRUNDFOS Pompe Italia S.r.l.
Via Gran Sasso 4
I-20060 Truccazzano (Milano)
Tel.: +39-02-95838112
Fax: +39-02-95309290 / 95838461

Japan

GRUNDFOS Pumps K.K.
1-2-3, Shin-Miyakoda, Kita-ku
Hamamatsu
431-2103 Japan
Tel.: +81 53 428 4760
Fax: +81 53 428 5005

Korea

GRUNDFOS Pumps Korea Ltd.
6th Floor, Aju Building 679-5
Yeoksam-dong, Kangnam-ku, 135-916
Seoul, Korea
Tel.: +82-2-5317 600
Fax: +82-2-5633 725

Latvia

SIA GRUNDFOS Pumps Latvia
Deglava biznesa centrs
Augusta Deglava ielā 60
LV-1035, Rīga,
Tel.: + 371 714 9640, 7 149 641
Fax: + 371 914 9646

Lithuania

GRUNDFOS Pumps UAB
Smolensko g. 6
LT-03201 Vilnius
Tel.: + 370 52 395 430
Fax: + 370 52 395 431

Malaysia

GRUNDFOS Pumps Sdn. Bhd.
7 Jalan Peguam U1/25
Glenmarie Industrial Park
40150 Shah Alam, Selangor
Tel.: +60-3-5569 2922
Fax: +60-3-5569 2866

Mexico

Bombas GRUNDFOS de México
S.A. de C.V.
Boulevard TLC No. 15
Parque Industrial Stiva Aeropuerto
Apodaca, N.L. 66600
Tel.: +52-81-8144 4000
Fax: +52-81-8144 4010

Netherlands

GRUNDFOS Netherlands
Veluwezoom 35
1326 AE Almere
Postbus 22015
1302 CA ALMERE
Tel.: +31-88-478 6336
Fax: +31-88-478 6332
E-mail: info_gnl@grundfos.com

New Zealand

GRUNDFOS Pumps NZ Ltd.
17 Beatrice Tinsley Crescent
North Harbour Industrial Estate
Albany, Auckland
Tel.: +64-9-415 3240
Fax: +64-9-415 3250

Norway

GRUNDFOS Pumper A/S
Stramsveien 344
Postboks 235, Leirdal
N-1011 Oslo
Tel.: +47-22 90 47 00
Fax: +47-22 32 21 50

Poland

GRUNDFOS Pompy Sp. z o.o.
ul. Klonowa 23
Baranowo k. Poznania
PL-62-081 Przemierowo
Tel.: (+48-61) 650 13 00
Fax: (+48-61) 650 13 50

Portugal

Bombas GRUNDFOS Portugal, S.A.
Rua Calvet de Magalhães, 241
Apartado 1079
P-2770-153 Paço de Arcos
Tel.: +351-21-440 76 00
Fax: +351-21-440 76 90

Romania

GRUNDFOS Pompe România SRL
Bd. Biruintei, nr 103
Pantelimon county Ilfov
Tel.: +40 21 200 4100
Fax: +40 21 200 4101
E-mail: romania@grundfos.ro

Russia

ООО Грундфос Россия
ул. Школьная, 39-41
Москва, RU-109544, Russia
Тел. (+7) 495 564-88-00 (495) 737-30-00
Факс (+7) 495 564 8811
E-mail grundfos.moscow@grundfos.com

Serbia

Grundfos Srbija d.o.o.
Omladinskih brigada 90b
11070 Novi Beograd
Tel.: +381 11 2258 740
Fax: +381 11 2281 769
www.rs.grundfos.com

Singapore

GRUNDFOS (Singapore) Pte. Ltd.
25 Jaian Tukang
Singapore 619264
Tel.: +65-6681 9688
Fax: +65-6681 9689

Slovakia

GRUNDFOS s.r.o.
Prievozská 4D 821 09 BRATISLAVA
Tel.: +421 2 5020 1426
sk.grundfos.com

Slovenia

GRUNDFOS LJUBLJANA, d.o.o.
Leskoškova 9e, 1122 Ljubljana
Tel.: +386 (0) 1 568 06 10
Fax: +386 (0) 1 568 06 19
E-mail: tehnika-si@grundfos.com

South Africa

GRUNDFOS (PTY) LTD
16 Lascelles Drive, Meadowbrook Estate
1609 Germiston, Johannesburg
Tel.: (+27) 10 248 6000
Fax: (+27) 10 248 6002
E-mail: lgradidge@grundfos.com

Spain

Bombas GRUNDFOS España S.A.
Camino de la Fuenteclilla, s/n
E-28110 Algete (Madrid)
Tel.: +34-91-848 8800
Fax: +34-91-628 0465

Sweden

GRUNDFOS AB
Box 333 (Lunnagårdsgatan 6)
431 24 Mölndal
Tel.: +46 31 332 23 000
Fax: +46 31 331 94 60

Switzerland

GRUNDFOS Pumpen AG
Bruggacherstrasse 10
CH-8117 Fällanden/ZH
Tel.: +41-44-806 8111
Fax: +41-44-806 8115

Taiwan

GRUNDFOS Pumps (Taiwan) Ltd.
7 Floor, 219 Min-Chuan Road
Taichung, Taiwan, R.O.C.
Tel.: +886-4-2305 0868
Fax: +886-4-2305 0878

Thailand

GRUNDFOS (Thailand) Ltd.
92 Chaloen Phrakiat Rama 9 Road
Dokmai, Pravej, Bangkok 10250
Tel.: +66-2-725 8999
Fax: +66-2-725 8998

Turkey

GRUNDFOS POMPA San. ve Tic. Ltd. Sti.
Gebze Organize Sanayi Bölgesi
Ihsan dede Caddesi
2. yol 200. Sokak No. 204
41490 Gebze/ Kocaeli
Tel.: +90 - 262-679 7979
Fax: +90 - 262-679 7905
E-mail: satis@grundfos.com

Ukraine

Бізнес Центр Європа
Столицне шосе, 103
м. Київ, 03131, Україна
Tel.: (+38 044) 237 04 00
Fax: (+38 044) 237 04 01
E-mail: ukraine@grundfos.com

United Arab Emirates

GRUNDFOS Gulf Distribution
P.O. Box 16768
Jebel Ali Free Zone, Dubai
Tel.: +971 4 8815 166
Fax: +971 4 8815 136

United Kingdom

GRUNDFOS Pumps Ltd.
Grovebury Road
Leighton Buzzard/Beds. LU7 4TL
Tel.: +44-1525-850000
Fax: +44-1525-850011

U.S.A.

GRUNDFOS Pumps Corporation
9300 Loiret Boulevard
Lenexa, Kansas 66219 USA
Tel.: +1 913 227 3400
Fax: +1 913 227 3500

Uzbekistan

Grundfos Tashkent, Uzbekistan
The Representative Office of Grundfos
Kazakhstan in Uzbekistan
38a, Oybek street, Tashkent
Tel.: (+998) 71 150 3290 / 71 150 3291
Fax: (+998) 71 150 3292

Revision Info

Last revised on 01-04-2020

99735528 05.2020
ECM: 1286332

Trademarks displayed in this material, including but not limited to Grundfos, the Grundfos logo and "be think innovate" are registered trademarks owned by The Grundfos Group. All rights reserved. © 2020 Grundfos Holding A/S, all rights reserved.

